

**AOC**  
GAMING



USER'S GUIDE  
РУКОВОДСТВО ПОЛЬЗОВАТЕЛЯ  
GUIDE D'UTILISATION  
BEDIENUNGSANLEITUNG  
GUIDA DELL'UTENTE  
GUÍA DEL USUARIO  
KULLANICI KILAVUZU  
GUIA DO UTILIZADOR  
GUIA DO USUÁRIO

**GM200 GAMING MOUSE**

© 2022 AOC. All Rights Reserved.

# PACKAGE CONTENTS/SYSTEM REQUIREMENTS

## Package contents

- AOC GM200 gaming mouse
- USER'S GUIDE

## System requirements

- Windows® 7 or above/Mac OS
- Available USB port

## Specifications

- Advanced optical sensor with true 4,200 dpi
- Up to 48 inches per second(IPS)
- Switchable DPI –800 (Green)/1600 (Yellow)/2400(Blue)/4200 (Red) default 800 DPI
- Mechanical switch with up to 10 million clicks lifespan
- Up to 1000Hz/ms report rate

## Approximate Size & Weight

- Length: 127 mm/ 5 in
- Width: 74 mm/ 2.9 in
- Height: 40 mm/ 1.57 in
- Weight: 148 g/0.35 lbs
- Cable Length: 1.8 m/ 5.9 ft

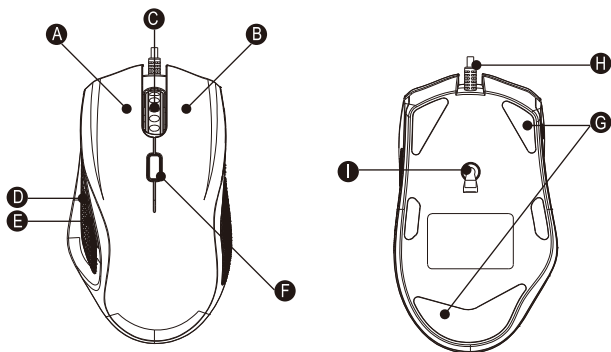
## Operating Environment

- Operating Temperature: 0 ° C (32 ° F) to 40 ° C (104 ° F)
- Operating Humidity: 10% - 85%

## Technical support

- 2 years limited warranty
- Free online technical support at <https://eu.aoc.com>

## DEVICE LAYOUT AND FUNCTIONAL INTRODUCTION



A. Left button

B. Right button

C. Scroll wheel

D. Forwarder button

E. Backward button

F. DPI setting (Default) 800 (Green) → 1600 (Yellow) → 2400 (Blue)  
→ 4200 (Red)

G. Foot pad

H. Cable

I. Optical Sensor

### Getting started and lighting effect

1. Plug the device into USB port on your computer.
2. The computer operating system will automatically detect the device (no drivers required).
3. RGB light will start breathing.

## SAFETY AND MAINTENANCE

### Important

For your safety, please carefully read the following guidelines for the device.

1. Do not operate the device under abnormal conditions.
2. Avoid looking directly at the device's tracking beam or pointing the beam at anyone's eyes. Please note that the tracking beam is not visible to the naked eye and is set as always-on.
3. Do not disassemble the device (this will void the warranty) and do not attempt to operate under abnormal current loads.
4. Keep the device away from liquid or moisture. Operate the device only within the indicated temperature range: 0 °C (32 °F) to 40 °C (104 °F). If the temperature of the device is too high, unplug the device to lower the temperature.
5. If the RGB lighting is not running properly, or the device is not functioning, or if there is an abnormal thermal situation, troubleshoot the device by unplugging the device and plugging the device back in.
6. If the troubleshooting process does not resolve the issue, unplug the device and visit <https://eu.aoc.com> for support. Do not attempt to repair the device yourself.

# КОМПЛЕКТ ПОСТАВКИ / ТРЕБОВАНИЯ К СИСТЕМЕ

## Комплект поставки

- Игровая мышка AOC GM200
- РУКОВОДСТВО ПОЛЬЗОВАТЕЛЯ

## Требования к системе

- Windows® 7 или выше, macOS® 10.7 или выше
- Свободный USB-порт

## Технические требования

- Усовершенствованный оптический сенсор с действительным разрешением 4200 dpi
- Переключаемые точки на дюйм: 800 (Зеленый) / 1600 (Желтый) / 2400(Синий) / 4200 (Красный) по умолчанию: 800 dpi
- Скорость отслеживания: До 48 дюймов в секунду (ips)
- Частота опроса: До 1000 Гц
- Механический переключатель со сроком службы до 10 миллионов кликов

## Приблизительный размер и вес

- Длина: 127 мм / 5 дюймов
- Ширина: 74 мм / 2,9 дюймов
- Высота: 40 мм / 1,57 дюймов
- Вес: 148 г / 0,35 фунта
- Длина кабеля: 1,8 м / 5,9 фута

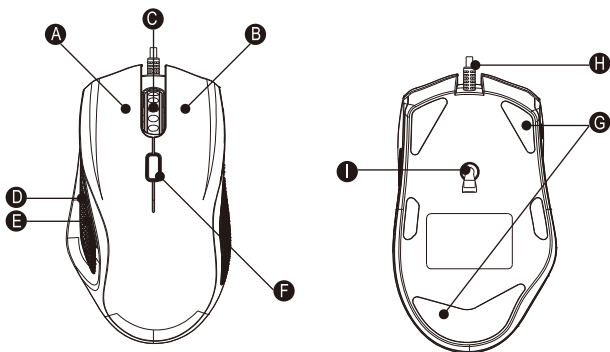
## Рабочая среда

- Рабочая температура: 0 °C (32 °F) до 40 °C (104 °F)
- Рабочая влажность: Относительная влажность воздуха от 10 до 85 %

## Техническая поддержка

- Ограниченная гарантия 2 года
- Бесплатная техническая поддержка онлайн <https://eu.aoc.com>

# РАСКЛАДКА УСТРОЙСТВА И ИНФОРМАЦИЯ О ФУНКЦИЯХ



- A. Левая кнопка
- B. Правая кнопка
- C. Колесо прокрутки
- D. Кнопка перемотки вперед
- E. Кнопка перемотки назад
- F. Настройка DPI: 800 (Зеленый) по умолчанию → 1600 (Желтый) → 2400 (Синий) → 4200 (Красный)
- G. Ножка для мыши
- H. Кабель
- I. Оптический сенсор

## Начало работы и световые эффекты

Начало работы и световые эффекты

1. Подключите устройство к USB-порту компьютера.
2. Операционная система компьютера определит устройство автоматически (драйверы не требуются).
3. Подсветка RGB запустится в режиме пульсации.

## БЕЗОПАСНОСТЬ И ОБСЛУЖИВАНИЕ

### Важно

Для Вашей безопасности внимательно ознакомьтесь со следующими инструкциями к устройству.

1. Не используйте устройство в ненормальных условиях.
2. Не смотрите прямо на луч отслеживания устройства и не направляйте луч в глаза. Пожалуйста, обратите внимание, что луч отслеживания не виден невооруженным глазом и постоянно включен в соответствии с настройками.
3. Не разбирайте устройство (это повлечет аннулирование гарантии) и не пытайтесь работать с устройством под действием аномальных нагрузок тока.
4. Не подвергайте устройство воздействию жидкости или влаги. Используйте устройство только в указанном температурном диапазоне: от 0 °C (32 °F) до 40 °C (104 °F). Если температура устройства слишком высокая, отключите устройство от сети, чтобы его температура понизилась.
5. Если RGB-освещение работает неправильно или не работает устройство, или если температура устройства выше нормы, устраните неисправность, отключив устройство от сети, а затем заново подключите.
6. Sorun giderme işlemiyle sorun çözülmezse cihazın fişini çıkarın ve destek için <https://eu.aoc.com> adresine başvurun. Cihazı kendi başınıza onarmaya çalışmayın.

## CONTENU DE LA BOÎTE/CONFIGURATION SYSTÈME REQUISE

### Contenu de la boîte

- Souris de jeu AOC GM200
- GUIDE D'UTILISATION

### Configuration système requise

- Windows® 7 ou version ultérieure, macOS® 10.7 ou version ultérieure
- Port USB disponible

### Spécifications

- Capteur optique avancé avec véritable résolution 4 200 dpi
- Points commutables par pouce : 800 (vert)/1600 (jaune)/2400 (bleu)/4200 (rouge) Par défaut : 800 dpi
- Vitesse de suivi : Jusqu'à 48 pouces par seconde (ips)
- Taux d'interrogation : Jusqu'à 1000 Hz
- Interrupteur mécanique avec une durée de vie pouvant atteindre 10 millions de clics

### Dimensions et poids approximatifs

- Longueur : 127 mm/5 po
- Largeur : 74 mm/2,9 po
- Hauteur : 40 mm/1,57 po
- Poids : 148 g/0,35 lb
- Longueur du câble : 1,8 m/5,9 pi

### Environnement de fonctionnement

- Température de fonctionnement : 0 °C (32 °F) à 40 °C (104 °F)
- Humidité de fonctionnement : 10 % à 85 % d'humidité relative

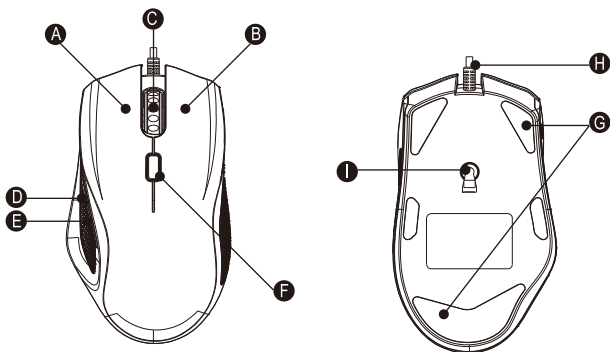
### Support technique

- Garantie limitée de 2 ans
- Support technique en ligne gratuit sur <https://eu.aoc.com>



# STRUCTURE DE L'APPAREIL ET PRÉSENTATION FONCTIONNELLE

Français



- A. Bouton gauche
- B. Bouton droit
- C. Molette de défilement
- D. Bouton Avant
- E. Bouton Arrière
- F. Réglage DPI : 800 (vert) (par défaut) → 1600 (jaune) → 2400 (bleu) → 4200 (rouge)
- G. Patin inférieur
- H. Câble
- I. Capteur optique

## Démarrage et effets lumineux

1. Branchez l'appareil dans un port USB de votre ordinateur.
2. Le système d'exploitation de l'ordinateur détecte automatiquement l'appareil (aucun pilote requis).
3. L'éclairage RVB démarre en mode respiration.

# SÉCURITÉ ET ENTRETIEN

## Important

Pour votre sécurité, veuillez lire attentivement les directives suivantes l'appareil.

1. N'utilisez pas l'appareil dans des conditions anormales.
2. Évitez de regarder directement le faisceau de suivi de l'appareil et de diriger le faisceau vers les yeux de quelqu'un. Veuillez noter que le faisceau de suivi n'est pas visible à l'œil nu et qu'il est toujours activé.
3. Ne démontez pas l'appareil (cela annulera la garantie) et n'essayez pas de l'utiliser sous des charges de courant anormales.
4. Maintenez l'appareil à l'écart des liquides et de l'humidité. Utilisez l'appareil uniquement dans la plage de température indiquée : 0 °C (32 °F) à 40 °C (104 °F). Si la température de l'appareil est trop élevée, débranchez l'appareil pour faire baisser la température.
5. Si l'éclairage RVB ne fonctionne pas correctement, si l'appareil ne fonctionne pas ou en cas de situation thermique anormale, dépannez l'appareil en le débranchant et en le rebranchant.
6. Si le processus de dépannage ne résout pas le problème, débranchez l'appareil et rendez-vous sur le site <https://eu.aoc.com> pour obtenir de l'aide. N'essayez pas de réparer l'appareil vous-même.

# LIEFERUMFANG/SYSTEMANFORDERUNGEN

## Lieferumfang

- AOC GM200 Gaming-Maus
- BEDIENUNGSANLEITUNG

## Systemanforderungen

- Windows® 7 oder höher, macOS® 10.7 oder höher
- Freier USB-Anschluss

## Technische Daten

- Fortschrittlicher optischer Sensor mit einer wahren Auflösung von 4200 dpi
- Dots per inch umschaltbar: 800 (grün) / 1600 (gelb) / 2400 (blau) / 4200 (rot). Standard: 800 dpi
- Verfolgungsgeschwindigkeit: Bis zu 48 Zoll pro Sekunde (ips)
- Abtastrate: Bis zu 1000 Hz
- Mechanische Schalter mit einer Lebensdauer von bis zu 10 Millionen Klicks

## Ungefähre Größen- und Gewichtsangaben

- Länge: 127 mm
- Breite: 74 mm
- Höhe: 40 mm
- Gewicht: 148 g
- Kabellänge: 1,8 m

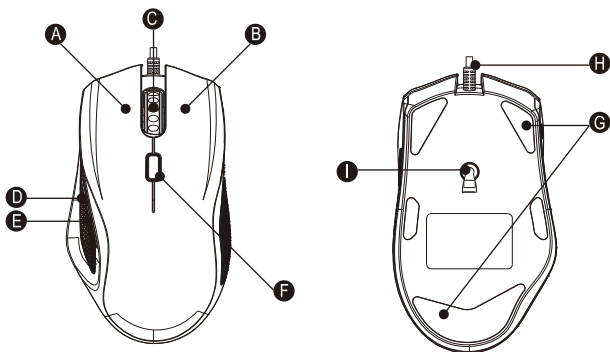
## Betriebsumgebung

- Betriebstemperatur: 0 bis 40 °C
- Betriebsfeuchte: 10 bis 85 % relative Luftfeuchte

## Technischer Support

- 2 Jahre eingeschränkte Garantie
- Kostenloser technischer Online-Support unter <https://eu.aoc.com>

# EINFÜHRUNG IN LAYOUT UND FUNKTIONEN DES GERÄTES



- A. Linkstaste
- B. Rechtstaste
- C. Scrollrad
- D. Vorwärtstaste
- E. Rückwärtstaste
- F. DPI-Einstellung: 800 (grün) (Standard) → 1600 (gelb) → 2400 (blau) → 4200 (rot)
- G. Fußauflage
- H. Kabel
- I. Optischer Sensor

## Erste Schritte und Lichteffekte

1. Schließen Sie das Gerät an den USB-Anschluss Ihres Computers an.
2. Das Betriebssystem des Computers erkennt das Gerät automatisch (keine Treiber erforderlich).
3. RGB-Licht startet im pulsierenden Modus.

## SICHERHEIT UND WARTUNG

### Wichtig

Bitte lesen Sie aus Sicherheitsgründen aufmerksam folgende Richtlinien für das Gerät.

1. Betreiben Sie das Gerät nicht unter ungewöhnlichen Bedingungen.
2. Blicken Sie nicht direkt in den Strahl des Gerätes, richten Sie den Strahl nicht auf die Augen einer Person. Bitte beachten Sie, dass der Strahl für das bloße Auge nicht sichtbar, aber immer eingeschaltet ist.
3. Demontieren Sie das Gerät nicht (andernfalls erlischt die Garantie) und versuchen Sie nicht, es bei ungewöhnlicher Stromlast zu betreiben.
4. Halten Sie das Gerät von Flüssigkeiten und Feuchtigkeit fern. Verwenden Sie das Gerät nur im angezeigten Temperaturbereich: 0 bis 40 °C. Falls die Temperatur des Gerätes zu hoch ist, trennen Sie das Gerät zur Senkung der Temperatur.
5. Falls die RGB-Beleuchtung nicht richtig funktioniert, das Gerät nicht funktioniert oder eine ungewöhnliche thermische Situation auftritt, beheben Sie das Problem, indem Sie das Gerät trennen und wieder anschließen.
6. Falls sicher das Problem dadurch nicht beheben lässt, trennen Sie das Gerät und besuchen Sie <https://eu.aoc.com> für Support. Versuchen Sie nicht, das Gerät eigenhändig zu reparieren.

# CONTENUTO DELLA CONFEZIONE/REQUISITI DI SISTEMA

## Contenuto della confezione

- Mouse da gioco AOC GM200
- GUIDA DELL'UTENTE

## Requisiti di sistema

- Windows® 7 o superiore, macOS® 10.7 o superiore
- Porta USB disponibile

## Specifiche

- Sensore ottico avanzato con una risoluzione reale di 4.200 dpi
- Punti commutabili per pollice: 800 (verde)/1600 (giallo)/2400 (blu)/4200 (rosso) Impostazione predefinita: 800 dpi
- Velocità di tracciamento: Fino a 48 pollici al secondo (ips)
- Tempo di risposta: Fino a 1000 Hz
- Interruttore meccanico con durata fino a 10 milioni di clic

## Dimensioni e peso approssimativi

- Lunghezza: 127 mm/ 5 in
- Larghezza: 74 mm/ 2,9 in
- Altezza: 40 mm/ 1,57 in
- Peso: 148 g/0,35 lbs
- Lunghezza del cavo: 1,8 m/ 5,9 ft

## Ambiente operativo

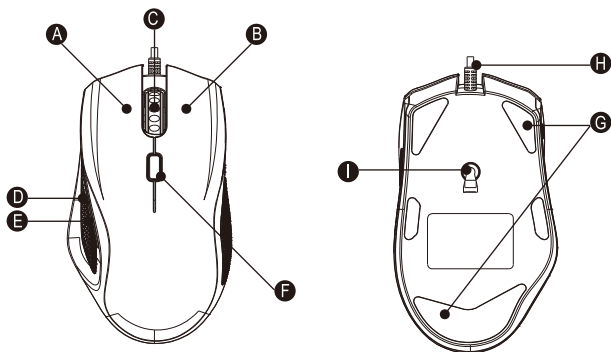
- Temperatura operativa: Da 0°C (32°F) a 40°C (104°F)
- Umidità di esercizio: Da %10 a %85 di umidità relativa

## Supporto tecnico

- Garanzia limitata di 2 anni.

Assistenza tecnica online gratuita sul sito <https://eu.aoc.com>

## LAYOUT DEL DISPOSITIVO E PRESENTAZIONE FUNZIONALE



Italiano

- A. Tasto sinistro
- B. Tasto destro
- C. Rotella di scorrimento
- D. Tasto Avanti
- E. Tasto Indietro
- F. Impostazione DPI: 800 (verde) (impostazione predefinita) → 1600 (giallo) → 2400 (blu) → 4200 (rosso)
- G. Supporto
- H. Cavo
- Sensore ottico

### Operazioni preliminari ed effetti di illuminazione

1. Inserire il dispositivo nella porta USB del computer.
2. Il sistema operativo del computer rileva automaticamente il dispositivo (nessun driver richiesto).
3. L'illuminazione RGB inizia in modalità intermittente.

## SICUREZZA E MANUTENZIONE

### Importante

Per la propria sicurezza, leggere attentamente le seguenti linee guida per il dispositivo.

1. Non utilizzare il dispositivo in condizioni anomale.
2. Evitare di guardare direttamente il raggio di tracciamento del dispositivo o di puntare il raggio verso gli occhi di chiunque. Il raggio di tracciamento non è visibile ad occhio nudo ed è impostato come sempre attivo.
3. Non smontare il dispositivo (ciò annullerà la garanzia) e non tentare di azionarlo con carichi di corrente anomali.
4. Tenere il dispositivo lontano da liquidi o umidità. Utilizzare il dispositivo solo entro l'intervallo di temperatura indicato: da 0°C (32°F) a 40°C (104°F). Se la temperatura del dispositivo è troppo elevata, scollegare il dispositivo per abbassare la temperatura.
5. Se l'illuminazione RGB non funziona correttamente, il dispositivo non funziona o se si verifica una situazione termica anomala, risolvere il problema scollegando e ricollegando il dispositivo.
6. Se il processo di risoluzione dei problemi non risolve il problema, scollegare il dispositivo e visitare il sito <https://eu.aoc.com> per assistenza. Non tentare di riparare da soli il dispositivo.



# CONTENIDO DEL PAQUETE Y REQUISITOS DEL SISTEMA

## Contenido del paquete

- Ratón para juegos AOC GM200
- GUÍA DEL USUARIO

## Requisitos del sistema

- Windows® 7 o superior, macOS® 10.7 o superior
- Puerto USB disponible

## Especificaciones

- Sensor óptico avanzado con una resolución de 4200 ppp verdadera
- Puntos por pulgada conmutables: 800 (verde)/1600 (amarillo)/2400 (azul)/4200 (rojo). Valor predeterminado: 800 ppp
- Velocidad de seguimiento: hasta 48 pulgadas por segundo (pps)
- Tasa de sondeo: hasta 1000 Hz
- Interruptor mecánico con una vida útil de hasta 10 millones de clics

## Tamaño y peso aproximados

- Longitud: 127 mm/5 in
- Anchura: 74 mm/2,9 in
- Altura: 40 mm/1,57 in
- Peso: 148 g/0,35 lb
- Longitud del cable: 1,8 m/5,9 ft

Español

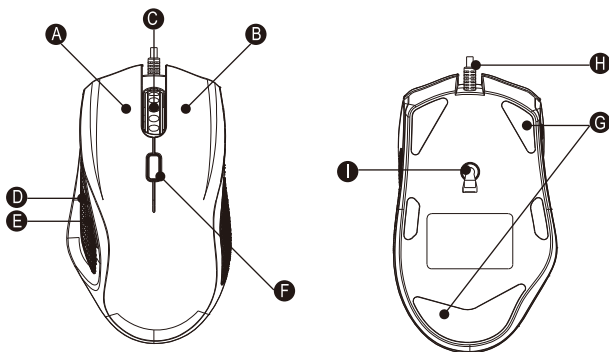
## Entorno operativo

- Temperatura de funcionamiento: de 0 °C (32 °F) a 40 °C (104 °F)
- Humedad de funcionamiento: humedad relativa del 10 % al 85 %

## Soporte técnico

- Garantía limitada de 2 años
- Soporte técnico en línea gratuito en <https://eu.aoc.com>

# DISPOSICIÓN DEL DISPOSITIVO E INTRODUCCIÓN FUNCIONAL



- A. Botón izquierdo
- B. Botón derecho
- C. Rueda de desplazamiento
- D. Botón Avanzar
- E. Botón Retroceder
- F. Configuración de PPP: 800 (verde); se trata del valor predeterminado →1600 (amarillo) →2400 (azul) →4200 (rojo)
- G. Almohadilla para el pie
- H. Cable
- I. Sensor óptico

## Introducción y efectos de iluminación

1. Enchufe el dispositivo al puerto USB de su PC.
2. El sistema operativo del equipo detectará automáticamente el dispositivo (no se requieren controladores).
3. La luz RGB se iniciará en el modo de respiración.

## SEGURIDAD Y MANTENIMIENTO

### Importante

Por su seguridad, lea detenidamente las siguientes pautas para el dispositivo.

- 1.No utilice el dispositivo en condiciones anómalas.
- 2.Evite mirar directamente al haz de seguimiento del dispositivo o apuntar con dicho haz a los ojos de una persona. Tenga en cuenta que el haz de seguimiento no es visible a simple vista y está establecido para que siempre esté activado.
- 3.No desarme el dispositivo (lo cual anulará la garantía) y no lo utilice bajo cargas de corriente anómalas.
- 4.Mantenga el dispositivo alejado de líquidos o la humedad. Utilice el dispositivo solo dentro del intervalo de temperatura indicado: de 0 °C (32 °F) a 40 °C (104 °F). Si la temperatura del dispositivo es demasiado alta, desenchúfelo para bajarla.
- 5.Si la iluminación RGB no funciona correctamente, el dispositivo no se comporta como se espera o hay una situación térmica anómala, solucione el problema desenchufando dicho dispositivo y volviéndolo a enchufar.
- 6.Si el proceso de solución de problemas no resuelve el problema, desenchufe el dispositivo y visite <https://eu.aoc.com> para obtener soporte técnico. No intente reparar el dispositivo usted mismo.

# AMBALAJ İÇERİĞİ/SİSTEM GEREKSİNİMLERİ

## Ambalaj içeriği

- AOC GM200 oyun faresi
- KULLANICI KILAVUZU

## Sistem gereksinimleri

- Windows® 7 ve üstü, macOS® 10.7 ve üstü
- Kullanılabilir USB bağlantı noktası

## Teknik özellikler

- Gerçek 4.200 dpi çözünürlüklü gelişmiş optik sensör
- Değiştirilebilir nokta/inç: 800 (Yeşil)/1600 (Sarı)/2400(Mavi)/4200 (Kırmızı) Varsayılan: 800 dpi
- İzleme hızı: 48 inç/saniyeye kadar (ips)
- Yoklama hızı: 1000Hz'e kadar
- 10 milyona varan tıklama kullanım ömrü olan mekanik anahtar

## Yaklaşık Boyut ve Ağırlık

- Uzunluk: 127 mm/ 5 inç
- Genişlik: 74 mm/ 2,9 inç
- Yükseklik: 40 mm/ 1,57 inç
- Ağırlık: 148 g/0,35 lb
- Kablo Uzunluğu: 1,8 m/ 5,9 ft

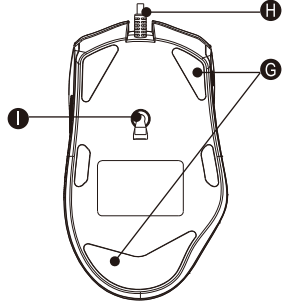
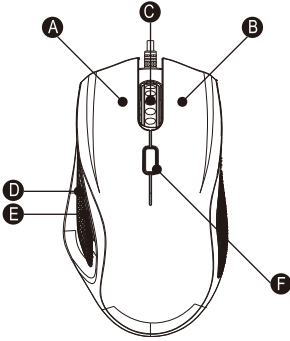
## Çalışma Ortamı

- Çalışma Sıcaklığı: 0°C (32°F) ila 40°C (104°F)
- Çalışma Nemi: 10% ila 85% bağıl nem

## Teknik destek

- 2 yıl sınırlı garanti
- https://eu.aoc.com adresinde ücretsiz çevrim içi teknik destek

## CİHAZ YERLEŞİMİ VE İŞLEVSEL TANITIM



A.Sol düğme

B.Sağ düğme

C.Kaydırma tekerleği

D.İleri düğmesi

E.Geri düğmesi

F.DPI ayarı: 800 (Yeşil) (Varsayılan) →1600 (Sarı) →2400 (Mavi)  
→4200 (Kırmızı)

G.Ayak pedi

H.Kablo

I.Optik Sensör

### Başlarken ve aydınlatma efektleri

- 1.Cihazı bilgisayarınızın USB bağlantı noktasına takın.
- 2.Bilgisayar işletim sistemi cihazı otomatik tanır (sürücü gerekmez).
- 3.RGB ışığı nefes alma modunda başlar.

## GÜVENLİK VE BAKIM

### Önemli

Güvenliğiniz için cihaza ait aşağıdaki yönergeleri lütfen dikkatlice okuyun.

- 1.Cihazı normal dışı koşullarda kullanmayın.
- 2.Cihazın takip ışınına doğrudan bakmaktan ya da ışını başkasına yöneltmekten kaçının. Takip ışınının çıplak gözle görülemediğini ve her zaman açık olarak ayarlandığını lütfen unutmayın.
- 3.Cihazı sökmeyin (garanti geçersiz hale gelir) ve normal dışı akım yüklerinden kullanma girişiminde bulunmayın.
- 4.Cihazı sıvılardan ve nemde uzak tutun. Cihazı yalnızca belirtilen sıcaklık aralığında kullanın: 0°C (32°F) ila 40°C (104°F). Cihazın sıcaklığı çok yüksekse düşürmek için cihazın fişini çıkarın.
- 5.RGB aydınlatma düzgün çalışmıyorsa, cihaz işlevleri çalışmıyorsa ya da normal olmayan bir termal durum varsa cihazın fişini çıkarıp yeniden takarak cihazın sorununu giderin.
- 6.Sorun giderme işlemiyle sorun çözülmezse cihazın fişini çıkarın ve destek için <https://eu.aoc.com> adresine başvurun. Cihazı kendi başınıza onarmaya çalışmayın.

# CONTEÚDO DA EMBALAGEM/REQUISITOS DO SISTEMA

## Conteúdo da embalagem

- Rato para jogos AOC GM200
- GUIA DO UTILIZADOR

## Requisitos do sistema

- Windows® 7 ou superior, macOS® 10.7 ou superior
- Porta USB disponível

## Especificações

- Sensor ótico avançado com resolução real de 4 200 ppp
- Pontos por polegada alternáveis: 800 (Verde)/1600 (Amarelo)/2400(Azul)/4200 (Vermelho) Predefinido: 800 ppp
- Velocidade de resposta: Até 48 polegadas por segundo (ips)
- Frequência de atualização: Até 1000 Hz
- Interruptor mecânico com ciclo de vida de até 10 milhões de cliques.

## Peso e tamanho aproximados

- Comprimento: 127 mm
- Largura: 74 mm
- Altura: 40 mm
- Peso: 148 g
- Comprimento do cabo: 1,8 mt

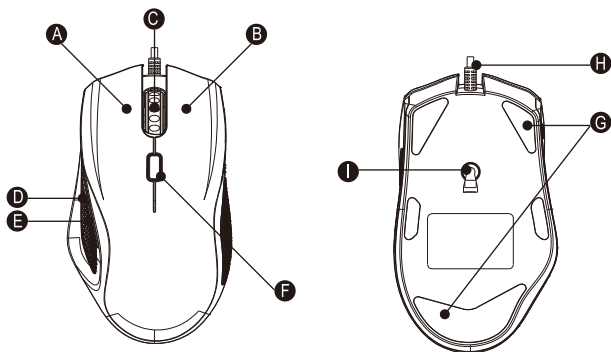
## Ambiente de funcionamento

- Temperatura de funcionamento: 0 °C a 40 °C
- Humidade de funcionamento: 10% a 85% de humidade relativa

## Apoio técnico

- Garantia limitada de 2 anos
- Apoio técnico online grátis em <https://eu.aoc.com>

## ESQUEMA DO DISPOSITIVO E APRESENTAÇÃO DAS FUNÇÕES



- A. Botão esquerdo
- B. Botão direito
- C. Roda de deslocamento
- D. Botão de avanço
- E. Botão de recuo
- F. Definição de PPP: 800 (Verde) (Predefinido) → 1600 (Amarelo)  
→ 2400 (Azul) → 4200 (Vermelho)
- G. Pé
- H. Cabo
- I. Sensor óptico

### Introdução e efeitos de iluminação

1. Ligue o dispositivo na porta USB do computador.
2. O sistema operativo do computador deteta automaticamente o dispositivo (sem necessidade de controladores).
3. A luz RGB acende em modo de intermitência



# SEGURANÇA E MANUTENÇÃO

## Importante

Para sua segurança, leia atentamente as seguintes diretrizes do dispositivo.

1. Não utilize o dispositivo em condições anormais.
2. Evite olhar diretamente para o feixe de rastreamento do dispositivo ou apontar o feixe para os olhos de alguém. Observe que o feixe de rastreamento não é visível a olho nu e está sempre ligado.
3. Não desmonte o dispositivo (pois invalidará a garantia) e não tente utilizar em cargas de corrente anormais.
4. Mantenha o dispositivo afastado de líquido ou humidade. Utilize o dispositivo apenas dentro dos limites de temperatura indicados: 0 °C a 40 °C. Se a temperatura do dispositivo for demasiado elevada, desligue o dispositivo para reduzir a temperatura.
5. Se a iluminação RGB não estiver a funcionar devidamente, ou se o dispositivo não estiver em funcionamento, ou se existir uma situação térmica anormal, resolva os problemas com o dispositivo desligando-o e voltando a ligá-lo.
6. Se o processo de resolução de problemas não solucionar o problema, desligue o dispositivo e visite <https://eu.aoc.com> para obter ajuda. Não tente reparar o dispositivo por si próprio.

# CONTEÚDOS DA EMBALAGEM/REQUISITOS DO SISTEMA

## Conteúdo da embalagem

- Mouse de jogos AOC GM200
- GUIA DO USUÁRIO

## Requisitos do sistema

- Windows® 7 ou superior, MacOS® 10.7 ou superior
- Porta USB disponível

## Especificações

- Sensor óptico avançado com resolução real de 4.200 DPI
- Pontos comutáveis por polegada: 800 (Verde)/1600 (Amarelo)/2400(Azul)/4200 (Vermelho) Padrão: 800 dpi
- Velocidade de rastreamento: Até 48 polegadas por segundo (ips)
- Taxa de sondagem: Até 1000Hz
- Comutador mecânico com até 10 milhões de cliques de vida útil

## Tamanho e peso aproximados

- Comprimento: 127 mm/ 5 pol
- Largura: 74 mm/ 2,9 pol
- Altura: 40 mm/ 1,57 pol
- Peso: 148 g/0,35 lbs
- Comprimento do cabo: 1,8 m/ 5,9 ft

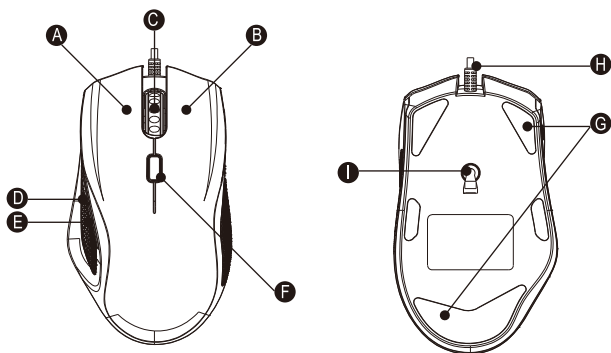
## Ambiente operacional

- Temperatura operacional: De 0°C (32°F) a 40°C (104°F)
- Umidade operacional: De 10% a 85% de umidade relativa

## Suporte técnico

- Garantia limitada de 2 anos
- Suporte técnico online gratuito em <https://www.aoc.com.br>

## LAYOUT DO DISPOSITIVO E INTRODUÇÃO FUNCIONAL



- A. Botão esquerdo
- B. Botão direito
- C. Roda de rolagem
- D. Botão Avançar
- E. Botão Voltar
- F. Configuração DPI: 800 (Verde) (padrão) → 1600 (Amarelo)  
→ 2400 (Azul) → 4200 (Vermelho)
- G. Almofada para os pés
- H. Cabo
- I. Sensor óptico

### Introdução e efeitos de iluminação

1. Conecte o dispositivo na porta USB no seu computador.
2. O sistema operacional do computador detectará automaticamente o dispositivo (não é necessário drivers).
3. A luz RGB iniciará no modo de respiração.

# SEGURANÇA E MANUTENÇÃO

## Importante

Para sua segurança, leia atentamente as diretrizes para o dispositivo a seguir.

1. Não opere o dispositivo em condições anormais.
2. Evite olhar diretamente para o feixe de rastreamento do dispositivo ou aponte o feixe para os olhos de alguém. Observe que o feixe de rastreamento não é visível a olho nu e está definido como sempre ativado.
3. Não desmonte o dispositivo (isso anulará a garantia) e não tente operar com cargas de corrente anormais.
4. Mantenha o dispositivo longe de líquidos ou umidade. Opere o dispositivo somente dentro da faixa de temperatura indicada: De 0°C (32°F) a 40°C (104°F). Se a temperatura do dispositivo estiver muito alta, desconecte o dispositivo para diminuir a temperatura.
5. Se a iluminação RGB não estiver funcionando corretamente ou o dispositivo não estiver funcionando ou se houver uma situação térmica anormal, solucione o problema desconectando o dispositivo e conectando-o novamente.
6. Se o processo de solução de problemas não resolver, desconecte o dispositivo e visite <https://www.aoc.com.br> para obter suporte. Não tente reparar o dispositivo sozinho.

## Segurança

### Declaração de Interferência da Comissão de Comunicação Federal

Este dispositivo está em conformidade com a Parte 15 das Regras FCC.

A operação está sujeita às duas condições a seguir:

- (1) Este dispositivo pode não causar interferência prejudicial.
- (2) Este dispositivo deve aceitar qualquer interferência recebida, incluindo interferência que pode causar operação indesejada.

**Nota:** Este dispositivo foi testado e considerado em conformidade com os limites para um dispositivo digital de Classe B, de acordo com a Parte 15 das regras FCC. Esses limites foram criados para fornecer proteção razoável contra interferência prejudicial em uma instalação residencial. Este dispositivo gera, usa e pode irradiar energia de rádio-frequência e, se não for instalado e usado de acordo com as instruções, pode causar interferência prejudicial às comunicações de rádio. No entanto, não há garantia de que a interferência não ocorrerá em uma instalação particular. Se este dispositivo causar interferência prejudicial à recepção de rádio ou televisão, que pode ser determinada desligando e ligando o dispositivo, recomenda-se que o usuário tente corrigir a interferência usando uma ou mais das seguintes medidas:

- Reoriente ou reposicione a antena de recepção.
- Aumente a distância entre o dispositivo e o receptor.
- Conecte o dispositivo em uma tomada em um circuito diferente do qual o receptor está conectado.
- Consulte o revendedor ou um técnico de rádio/TV experiente para obter ajuda.

CE FCC EAC KC    UK  
CA