

AOC



LCD-monitor
használati utasítás
24V5CW/BK

www.aoc.com

©2022 AOC.All Rights Reserved

HDMI[®]
HIGH-DEFINITION MULTIMEDIA INTERFACE

Biztonság.....	1
Elnevezési konvenciók.....	1
Tápfeszültség.....	2
Telepítés.....	3
Tisztítás.....	4
Egyéb.....	5
Beállítás.....	6
A doboz tartalma.....	6
Az állvány és a talp összeszerelése.....	7
A nézőszög beállítása.....	8
A monitor csatlakoztatása.....	9
Hello webkamera.....	11
A fali konzol felszerelése.....	12
Adaptive sync funkció(Csak bizonyos típusokon elérhető).....	13
AMD FreeSync funkció(Csak bizonyos típusokon elérhető).....	13
Beállítás.....	14
Gyorsgombok.....	14
OSD Setting (OSD beállítás).....	16
Luminance (Fényesség).....	17
Color Setup (Színbeállítás).....	18
Picture Boost (Képjavítás).....	19
OSD Setup (OSD beállítása).....	20
Game Setting (Játékbeállítás).....	21
Extra.....	23
Exit (Kilépés).....	24
LED jelzőfény.....	25
Hibaelhárítás.....	26
Műszaki adatok.....	27
Általános specifikáció.....	27
Alapvető Megjelenítési Üzem módok.....	28
Csatlakozó érintkező-kiosztása.....	29
Plug and Play.....	30

Biztonság

Elnevezési konvenciók

Az alábbi szakaszok leírják a kiadványban alkalmazott elnevezési konvenciókat.

Veszély, figyelmeztetés és vigyázat

A használati utasításban ikon tarthat összefüggő szövegrészekhez, amelyek vastagbetűvel vagy dőltbetűvel vannak szedve. Ezek megjegyzések, illetve figyelmeztetések lehetnek, és a következőképpen használatosak:



MEGJEGYZÉS: A MEGJEGYZÉS fontos információkra utal, amelyek segítenek a számítógépes rendszer jobb kihasználásában.




VIGYÁZAT: A VIGYÁZAT jelzés a hardver meghibásodását vagy az adatvesztés lehetőségét jelzi, és tájékoztat, hogyan lehet elkerülni az ilyen jellegű problémákat.



FIGYELEM: A FIGYELMEZTETÉS a testi sérülés kockázatát jelzi, és arról tájékoztat, hogyan lehet elkerülni az ilyen jellegű problémákat. Bizonyos figyelmeztetések eltérő formátumban jelenhetnek meg, és előfordulhat, hogy nem tartozik hozzájuk ikon. Ilyen esetekben a figyelmeztetés pontos bemutatását a szabályozó hatóság előírja.

Tápfeszültség

 A monitort csak a címkén feltüntetett feszültséggel szabad üzemeltetni. Ha nem biztos a rendelkezésre álló feszültséget illetően, lépjen kapcsolatba a kereskedővel vagy a helyi áramszolgáltatóval.

 A készüléket hárompólusú földelt dugóval látták el, amelynek harmadik érintkezője a földelő érintkező. Ez a csatlakozó biztonsági okból csak megfelelően földelt konnektorba illik. Amennyiben az Ön konnektora nem fogadja a háromvezetékes dugót, villanszerelővel cseréltesse ki a megfelelőre, illetve használjon átalakítót a készülék biztonságos földelése érdekében. Ne hatástalanítsa a földelt csatlakozó földelését.

 Villámlás esetén, illetve ha a készüléket hosszabb ideig nem használják, húzza ki a készülék elektromos kábelét. Ezzel megvédi a monitort az áramingadozásoktól.

 Ne terhelje túl az elosztókat vagy hosszabbítókat. A túlterhelés tüzet vagy áramütést okozhat.

 A megfelelő működés érdekében a monitort kizárólag UL minősítéssel rendelkező számítógéppel használja, amely megfelelően konfigurált aljzatokkal rendelkezik és 100 - 240 V~, Min. 5A jelzéssel van ellátva.

 A fali konnektor a berendezés közelében legyen és könnyen elérhető legyen.

Telepítés

! Ne helyezze a monitort labilis kocsira, állványra, konzolra vagy asztalra. Ha a monitor leesik, személyi sérülést okozhat és a termék súlyosan megrongálódhat. Kizárólag a gyártó által ajánlott vagy a termékkel együtt vásárolt kocsit, állványt, háromlábú állványt vagy asztalt használjon. A termék falra szerelésének a gyártó előírásait kell követnie, és a gyártó által ajánlott szerelési kellékeket kell használni. Ha a terméket kocsis segítségével szeretné új helyre vinni, a kocsis mozgatasakor mindig legyen körültekintő.

! Semmilyen idegen tárgyat ne dugjon a monitor burkolatán lévő résekbe! Ezzel megrongálhat egyes alkatrészeket, tüzet vagy áramütést okozva. Ne öntsön folyadékot a monitorra.

! Ne fektesse a terméket kijelzővel lefelé a padlóra.

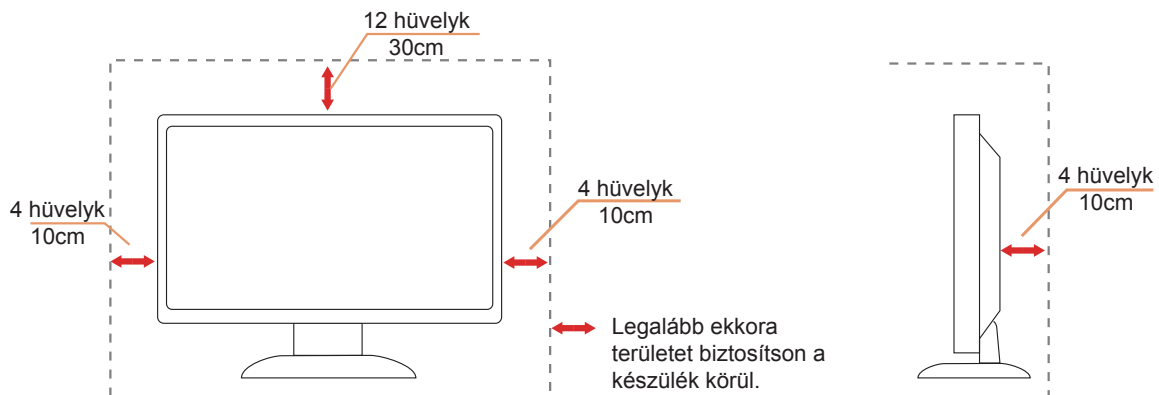
! Ha a monitort falra vagy polcra szereli, használjon a gyártó által jóváhagyott szerelőkészletet és kövesse a készlet utasításait.

! Az alábbi ábrán látható módon hagyjon szabad helyet a monitor körül. Ellenkező esetben az elégtelen légáramlás miatt a monitor túlhevülhet és tüzet vagy sérülést okozhat.

! A potenciális sérülés, mint például a panel kávéról történő leválásának elkerülése érdekében, győződjön meg arról, hogy a monitor nem dől előre több mint -5 fokkal. Ha meghaladják a maximális, -5 fokos dőlésszöveget lefelé, a monitor emiatt bekövetkező sérülését nem fedezi a jótállás.

Lásd az alábbi ábrát a monitor körül ajánlott szellőzési területet illetően, amennyiben a monitort falra vagy állványra szerelik:

Állványra szerelve



Tisztítás

! A burkolatot rendszeresen törölje le egy kendővel. Enyhe tisztítószerrel távolítsa el a makacs szennyeződések tömény tisztítószer helyett, ami károsítaná a burkolatot.

! Tisztítás közben győződjön meg arról, hogy nem jut tisztítószer a termék belsejébe. A törőkendő puha legyen, mer ellenkező esetben megkarcolná a képernyő felületét.


! A termék tisztítása előtt húzza ki a tápkábelt.



Egyéb

 Ha furcsa hangokat hall a készülék belsejéből, illetve füstöt vagy egyéb szagot érez, AZONNAL húzza ki a tápkábelt és vegye fel a kapcsolatot a szervizközponttal.

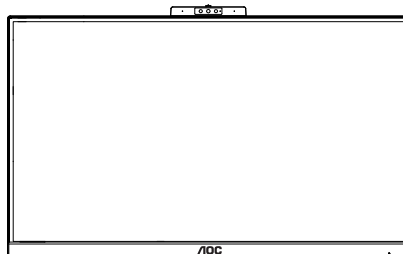
 Győződjön meg arról, hogy a szellőzőnyílásokat nem takarja el terítő vagy függöny.

 Ne tegye ki az LCD-monitort erős rezgésnek vagy ütődésnek működés közben.

 A monitort ne üsse meg vagy ejtse le működés, illetve szállítás közben.

Beállítás

A doboz tartalma



Monitor

*

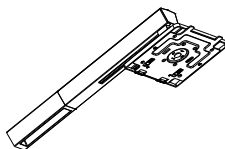


Quick Start

*



Warranty Card



Stand



Base



Screwdriver



Power Cable

*



DP Cable

*



HDMI Cable

*



USB C-C Cable

*



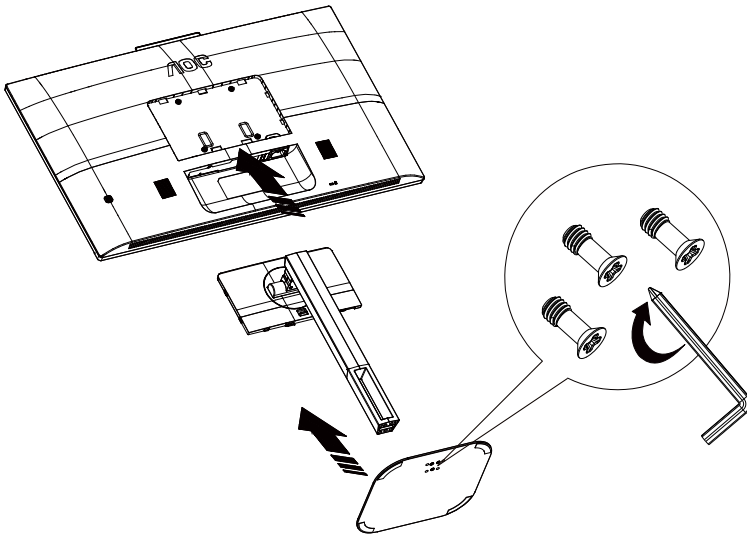
USB C-C/A Cable

* Nincs mellékelve valamennyi jelkábel minden ország és térség esetében. Megerősítésképpen vegye fel a kapcsolatot a helyi kereskedővel vagy az AOC képviselővel.

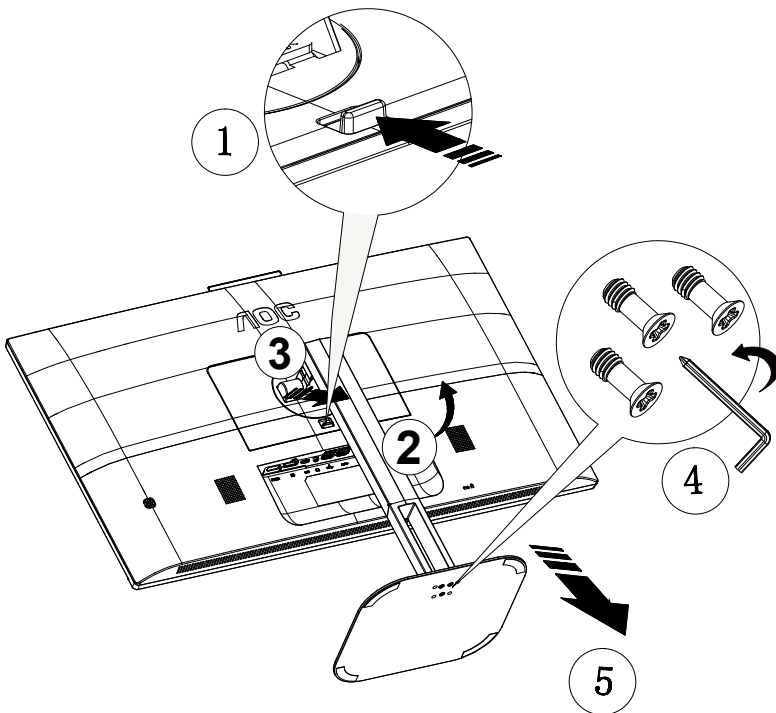
Az állvány és a talp összerakása

Az alábbi lépések szerint szerelje fel vagy távolítsa el a talpat.
A monitort puha stabil felületre fektesse, nehogy megkarcolódjon.

Beállítás:



Eltávolítás:

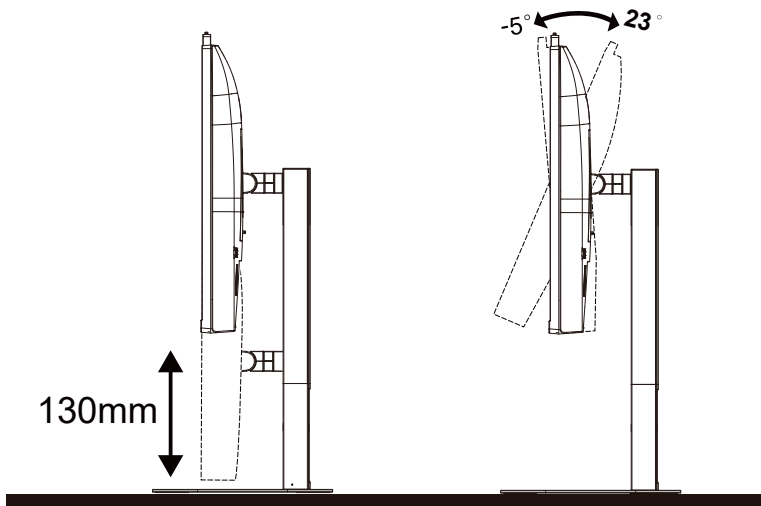


A nézőszög beállítása

Az optimális nézőszög beállításához tanácsos szemből néznie a monitort, majd saját igénye szerint beállítani a monitor szögét.

Tartsa a monitor talpát, miközben módosítja a nézőszöget, nehogy felborítsa a monitort.

Az alábbiak szerint állíthatja be a monitort:



MEGJEGYZÉS:

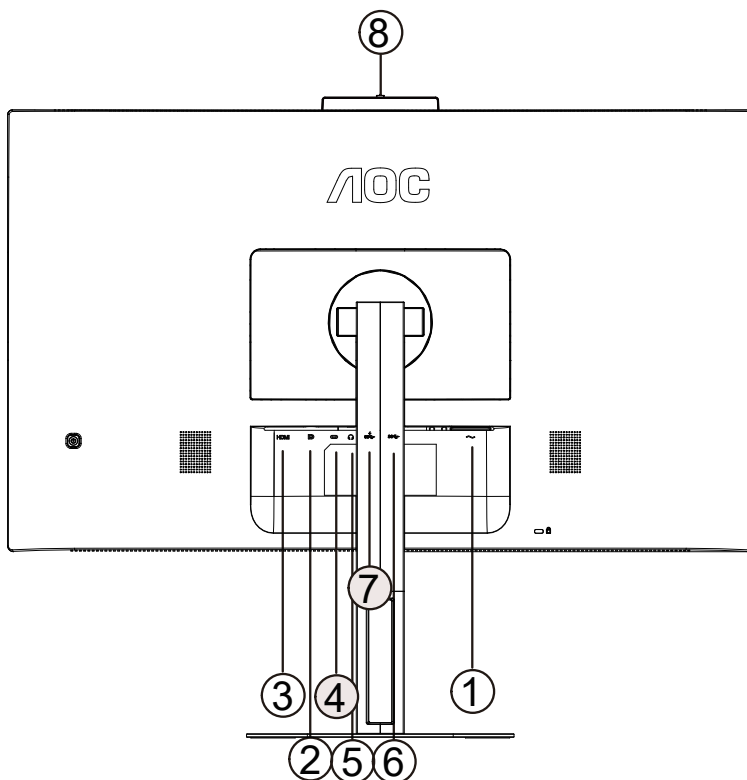
A monitor nézőszögének állítása közben ne érintse az LCD-panel felületét. Ettől megsérülhet vagy eltörhet az LCD-panel.

Figyelem

- A kijelző potenciális sérülésének, mint például a panel leválásának elkerülése érdekében, győződjön meg arról, hogy a monitor nem dől előre több mint -5 fokkal.
- Ne nyomja meg a kijelzőt, miközben a monitor nézőszögét állítja. Kizárólag a kávéjánál fogja meg.

A monitor csatlakoztatása

Kábelcsatlakozók a monitor és a számítógép hátulján



1. Áram
2. DP
3. HDMI
4. USB-C
5. Fülhallgató
6. USB 3.2 Gen 1
7. USB 3.2 Gen 1+gyorstöltés
8. Fényképezőgép

Csatlakoztatás a számítógéphez

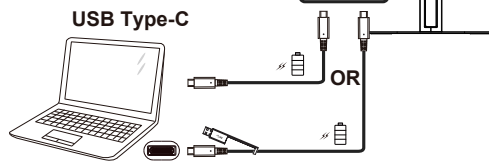
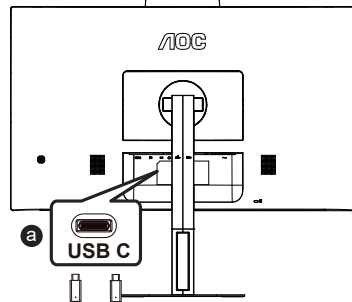
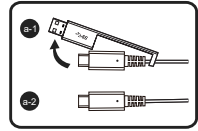
1. Csatlakoztassa szorosan a tápkábelt a kijelző hátuljára.
2. Kapcsolják ki a számítógépet, és húzzák ki csatlakozóját az áramforrásból.
3. Csatlakoztassa a kijelző jelkábélét a számítógép hátulján található videocsatlakozóhoz.
4. Csatlakoztassa a számítógép és a kijelző hálózati kábelének dugóját egy könnyen elérhető konnektorba.
5. Kapcsolja be a számítógépet és a kijelzőt.

Ha a monitor képet jelenít meg, a telepítés kész. Amennyiben nem, olvassa el a Hibaelhárítás című részt.

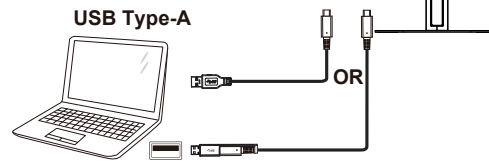
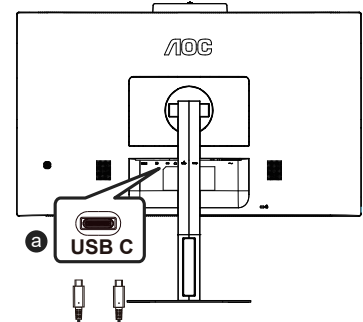
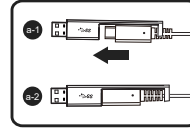
A készülékek védelme érdekében, csatlakoztatás előtt mindig kapcsolja ki a PC-t és LCD-monitorot.

Az USB C – C/A átalakítókábel csatlakoztatása

USB C-C



USB A-C



Hello webkamera

A webkamera fejlett érzékelőkkel van felszerelve a Windows Hello arcfelismeréshez, ami praktikus módon bejelentkezteti a Windows eszközeire 2 másodpercen belül, ami 3-szor gyorsabb, mint a jelszóhasználat. Hogyan engedélyezhető a Windows Hello™ webkamera?

A Windows Hello webkamerával rendelkező monitorokat engedélyezni lehet, ha egyszerűen a PC USB-kábelét a monitor „USB C” aljzatához csatlakoztatja. A Windows Hello funkcióval rendelkező webkamera így működésre kész lesz, feltéve hogy elvégezték a Windows Hello beállítását Windows10 alatt. A beállításokat illetően keresse fel a Windows hivatalos webhelyét:

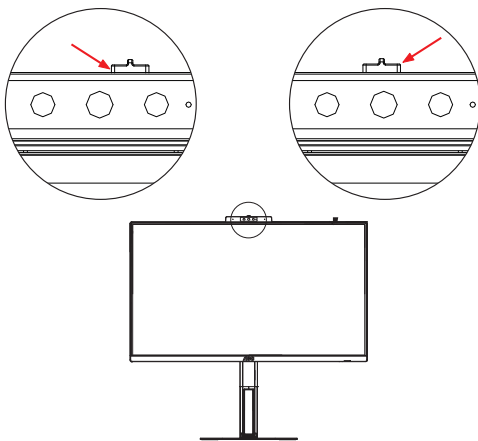
<https://support.microsoft.com/help/4028017/windows-learn-about-windows-hello-and-set-it-up>

Vegye figyelembe, hogy Windows 10 rendszer szükséges a Windows Hello: arcfelismerés beállításához. A Windows 10-nél régebbi rendszerek, illetve a Mac OS rendszer esetén a webkamera működőképes, azonban az arcfelismerés funkció nem működik. Windows 7 esetén illesztőprogram szükséges a webkamera aktiválásához.

Kérjük, hogy kövesse az alábbi lépéseket a beállításához:

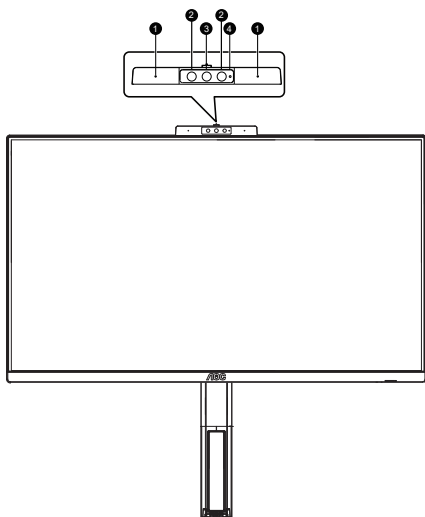
Húzza nyitott állapotba a kamera zárszerkezetét a kamera engedélyezéséhez, illetve csukja be a kamera letiltásához.

a. Csúsztassa el a kinyitáshoz. b. Csúsztassa el a bezáráshoz.



Megjegyzés: A zár csak az objektívet blokkolja, a mikrofon kikapcsolásához be kell zárnia a VC szoftvert.

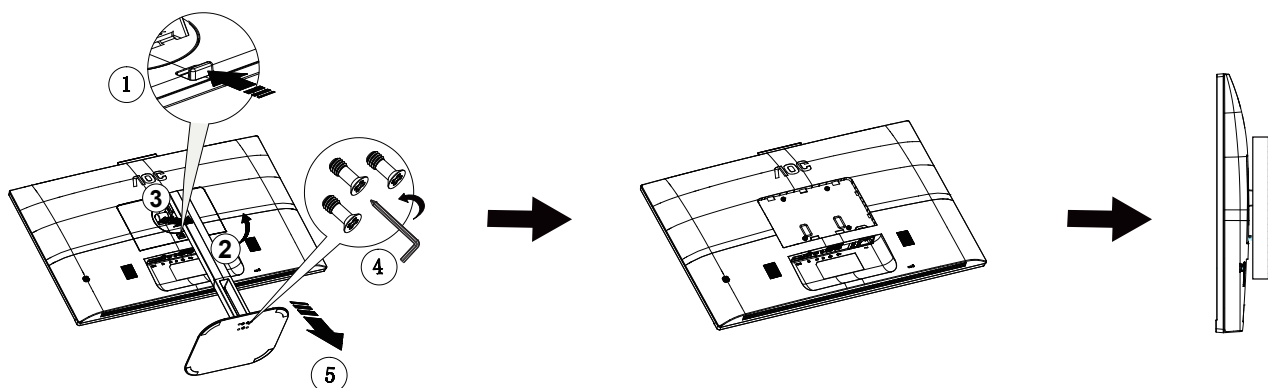
Megjegyzés: A zár csak az objektívet blokkolja, a mikrofon bezárásához be kell zárnia a videokonferencia-szoftvert.



1	Mikrofon
2	Webkamera tevékenység jelzőfény
3	2 megapixeles webkamera
4	Infravörös jeladó arcfelismeréshez


A fali konzol felszerelése

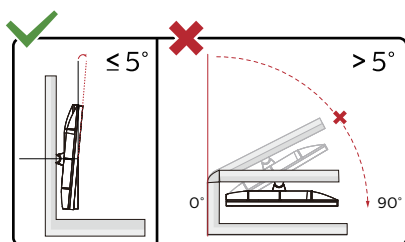
Külön rendelhető fali konzol felszerelésének előkészületei.



A monitort külön megvásárolható fali konzolra lehet szerelni. Az eljárás megkezdése előtt húzza ki a tápkábelt. Kövesse ezeket a lépéseket:

1. Távolítsa el a talpat.
2. Tartsa be a gyártó utasításait a fali konzol összeszerelésékor.
3. Illessze a fali konzolt a monitor hátuljára. Hozza egy vonalba a konzolon és a monitor hátulján lévő lyukakat.
4. Csatlakoztassa újra a kábeleket. Olvassa el a külön rendelhető fali konzol használati utasítását a falra szerelést illetően.

 **MEGJEGYZÉS:** A VESA szerelő csavarlyukak nem elérhetők minden típus esetében. Kérjük érdeklődjön a forgalmazónál vagy az AOC hivatalos osztályán.



* A megjelenítő kialakítása eltérhet az illusztráción szereplőktől.

Figyelem:

1. A kijelző potenciális sérülésének, mint például a panel leválásának elkerülése érdekében, győződjön meg arról, hogy a monitor nem dől előre több mint -5 fokkal.
2. Ne nyomja meg a kijelzőt, miközben a monitor nézőszögét állítja. Kizárólag a kávánál fogja meg.

Adaptive sync funkció(Csak bizonyos típusokon elérhető)

1. Adaptive sync funkció DP/HDMI/USB C-vel működik
2. Kompatibilis grafikus kártya: az alábbiakban megtekintheti az ajánlottak listáját, vagy látogasson el a következő webhelyre: www.AMD.com

- AMD Radeon™ RX 480
- AMD Radeon™ RX 470
- AMD Radeon™ RX 460

Radeon Pro Duo

- AMD Radeon R9 300 Series
- AMD Radeon R9 Fury X
- AMD Radeon R9 360
- AMD Radeon R7 360
- AMD Radeon R9 295X2
- AMD Radeon R9 290X
- AMD Radeon R9 290
- AMD Radeon R9 285
- AMD Radeon R7 260X
- AMD Radeon R7 260

AMD FreeSync funkció(Csak bizonyos típusokon elérhető)

1. AMD FreeSync funkció DP/HDMI/USB C-vel működik
2. Kompatibilis grafikus kártya: az alábbiakban megtekintheti az ajánlottak listáját, vagy látogasson el a következő webhelyre: www.AMD.com

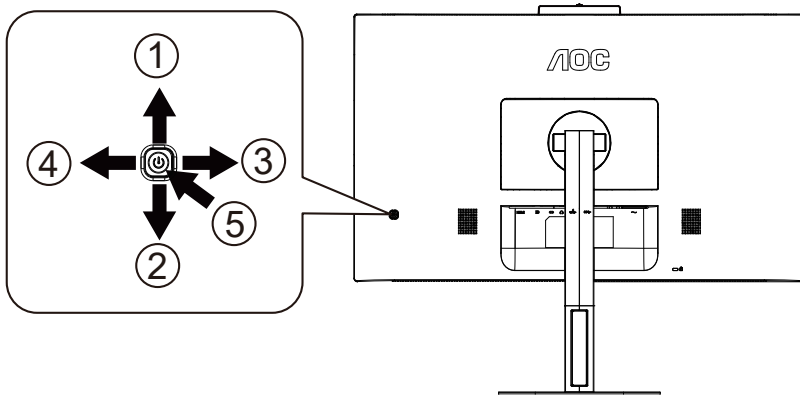
- AMD Radeon™ RX 480
- AMD Radeon™ RX 470
- AMD Radeon™ RX 460

Radeon Pro Duo

- AMD Radeon R9 300 Series
- AMD Radeon R9 Fury X
- AMD Radeon R9 360
- AMD Radeon R7 360
- AMD Radeon R9 295X2
- AMD Radeon R9 290X
- AMD Radeon R9 290
- AMD Radeon R9 285
- AMD Radeon R7 260X
- AMD Radeon R7 260

Beállítás

Gyorsgombok



1	Forrás/Kilépés/Up
2	MIKROFON/le
3	Clear Vision/Bal
4	Hangerő /Jobb
5	Tápfeszültség/ Menü/Enter

Menü/Enter

Nyomja meg az OSD menü megjelenítéséhez vagy a kiválasztott elem megerősítéséhez.

Tápfeszültség

Nyomja meg a Főkapcsoló gombot a monitor be-/kikapcsolásához.

Hangerő /Jobb

Amikor nem látható az OSD, nyomja meg a Hangerő gombot a hangerő-beállító sáv aktiválásához, nyomja meg a Bal vagy Jobb gombot a hangerő állításához (csak hangszóróval rendelkező típusok esetében).

Exit (Kilépés) / Source (Forrás) gyorsgomb

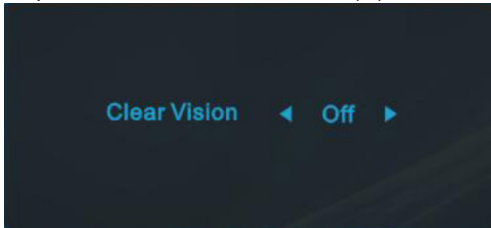
Amikor az OSD bezárul, nyomja meg a Source (Forrás) gombot és ez lesz a Forrás gyorsgomb. Nyomja a Source (Forrás) gombot folyamatosan, hogy kiválassza a bemeneti forrást, amely az üzenet sorban látszik, majd nyomja a Menü/Enter gombot, hogy megváltoztassa a kiválasztott forrást.

MIKROFON/le

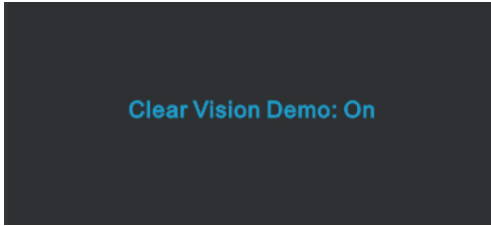
Kikapcsolt OSD mellett nyomja meg ezt a gombot a MIC (mikrofon-) beállítás aktiválásához. Ezután nyomja meg a Bal vagy Jobb gombot a be- vagy kikapcsolt állapot választásához.

Clear Vision

1. Kikapcsolt OSD mellett nyomja meg a „<” gombot a Clear Vision aktiválásához.
2. A „<” vagy „>” gomb használatával válasszon a gyenge, közepes, erős és kikapcsolt beállítások közül. Az alapértelmezett beállítás az „off” (ki).



3. Nyomja meg és tartsa lenyomva a „<” gombot 5 másodpercig, hogy aktiválja a Clear Vision Demo funkciót és a „Clear Vision Demo: on” (Clear Vision Demo: be) üzenet jelenik meg 5 másodpercig a képernyőn. Nyomja meg ismét és tartsa lenyomva a „<” gombot 5 másodpercig, amire kikapcsolódik a Clear Vision Demo.

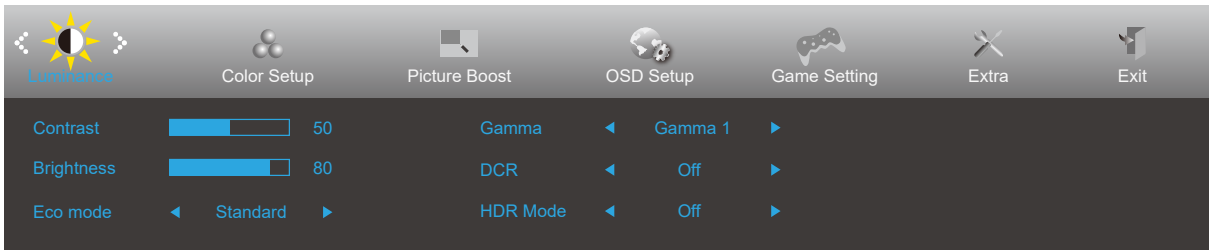


A Clear Vision funkció a lehető legjobb megtekintési élményt kínálja azáltal, hogy átalakítja a kis felbontású és életlen képeket tiszta, élénk képekké.

Clear Vision	Ki	Adjust the Clear Vision
	Gyenge	
	Közepes	
	Erős	
Clear Vision Demo	be vagy ki	Demo letiltása vagy engedélyezése

OSD Setting (OSD beállítás)

Alapvető és egyszerű utasítások a vezérlőgombokon.



- 1). Nyomja meg a **MENÜ gombot** az OSD ablak aktiválásához.
- 2). Nyomja meg a **Bal** vagy **Jobb** gombot a kívánt funkció kiválasztásához. Amint kiemelte a kívánt funkciót, nyomja meg a **MENÜ gombot** az aktiválásához. Nyomja meg a **Bal** vagy **Jobb** gombot, hogy az almenü funkciók között navigálhasson. Amint kiemelte a kívánt funkciót, nyomja meg a **MENÜ gombot** az aktiválásához.
- 3). Nyomja meg a **Bal** vagy **Jobb** gombot a kiválasztott funkció beállításának módosításához. Nyomja meg az **Kilépés gombot** a kilépéshez. Ha további funkciókat kíván módosítani, ismételje meg a 2–3. lépést.
- 4). OSD lezárás/kioldás funkció: Az OSD lezárásához vagy kioldásához nyomja meg és tartsa lenyomva a **Le gombot** 10 másodpercoig, amikor az OSD funkció nem aktív.



Megjegyzés:

- 1). Ha a termék csak egy jelbemenettel rendelkezik, a „Bemenetválasztás” elem le van tiltva.
- 2). ECO módok (a Nomál mód kivételével), Clear Vision, DCR, DCB mód és Képjavítás - a négy állapot közül csak egy létezhet.

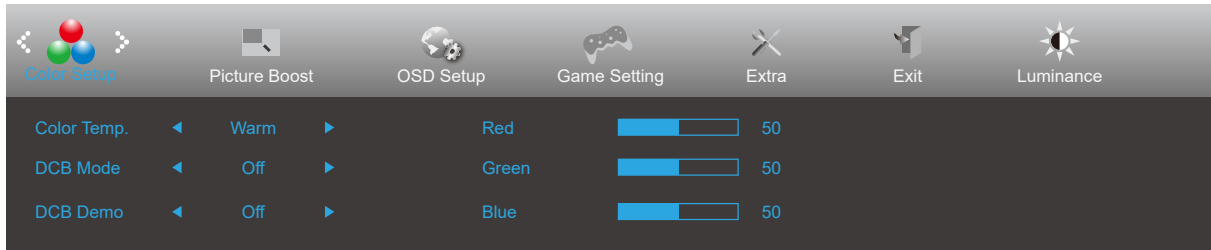
Luminance (Fényesség)


The screenshot shows the Luminance menu with the following settings:

- Contrast: 50
- Brightness: 80
- Eco mode: Standard
- Gamma: Gamma 1
- DCR: Off
- HDR Mode: Off

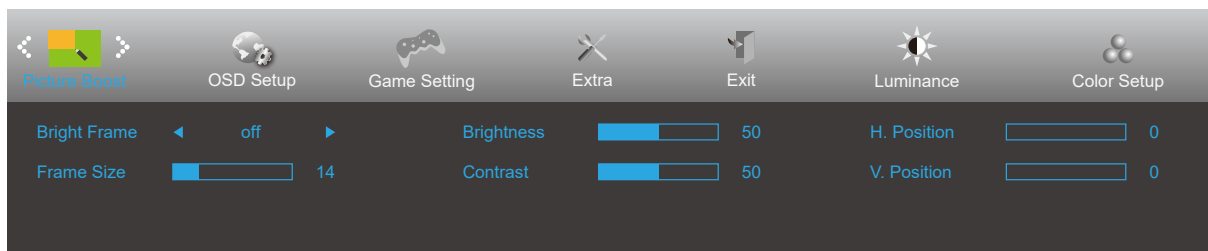
	Contrast (Kontraszt)	0-100		Kontraszt digitális regiszterből.	
	Brightness (Fényerő)	0-100		Háttérvilágítás beállítása	
	Eco mode (Eco mód)	Standard (Normál)	<input checked="" type="checkbox"/>		Normál mód
		Text (Szöveg)	<input type="checkbox"/>		Szöveges mód
		Internet	<input type="checkbox"/>		Internet mód
		Game (Játék)	<input type="checkbox"/>		Játék mód
		Movie (Film)	<input type="checkbox"/>		Film mód
		Sports (Sport)	<input type="checkbox"/>		Sport mód
		Reading (Olvasás)	<input type="checkbox"/>		Olvasás mód
	Gamma	Gamma1			Gamma 1 beállítása
		Gamma2			Gamma 2 beállítása
		Gamma3			Gamma 3 beállítása
	DCR	Off (Ki)			A dinamikus kontrasztarány funkció letiltása.
		On (Be)	<input type="checkbox"/>		A dinamikus kontrasztarány funkció engedélyezése.
	HDR Mode (HDR-mód)	Off (Ki)			HDR-mód beállítása.
HDR Picture (HDR-kép)					
HDR Movie (HDR-film)					
HDR Game (HDR-játék)					

Color Setup (Színbeállítás)



	Color Temp. (Szín-hőmérs.)	Warm (Meleg)		A meleg színhőmérséklet adatainak előhívása az EEPROM memóriából.
		Normal (Normál)		A normál színhőmérséklet adatainak előhívása az EEPROM memóriából.
		Cool (Hideg)		A hideg színhőmérséklet adatainak előhívása az EEPROM memóriából.
		sRGB		Az sRGB színhőmérséklet adatainak előhívása az EEPROM memóriából.
		User (Felhasználó)		A felhasználói színhőmérséklet adatainak előhívása az EEPROM memóriából.
	DCB Mode (DCB mód)	Full Enhance (Teljes javítás)	ON (Be)/OFF (Ki)	Teljes javítás mód engedélyezése
		Nature Skin (Természetes bőrtónus)	ON (Be)/OFF (Ki)	Természetes bőrtónus mód engedélyezése
		Green Field (Zöld mező)	ON (Be)/OFF (Ki)	Zöld mező mód engedélyezése
		Sky-blue (Kék ég)	ON (Be)/OFF (Ki)	Kék ég mód engedélyezése
		AutoDetect (Automata észlelés)	ON (Be)/OFF (Ki)	Automata észlelés mód engedélyezése
		Off (Ki)		Disable DCB Mode
	DCB Demo (DCB demó)		ON (Be)/OFF (Ki)	A demó letiltása vagy engedélyezése
	Red (Vörös)		0-100	Vörös erősítés a digitális regiszterből.
	Green (Zöld)		0-100	Zöld erősítés a digitális regiszterből.
Blue (Kék)		0-100	Kék erősítés a digitális regiszterből.	

Picture Boost (Képjavítás)

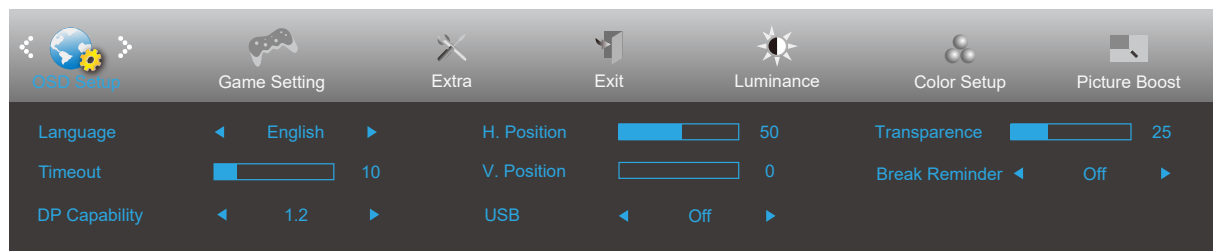



	Bright Frame (Fényes keret)	ON (Be)/OFF (Ki)	Fényes keret engedélyezése/letiltása
	Frame Size (Képkocka mérete)	14-100	Keret méretének állítása
	Brightness (Fényerő)	0-100	Fényesség állítása a Terület javításához
	Contrast (Kontraszt)	0-100	Kontraszt állítása a Terület javításához
	H. position (V. helyzet)	0-100	A keret vízszintes helyzetének beállítására szolgál.
	V. position (F. helyzet)	0-100	A keret függőleges helyzetének beállítására szolgál.

Megjegyzés:

Állítsa a Fényes keret fényerejét, kontrasztját és helyzetét a megtekintési élmény javításához.

OSD Setup (OSD beállítása)



	Language (Nyelv)		Az OSD nyelv kiválasztásához.
	Timeout (Időtűllépés)	5-120	Az OSD időtűllépésének idejét állítja be.
	DP Capability (DP képesség)	1.1/1.2	Ne feledje, hogy kizárólag a DP1.2 támogatja a szabad szinkronizálást.
	H. Position (V. helyzet)	0-100	Az OSD vízszintes helyzetének beállítása
	V. Position (F. Helyzet)	0-100	Az OSD függőleges helyzetének beállítására szolgál.
	USB	On (Be) vagy Off (Ki)	Ennél a típusnál energiatakarékosság esetén be/ki kell kapcsolni az USB-tápfeszültséget.
	Transparence (Átlátszóság)	0-100	Az OSD beállítására szolgál
	Break Reminder (Szünet emlékeztető)	BE vagy KI.	Szünetre emlékeztet, ha a felhasználó több mint 1 órán keresztül folyamatosan dolgozik.

Game Setting (Játékbeállítás)

The image displays two screenshots of the Game Setting menu, showing various adjustable parameters. The top screenshot shows the following settings:

- Game Mode: Off
- Shadow Control: 50
- Overdrive: Off
- Game Color: 10
- LowBlue Mode: Off
- Dial Point: Off
- Adaptive-Sync: On
- Frame Counter: Off
- MBR: 0

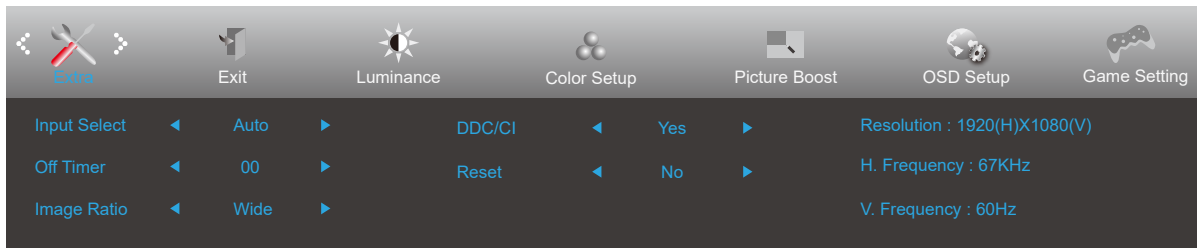
The bottom screenshot shows the following settings:


- Game Mode: Off
- Shadow Control: 50
- Overdrive: Off
- Game Color: 10
- LowBlue Mode: Off
- Dial Point: Off
- AMD FreeSync: On
- Frame Counter: Off
- MBR: 0



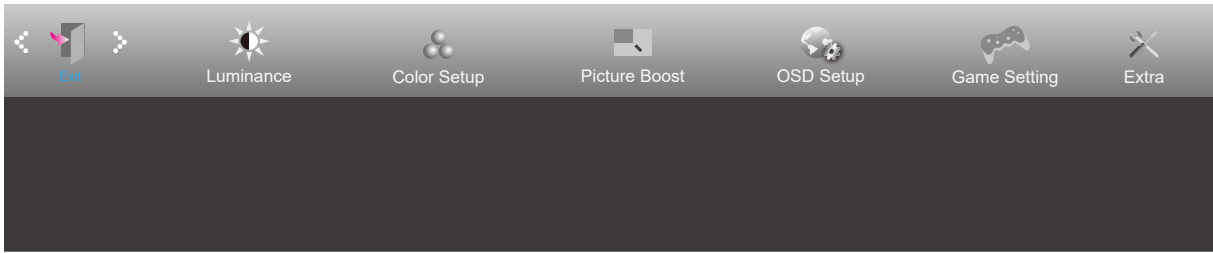
Game Mode (Játék mód)	Off (Ki)	Nincs optimalizálás a Smart image game által
	FPS	FPS (lövöldözős) játékhöz. Javítja a sötét jelenetek részletességét.
	RTS	RTS (valós idejű stratégiai) játékokhoz használható. Javítja a képminőséget.
	Racing (Autóverseny)	Versenyzős játékhöz megfelelő üzemmód. A lehető leggyorsabb válaszidőt és magas szintelítettséget biztosít.
	Gamer 1 (1. játékos)	A felhasználó egyéni beállításai 1. játékosként vannak elmentve.
	Gamer 2 (2. játékos)	A felhasználó egyéni beállításai 2. játékosként vannak elmentve.
	Gamer 3 (3. játékos)	A felhasználó egyéni beállításai 3. játékosként vannak elmentve.
Shadow Control (Árnyék szabályozása)	0-100	<p>Az árnyék szabályozásának alapértelmezett beállítása 50, amelyet a felhasználó 50-100 értékre vagy nullára állíthat, hogy növelje a kontrasztot, és tiszta legyen a kép.</p> <ol style="list-style-type: none"> Ha a kép túl sötét, és emiatt nem lehet tisztán látni a részleteket, állítsa a beállítást 50-ről 100-ra, hogy a kép tiszta legyen. Ha a kép túl fehér, és emiatt nem lehet tisztán látni a részleteket, állítsa a beállítást 50-ről 0-ra, hogy a kép tiszta legyen.
OverDrive	Weak (Gyenge)	A válaszidő beállítása.
	Medium (Közepes)	
	Strong (Erős)	
	Boost	
	Off (Ki)	
Game Color (Játékszín)	0-20	A Játékszín 0-20 szintet biztosít, amelyekkel beállíthatja a szintelítettséget a jobb képminőség érdekében.
LowBlue Mode(Alacsony kék fény mód)	Ki/Multimédia/ Internet/Iroda/ Olvasás	A színhőmérséklet szabályozásával csökkentheti a kék fény hullámait.
Tárcsázási pont	On/Off (Be/Ki)	A „tárcsázási pont” funkció elhelyez egy céljelölést a képernyő közepén, amelynek segítségével a felhasználók pontosabban és precízebben célozhatnak az egyszemélyes lövöldözős (FPS) játékokban.
Adaptive-Sync/AMD FreeSync (csak bizonyos típusok esetében)	On/Off (Be/Ki)	A Adaptive-Sync/AMD FreeSync letiltása vagy engedélyezése.
Frame Counter (Keretszámláló)	Ki/Jobbra fel/Jobbra le/Balra le/Balrafel	F frekvencia megjelenítése a kijelölt sarokban
MBR	0-20	A képmosódás-csökkentés szintjét állítja be.

Extra



	Input Select (Bemenetválasztás)		Bemeneti jelforrás választása
	Off timer (Kikapcsolási időzítő)	0-24 óra	A tápfeszültség kikapcsolási idejének kiválasztásához való
	Image Ratio (Képarány)	Széles	A megjelenítési képarány kiválasztására való.
		4:3	
	DDC/CI	igen vagy nem	A DDC/CI támogatás BE-/KIKAPCSOLÁSA
Reset (Alaphelyzet)	igen vagy nem	A menü visszaállítása alapértékekre (Az ENERGY STAR® csak bizonyos típusokon elérhető.)	
	ENERGY STAR®/ nem		

Exit (Kilépés)



	Exit (Kilépés)		Kilép az OSD menüből
---	----------------	--	----------------------

LED jelzőfény

Állapot	LED színe
Teljes bekapcsolás üzemmód	White (Fehér)
Aktív kikapcsolás üzemmód	Narancssárga

Hibaelhárítás

Probléma és kérdés	Lehetséges megoldások
A bekapcsolt állapotot jelző LED NEM világít	Győződjön meg arról, hogy az üzemkapcsoló be van kapcsolva, és hogy megfelelően csatlakozik a hálózati tápkábel egy földelt konnektorhoz, illetve a monitorhoz.
Nincs kép a képernyőn	<ul style="list-style-type: none"> • Megfelelően csatlakozik a hálózati tápkábel? Ellenőrizze a tápkábel csatlakozását és az áramforrást. • Helyesen csatlakozik a kábel? (a HDMI kábel segítségével csatlakoztatva) Ellenőrizze a HDMI kábel csatlakozását. (a DP-kábel segítségével csatlakoztatva) Ellenőrizze a DP-kábel csatlakozását. * D-Sub/HDMI/DP-bemenet nem minden készüléktípuson áll rendelkezésre. • Ha a tápfeszültség be van kapcsolva, indítsa újra a számítógépet a kezdeti képernyő (a bejelentkező képernyő) megjelenítéséhez. Ha megjelenik a kezdeti képernyő (bejelentkezési képernyő), indítsa el a számítógépet a megfelelő módban (Windows 7/8/10 használata esetén biztonságos módban), majd módosítsa a videokártya frekvenciáját. (Lásd az Optimális felbontás beállítása című részt) Ha a kezdeti képernyő (bejelentkezési képernyő) nem jelenik meg, vegye fel a kapcsolatot az ügyfélszolgálattal vagy a viszonteladóval. • A következő üzenet jelenik meg a képen: „Nem támogatott bemenet”? Ezt az üzenetet akkor láthatja, ha a videokártya frekvenciája/felbontása túllépi a monitor működési tartományát. Állítsa át a felbontást és a frekvenciát olyan értékre, amelyet a monitor megfelelően képes kezelni. • Győződjön meg arról, hogy telepítették az AOC monitor illesztőprogramokat.
A kép életlen és szellemképes	Állítsa be a kontraszt és fényerő értékeit. Nyomja meg az auto. beállításhoz. Ne használjon hosszabbító kábelt vagy kapcsolódobozt. Csatlakoztassa a monitor jelkábelének csatlakozóját közvetlenül a számítógép hátulján lévő kék színű csatlakozóhoz.
A kép ugrik, vibrál vagy hullámos minta van jelen	Helyezze el az elektromos zavart okozó elektromos berendezéseket a lehető legtávolabbra a monitortól. A monitor által támogatott maximális képfrissítési frekvenciát használja, amely a Ön által használt felbontás mellett lehetséges.
A monitor Aktív kikapcsolás üzemmódban ragadt.	Ellenőrizze, hogy a számítógép üzemkapcsolója bekapcsolt (ON) állásban van. Ellenőrizze, hogy a grafikus kártya megfelelően illeszkedik a foglalatába az alaplapon. Győződjön meg arról, hogy a monitor videokábele megfelelően csatlakozik a számítógéphez. Ellenőrizze a monitor videokábelét, és győződjön meg arról, hogy nem görbült el egy érintkező sem. Ellenőrizze, hogy a számítógép működőképes a CAPS LOCK billentyű megnyomásával a billentyűzeten, és figyelje meg, hogy kigyullad-e a CAPS LOCK LED. A LED-nek BE, illetve KI kell kapcsolódnia, amikor megnyomják a CAPS LOCK billentyűt.
Valamelyik alapszín hiányzik (VÖRÖS, ZÖLD vagy KÉK)	Ellenőrizze a monitor videokábelét, és győződjön meg arról, hogy nem görbült el egy érintkező sem. Győződjön meg arról, hogy a monitor videokábele megfelelően csatlakozik a számítógéphez.
A kép nincs középen, illetve megfelelő méretre állítva	Állítsa be a kép vízszintes és függőleges helyzetét, vagy nyomja meg a gyorsgombot (AUTO).
A kép színe hibás (a fehér nem tűnik fehérnek)	Állítsa be az RGB színegyensúlyt vagy válassza kívánt színhőmérsékletet.
Vízszintes vagy függőleges zavarok a képernyőn	Használja a Windows 7/8/10 leállítás módját a ÓRAJEL és FÓKUSZ elemek beállításához. Nyomja meg az auto. beállításhoz.

Műszaki adatok

Általános specifikáció

Panel	Típus neve		24V5CW/BK
	Megjelenítő-rendszer		Színes TFT LCD
	Hasznos képméret		60,5 cm átlósan
	Képpont-méret		0,2745mm (V) × 0,2745mm (F)
	Megjelenítés színe		16.7M Colors
Egyebek	Vízszintes pásztázási tartomány		30k-85kHz
	Vízszintes pásztázási méret (maximum)		527.04mm
	Függőleges pásztázási tartomány		48-75Hz
	Függőleges pásztázási méret (maximum)		296.46mm
	Optimális alapfelbontás		1920x1080@60Hz
	Max resolution		1920x1080@75Hz
	Plug & Play		VESA DDC2B/CI
	Áramforrás		100-240V~, 50/60Hz, 1.5A
	Energiafogyasztás		Jellemző (alapértelmezett fényerő és kontraszt)
Max. (fényerő = 100, kontraszt = 100)			≤ 145W
Készenléti üzemmód			≤ 0,5 W
Fizikai jellemzők	Csatlakozó típusa		HDMI/DP/USB C/USB×2/Fülhallgató
	Jelkábel típusa		Leválasztható
Környezeti adatok	Hőmérséklet	Működés	0°~ 40°
		Üzemen kívül	-25°~ 55°
	Relatív páratartalom	Működés	10% – 85% (nem lecsapódó)
		Üzemen kívül	5% – 93% (nem lecsapódó)
	Tengerszint feletti magasság	Működés	0-5000 m (0~16 404 láb)
		Üzemen kívül	0~ 12 192 m (0~40 000 láb)



Alapvető Megjelenítési Üzem módok

NORMÁL	FELBONTÁS (±1Hz)	VÍZSZINTES FREKVENCIA (kHz)	FÜGGŐLEGES FREKVENCIA (Hz)
VGA	640x480@60Hz	31.469	59.94
	640x480@72Hz	37.861	72.809
	640x480@75Hz	37.5	75
SVGA	800x600@56Hz	35.156	56.25
	800x600@60Hz	37.879	60.317
	800x600@72Hz	48.077	72.188
	800x600@75Hz	46.875	75
XGA	1024x768@60Hz	48.363	60.004
	1024x768@70Hz	56.476	70.069
	1024x768@75Hz	60.023	75.029
SXGA	1280x1024@60Hz	63.981	60.02
	1280x1024@75Hz	79.976	75.025
WXGA+	1440x900@60Hz	55.935	59.887
	1440x900@60Hz	55.469	59.901
WSXGA	1680x1050@60Hz	65.29	59.954
	1680x1050@60Hz	64.674	59.883
FHD	1920x1080@60Hz	67.5	60
FHD	1920x1080@75Hz	83.894	74.973
IBM MODES			
DOS	720x400@70Hz	31.469	70.087
MAC MODES			
VGA	640x480@67Hz	35	66.667
SVGA	832x624@75Hz	49.725	74.551
XGA	1024x768@75Hz	60.241	74.927

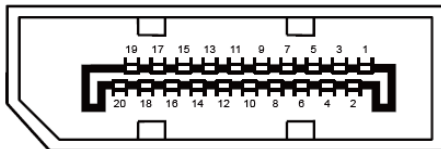
Megjegyzés: A VESA szabvány szerint a különböző operációs rendszerek és videokártyák frissítési frekvenciájának (mezőfrekvenciájának) kiszámítása során előfordulhat kimértékű hiba (+/-1 Hz). A kompatibilitás javítása érdekében a termék névleges frissítési frekvenciáját lekerekítették. Kérjük, tekintse meg az aktuális terméket.

Csatlakozó érintkező-kiosztása



19 érintkezős jelkábel színes megjelenítőhöz

Érintkező száma	Jel elnevezése	Érintkező száma	Jel elnevezése	Érintkező száma	Jel elnevezése
1.	TMDS adatok 2+	9.	TMDS adatok 0-	17.	DDC/CEC földelés
2.	TMDS adatok 2 árnyékolás	10.	TMDS Időzítés +	18.	+5V táp
3.	TMDS adatok 2-	11.	TMDS Időzítés árnyékolás	19.	Hot Plug érzékelés
4.	TMDS adatok 1+	12.	TMDS időzítés		
5.	TMDS adatok 1 Árnyékolás	13.	CEC		
6.	TMDS adatok 1-	14.	Fenntartva (Nincs összeköttetés az eszközön)		
7.	TMDS adatok 0+	15.	SCL		
8.	TMDS adatok 0 árnyékolás	16.	SDA		



20 érintkezős jelkábel színes megjelenítőhöz

Érintkező száma	Jel elnevezése	Érintkező száma	Jel elnevezése
1	ML_Lane 3 (n)	11	GND
2	GND	12	ML_Lane 0 (p)
3	ML_Lane 3 (p)	13	CONFIG1
4	ML_Lane 2 (n)	14	CONFIG2
5	GND	15	AUX_CH(p)
6	ML_Lane 2 (p)	16	GND
7	ML_Lane 1 (n)	17	AUX_CH(n)
8	GND	18	Hot Plug érzékelés
9	ML_Lane 1 (p)	19	Return DP_PWR
10	ML_Lane 0 (n)	20	DP_PWR

Plug and Play

Plug and Play DDC2B szolgáltatás

Ez a monitor VESA DDC2B képességekkel van ellátva a VESA DDC SZABVÁNY előírásainak megfelelően. Lehetővé teszi, hogy a monitor közölje a gazdarendszerrel azonosító adatait, illetve az alkalmazott DDC szintjétől függően további adatokat közöljön megjelenítési képességeit illetően.

A DDC2B az I2C protokollra épülő, kétirányú adatcsatorna. A gazdagép a DDC2B csatornán keresztül kérheti az EDID adatokat.