

AOC



LCD-monitorin
käyttöopas
24V5CW/BK

www.aoc.com

©2022 AOC. All Rights Reserved

HDMI[®]
HIGH-DEFINITION MULTIMEDIA INTERFACE

Turvallisuus	1
Merkintätavat.....	1
Virta	2
Asennus	3
Puhdistus	4
Muuta	5
Asetus.....	6
Pakkauksen sisältö	6
Aseta jalusta ja alusta	7
Katsomiskulman säätäminen	8
Monitorin liittäminen	9
Hello-verkkokamera	11
Seinäkiinnitys	12
Adaptive sync-toiminto(Käytettävissä määrättyissä malleissa).....	13
AMD FreeSync -toiminto(Käytettävissä määrättyissä malleissa).....	13
Säätäminen	14
Pikanäppäimet	14
OSD Setting (Kuvaruutuvalikon asetukset).....	16
Luminance (Luminanssi).....	17
Color Setup (Väriasetus)	18
Picture Boost (Kuvatehostus)	19
OSD Setup (OSD-Asetukset)	20
Game Setting (Peliasetus).....	21
Extra (Ekstra).....	23
LED-merkkivalo.....	25
Määritä vika	26
Tekniset tiedot.....	27
Yleiset määritykset	27
Esiasetetut näyttötilat	28
Nastamääritys	29
Plug and Play	30

Turvallisuus

Merkintätavat

Seuraavissa alaosioissa kuvataan tässä asiakirjassa käytetyt merkintätavat.

Huomautukset, vaarat ja varoitukset

Tässä oppaassa esiintyy tekstilohkoja, joiden vieressä näkyy kuvake, ja joiden teksti on lihavoitua tai kursivoitua. Nämä lohkot ovat huomautuksia, vaaroja ja varoituksia, ja niitä käytetään seuraavasti:



HUOMAUTUS: HUOMAUTUS ilmaisee tärkeitä tietoja, jota auttavat hyödyntämään tietokonejärjestelmää paremmin.



VAARA: VAARA ilmaisee joko potentiaalista vaaraa laitteistolle tai tietojen menettämisestä. Kohdassa neuvotaan, miten ongelma vältetään.



VAROITUS: VAROITUS ilmaisee henkilövahingon mahdollisuutta ja kertoo, kuinka ongelma vältetään. Jotkut varoitukset voivat esiintyä vaihtoehtoisissa muodoissa eikä niiden yhteydessä esiinny ehkä kuvaketta. Tällaiset varoitukset on esitetty viranomaisten määräysten edellyttämässä muodossa.

Virta

 Näyttöä tulisi käyttää vain arvokilven osoittaman virtälähdetyypin kanssa. Jos et ole varma minkälaista virtaa kotiisi tulee, ota yhteyttä jälleenmyyjäsi tai paikalliseen sähköyhtiöön.

 Näyttö on varustettu kolmijohtimisella maadoitetulla pistokkeella, jossa kolmas pinni on maadoitusjohdin. Tämä pistoke sopii vain maadoitettuun pistorasiaan turvallisuuden vuoksi. Jos pistorasiaasi ei sovi kolmijohtiminen pistoke, pyydä sähköasentajaa asentamaan oikeanlainen pistorasia tai käytä sovitinta laitteen turvalliseen asennukseen. Älä tee maadoitusta turhaksi.

 Irrota laite pistorasiasta ukkosella tai kun sitä ei käytetä pitkään aikaan. Tämä suojaa näyttöä virtapiikkien aiheuttamilta vahingoilta.

 Älä ylikuormita jatkojohtoja. Ylikuormitus voi aiheuttaa tulipalon tai sähköiskun.

 Jotta näyttö toimisi oikein, käytä sitä vain sellaisten UL listed -merkittyjen tietokoneiden kanssa, joiden liitännät ovat 100–240 V AC, min. 5 A.

 Pistorasia on asennettava lähelle laitetta ja sen on oltava helposti käytettävissä.

Asennus

! Älä aseta monitoria epävakaaseen kärryyn, telineeseen, kolmijalkaan, kannattimeen tai pöydälle. Jos monitori putoaa, se voi aiheuttaa henkilövamman aiheuttaa vakavaa vahinkoa tälle tuotteelle. Käytä laitetta ainoastaan valmistajan suosittelemissa tai tuotteen kanssa myytävissä kärryissä, telineessä, kolmijalassa, kannakkeilla tai pöydällä. Noudata valmistajan ohjeita asentaessasi tuotetta ja käytä valmistajan suosittelemia kiinnitysvarusteita. Laite- ja kärry-yhdistelmää tulee siirtää varovasti.

! Älä koskaan työnnä mitään esinettä monitorin kotelon aukkoihin. Se voi vahingoittaa jännitteisiä osia ja aiheuttaa tulipalon tai sähköiskun. Älä koskaan kaada näytön päälle mitään nestettä.

! Älä aseta tuotteen etuosaa lattiaa päin.

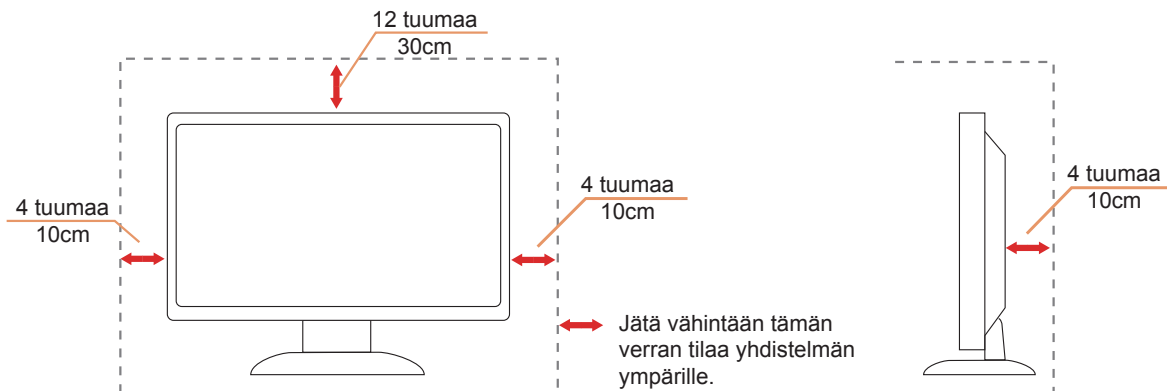
! Jos kiinnität näytön seinään tai hyllyyn, käytä valmistajan hyväksymää kiinnityssarjaa ja noudata sarjan ohjeita.

! Jätä monitorin ympärille hieman tilaa, kuten alla on näytetty. Muuten ilmanvaihto voi olla riittämätön, jolloin ylikuumeneminen voi aiheuttaa tulipalon tai vahingoittaa näyttöä.

! Välttääksesi mahdollisen vahingon, esimerkiksi kehyksen kuoriutumisen paneelista, varmista, ettei monitori ole kallistunut alaspäin yli -5 astetta. Jos -5 asteen enimmäis-alaspäin kallistuskulma ylitetään, monitorin vahinko ei kuulu takuun piiriin.

Katso alta suositellut tuuletusalueet monitorin ympärillä, kun näyttö on asennettu seinään tai jalustaan:

Jalustaan asennettu



Puhdistus

⚠️ Puhdista kotelo säännöllisesti liinalla. Voit käyttää pehmeää pesuainetta tahrojen pyyhkimiseen voimakkaan pesuaineen asemesta, sillä se syövyttää tuotteen koteloa.

⚠️ Varmista puhdistaessasi, ettei pesuainetta vuoda tuotteen sisään. Puhdistusliina ei saa olla liian karkea, jottei se naarmuta näytön pintaa.



⚠️ Irrota virtajohto ennen tuotteen puhdistamista.

Muuta

 Jos tuotteesta tulee omituista hajua, ääntä tai savua, irrota virtajohto VÄLITTÖMÄSTI ja ota yhteys huoltokeskukseen.

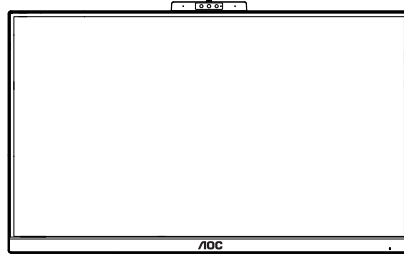
 Varmista, ettei pöytä tai verhot tuki tuuletusaukkoja.

 Älä kohdista LCD-näyttöön rajuja tärinöitä tai iskuja käytön aikana.

 Älä kolhi tai pudota näyttöä käytön tai kuljetuksen aikana.

Asetus

Pakkauksen sisältö



Monitor

*

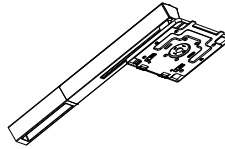


Quick Start

*



Warranty Card



Stand



Base



Screwdriver



Power Cable

*



DP Cable

*



HDMI Cable

*



USB C-C Cable

*



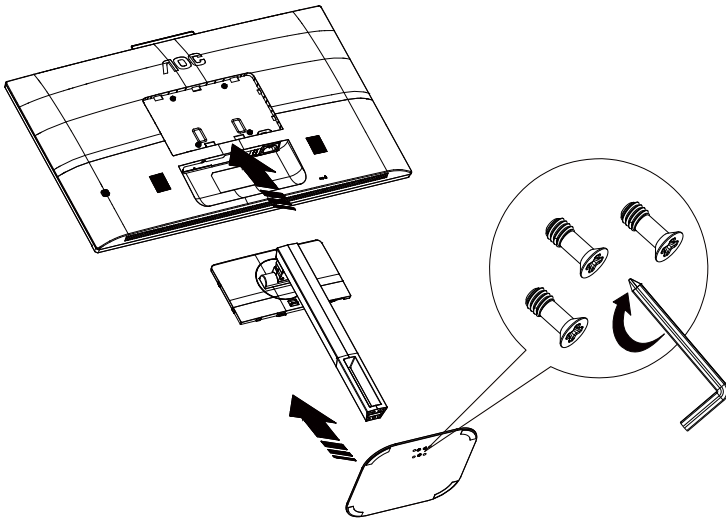
USB C-C/A Cable

*Kaikkia signaali kaapeleita ei toimiteta kaikissa maissa ja kaikilla alueilla. Kysy tietoja paikalliselta jälleenmyyjältä tai AOC-sivutoimistosta.

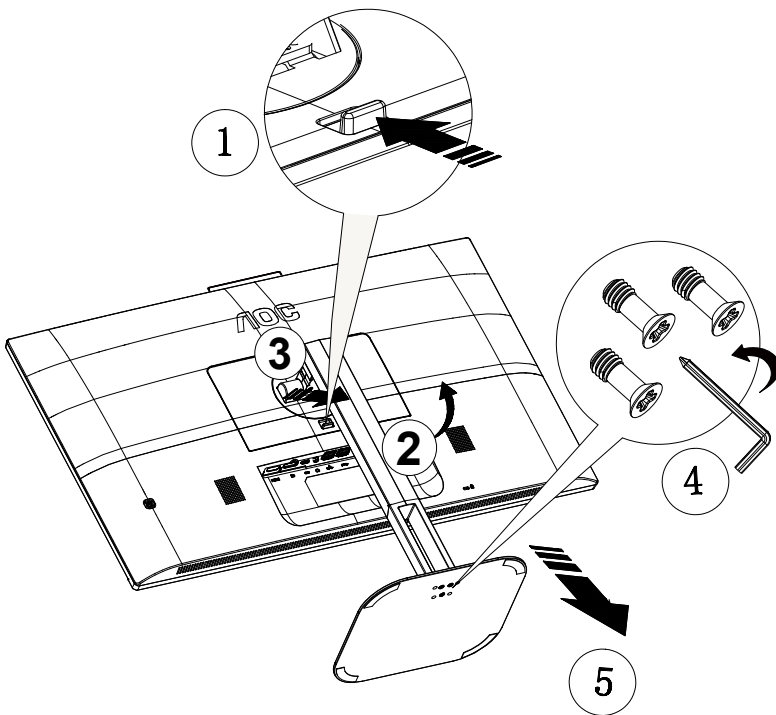
Aseta jalusta ja alusta

Asenna tai irrota jalusta seuraavien ohjeiden mukaisesti.
Aseta näyttö pehmeälle ja tasaiselle pinnalle naarmuuntumisen estämiseksi.

Asennus:



Poista:

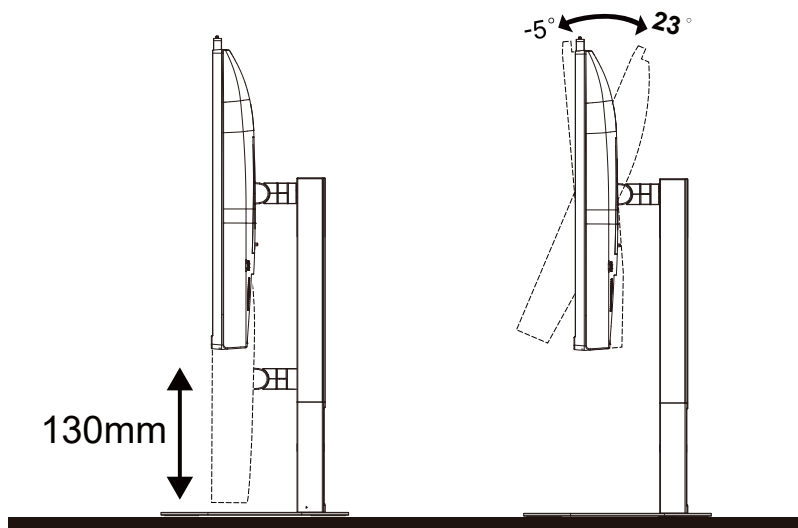


Katsomiskulman säätäminen

Optimaalista katsomista varten on suositeltavaa katsoa näyttöä suoraan edestä ja säätää sen jälkeen monitorin katsomiskulma halutuksi.

Pidä kiinni jalustasta, ettei monitori kaadu, kun muutat sen kulmaa.

Voit säätää monitoria seuraavasti:



HUOMAUTUS:

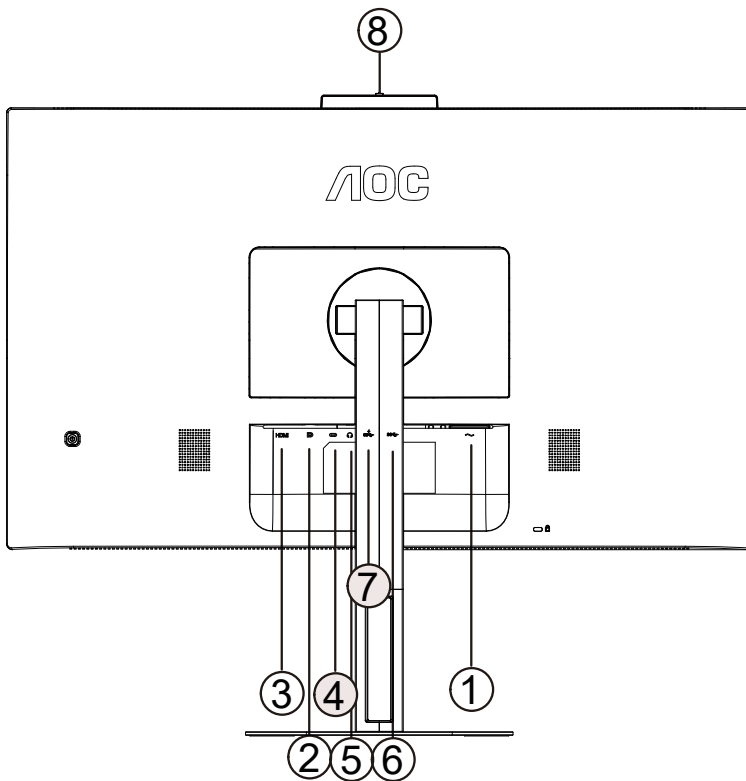
Älä kosketa LCD-näyttöä katsomiskulmaa muuttaessasi. Se voi aiheuttaa vahinkoa tai murtaa LCD-näytön.

Varoitus

- Näyttöruudun mahdollisen vahingoittumisen ehkäisemiseksi, kuten paneelin kuoriutumisen, varmista, ettei monitori ole kallistunut alaspäin yli -5 astetta.
- Älä paina näyttöä, kun säädät monitorin kulmaa. Pidä kiinni vain kehyksestä.

Monitorin liittäminen

Kaapeliliitännät näytön ja tietokoneen takana:



1. Virta
2. DP
3. HDMI
4. USB-C
5. Kuulokelähtö
6. USB 3.2 Gen 1
7. USB 3.2 Gen1+nopea lataus
8. Kamera

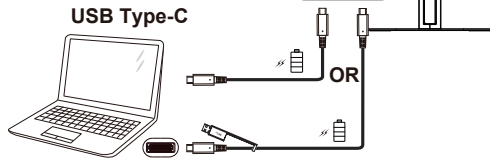
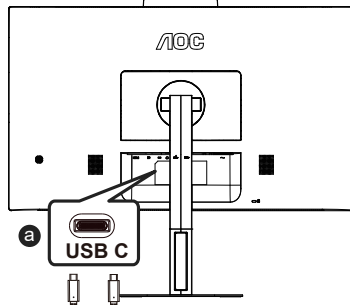
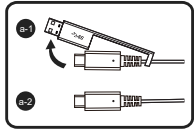
Kytke PC:hen

1. Kytke virtajohto tiukasti näytön taakse.
2. Katkaise tietokoneesta virta ja irrota sen virtajohto pistorasiasta.
3. Yhdistä näytön signaalijohto tietokoneen takana olevaan videoliitännätään.
4. Yhdistä tietokoneen ja näytön virtajohdot lähellä olevaan pistorasiaan.
5. Kytke tietokoneeseen ja näyttöön virta.

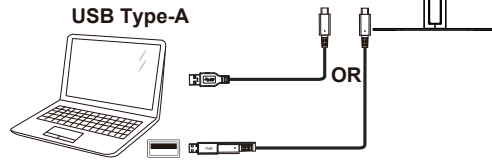
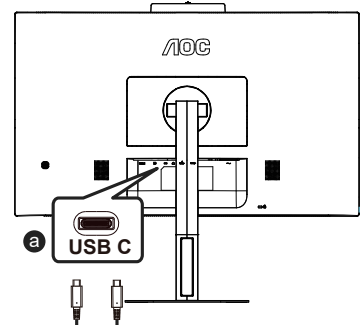
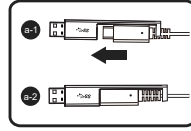
Jos näytössä näkyy kuva, asennus on valmis. Jos näytössä ei näy kuvaa, katso osiota Vianmääritys. Kytke laitteen suojelemiseksi tietokone ja nestekidenäyttö aina pois päältä ennen liittämistä.

Liitä USB C-C/A -kaapeli

USB C-C



USB A-C



Hello-verkkokamera

Verkkokamera on varustettu kehittyneillä antureilla Windows Hello -kasvojentunnistusta vasten. Tämä ominaisuus kirjaa sinut sisään Windows-laitteisiin alle 2 sekunnissa, 3 kertaa nopeammin kuin salasana. Kuinka Windows Hello™ -verkkokamera otetaan käyttöön?

Monitorin, jossa on Windows Hello -verkkokamera, voi ottaa liittämällä USB-kaapeli PC:stä tämän monitorin "USB C"-porttiin. Nyt verkkokamera, jossa on Windows Hello, on käyttövalmis, kunhan Windows Hello -asetus Windows 10:ssä on suoritettu loppuun. Katso asetusohjeet Windowsin viralliselta verkkosivustolta:

<https://support.microsoft.com/help/4028017/windows-learn-about-windows-hello-and-set-it-up>

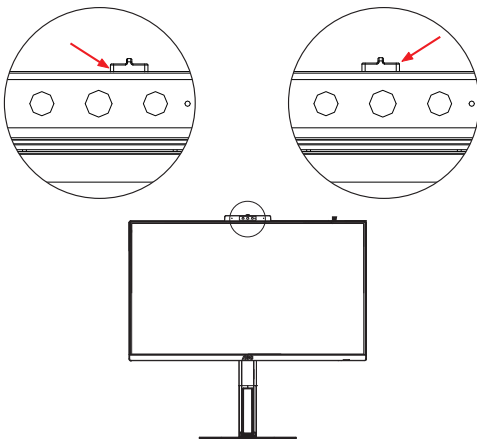
Huomaa, että Windows Hellow asennus vaatii Windows 10 -järjestelmän: kasvojentunnistus; versiolla, joka on vanhempi kuin Windows 10 tai Mac OS, verkkokamera voi toimia ilman kasvojentunnistustoimintoa. Windows 7:llä vaaditaan ohjain tämän verkkokameran aktivointiin.

Tee asennus näiden ohjeiden mukaisesti:

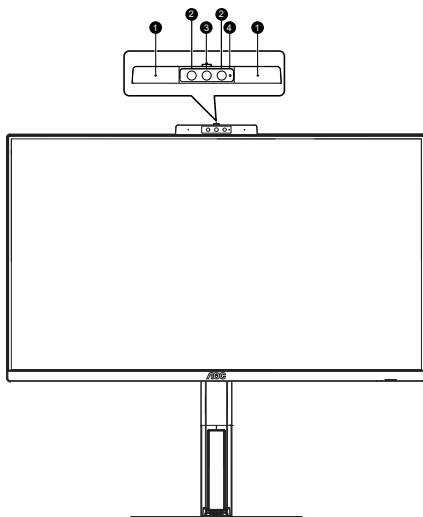
Liu'uta kameran suljin auki tai kiinni ottaaksesi kameran käyttöön / pois käytöstä.

a. Liu'uta avataksesi.

b. Liu'uta sulkeaksesi.



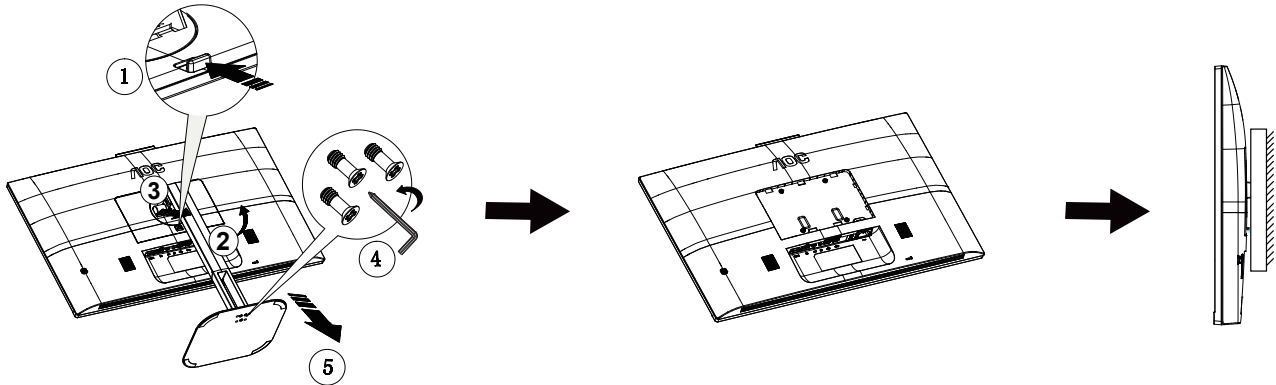
Huomaa: Suljin sulkee vain linssin, mikrofonin sulkeminen edellyttää videoneuvotteluohjelmiston sulkemista.



1	Mikrofoni
2	Webkameran aktiivisuusvalo
3	2 megapikselin webkamera
4	Kasvojentunnistuksen IR

Seinäkiinnitys

Valinnaisen seinäkiinnitysvarren asennuksen valmistelu.

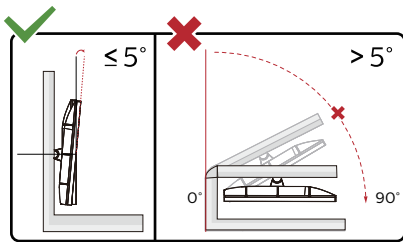


Tämä näyttö voidaan kiinnittää erikseen ostettavaan seinäkiinnitysvarreen. Katkaise virta ennen tätä toimenpidettä. Noudata seuraavia ohjeita:

1. Irrota jalusta.
2. Noudata valmistajan ohjeita ja asenna seinäkiinnitysvarsi.
3. Aseta seinäkiinnitysvarsi näytön taakse. Linjaa varressa olevat reiät näytön takana olevien reikien kanssa.
4. Kiinnitä johdot takaisin. Katso valinnaisen seinäkiinnitysvarren mukana tulleesta käyttöohjekirjasta ohjeet varren kiinnittämiseksi seinään.



HUOMAUTUS: VESA-kiinnitysruuvireikiä ei ole saatavilla kaikkiin malleihin, tarkista jälleenmyyjältä tai AOC:n virallisesta osastosta.



* Näyttö voi olla erilainen kuin kuvituksessa.

Varoitus

1. Näyttöruudun mahdollisen vahingoittumisen ehkäisemiseksi, kuten paneelin kuorittumisen, varmista, ettei monitori ole kallistunut alaspäin yli -5 astetta.
2. Älä paina näyttöä, kun säädät monitorin kulmaa. Pidä kiinni vain kehyksestä.

Adaptive sync-toiminto(Käytettävissä määrättyissä malleissa)

1. Adaptive sync-toimii DP/HDMI/USB C-yhteydellä
2. Yhteensopiva grafiikkakortti: Alla on luettelo suosittelusta. Ne voi tarkistaa myös osoitteesta www.AMD.com

- AMD Radeon™ RX 480
- AMD Radeon™ RX 470
- AMD Radeon™ RX 460

Radeon Pro Duo

- AMD Radeon R9 300 Series
- AMD Radeon R9 Fury X
- AMD Radeon R9 360
- AMD Radeon R7 360
- AMD Radeon R9 295X2
- AMD Radeon R9 290X
- AMD Radeon R9 290
- AMD Radeon R9 285
- AMD Radeon R7 260X
- AMD Radeon R7 260

AMD FreeSync -toiminto(Käytettävissä määrättyissä malleissa)

1. AMD FreeSync -toimii DP/HDMI/USB C-yhteydellä
2. Yhteensopiva grafiikkakortti: Alla on luettelo suosittelusta. Ne voi tarkistaa myös osoitteesta www.AMD.com

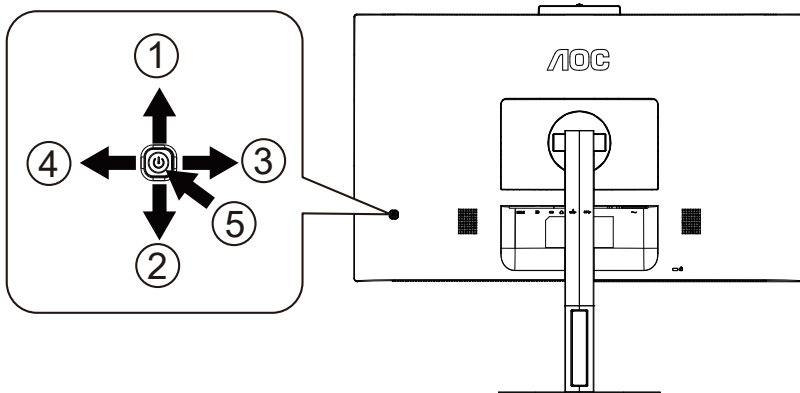
- AMD Radeon™ RX 480
- AMD Radeon™ RX 470
- AMD Radeon™ RX 460

Radeon Pro Duo

- AMD Radeon R9 300 Series
- AMD Radeon R9 Fury X
- AMD Radeon R9 360
- AMD Radeon R7 360
- AMD Radeon R9 295X2
- AMD Radeon R9 290X
- AMD Radeon R9 290
- AMD Radeon R9 285
- AMD Radeon R7 260X
- AMD Radeon R7 260

Säätäminen

Pikanäppäimet



1	Lähde/Lopeta/Up
2	MIC/alas
3	Clear Vision/Vasen
4	Äänvoimakkuus /Oikea
5	Virta/ Valikko/Valitse

Valikko/Valitse

Paina tuodaksesi kuvaruutuvalikon näkyviin tai vahvista valinta.

Virta

Sammuta näyttö tai kytke se päälle painamalla virtapainiketta.

Äänvoimakkuus /Oikea

Kun ei ole OSD:tä, paina Äänvoimakkuus-painiketta aktivoitaksesi äänvoimakkuuden asetuspalkin, paina Vasen tai Oikea äänvoimakkuuden asettamiseksi (vain kaiuttimilla varustetut mallit).

Lopeta / Lähteen pikavalinta

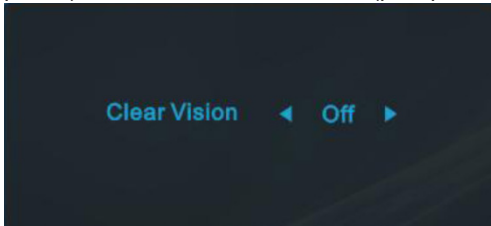
Kun OSD-valikko on suljettu, Lähde-painikkeen painaminen toimii Lähteen pikavalintatoimintona. Paina Lähde-painiketta toistuvasti valitaksesi viestipalkissa näkyvä tulolähde, paina Valikko/Enter-painiketta vaihtaaksesi valitun lähteen.

MIC/alas

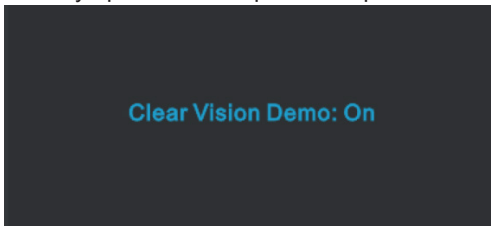
Kun OSD-valikko ei ole näkyvässä, siirry MIC-säätöön painamalla tätä painiketta. Paina sitten Vasen- tai Oikea-painiketta valitaksesi pois tai päälle.

Clear Vision

1. Jos OSD-valikko ei ole näkyvässä, aktivoi Clear Vision -toiminto painamalla "<"-painiketta.
2. Valitse "<" tai ">"-painikkeita käyttämällä asetus weak (heikko), medium (normaali), strong (vahva) tai off (pois päältä). Oletusasetus on aina "off" (pois päältä).



3. Voit aktivoida Clear Vision -toiminnon demon painamalla "<" -painiketta 5 sekunnin ajan. Tällöin näyttöön tulee ilmoitus "Clear Vision Demo: on" (Clear Vision -esittely: Päällä) tulee näkyviin 5 sekunniksi. Voit katkaista Clear Vision -esittelyn pitämällä "<" -painiketta painettuna 5 sekuntia.

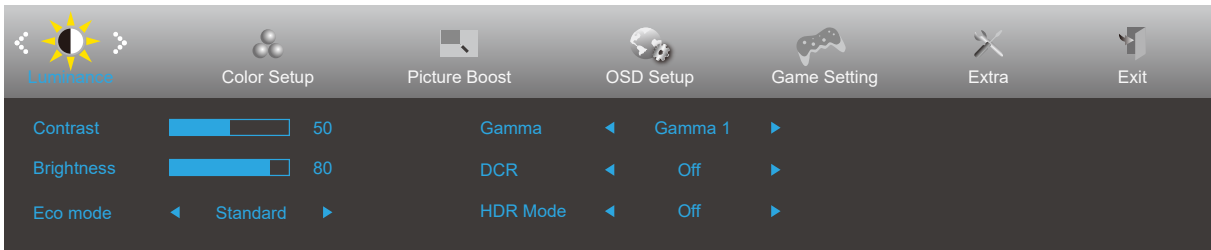


Clear Vision -toiminto tarjoaa parhaan mahdollisen katselukokemuksen muuntamalla alhaisen resoluution epätarkat kuvat tarkkoiksi ja värikkäiksi kuviksi.

Clear Vision	Pois	Adjust the Clear Vision
	Heikko	
	Normaali	
	Voimakas	
Clear Vision Demo	päälle tai pois	Poista käytöstä tai ota käyttöön Auto Detect-tila

OSD Setting (Kuvaruutuvalikon asetukset)

Ohjainpainikkeiden yksinkertainen ohje.

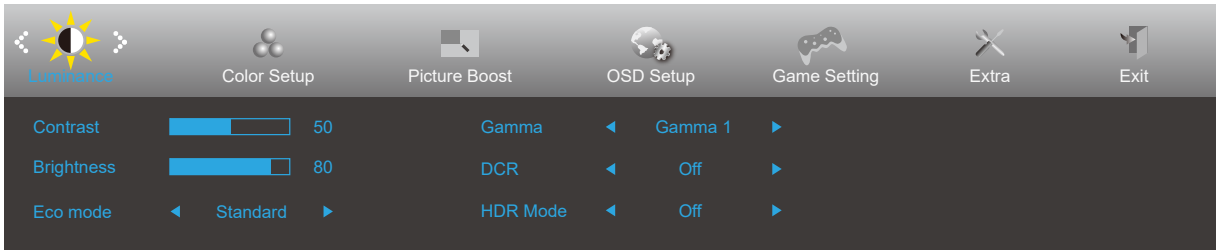



- 1). Aktivoi OSD-ikkuna painamalla MENU-painiketta.
- 2). Siirry toimintojen välillä painamalla Vasen tai Oikea. Kun haluttu toiminto on korostettu, paina MENU-painiketta aktivoiaksesi sen. Paina Vasen tai Oikea navigoidaksesi alavalikkotoiminnoissa. Kun haluamasi toiminto on korostettu, aktivoi se painamalla MENU-painiketta.
- 3). Muuta valitun toiminnon asetuksia painamalla Vasen tai Oikea. Poistu painamalla Lopeta-painiketta. Jos haluat säätää muita toimintoja, toista vaiheet 2-3.
- 4). Kuvaruutuvalikon lukitus/avaustoiminto: Lukitaksesi tai avataksesi OSD-valikon lukituksen, pidä Alas-painiketta painettua 10 s OSD-valikon ollessa aktiivinen.

Huomaa:

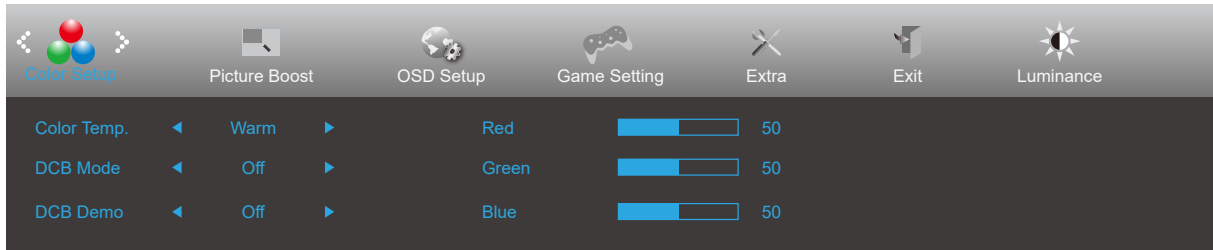
- 1). Jos tuotteessa on vain yksi signaalitulo, asetus "Input Select" (Valitse tulo) on pois käytöstä.
- 2). ECO-tilat (paitsi Vakiotila), Clear Vision, DCR, DCB-tila ja Kuvan tehostus, näille tilalle, joista vain yksi voi olla aktiivinen kerrallaan.

Luminance (Luminanssi)



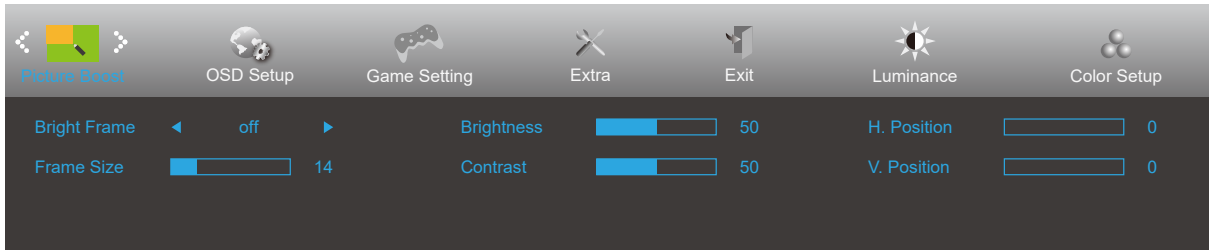
	Contrast (Kontrasti)	0-100		Digitaalirekisterin kontrasti.	
	Brightness (Kirkkaus)	0-100		Taustavalon säätö	
	Eco mode (Säästötila)	Standard (Vakio)		<input checked="" type="checkbox"/>	Standarditila
		Text (Teksti)		<input type="checkbox"/>	Tekstitila
		Internet		<input type="checkbox"/>	Internet-tila
		Game (Peli)		<input type="checkbox"/>	Pelitila
		Movie (Elokuva)		<input type="checkbox"/>	Elokuvatila
		Sports (Urheilu)		<input type="checkbox"/>	Urheilutila
		Reading(Luku)		<input type="checkbox"/>	Lukutila
	Gamma	Gamma1			Säädä Gamma1:een
		Gamma2			Säädä Gamma2:ta
		Gamma3			Säädä Gamma3:ta
	DCR	Off (Pois päältä)			Poista dynaaminen kontrastisuhde käytöstä
		On (Päälle)		<input checked="" type="checkbox"/>	Ota dynaaminen kontrastisuhde käyttöön
	HDR Mode (HDR-tila)	Off (Pois päältä)			Säädä HDR-tila.
HDR Picture (HDR-kuva)					
HDR Movie (HDR-elokuva)					
HDR Game (HDR -peli)					


Color Setup (Väriasetus)



	Color Temp. (Väriämpötila)	Warm (Lämmin)		Palauta lämmin väriämpötila EEPROM-muistista.
		Normal (Normaali)		Palauta normaali väriämpötila EEPROM-muistista.
		Cool (Kylmä)		Palauta kylmä väriämpötila EEPROM-muistista.
		sRGB		Palauta sRGB-väriämpötila EEPROM-muistista.
		User (Käyttäjä)		Palauta käyttäjän väriämpötila EEPROM-muistista.
	DCB Mode (DCB-tila)	Full Enhance (Täysi Parannus)	ON (PÄÄLLE)/ OFF (POIS)	Ota käyttöön tai poista täysi parannus -tila
		Nature Skin (Luonnollinen Iho)	ON (PÄÄLLE)/ OFF (POIS)	Ota käyttöön tai poista luonnollinen iho -tila
		Green Field (Vihreä Pelto)	ON (PÄÄLLE)/ OFF (POIS)	Ota käyttöön tai poista vihreä pelto -tila
		Sky-blue (Taivaansininen)	ON (PÄÄLLE)/ OFF (POIS)	Ota käyttöön tai poista taivaansininen-tila
		AutoDetect (Autom. Tunnistus)	ON (PÄÄLLE)/ OFF (POIS)	Ota käyttöön tai poista autom. tunnistus -tila
		Off (POIS)		Disable DCB Mode
	DCB Demo (DCB-demo)		ON (PÄÄLLE)/ OFF (POIS)	Ota käyttöön tai poista käytöstä demo
	Red (Punainen)		0-100	Punaisen vahvistus digitaalirekisteristä.
	Green (Vihreä)		0-100	Vihreän vahvistus digitaalirekisteristä.
	Blue (Sininen)		0-100	Sinisen vahvistus digitaalirekisteristä.

Picture Boost (Kuvatehostus)

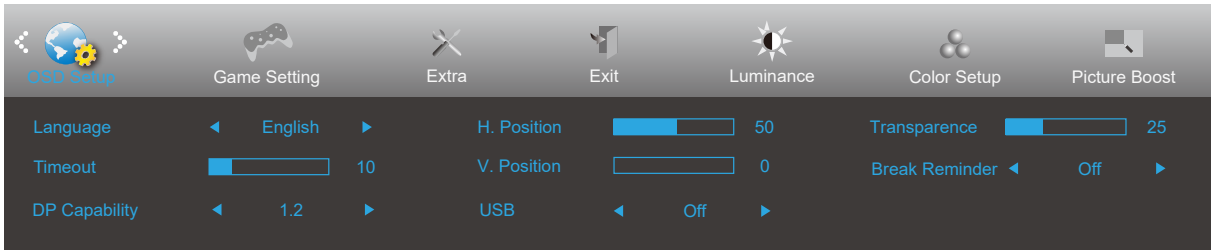



	Bright Frame (Kirkas Ruutu)	ON (PÄÄLLE)/OFF (POIS)	Ota käyttöön / Pois käytöstä Bright Frame (Kirkas kehys)
	Frame Size (Ruudun Koko)	14-100	Säädä kehyksen kokoa
	Brightness (Kirkkaus)	0-100	Parannusalueen kirkkauden säätö
	Contrast (Kontrasti)	0-100	Parannusalueen kontrastin säätö
	H. position (Vaakasijainti)	0-100	Säädä kehyksen vaakasijaintia
	V. position (Pystysijainti)	0-100	Säädä kehyksen pystysijaintia

Huomautus:

Säädä kirkkautta, kontrastia ja kirkkaan ruudun sijaintia parempaa katselukokemusta varten.

OSD Setup (OSD-Asetukset)



	Language (Kieli)		Valitse kuvaruutuvalikon kieli
	Timeout (Aikakatkaus)	5-120	Säädä OSD-valikon aikakatkaisua.
	DP Capability (DP-toiminto)	1.1/1.2	huomaa, että vain DP 1.2 tukee vapaa synkronointi-toimintoa
	H. position (Vaakasijainti)	0-100	Säädä OSD:n pystysuoraa asentoa.
	V. Position (Pystysijainti)	0-100	Säädä OSD-valikon pystysijaintia.
	USB	On (Päälle) tai Off (Pois päältä)	USB-virta kytkeytyy mallissa päälle/pois virransäästötilan aikana
	Transparence (Läpinäkyvyys)	0-100	Säädä OSD-valikkoa
	Break Reminder (Taukokuistutus)	päällä tai pois päältä	Taukokuistutus, jos käyttäjä työskentelee pitkempään kuin 1 tunnin.

Game Setting (Peliasetus)

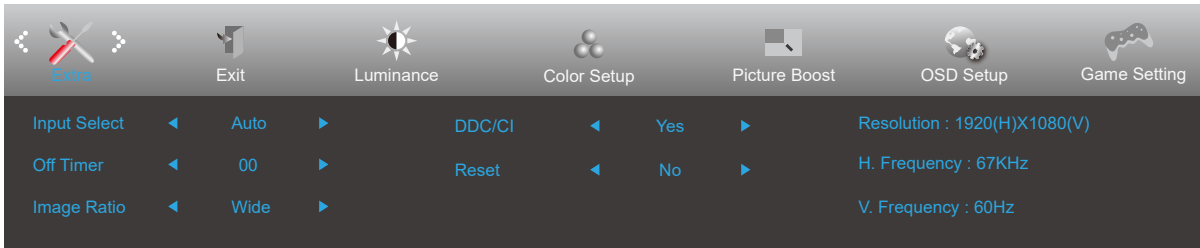
The image displays two screenshots of the 'Game Setting (Peliasetus)' menu. Both screenshots show a navigation bar at the top with icons for Game Setting, Extra, Exit, Luminance, Color Setup, Picture Boost, and OSD Setup. The settings are organized into three columns:


- Left Column:** Game Mode (Off), Shadow Control (50), Overdrive (Off).
- Middle Column:** Game Color (10), LowBlue Mode (Off), Dial Point (Off).
- Right Column:** Adaptive-Sync (On) / AMD FreeSync (On), Frame Counter (Off), MBR (0).



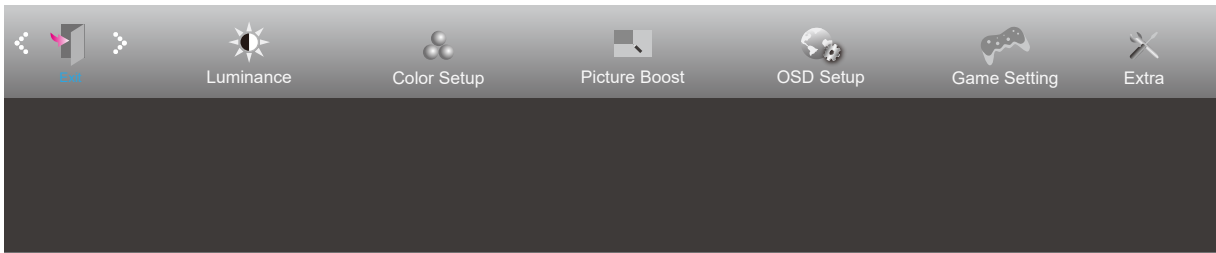
Game Mode (Pelitila)	Off (Pois päältä)	Ei optimointia Älykäs -kuva pelillä
	FPS	FPS (ensimmäisen persoonan ampujat) -pelien pelaamiseen. Parantaa tumman teeman mustan tason yksityiskohtia.
	RTS	RTS (reaaliaikainen strategia) -pelaamiseen. Parantaa kuvan laatua.
	Racing (Kilpa-ajo)	Kilpa-ajopelien pelaamiseen. Tarjoaa nopeimman vasteajan ja korkean värikylläisyyden.
	Gamer 1 (Pelaaja 1)	Käyttäjän ensisijaiset asetukset tallennettuna Pelaaja 1:ksi.
	Gamer 2 (Pelaaja 2)	Käyttäjän ensisijaiset asetukset tallennettuna Pelaaja 2:ksi.
	Gamer 3 (Pelaaja 3)	Käyttäjän ensisijaiset asetukset tallennettuna Pelaaja 3:ksi.
Shadow Control (Varjon ohjaus)	0-100	Varjon ohjauksen oletus on 50, mutta loppukäyttäjä voi säätää tason välillä 50–100 tai tasolle 0 lisätäkseen kontrastia selkeän kuvan saavuttamiseksi. 1. Jos kuva on liian tumma yksityiskohtien erottamiseksi selvästi, säätäminen välillä 50–100 selventää kuvaa. 2. Jos kuva on liian vaalea yksityiskohtien erottamiseksi selvästi, säätäminen välillä 50–0 selventää kuvaa.
Overdrive (Ylivaihe)	Weak (Heikko)	Säädä vasteaikaa.
	Medium (Normaali)	
	Strong (Voimakas)	
	Boost (Tehostus)	
	Off (Pois Päältä)	
Game Color (Pelin väri)	0-20	Peliväri tarjoaa 0 - 20 tasoa värikylläisyyden säätämiseen paremman kuvan saamiseksi
LowBlue Mode(LowBlue-tila)	Pois / Multimedia / Internet / Office / Lukeminen	Vähennä sinisen valon aaltoa säätämällä värilämpötilaa.
Valintapiste	Päälle / Pois Päältä	"Valintapiste"-toiminto sijoittaa tähtäysilmaisimen näytön keskelle auttamaan First Person Shooter (FPS) -pelaajien pelaamista tarkalla ja täsmällisellä tähtäyksellä.
Adaptive-Sync/AMD FreeSync (Valittuihin malleihin)	Päälle / Pois Päältä	Ota Adaptive-Sync/AMD FreeSync pois käytöstä tai käyttöön.
Frame Counter (Kuvallaskuri)	Pois/Oikea-ylä /Oikea-ala / Vasenala/ Vasen-ylä	Näytä P-taajuus valitussa kulmassa
MBR	0-20	Säädä Liikesumeuden vähennystä.

Extra (Ekstra)



	Input Select (Tulovalinta)		Valitse Tulosignaalin lähde.
	Off timer (Sammut. Ajustus)	0–24 tuntia	Valitse sammutusaika
	Image Ratio (Kuvasuhte)	Wide (Leveä)	Valitse näytettävä kuvasuhde.
		4:3	
	DDC/CI	kyllä tai ei	Ota käyttöön tai pois käytöstä DDC/CI-tuki
Reset (Nollaus)	Kyllä tai ei	Nollaa valikko oletuksiin (ENERGY STAR® käytettävissä määrätyissä malleissa.)	
	ENERGY STAR®/ ei		

Exit (Poistu)



	Exit (Lopeta)		Poistu kuvaruutuvalikosta
-----------------------------------------------------------------------------------	---------------	--	---------------------------

LED-merkkivalo

Tila	LED-väri
Täysi virta -tila	Valkoinen
Aktiivinen pois -tila	Oranssi

Määritä vika

Ongelma ja kysymys	Mahdollinen ratkaisu
Virran LED-merkkivalo ei pala	Varmista, että virtapainike on Päällä-asennossa, ja että virtajohto on kytketty kunnolla maadoitettuun pistorasiaan ja monitoriin.
Näytöllä ei ole kuvaa	<ul style="list-style-type: none"> • Onko virtajohto liitetty oikein? Tarkista virtajohdon liitäntä ja virransyöttö. • Onko kaapeli liitetty oikein? (Liitetty HDMI-kaapelilla) Tarkista HDMI-kaapeliyhteys. (Liitetty DP-kaapelilla) Tarkista DP-kaapeliyhteys. * D-SUB/HDMI/DP-tulo ei ole käytettävissä kaikissa malleissa. • Jos virta on päällä, käynnistä tietokone uudelleen nähdäksesi aloitusnäytön (kirjautumisnäyttö), jonka voi nähdä. Jos aloitusnäyttö (kirjautumisnäyttö) tulee näkyviin, käynnistä tietokone uudelleen käytettävissä olevassa tilassa (vikasietotila Windows 7/8/10 -käyttöjärjestelmissä) ja muuta sitten videokortin taajuutta. (Katso Optimaalisen resoluution asettaminen). Jos aloitusnäyttö (kirjautumisnäyttö) ei tule näkyviin, ota yhteyttä huoltokeskukseen tai jälleenmyyjään. • Näkyykö näytössä teksti "Tuloa ei tueta"? Voit nähdä tämän viestin, kun signaali videokortista ylittää maksimiresoluution ja taajuuden, joita näyttö pystyy käsittelemään oikein. Säädä maksimiresoluutio ja taajuus, jotka näyttö pystyy käsittelemään oikein. • Varmista, että AOC-näytön ohjaimet on asennettu.
Kuva on epätarkka ja siinä on haamuvarjostusongelma	Säädä säätimillä kontrastia ja kirkkautta. Paina säätääksesi automaattisesti. Varmista, ettei käytössä ole jatkokaapelia tai kytkinrasiaa. On suositeltavaa kytkeä monitori suoraan takana olevaan videokortin lähtöliitäntään.
Kuva hyppii, vilkkuu tai kuvassa on aaltokuvio	Siirrä sähkölaitteet, jotka voivat aiheuttaa sähköhäiriöitä, mahdollisimman kauas näytöstä. Käytä suurinta virkistystaajuutta, johon näyttö kykenee käytössä olevalla tarkkuudella.
Monitori on juuttunut Aktiivinen pois -tilaan	Tietokoneen virtakytkimen täytyy olla PÄÄLLÄ-asennossa. Tietokoneen videokortin täytyy olla tiukasti asetettu paikalleen. Varmista, että näytön videokaapeli on liitetty kunnolla tietokoneeseen. Tarkista näytön videokaapeli ja varmista, ettei yksikään nasta ole taipunut. Varmista, että tietokone toimii painamalla näppäimistön CAPS LOCK -näppäintä katsoen samalla CAPS LOCK LED -merkkivaloa. LED-merkkivalon pitäisi joko syttyä tai sammua, kun CAPS LOCK -näppäintä painetaan.
Yksi perusväreistä puuttuu (PUNAINEN, VIHREÄ tai SININEN)	Tarkista monitorin videokaapeli ja varmista, ettei yksikään nasta ole vahingoittunut Varmista, että näytön videokaapeli on liitetty kunnolla tietokoneeseen.
Näyttökuvaa ei ole keskitetty tai oikean kokoinen	Säädä vaakasijaintia ja pystysijaintia tai paina pikanäppäintä (AUTOMAATTINEN).
Kuvassa on värvirheitä (valkoinen ei näytä valkoiselta)	Säädä RGB-väriä tai valitse haluamasi värilämpötila.
Näytöllä on vaaka- tai pystyhäiriöitä	Käytä Windows 7/8/10-sammutustilaa KELLO- ja TARKENNUS-asetusten säätämiseen. Paina säätääksesi automaattisesti.

Tekniset tiedot

Yleiset määrittelyt

Paneeli	Mallinimi	24V5CW/BK	
	Näyttöjärjestelmä	TFT-väri-LCD	
	Katsottavissa olevan kuvan koko	60,5 cm (halkaisija)	
	Pikselikoko	0,2745mm (V) × 0,2745mm (P)	
	Näyttöväri	16.7M Colors	
Muuta	Vaakaskannausalue	30k-85kHz	
	Vaakaskannauskoko (maksimi)	527.04mm	
	Pystyskannausalue	48-75Hz	
	Pystyskannauskoko (maksimi)	296.46mm	
	Optimaalinen esiasetus-kuvatarkkuus	1920x1080@60Hz	
	Max resolution	1920x1080@75Hz	
	Plug & Play	VESA DDC2B/CI	
	Virtalähde	100-240V~, 50/60Hz, 1.5A	
	Tehonkulutus	Tyypillinen (oletuksena oleva kirkkaus ja kontrasti) Maks. (kirkkaus = 100, kontrasti = 100) Valmiustila	28W ≤ 145W ≤ 0.5W
Fyysiset ominaisuudet	Liitäntätyyppi	HDMI/DP/USB C/USB×2/Kuulokelähtö	
	Signaaliikaapelityyppi	Irrotettava	
Ympäristö	Lämpötila	Käyttö	0°~ 40°
		Säilytys	-25°~ 55°
	Kosteus	Käyttö	10–85 % (ei-tiivistyvä)
		Säilytys	5–93 % (ei-tiivistyvä)
	Korkea paikka	Käyttö	0 - 5 000 m
		Säilytys	0 - 12 192 m

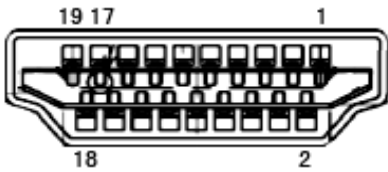


Esiasetetut näyttötilat

VAKIO	RESOLUUTIO (±1Hz)	VAAKATAAJUUS (kHz)	PYSTYTAAJUUS (Hz)
VGA	640x480@60Hz	31.469	59.94
	640x480@72Hz	37.861	72.809
	640x480@75Hz	37.5	75
SVGA	800x600@56Hz	35.156	56.25
	800x600@60Hz	37.879	60.317
	800x600@72Hz	48.077	72.188
	800x600@75Hz	46.875	75
XGA	1024x768@60Hz	48.363	60.004
	1024x768@70Hz	56.476	70.069
	1024x768@75Hz	60.023	75.029
SXGA	1280x1024@60Hz	63.981	60.02
	1280x1024@75Hz	79.976	75.025
WXGA+	1440x900@60Hz	55.935	59.887
	1440x900@60Hz	55.469	59.901
WSXGA	1680x1050@60Hz	65.29	59.954
	1680x1050@60Hz	64.674	59.883
FHD	1920x1080@60Hz	67.5	60
FHD	1920x1080@75Hz	83.894	74.973
IBM MODES			
DOS	720x400@70Hz	31.469	70.087
MAC MODES			
VGA	640x480@67Hz	35	66.667
SVGA	832x624@75Hz	49.725	74.551
XGA	1024x768@75Hz	60.241	74.927

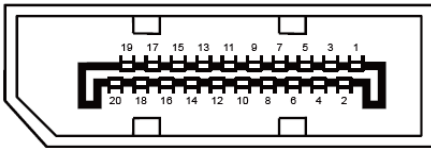
Huomautus: VESA-standardin mukaan voi virkistystaajuutta (kenttätaajuus) eri käyttöjärjestelmillä ja näytönohjaimilla laskettaessa ilmetä määrätty virhe (+/-1 Hz). Yhteensopivuuden parantamiseksi tämän tuotteen imellisvirkistystaajuus on pyöristetty. Katso todellisesta tuotteesta.

Nastamääritys



19-nastainen värinäytösignaaliikaapeli

Nastan nro	Signaalinimi	Nastan nro	Signaalinimi	Nastan nro	Signaalinimi
1.	TMDS-tiedot 2+	9.	TMDS-tiedot 0-	17.	DDC/CEC-maadoitus
2.	TMDS-tiedot 2 suojaus	10.	TMDS-kello +	18.	+5 V:n virta
3.	TMDS-tiedot 2-	11.	TMDS-kellosuojaus	19.	Hot Plug -tunnistus
4.	TMDS-tiedot 1+	12.	TMDS-kello		
5.	TMDS-tiedot 1 suojaus	13.	CEC		
6.	TMDS-tiedot 1-	14.	Varattu (laitteen N.C.)		
7.	TMDS-tiedot 0+	15.	SCL		
8.	TMDS-tiedot 0 suojaus	16.	SDA		



20-nastainen värinäytösignaaliikaapeli

Pin-nro	Signaalinimi	Pin-nro	Signaalinimi
1	ML_Lane 3 (n)	11	GND
2	GND	12	ML_Lane 0 (p)
3	ML_Lane 3 (p)	13	CONFIG1
4	ML_Lane 2 (n)	14	CONFIG2
5	GND	15	AUX_CH(p)
6	ML_Lane 2 (p)	16	GND
7	ML_Lane 1 (n)	17	AUX_CH(n)
8	GND	18	Hot Plug -tunnistus
9	ML_Lane 1 (p)	19	Return DP_PWR
10	ML_Lane 0 (n)	20	DP_PWR

Plug and Play

Plug & Play DDC2B -ominaisuus

Tämä näyttö sisältää VESA DDC2B -tuen VESA DDC -standardin mukaisesti. Sen avulla näyttö voi ilmoittaa isäntäjärjestelmälle tietonsa ja riippuen käytetystä DDC-tasosta ilmaista lisätietoja sen näyttötoiminnoista.

DDC2B on kaksisuuntainen datakanava, joka perustuu I2C-protokollaan. Isäntä voi pyytää EDID-tietoja DDC2B-kanavan kautta.