

HASZNÁLATI UTASÍTÁS



U32U3CV MONITOR

AOC.COM

©2024 AOC. All rights reserved
Version: A00

AOC

Biztonság.....	1
Elnevezési konvenciók.....	1
Tápfeszültség.....	2
Telepítés.....	3
Tisztítás.....	4
Egyéb.....	5
Beállítás.....	6
A doboz tartalma.....	6
Az állvány és a talp összeszerelése.....	7
A nézőszög beállítása.....	8
A monitor csatlakoztatása.....	9
A fali konzol felszerelése.....	10
Adaptive-Sync funkció.....	11
KVM.....	12
HDR.....	13
Calman Ready.....	14
Beállítás.....	17
Gyorsgombok.....	17
OSD Setting (OSD beállítás).....	18
Preset Mode(Eelőre beállított mód).....	19
Picture.....	20
Input(BEMENET).....	23
PIP/PBP.....	24
Settings(Nastavitve).....	25
OSD Setup (OSD beállítása).....	27
Information(Informacije).....	28
LED jelzőfény.....	29
Hibaelhárítás.....	30
Műszaki adatok.....	31
Általános specifikáció.....	31
Alapvető Megjelenítési Üzem módok.....	33
Csatlakozó érintkező-kiosztása.....	34
Plug and Play.....	35

Biztonság

Elnevezési konvenciók

Az alábbi szakaszok leírják a kiadványban alkalmazott elnevezési konvenciókat.

Veszély, figyelmeztetés és vigyázat

A használati utasításban ikon tarthat összefüggő szövegrészekhez, amelyek vastagbetűvel vagy dőltbetűvel vannak szedve. Ezek megjegyzések, illetve figyelmeztetések lehetnek, és a következőképpen használatosak:



MEGJEGYZÉS: A MEGJEGYZÉS fontos információkra utal, amelyek segítenek a számítógépes rendszer jobb kihasználásában.



VIGYÁZAT: A VIGYÁZAT jelzés a hardver meghibásodását vagy az adatvesztés lehetőségét jelzi, és tájékoztat, hogyan lehet elkerülni az ilyen jellegű problémákat.



FIGYELEM: A FIGYELMEZTETÉS a testi sérülés kockázatát jelzi, és arról tájékoztat, hogyan lehet elkerülni az ilyen jellegű problémákat. Bizonyos figyelmeztetések eltérő formátumban jelenhetnek meg, és előfordulhat, hogy nem tartozik hozzájuk ikon. Ilyen esetekben a figyelmeztetés pontos bemutatását a szabályozó hatóság előírja.

Tápfeszültség

 A monitort csak a címkén feltüntetett feszültséggel szabad üzemeltetni. Ha nem biztos a rendelkezésre álló feszültséget illetően, lépjen kapcsolatba a kereskedővel vagy a helyi áramszolgáltatóval.

 A készüléket hárompólusú földelt dugóval látták el, amelynek harmadik érintkezője a földelő érintkező. Ez a csatlakozó biztonsági okból csak megfelelően földelt konnektorba illik. Amennyiben az Ön konnektora nem fogadja a háromvezetékes dugót, villanszerelővel cseréltesse ki a megfelelőre, illetve használjon átalakítót a készülék biztonságos földelése érdekében. Ne hatástalanítsa a földelt csatlakozó földelését.

 Villámlás esetén, illetve ha a készüléket hosszabb ideig nem használják, húzza ki a készülék elektromos kábelét. Ezzel megvédi a monitort az áramingadozásoktól.

 Ne terhelje túl az elosztókat vagy hosszabbítókat. A túlterhelés tüzet vagy áramütést okozhat.

 A megfelelő működés érdekében a monitort kizárólag UL minősítéssel rendelkező számítógéppel használja, amely megfelelően konfigurált aljzatokkal rendelkezik és 100 - 240 V~, Min. 5A jelzéssel van ellátva.

 A fali konnektor a berendezés közelében legyen és könnyen elérhető legyen.

Telepítés

! Ne helyezze a monitort labilis kocsira, állványra, konzolra vagy asztalra. Ha a monitor leesik, személyi sérülést okozhat és a termék súlyosan megrongálódhat. Kizárólag a gyártó által ajánlott vagy a termékkel együtt vásárolt kocsit, állványt, háromlábú állványt vagy asztalt használjon. A termék falra szerelésének a gyártó előírásait kell követnie, és a gyártó által ajánlott szerelési kellékeket kell használni. Ha a terméket kocsis segítségével szeretné új helyre vinni, a kocsis mozgatásakor mindig legyen körültekintő.

! Semmilyen idegen tárgyat ne dugjon a monitor burkolatán lévő résekbe! Ezzel megrongálhat egyes alkatrészeket, tüzet vagy áramütést okozva. Ne öntsön folyadékot a monitorra.

! Ne fektesse a terméket kijelzővel lefelé a padlóra.

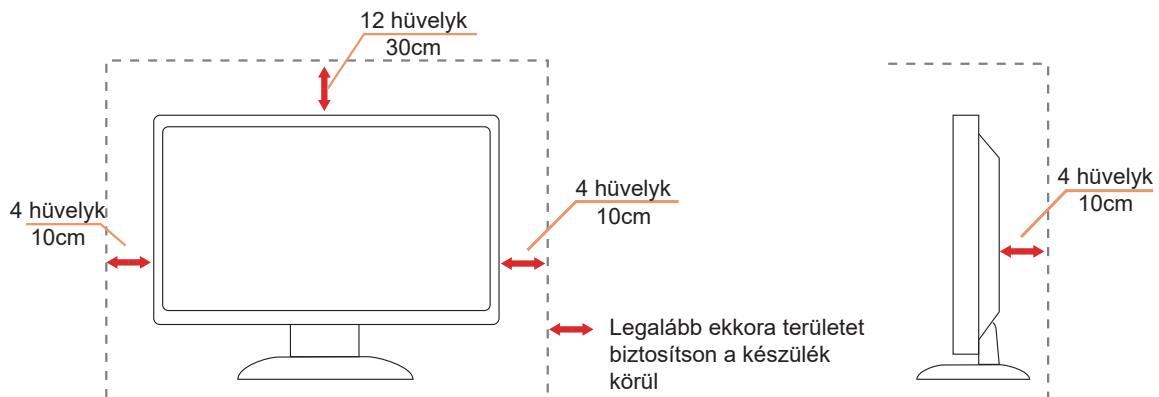
! Ha a monitort falra vagy polcra szereli, használjon a gyártó által jóváhagyott szerelőkészletet és kövesse a készlet utasításait.

! A potenciális sérülés, mint például a panel kávéról történő leválásának elkerülése érdekében, győződjön meg arról, hogy a monitor nem dől előre több mint -5 fokkal. Ha meghaladják a maximális, -5 fokos dőlésszöveget lefelé, a monitor emiatt bekövetkező sérülését nem fedezi a jótállás.

! Az alábbi ábrán látható módon hagyjon szabad helyet a monitor körül. Ellenkező esetben az elégtelen légáramlás miatt a monitor túlhevülhet és tüzet vagy sérülést okozhat.

Lásd az alábbi ábrát a monitor körül ajánlott szellőzési területet illetően, amennyiben a monitort falra vagy állványra szerelik:

Állványra szerelve



Tisztítás

! A burkolatot rendszeresen törölje le egy kendővel. Enyhe tisztítószerrel távolítsa el a makacs szennyeződések tömény tisztítószer helyett, ami károsítaná a burkolatot.

! Tisztítás közben győződjön meg arról, hogy nem jut tisztítószer a termék belsejébe. A törlőkendő puha legyen, mer ellenkező esetben megkarcolná a képernyő felületét.




! A termék tisztítása előtt húzza ki a tápkábelt.


Egyéb


 Ha furcsa hangokat hall a készülék belsejéből, illetve füstöt vagy egyéb szagot érez, AZONNAL húzza ki a tápkábelt és vegye fel a kapcsolatot a szervizközponttal.

 Győződjön meg arról, hogy a szellőzőnyílásokat nem takarja el terítő vagy függöny.

 Ne tegye ki az LCD-monitort erős rezgésnek vagy ütődésnek működés közben.

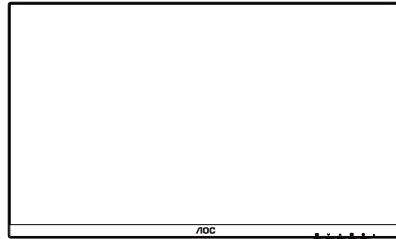
 A monitort ne üsse meg vagy ejtse le működés, illetve szállítás közben.

 A tápkábeleknek biztonsági jóváhagyással kell rendelkezniük. Németországban a H03VV-F/H05VV-F, 3G, 0,75 mm² vagy annál jobb. Más országok esetében a megfelelő típusokat kell használni.

 A fül- és fejhallgatók túlzott felhangosítása halláskárosodáshoz vezethet. A hangszín-szabályozó maximumra állítása növeli a fül- és fejhallgató kimeneti feszültségét és így a hangnyomás értékét is.

Beállítás

A doboz tartalma



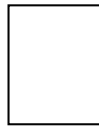
Monitor

*

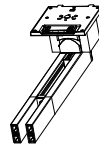


Quick Start Guide

*



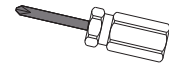
Warranty Card



Stand



Base



Screwdriver



Power Cable

*



HDMI Cable

*



DP Cable

*



USB C-C Cable

*



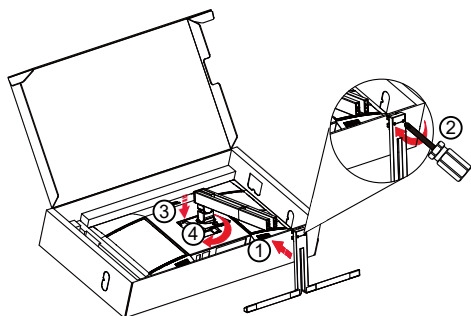
USB C-C/A Cable

*Nincs mellékelve valamennyi jelkábel minden ország és térség esetében. Megerősítésképpen vegye fel a kapcsolatot a helyi kereskedővel vagy az AOC képviselővel.

Az állvány és a talp összeszerelése

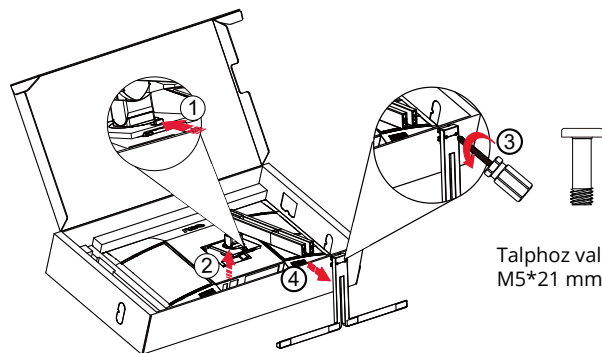
Az alábbi lépések szerint szerelje fel vagy távolítsa el a talpat.

Beállítás:



Megjegyzés: hozza egy vonalba az állványt a talpon lévő beigazító furatokkal. Tartsa az állványt és a talpat hézagmentesen egymásra helyezve, és rögzítse az alján lévő két csavart, mielőtt a támasztót elengedné, hogy megakadályozza a leesést.

Eltávolítás:

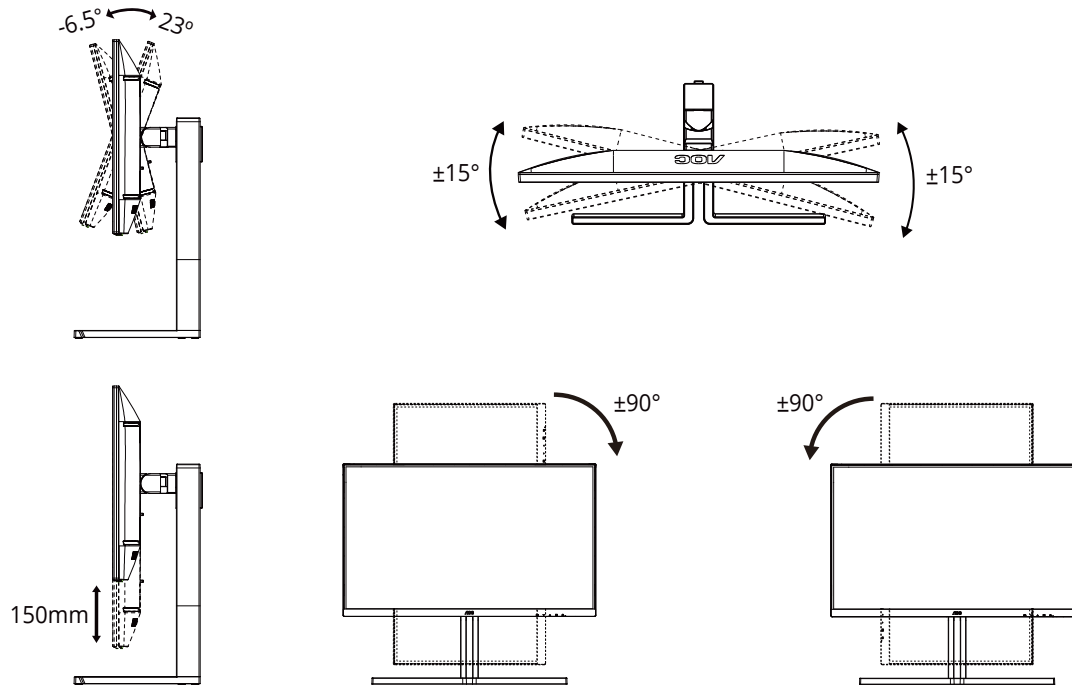


Talphoz való csavar adatai:
M5*21 mm (tényleges menet 5,5 mm)

 **MEGJEGYZÉS:**A megjelenítő kialakítása eltérhet az illusztráción szereplőtől.

A nézőszög beállítása

A legjobb megtekintési élmény elérése érdekében ajánlott, hogy a felhasználó meggyőződjön arról, hogy a képernyőn az egész arcát látja, majd a személyes preferenciák alapján állítsa be a monitor szögét. Tartsa a monitor talpát, miközben módosítja a nézőszöveget, nehogy felborítsa a monitort. Az alábbiak szerint állíthatja be a monitort:



MEGJEGYZÉS:

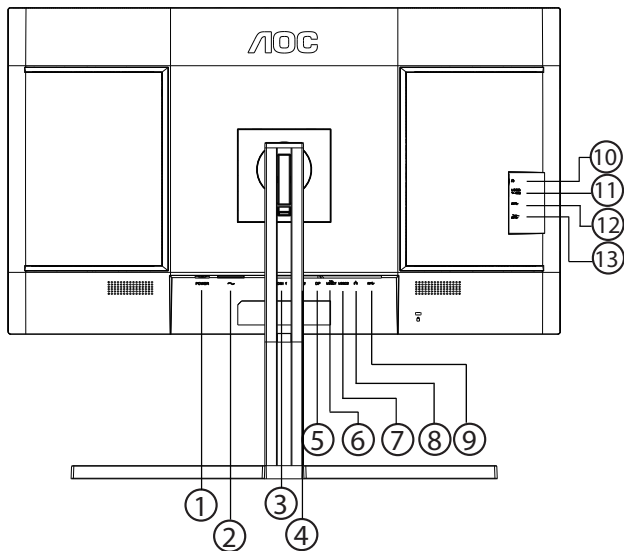
A monitor nézőszögének állítása közben ne érintse az LCD-panel felületét. Ettől megsérülhet vagy eltörhet az LCD-panel.

Figyelem

- A kijelző potenciális sérülésének, mint például a panel leválásának elkerülése érdekében, győződjön meg arról, hogy a monitor nem dől előre több mint -5 fokkal.
- Ne nyomja meg a kijelzőt, miközben a monitor nézőszögét állítja. Kizárólag a kávánál fogja meg.

A monitor csatlakoztatása

Kábelcsatlakozók a monitor és a számítógép hátulján



1. Főkapcsoló
2. Tápfeszültség
3. HDMI 1
4. HDMI 2
5. DisplayPort
6. USB C1 (Videó, PD 96 W)
7. USB C2 (upstream, csak adat)
8. RJ45
9. USB3.2 Gen2 downstream
10. Fülhallgató
11. USB C (oldalsó): Akár 15 W tápfeszültség
12. USB 3.2 Gen2 downstream
13. USB 3.2 Gen2 downstream+töltés

Csatlakoztatás a számítógéphez

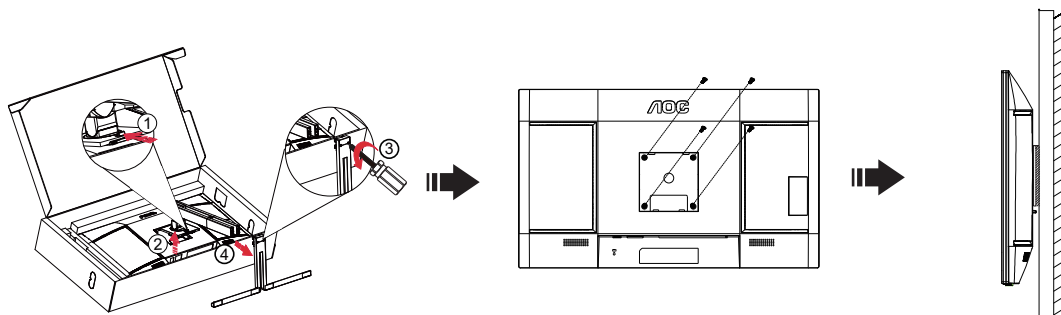
1. Csatlakoztassa szorosán a tápkábelt a kijelző hátuljára.
2. Kapcsolják ki a számítógépet, és húzzák ki csatlakozóját az áramforrásból.
3. Csatlakoztassa a kijelző jelkábelét a számítógép hátulján található videocsatlakozóhoz.
4. Csatlakoztassa a számítógép és a kijelző hálózati kábelének dugóját egy könnyen elérhető konnektorba.
5. Kapcsolja be a számítógépet és a kijelzőt.

Ha a monitor képet jelenít meg, a telepítés kész. Amennyiben nem, olvassa el a Hibaelhárítás című részt.

A készülékek védelme érdekében, csatlakoztatás előtt mindig kapcsolja ki a PC-t és LCD-monitorot.

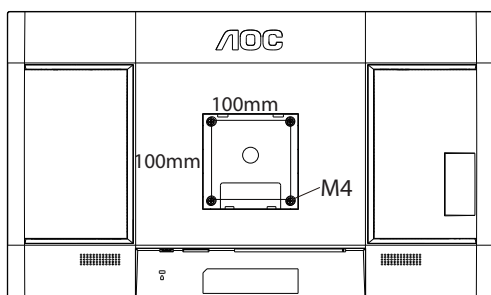
A fali konzol felszerelése

Külön rendelhető fali konzol felszerelésének előkészületei.

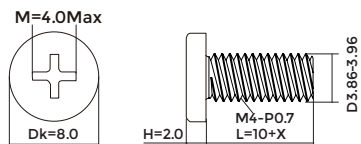


A monitort külön megvásárolható fali konzolra lehet szerelni. Az eljárás megkezdése előtt húzza ki a tápkábelt. Kövesse ezeket a lépéseket:

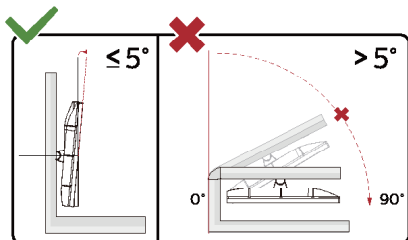
1. Távolítsa el a talpat.
2. Helyezzen egy lapos fejű csavarhúzóat vagy más lapos szerszámot a nyílásba, és nyissa ki a hátsó fedelet.
3. Tartsa be a gyártó utasításait a fali konzol összeszerelésékor.
4. Illessze a fali konzolt a monitor hátuljára. Hozza egy vonalba a konzolon és a monitor hátulján lévő lyukakat.
5. Helyezze be a 4 db csavart a lyukakba és húzza meg őket.
6. Csatlakoztassa újra a kábeleket. Olvassa el a külön rendelhető fali konzol használati utasítását a falra szerelést illetően.



A falra szereléshez szükséges csavarok műszaki adatai: M4*(10+X) mm (ahol X = a fali konzol vastagsága)



Megjegyzés : A VESA szerelő csavarlyukak nem elérhetők minden típus esetében. Kérjük érdeklődjön a forgalmazónál vagy az AOC hivatalos osztályán. A falra szereléssel kapcsolatban mindig forduljon a gyártóhoz.



* A megjelenítő kialakítása eltérhet az illusztráción szereplőktől.

⚠ Figyelem

- A kijelző potenciális sérülésének, mint például a panel leválásának elkerülése érdekében, győződjön meg arról, hogy a monitor nem dől előre több mint -5 fokkal.
- Ne nyomja meg a kijelzőt, miközben a monitor nézőszögét állítja. Kizárólag a kávánál fogja meg.

Adaptive-Sync funkció

1. Adaptive-Sync funkció DP/HDMI/USB C-vel működik
2. Kompatibilis grafikus kártya: az alábbiakban megtekintheti az ajánlottak listáját, vagy látogasson el a következő webhelyre: www.AMD.com

Grafikus kártyák

- Radeon™ RX Vega sorozat
- Radeon™ RX 500 sorozat
- Radeon™ RX 400 sorozat
- Radeon™ R9/R7 300 sorozat (kivéve R9 370/X, R7 370/X, R7 265 sorozat)
- Radeon™ Pro Duo (2016)
- Radeon™ R9 Nano sorozat
- Radeon™ R9 Fury sorozat
- Radeon™ R9/R7 200 sorozat (kivéve R9 270/X, R9 280/X sorozat)

Processzorok

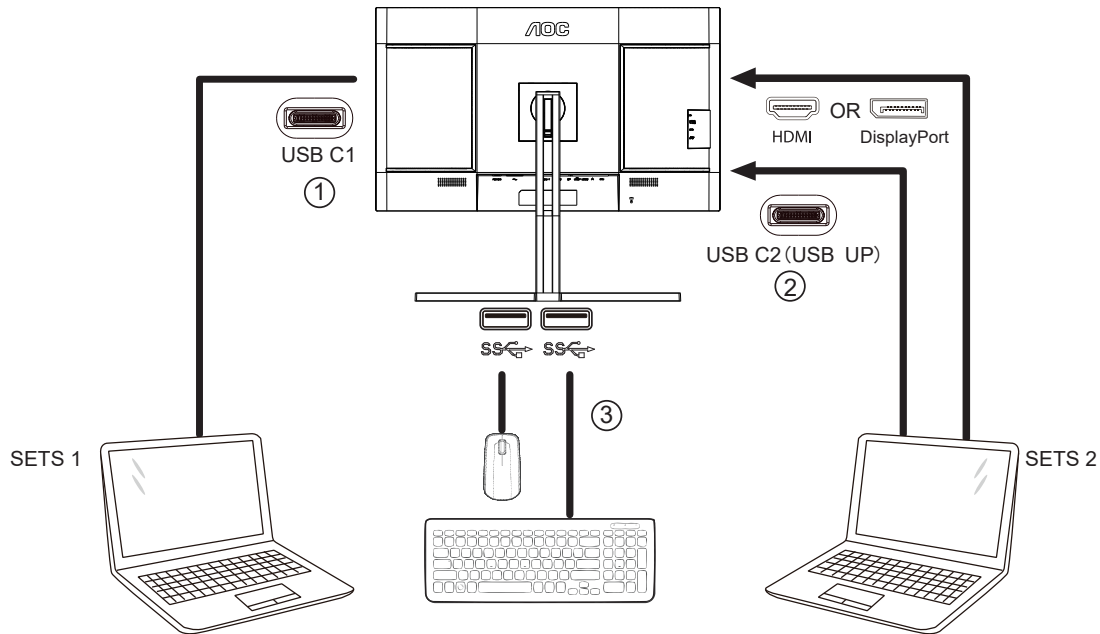
- AMD Ryzen™ 7 2700U
- AMD Ryzen™ 5 2500U
- AMD Ryzen™ 5 2400G
- AMD Ryzen™ 3 2300U
- AMD Ryzen™ 3 2200G
- AMD PRO A12-9800
- AMD PRO A12-9800E
- AMD PRO A10-9700
- AMD PRO A10-9700E
- AMD PRO A8-9600
- AMD PRO A6-9500
- AMD PRO A6-9500E
- AMD PRO A12-8870
- AMD PRO A12-8870E
- AMD PRO A10-8770
- AMD PRO A10-8770E
- AMD PRO A10-8750B
- AMD PRO A8-8650B
- AMD PRO A6-8570
- AMD PRO A6-8570E
- AMD PRO A4-8350B
- AMD A10-7890K
- AMD A10-7870K
- AMD A10-7850K
- AMD A10-7800
- AMD A10-7700K
- AMD A8-7670K
- AMD A8-7650K
- AMD A8-7600
- AMD A6-7400K

KVM

Bekapcsolt képernyő mellett két jelkimeneti eszközt (két számítógépet vagy két laptopot vagy egy számítógépet és egy laptopot) vezérelhet a KVM funkcióval beállított billentyűzettel és egérrel.

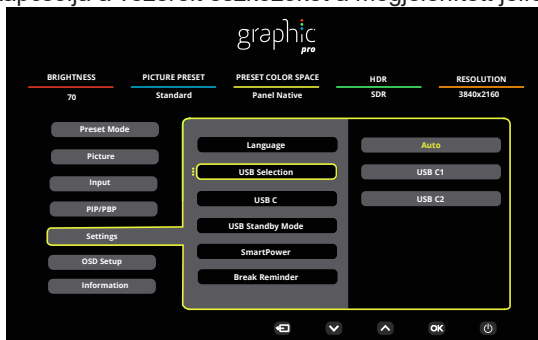
Beállítási lépések:

1. Az USB-C–USB-C-kábel segítségével csatlakoztassa a monitort az első eszközhöz (számítógép vagy laptop) az USB-C1 csatlakozón keresztül.
2. Csatlakoztassa a monitort a második eszközhöz (számítógép vagy laptop) a HDMI vagy DisplayPort (bemeneti) csatlakozón keresztül, majd csatlakoztassa a monitor USB-C2 csatlakozóját az USB-C–USB-A-kábel segítségével az eszköz USB-csatlakozójához.
3. Csatlakoztassa a perifériás eszközöket (billentyűzet és egér) a monitor USB A (USB downstream) csatlakozójához.



4. Lépjen az OSD-menübe. Szükség esetén állítsa be az Auto, USB C1 vagy USB C2 lehetőséget a Beállítások -> USB választás alatt.

Ha ez a beállítás Auto. lehetőségre van állítva, a monitorhoz csatlakoztatott billentyűzet és egér automatikusan átkapcsolja a vezérelt eszközöket a megjelenített jelforrásnak megfelelően.



USB Selection (USB választás)	Funkció leírása
Auto	Automatikusan kiválasztja az USB-C1 vagy USB-C2 (USB upstream) jelforrást, attól függően, hogy éppen melyik jelforrás jelenik meg a képernyőn.
USB C1	Az USB upstream útvonal az USB-C–USB-C-kábelen keresztül biztosítja.
USB C2	Az USB upstream útvonalat az USB-C–USB-A-kábel biztosítja.

Megjegyzés: PIP/PBP megjelenítési módban az OSD-menüben kapcsolja át az USB upstream útvonalat.

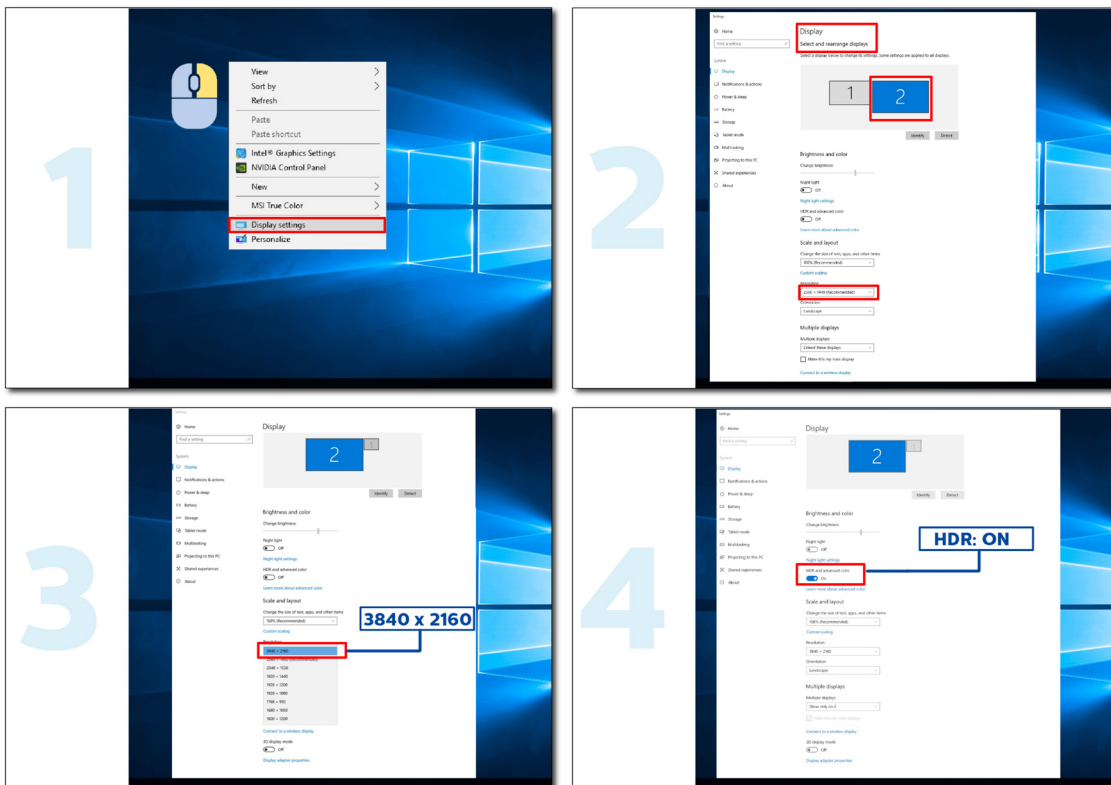
HDR

A HDR10 formátumú bemeneti jelekkel kompatibilis.

A kijelző automatikusan aktiválhatja a HDR funkciót, ha a lejátszó és a tartalom kompatibilis. Kérjük, vegye fel a kapcsolatot az eszköz gyártójával és a tartalomszolgáltatóval az eszköze és a tartalom kompatibilitására vonatkozó tudnivalókat illetően. Kérjük, válassza ki a „KI” lehetőséget a HDR funkcióhoz, amikor nincs szüksége az automatikus aktiválási funkcióra.

Megjegyzés:

1. Nincs szükség speciális beállításra a DisplayPort-/HDMI-csatolóhoz a V1703 verziónál korábbi Windows 10 rendszerekben.
2. Csak a HDMI-csatoló áll rendelkezésre, és a DisplayPort-csatoló nem működik a V1703 Windows 10 rendszerekben.
3. Megjelenítési beállítás:
 - a. A kijelző 3840x2160 felbontásra van állítva, és a HDR beállítása BE.
 - b. Miután belépett az alkalmazásba, az optimális HDR-effektust úgy érheti el, ha a felbontást 3840x2160 értékre állítja (ha ez lehetséges).



Calman Ready



A Calman Ready kijelzők és eszközök képesek közvetlenül kommunikálni a Portrait Displays Calman® színekalibrációs szoftverével. A Calman Ready rendszerrel rendelkező készülékek gyorsan csatlakozhatnak a szoftverhez, és kihasználhatják annak pontos és automatikus kalibrációs képességeit (AutoCal™). A Calman Ready lehetővé teszi az egyszerű, pontos és gyors kalibrálást a vadonatúj AOC-kijelzővel.

Hogyan engedélyezhető a Calman Ready?

Calman kötelező verzió:

Calman (Ultimate vagy Studio) 5.15.5.19 vagy újabb verziója

Szükséges hardver

Calman-kompatibilis mintázat-generátor

*Külső HDR-képes generátor szükséges a HDR-kalibráláshoz

Calman kompatibilis mérő

További információkért lásd: [Calman-kompatibilis mérők](#)

A következő QR-kód beolvasásával megnyithatja az **AOC monitorok kalibrálási munkafolyamatának útmutatója** című dokumentumot, amely a kompatibilis AOC Calman Ready monitorok kalibrálására vonatkozó utasításokat tartalmazza:



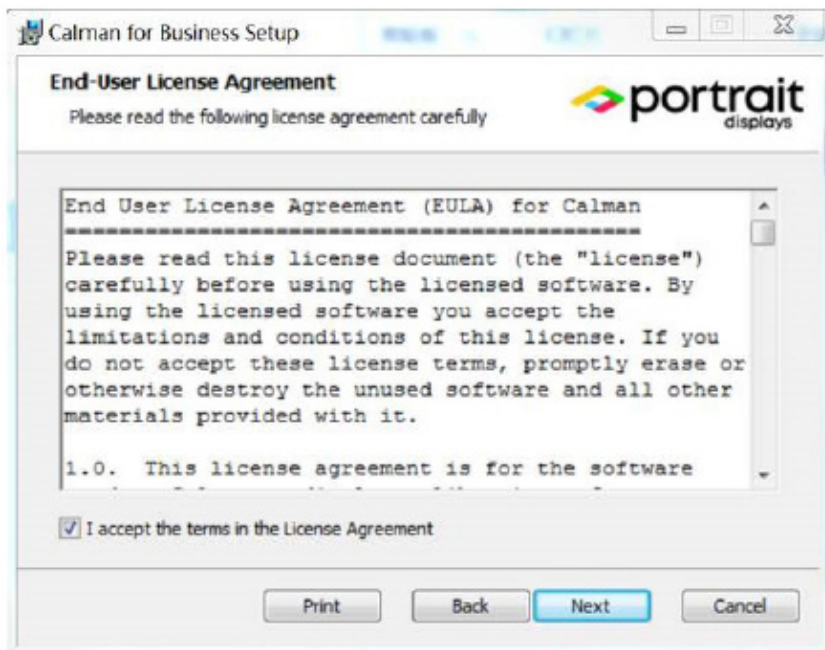
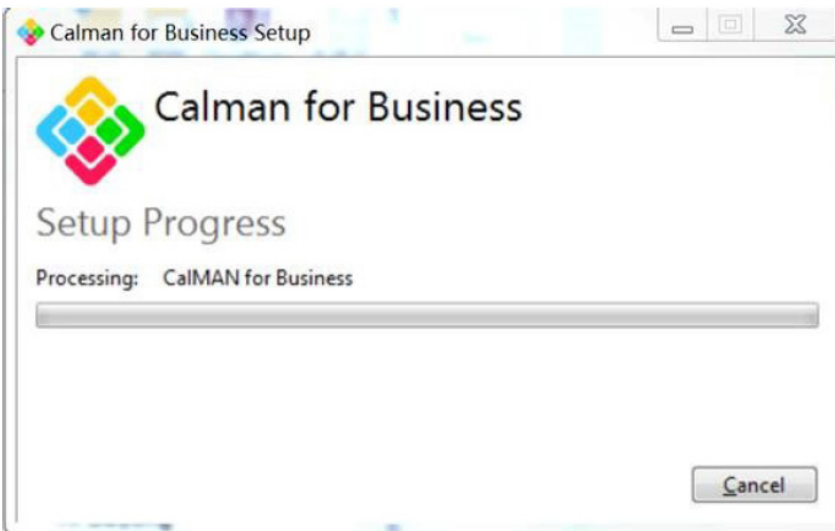
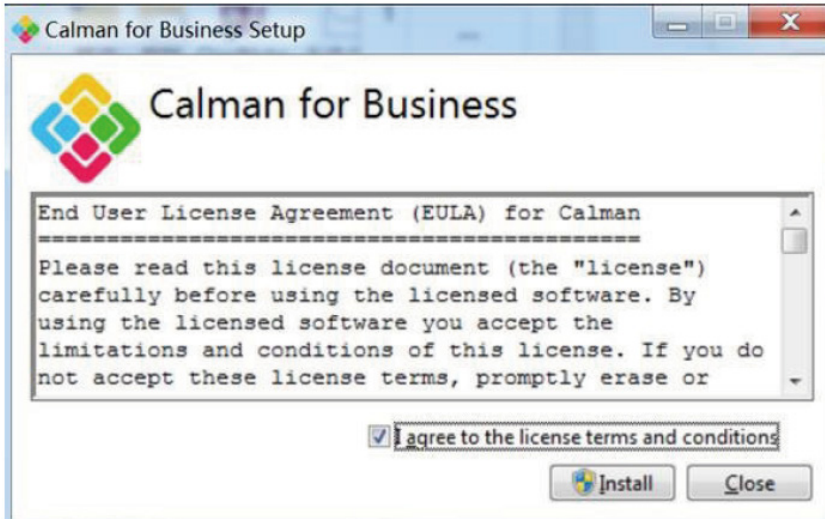
Megjegyzés:

Ha a kalibrálás befejeződött, a kalibrálás a monitor OSD-menüjében a Kép menüpont alatt tárolódik → CMR szintér alatt.

[MEGJEGYZÉS: A LEGTÖBB CALMAN FELHASZNÁLÓ ISMERI A KÖVETKEZŐ UTASÍTÁSOKAT, EZÉRT JAVASOLJUK, HOGY TEKINTSE EZT OPCIONÁLISNAK A KÉZIKÖNYVHÖZ]

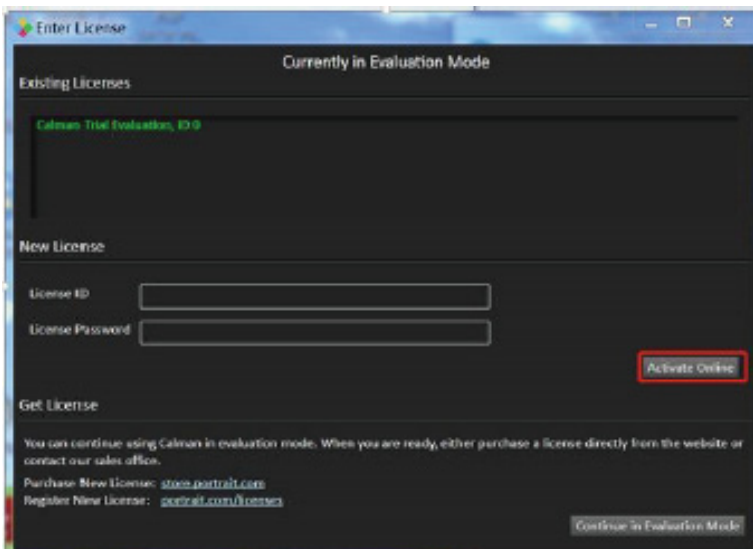
1. lépés:

Telepítse a Calman szoftvert.



2. lépés:

Adja meg licenccazonosítóját és licenccszavát, majd kattintson az Online aktiválás gombra a Calman licenc aktiválásához.



3. lépés:

1. Csatlakoztassa a laptopot a monitor USB-C csatlakozójához (alul).
2. Csatlakoztasson egy színmérőt a laptophoz.
3. Nyissa meg a Calman szoftvert, majd a következő QR-kód beolvasásával nyissa meg az **AOC monitorok kalibrálási munkafolyamatának útmutatója** című dokumentumot, amely a kompatibilis AOC Calman Ready monitorok kalibrálására vonatkozó utasításokat tartalmazza:

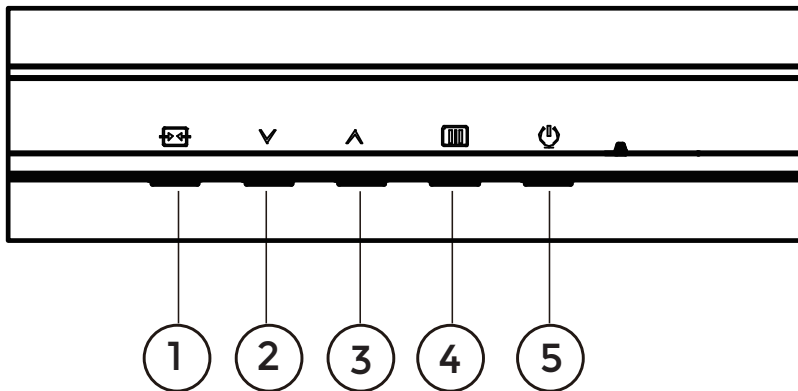


Megjegyzés:

Ha a kalibrálás befejeződött, a kalibrálás a monitor OSD-menüjében a Kép menüpont alatt tárolódik → CMR szintér alatt.

Beállítás

Gyorsgombok



1	Forrás/Kilépés
2	Előre beállított mód/ HDR
3	Fényerő
4	Menü/Enter
5	Főkapcsoló

Menü/Enter

Nyomja meg az OSD menü megjelenítéséhez vagy a kiválasztott elem megerősítéséhez.

Tápfeszültség

Nyomja meg a Főkapcsoló gombot a monitor be-/kikapcsolásához.

Fényerő

Bezárt OSD-menü mellett nyomja meg a „ ^ ” gombot a fényerő funkció megnyitásához, majd nyomja meg a „ ^ ” vagy „v” gombot a háttérvilágítás beállításához.

Előre beállított mód/ HDR

Bezárt OSD-menü mellett nyomja meg a „v” gombot az előre beállított mód funkció megnyitásához, majd nyomja meg a „v” vagy „ ^ ” gombot másik üzemmód választásához.

HDR-jel fogadása esetén a HDR-profilt a felhasználási igényei szerint állítsa be

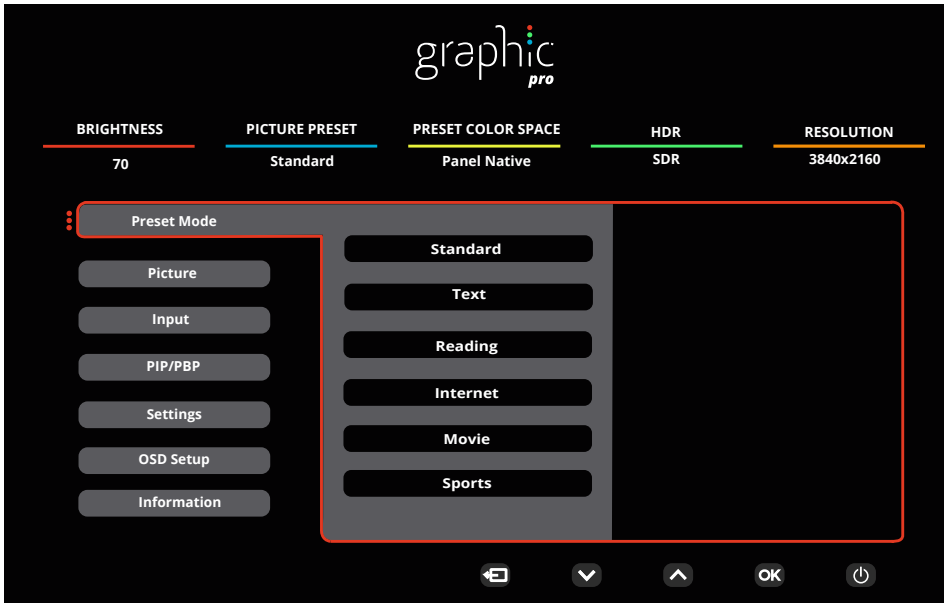
Forrás/Kilépés

Amikor az OSD-menü be van zárva, nyomja meg a Source/Exit (Forrás/Kilépés) gombot, ami Forrásválasztó gyorsgombként fog működni.

Ha az OSD menü aktív, ez a gomb kilépési kulcsként működik (az OSD menüből való kilépéshez).

OSD Setting (OSD beállítás)

Alapvető és egyszerű utasítások a vezérlőgombokon.

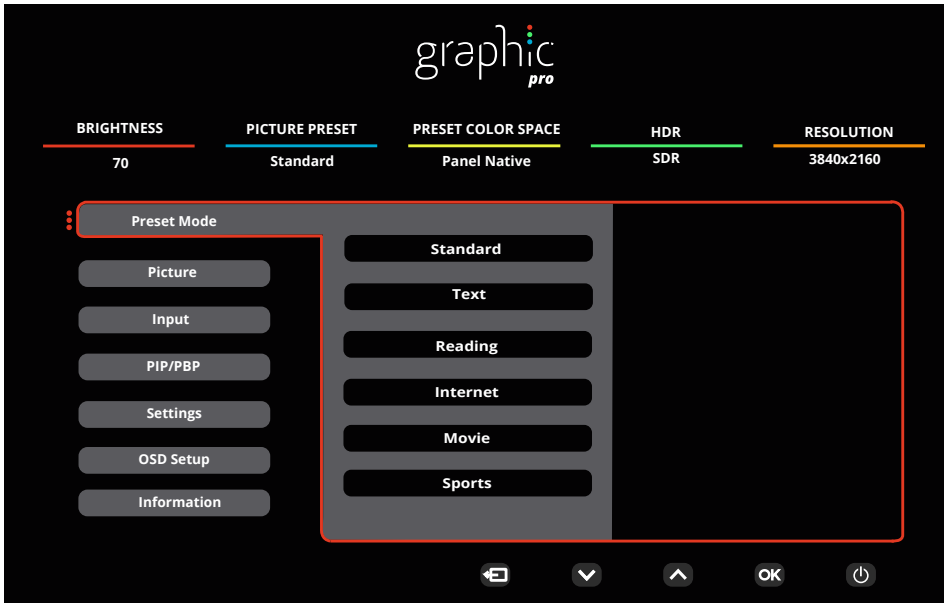


- 1). Nyomja meg a **[MENÜ]** gombot az OSD ablak aktiválásához.
- 2). Nyomja meg a **↓ Bal** vagy **↑ Jobb** gombot a kívánt funkció kiválasztásához. Amint kiemelte a kívánt funkciót, nyomja meg a **[MENÜ]** gombot / **OK** az aktiválásához. Nyomja meg a **↓ Bal** vagy **↑ Jobb** gombot, hogy az almenü funkciók között navigálhasson. Amint kiemelte a kívánt funkciót, nyomja meg a **[MENÜ]** gombot / **OK** az aktiválásához.
- 3). Nyomja meg a **↓ Bal** vagy **↑ Jobb** gombot a kiválasztott funkció beállításának módosításához. Nyomja meg az **[Kilépés]** gombot / **←** a kilépéshez. Ha további funkciókat kíván módosítani, ismételje meg a 2–3. lépést.
- 4). OSD lezárás funkció: Az OSD lezárásához nyomja meg és tartsa lenyomva a **[MENÜ]** gombot, a monitor kikapcsolt állapotában, majd nyomja meg a **[Főkapcsoló]** gombot a monitor bekapcsolásához. Az OSD kioldásához nyomja meg és tartsa lenyomva a **[MENÜ]** gombot, a monitor kikapcsolt állapotában, majd nyomja meg a **[Főkapcsoló]** gombot a monitor bekapcsolásához.

Megjegyzés:

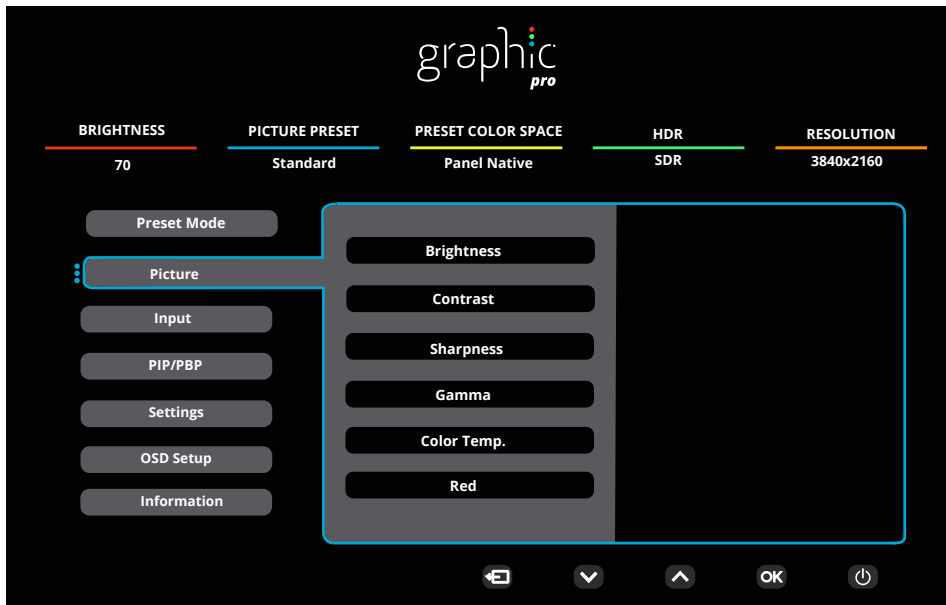
- 1). Ha a termék csak egy jelbemenettel rendelkezik, a „Bemenetválasztás” elem le van tiltva.
- 2). Ha a bemeneti jel felbontása a saját felbontás vagy Adaptive-Sync, akkor a “Képarány” lehetőség nem választható.

Preset Mode(Eelőre beállított mód)



Preset Mode (Előre beállított mód)	Standard (Normál)	Normál mód
	Text (Szöveg)	Szöveges mód
	Reading(Olvasás)	Reading mód
	Internet	Internet mód
	Movie (Film)	Film mód
	Sports (Sport)	Sport mód
	Photographer (Fényképész)	Fényképész mód
	HDR Picture (HDR kép)	HDR szimulációs képmód
	HDR Movie (HDR film)	HDR szimulációs mozifilm mód
	HDR Game (HDR játék)	HDR szimulációs játékmód
	FPS	FPS (lövöldözős) játékhoz. Javítja a sötét jelenetek részletességét.
	RTS	RTS (valós idejű stratégiai) játékokhoz használható. Javítja a képminőséget.
	Racing (Autóverseny)	Versenyzős játékhoz megfelelő üzemmód. A lehető leggyorsabb válaszidőt és magas szinteltettséget biztosít.
	D-Mode(D-mód)	D-Mode Mode
	Uniformity	Uniformity Mode
Reset color (Szín visszaállítása)	igen vagy nem Megjegyzés: A színbeállításokat a gyári alapértékekre állítja vissza.	
HDR	Off (Ki)	A HDR-profilt felhasználási igényei szerint állítsa be. Megjegyzés: Ha HDR-tartalom észlelhető, a HDR-opció megjelenik beállítás céljából.
	DisplayHDR	
	HDR Picture (HDR kép)	
	HDR Movie (HDR film)	
	HDR Game (HDR játék)	

Picture



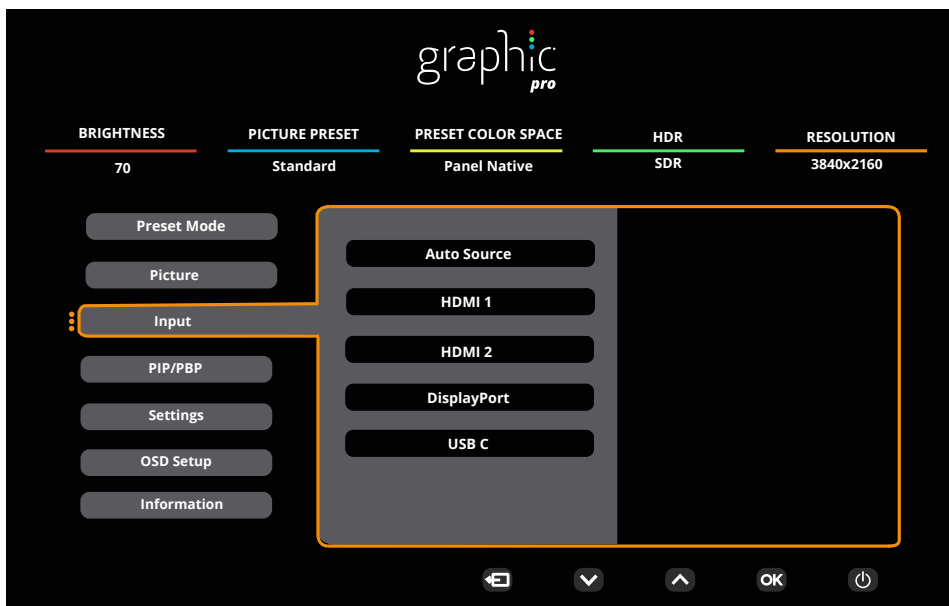
Brightness (Fényerő)	0-100	Háttérvilágítás beállítása
Contrast (Kontraszt)	0-100	Kontraszt digitális regiszterből.
Sharpness (Élesség)	0-100	Állítsa be az élességet.
Gamma (Gama)	1.8 / 2.0 / 2.2 / 2.4 / 2.6	Prilagodite gamo.
Color Temp. (Színhőmérs.)	Native / 5000K / 6500K 7500K / 8200K / 9300K 11500K / User define	Színhőm. beállítása Megjegyzés: Az RGB-színek beállításához válassza a Felhasználói lehetőséget.
Red (Vörös)	0-100	Vörös erősítés a digitális regiszterből.
Green (Zöld)	0-100	Zöld erősítés a digitális regiszterből.
Blue (Kék)	0-100	Kék erősítés a digitális regiszterből.
Saturation (Telítettség)	R / G / B / C / M / Y	Beállítás 0–100.
Hue (Színezet)	R / G / B / C / M / Y	Beállítás 0–100.
Color Space (Barvni prostor)	Panel Native (Panel sajátja)	Állítsa be a színteret.
	sRGB	
	Display-P3	
	DCI-P3	
	DCI-P3 (D50)	
	Adobe RGB	
	Adobe RGB (D50)	
	Rec. 2020	
Rec. 709		

CMR Color Space (CMR színtér)	sRGB	CMR színtér beállítása. Megjegyzés: Ez a funkció csak akkor választható, ha a gép színterét a Portrait által kifejlesztett Calman eszközzel (PC-s szoftver) beállították. Ez a termék a Calman színekalibráló szoftver segítségével színekalibrálható, a színekalibráláshoz szükséges hardvereszközöket pedig a Calman javaslatának megfelelően, külön kell megvásárolni.
	Display-P3	
	DCI-P3	
	DCI-P3 (D50)	
	Adobe RGB	
	Adobe RGB (D50)	
	Rec. 2020	
	Rec. 709	
	Custom Mode (Egyéni mód)	
HDR Color Space (HDR színtér)	DCI-P3	HDR színtér beállítása. Megjegyzés: A CMR DCI-P3 & CMR Rec. 2020 esetén. Ez a funkció csak akkor választható, ha a gép színterét a Portrait által kifejlesztett Calman eszközzel (PC-s szoftver) beállították. Ez a termék a Calman színekalibráló szoftver segítségével színekalibrálható, a színekalibráláshoz szükséges hardvereszközöket pedig a Calman javaslatának megfelelően, külön kell megvásárolni.
	Rec. 2020	
	CMR DCI-P3	
	CMR Rec. 2020	
DCR	Off (Ki)	A dinamikus kontrasztarány funkció letiltása.
	On (Be)	A dinamikus kontrasztarány funkció engedélyezése.
Local Dimming	Off(Ki)/On(Be)	A Helyi fényerőszabályozás engedélyezése vagy letiltása. Megjegyzés: A helyi fényerőszabályozás SDR-jel esetén le van tiltva, HDR-jel esetén pedig alapértelmezett.
Clear Vision	Off (Ki)	Állítsa be a tiszta látást.
	Weak (Gyenge)	
	Medium (Közepes)	
	Strong (Erős)	
LowBlue Mode(Alacsony kék fény mód)	Off (Ki)	A színhőmérséklet szabályozásával csökkentheti a kék fény hullámait.
	Multimedia(Multimédia)	
	Internet	
	Office(Iroda)	
	Reading(Olvadás)	
Image Ratio (Képarány)	Full(Polno) / Aspect(razmerje) / 1:1 /	Megjegyzés: 1) Az állapot alapértelmezés szerint teljes képernyő, és bármely megjelenítési mód kiválasztható. A megjelenítési képarány kiválasztására való. 2) A képernyő aránya kiválasztható, kivéve a főfrekvenciát és a panelképernyővel azonos arányú megjelenítési módot; 3) Minden megjelenítési mód kiválasztható 1:1 arányban, kivéve a főfrekvenciát.

Over Scan (Túlpásztázás)	Off(Ki)/On(Be)	Tiltsa le vagy engedélyezze a Felülvizsgálat lehetőséget.
Shadow Boost (Árnyék erősítése)	Off(Ki) / Level 10(10. szint) / Level 20(20. szint) / Level 30(30. szint)	Kiemeli a képernyő részleteit a sötét vagy világos területen, hogy beállítsa a fényerőt a világos területen, és biztosítsa, hogy ne váljon túltelítetté.
Shadow Control (Árnyék szabályozása)	0-100	Az árnyék szabályozásának alapértelmezett beállítása 50, amelyet a felhasználó 50-100 értékre vagy nullára állíthat, hogy növelje a kontrasztot, és tiszta legyen a kép. 1. Ha a kép túl sötét, és emiatt nem lehet tisztán látni a részleteket, állítsa a beállítást 50-ről 100-ra, hogy a kép tiszta legyen. 2. Ha a kép túl fehér, és emiatt nem lehet tisztán látni a részleteket, állítsa a beállítást 50-ről 0-ra, hogy a kép tiszta legyen.
Game Color (Játékszín)	0-20	A Játékszín funkcionál 0-20 szint áll rendelkezésre, amelyek segítségével úgy állíthatja be a telítettséget, hogy a kép részletezettsége jobb legyen.
Adaptive-Sync	Off(Ki)/On(Be)	A Adaptive-Sync letiltása vagy engedélyezése. Az Adaptive-Sync futtatásának emlékeztetője: ha az Adaptive-Sync szolgáltatás engedélyezett, egyes játék-környezetekben villódzás fordulhat elő.
OverDrive (Túlhajtás)	Off (Ki)	A válaszidő beállítása.
	Weak (Gyenge)	
	Medium (Közepes)	
	Strong (Erős)	

Megjegyzés: A fénydiffúzió miatt a helyi sötétítés funkció engedélyezése esetén néhány képernyő ablakszéleinél vagy a mozgó tárgyak szélénél glória jelenik meg. Ez a Mini LED panel fizikai tulajdonsága, de nem a panel hibája. Nyugodtan használhatja tovább.

Input(BEMENET)

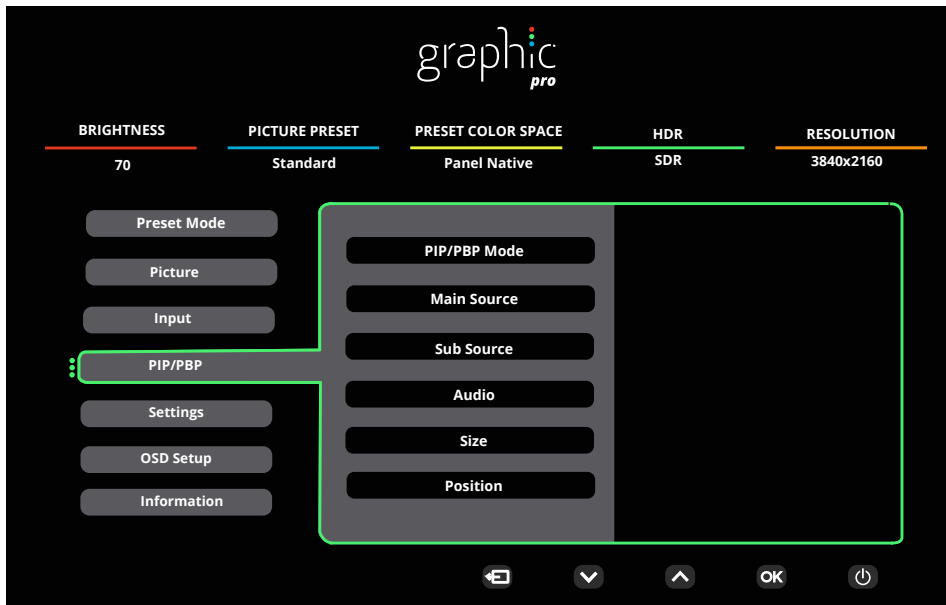


Auto Source (Automatikus forrás)	Off(Ki)/On(Be)	Tiltsa le / engedélyezze az automatikus forrást.
HDMI 1		Bemeneti jelforrás választása.
HDMI 2		
DisplayPort		
USB C		

Megjegyzés:

Javasoljuk, hogy az Auto. forrás engedélyezve maradjon.

PIP/PBP



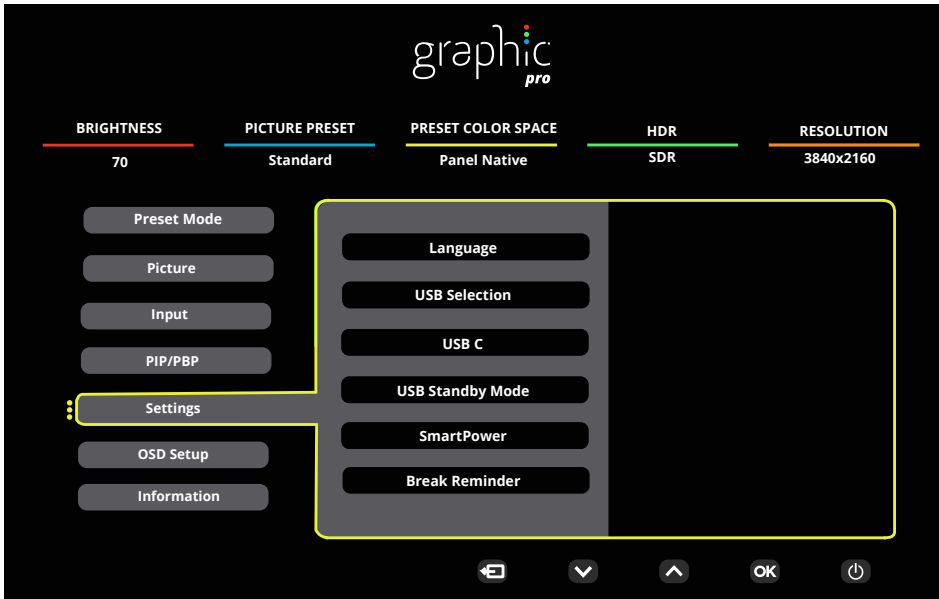
PIP / PBP Mode (PIP / PBP mód)	Off (Ki) / PIP / PBP	PIP vagy PBP letiltása vagy engedélyezése.
Main Source (Főforrás)	HDMI1 / HDMI2 / DisplayPort / USB C	Főforrás kiválasztása.
Sub Source (Alforrás)	HDMI1 / HDMI2 / DisplayPort / USB C	Alforrás kiválasztása.
Audio (Audió)	Main Source (Főforrás) / Sub Source (Alforrás)	Audió beállítás letiltása vagy engedélyezése.
Size (Méret)	Small (Kicsi) / Middle (Közepes) / Large (Nagy)	Képméret kiválasztása.
Position (Helyzet)	Right-up (Jobbra - fent)	A kép helyének kiválasztása.
	Right-down (Jobbra - lent)	
	Left-up (Balról felfelé)	
	Left-down (Balról lefelé)	
Swap (Csere)	Off(Ki)/On(Be)	Képforrás felcserélése.

- 1) Ha a „HDR” alatt bekapcsolt állapotban van, a „PIP/PBP” alatt egyik tétel se állítható be.
- 2) Ha a PIP/PBP be van kapcsolva, az OSD-menü néhány színnel kapcsolatos beállítása csak a főképre érvényes, a mellékképre nem. Ezért a főkép és a mellékkép eltérő színű lehet.
- 3) Ha a PBP/PIP be van kapcsolva, a főforrás / mellékforrás bemenet kompatibilitása a következő:

PIP		Sub Source (Alforrás)			
		HDMI1	HDMI2	DisplayPort	USB C
Main Source (Főforrás)	HDMI1	V	V	V	V
	HDMI2	V	V	V	V
	DisplayPort	V	V	V	V
	USB C	V	V	V	V

PBP		Sub Source (Alforrás)			
		HDMI1	HDMI2	DisplayPort	USB C
Main Source (Főforrás)	HDMI1	V	V	V	V
	HDMI2	V	V	V	V
	DisplayPort	V	V	V	V
	USB C	V	V	V	V

Settings(Nastavitve)



Language (Nyelv)	English/Français/Español/Português/Deutsch/Italiano/Nederlands/Svenska/Suomi/PolSKI/Čeština/Русский/한국어 /Türkçe/Українська/繁體中文 / 简体中文 / 日本語	Az OSD nyelv kiválasztásához.
USB Selection (USB kiválasztása)	Auto (Kocsi)/ USB C1 / USB C2	Válassza ki az USB upstream adatútvonalat
USB C	High Data Speed (Nagy adatátviteli sebesség.)/ High Resolution(Felsőbb)	Állítsa be az USB-csatlakozó adatátviteli prioritását vagy felbontási prioritását.
USB Standby Mode	Off(Ki)/On(Be)	Az USB készenléti üzemmód be- és kikapcsolása.
SmartPower	Off(Ki)/On(Be)	A SmartPower be- és kikapcsolása.
Break Reminder (Szünet emlékeztető)	Off(Ki)/On(Be)	Szünetre emlékeztet, ha a felhasználó több mint 1 órán keresztül folyamatosan dolgozik.
Off timer (Kikapcsolási időzítő)	0-24 óra	A tápfeszültség kikapcsolási idejének kiválasztásához való
DDC/CI	igen vagy nem	A DDC/CI támogatás BE-/KIKAPCSOLÁSA
Volume (Hangerő)	0-100	A hangerő szabályozása.
Mute (Izklopi zvok)	Off(Ki)/On(Be)	Izklopите zvok.
Resolution Notice (Felbontásra vonatkozó értesítés)	Off(Ki)/On(Be)	A felbontásra vonatkozó értesítés bekapcsolása/ kikapcsolása.
Reset (Alaphelyzet)	No(Nem) / ENERGY STAR®	A menü visszaállítása alapértékekre

Megjegyzés:

USB C1 Eltérő profiltáblázat:

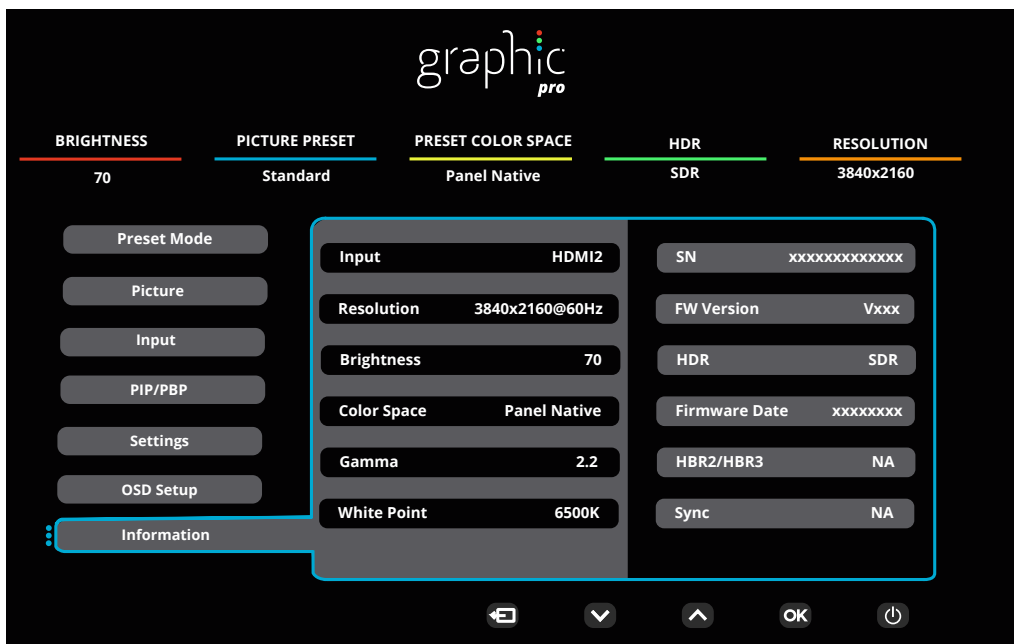
Smart Power	OSD Setting (OSD beállítás)	USB C1 PD profile	USB-Hub	Brightness (Fényerő)
On (HDR On / SDR On)	No OSD Smart power Auto	65W	FULL function	0~100
On (SDR On)	No OSD Smart power Auto	96W	USB<10W	0~100
Off (HDR Off)	Smart Power Off	65W	USB<10W	0~100

OSD Setup (OSD beállítása)



Transparence (Átlátszóság)	0-100	Az OSD átlátszóságának beállítására szolgál.
H. Position (V. helyzet)	0-100	Az OSD vízszintes helyzetének beállítására szolgál
V. Position (F. Helyzet)	0-100	Az OSD függőleges helyzetének beállítására szolgál
OSD Timeout (Időtűllépés)	5-120	Az OSD időtűllépésének idejét állítja be.

Information(Informacije)



LED jelzőfény

Állapot	LED színe
Teljes bekapcsolás üzemmód	Fehér
Aktív kikapcsolás üzemmód	Narancssárga

Hibaelhárítás

Probléma és kérdés	Lehetséges megoldások
A bekapcsolt állapotot jelző LED NEM világít	Győződjön meg arról, hogy az üzemkapcsoló be van kapcsolva, és hogy megfelelően csatlakozik a hálózati tápkábel egy földelt konnektorhoz, illetve a monitorhoz.
Nincs kép a képernyőn	<ul style="list-style-type: none"> • Megfelelően csatlakozik a hálózati tápkábel? Ellenőrizze a tápkábel csatlakozását és az áramforrást. • Helyesen csatlakozik a kábel? (a HDMI kábel segítségével csatlakoztatva) Ellenőrizze a HDMI kábel csatlakozását. (a DP-kábel segítségével csatlakoztatva) Ellenőrizze a DP-kábel csatlakozását. * HDMI/DP-bemenet nem minden készüléktípuson áll rendelkezésre. • Ha a tápfeszültség be van kapcsolva, indítsa újra a számítógépet a kezdeti képernyő (a bejelentkező képernyő) megjelenítéséhez. Ha megjelenik a kezdeti képernyő (bejelentkezési képernyő), indítsa el a számítógépet a megfelelő módban (Windows 7/8/10 használata esetén biztonságos módban), majd módosítsa a videokártya frekvenciáját. (Lásd az Optimális felbontás beállítása című részt) Ha a kezdeti képernyő (bejelentkezési képernyő) nem jelenik meg, vegye fel a kapcsolatot az ügyfélszolgálattal vagy a viszonteladóval. • A következő üzenet jelenik meg a képen: „Nem támogatott bemenet”? Ezt az üzenetet akkor láthatja, ha a videokártya frekvenciája/felbontása túllépi a monitor működési tartományát. Állítsa át a felbontást és a frekvenciát olyan értékre, amelyet a monitor megfelelően képes kezelni. • Győződjön meg arról, hogy telepítették az AOC monitor illesztőprogramokat.
A kép életlen és szellemképes	Állítsa be a kontraszt és fényerő értékeit. Nyomja meg az auto. beállításhoz. Ne használjon hosszabbító kábelt vagy kapcsolódobozt. Csatlakoztassa a monitor jelkábelének csatlakozóját közvetlenül a számítógép hátulján lévő kék színű csatlakozóhoz.
A kép ugrik, vibrál vagy hullámos minta van jelen	Helyezze el az elektromos zavart okozó elektromos berendezéseket a lehető legtávolabbra a monitortól. A monitor által támogatott maximális képfrissítési frekvenciát használja, amely a Ön által használt felbontás mellett lehetséges.
A monitor Aktív kikapcsolás üzemmódban ragadt.	Ellenőrizze, hogy a számítógép üzemkapcsolója bekapcsolt (ON) állásban van. Ellenőrizze, hogy a grafikus kártya megfelelően illeszkedik a foglalatába az alaplapon. Győződjön meg arról, hogy a monitor videokábele megfelelően csatlakozik a számítógéphez. Ellenőrizze a monitor videokábelét, és győződjön meg arról, hogy nem görbült el egy érintkező sem. Ellenőrizze, hogy a számítógép működőképes a CAPS LOCK billentyű megnyomásával a billentyűzeten, és figyelje meg, hogy kigyullad-e a CAPS LOCK LED. A LED-nek BE, illetve KI kell kapcsolódnia, amikor megnyomják a CAPS LOCK billentyűt.
Valamelyik alapszín hiányzik (VÖRÖS, ZÖLD vagy KÉK)	Ellenőrizze a monitor videokábelét, és győződjön meg arról, hogy nem görbült el egy érintkező sem. Győződjön meg arról, hogy a monitor videokábele megfelelően csatlakozik a számítógéphez.
A kép színe hibás (a fehér nem tűnik fehérnek)	Állítsa be az RGB színegyensúlyt vagy válassza kívánt színhőmérsékletet.
Vízszintes vagy függőleges zavarok a képernyőn	Használja a Windows 7/8/10/11 leállítás módját a ÓRAJEL és FÓKUSZ elemek beállításához. Nyomja meg az auto. beállításhoz.
Szabályozás és szerviz	Lásd a Szabályozás és szerviz információt, amely a CD-n lévő kézikönyv része, illetve a www.aoc.com oldalt (keresse meg az országában megvásárolt típust és olvassa el a Szabályozás és szerviz információt a Támogatás oldalon).

Műszaki adatok

Általános specifikáció

Panel	Típus neve	U32U3CV	
	Megjelenítő-rendszer	Színes TFT LCD	
	Hasznos képméret	80,0cm átlósan	
	Képpont-méret	0,18159mm (V) × 0,18159mm (F)	
	Videó	HDMI-csatoló és DP-csatoló	
	Megjelenítés színe	1.07B ^[1]	
Egyebek	Vízszintes pásztázási tartomány	30k~140kHz	
	Vízszintes pásztázási méret (maximum)	697.3mm	
	Függőleges pásztázási tartomány	23~75Hz	
	Függőleges pásztázási méret (maximum)	392.2mm	
	Optimális alapfelbontás	3840x2160@60Hz	
	Max resolution	3840x2160@60Hz ^[2]	
	Kimeneti csatlakozó	VESA DDC2B/CI	
	Áramforrás	100-240V~ 50/60Hz 3.0A	
	Energiafogyasztás	Jellemző (alapértelmezett fényerő és kontraszt)	46W
Max. (fényerő = 100, kontraszt = 100)		≤215W	
Készenléti üzemmód		≤0.3W	
Fizikai jellemzők	Csatlakozó típusa	HDMIx2, DisplayPort, RJ-45, Fülhallgató kimenet, USB C1: Videó, PD 96W USB C2: Upstream USB C (oldalsó): Akár 15 W tápfeszültség USB-Ax4 (oldalsó, gyors töltés)	
	Jelkábel típusa	Leválasztható	
	Beépített hangszóró	3Wx2	
Környezeti adatok	Hőmérséklet	Működés	0°C ~ 40°C
		Üzemen kívül	-25°C ~ 55°C
	Relatív páratartalom	Működés	10% ~ 85% (nem lecsapódó)
		Üzemen kívül	5% ~ 93% (nem lecsapódó)
	Tengerszint feletti magasság	Működés	0 m ~ 5000 m (0 láb ~ 16 404 láb)
		Üzemen kívül	0 m ~ 12 192 m (0 láb ~ 40 000 láb)



[1] Megjegyzés: A termék által támogatott maximális megjelenítési színszám 1,07 milliárd, a beállítási feltételek pedig a következők (egyes videokártyák kimeneti korlátozása miatt eltérések lehetnek)(„V”: támogatott, „\”: nem támogatott):

Színek bitmélysége	HDMI2.0		DP1.4		USB C / USB High Data Speed		USB C / USB High-res	
	Jelverzió Színinformátum Állapot							
UHD 60Hz 10 bpc	V	\	V	V	V	\	V	V
UHD 60Hz 8 bpc	V	V	V	V	V	V	V	V
QHD 60Hz 10 bpc	V	V	V	V	V	V	V	V

QHD 60Hz 8 bpc	V	V	V	V	V	V	\	V
----------------	---	---	---	---	---	---	---	---

Megjegyzés: A 8bit+YCbCr422 és újabb Windows operációs rendszerek nem támogatják a HDR-t.

[2] Megjegyzés: nagy adatsebességű módban a 3840x2160@60Hz+10bit+YCbCr444 nem támogatott.

Alapvető Megjelenítési Üzem módok

NORMÁL	FELBONTÁS(±1Hz)	VÍZSZINTES FREKVENCIA (kHz)	FÜGGŐLEGES FREKVENCIA (Hz)
DOS MODE	720x400@70Hz	31.469	70.087
VGA	640x480@60Hz	31.469	59.94
	640x480@67Hz	35	66.667
	640x480@72Hz	37.861	72.809
	640x480@75Hz	37.5	75
SVGA	800x600@56Hz	35.156	56.25
	800x600@60Hz	37.879	60.317
	800x600@72Hz	48.077	72.188
	800x600@75Hz	46.875	75
MAC MODES	832x624@75Hz	49.725	74.551
XGA	1024x768@60Hz	48.363	60.004
	1024x768@70Hz	56.476	70.069
	1024x768@75Hz	60.023	75.029
SXGA	1280x1024@60Hz	63.981	60.02
	1280x1024@75Hz	79.976	75.025
WXGA+	1440x900@60Hz	55.935	59.887
	1440x900@60Hz	55.469	59.901
WSXGA	1680x1050@60Hz	65.29	59.954
	1680x1050@60Hz	64.674	59.883
FHD	1920x1080@60Hz	67.5	60
QHD	2560x1440@60Hz	88.787	59.951
PBP Mode	1920x2160@60Hz	133.293	59.988
UHD	3840x2160@30Hz	67.5	30
	3840x2160@60Hz	135	60

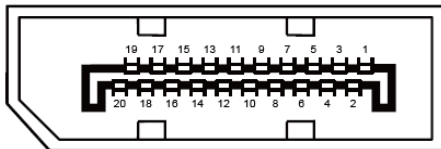
Megjegyzés: A VESA szabvány szerint a különböző operációs rendszerek és videokártyák frissítési frekvenciájának (mezőfrekvenciájának) kiszámítása során előfordulhat kimértékű hiba (+/-1 Hz). A kompatibilitás javítása érdekében a termék névleges frissítési frekvenciáját lekerekítették. Kérjük, tekintse meg az aktuális terméket.

Csatlakozó érintkező-kiosztása



19 érintkezős jelkábel színes megjelenítőhöz

Érintkező száma	Jel elnevezése	Érintkező száma	Jel elnevezése	Érintkező száma	Jel elnevezése
1.	TMDS adatok 2+	9.	TMDS adatok 0-	17.	DDC/CEC földelés
2.	TMDS adatok 2 árnyékolás	10.	TMDS Időzítés +	18.	+5V táp
3.	TMDS adatok 2-	11.	TMDS Időzítés árnyékolás	19.	Hot Plug érzékelés
4.	TMDS adatok 1+	12.	TMDS időzítés		
5.	TMDS adatok 1 Árnyékolás	13.	CEC		
6.	TMDS adatok 1-	14.	Fenntartva (Nincs összeköttetés az eszközön)		
7.	TMDS adatok 0+	15.	SCL		
8.	TMDS adatok 0 árnyékolás	16.	SDA		



20 érintkezős jelkábel színes megjelenítőhöz

Érintkező száma	Jel elnevezése	Érintkező száma	Jel elnevezése
1	ML_Lane 3 (n)	11	GND
2	GND	12	ML_Lane 0 (p)
3	ML_Lane 3 (p)	13	CONFIG1
4	ML_Lane 2 (n)	14	CONFIG2
5	GND	15	AUX_CH(p)
6	ML_Lane 2 (p)	16	GND
7	ML_Lane 1 (n)	17	AUX_CH(n)
8	GND	18	Hot Plug érzékelés
9	ML_Lane 1 (p)	19	Return DP_PWR
10	ML_Lane 0 (n)	20	DP_PWR

Plug and Play

Plug and Play DDC2B szolgáltatás

Ez a monitor VESA DDC2B képességekkel van ellátva a VESA DDC SZABVÁNY előírásainak megfelelően. Lehetővé teszi, hogy a monitor közölje a gazdarendszerrel azonosító adatait, illetve az alkalmazott DDC szintjétől függően további adatokat közöljön megjelenítési képességeit illetően.

A DDC2B az I2C protokollra épülő, kétirányú adatcsatorna. A gazdagép a DDC2B csatornán keresztül kérheti az EDID adatokat.

