

# AOC GAMING



## ユーザーマニュアル

### Q27G4XF

AOC GAMING MONITOR

安全 .....	1
表示区分 .....	1
電源 .....	2
設置 .....	3
お手入れ .....	4
その他 .....	5
セットアップ .....	6
同梱されているもの .....	6
スタンドとベースの取付け .....	7
画面の角度調節 .....	8
モニターを接続する .....	9
壁取り付け .....	10
G-SYNC 互換機能 .....	11
Adaptive-Sync (適応同期) 機能 .....	12
HDR .....	13
調整する .....	14
ホットキー .....	14
OSD 設定 .....	15
Game Setting (ゲーム設定) .....	16
Picture(画像) .....	<b>18</b>
Settings(設定) .....	20
Audio(オーディオ) .....	21
OSD Setup (OSD 設定) .....	22
Information(情報) .....	23
LED インジケータ .....	24
トラブルシューティング .....	25
仕様 .....	27
一般仕様 .....	27
プリセットディスプレイモード .....	29
ピン割り当て .....	30
プラグアンドプレイ .....	31

# 安全

## 表示区分

ここでは、本書で用いられる表記の規則について説明します。

### メモ、注意、警告

本書を通じて、一部の文が記号を伴い、太字あるいは斜体の文字で表示されています。これらの文章はメモ、注意、あるいは警告であり、次のように使用されます：



メモ：「メモ」は、ご使用のコンピュータシステムの使用に役立つ重要な情報を示しています。





注意：「注意」は機器への破損あるいはデータ損失の危険性を示し、これを防ぐ方法について説明しています。





警告：「警告」は身体への危険性を示し、これを防ぐ方法について説明しています。一部の警告表示はこれら以外の形式で表記され、記号が伴わない場合もあります。そのような場合は、特定の表記による警告表示が監督当局により義務付けられています。


## 電源


 モニターは、ラベルに示されている電源のタイプからのみ操作する必要があります。家庭に供給されている電源のタイプが分からない場合、販売店または地域の電力会社にお問い合わせください。

 モニターには三叉のアース用プラグ（3番目（アース用）ピンが付いたプラグ）が付属しています。このプラグは、安全機能としてアースされたコンセントにのみ適合します。コンセントが三芯プラグに対応していない場合、電気技術者に正しいコンセントを設置してもらるか、アダプタを使用して装置を安全にアースしてください。アースされたプラグの安全性を無効にしないでください。

 雷が鳴っているときや、長期間使用しない場合は、プラグを抜いてください。これで、サージ電流による損傷からモニターが保護されます。

 電線と延長コードに過負荷をかけないでください。過負荷をかけると、火災や感電の恐れがあります。

 満足のゆく操作性を確保するために、モニターはUL認証済みで100-240V AC、最小5Aの間の表示を持つ適切に設定されたレセプタクルを搭載したコンピュータでのみ使用してください。

 装置はコンセントのそばに取り付け、すぐに電源プラグを抜けるようにしてください。

## 設置

**!** モニターを不安定なカート、スタンド、三脚、ブラケット、あるいはテーブルの上に設置しないでください。モニターが落下した場合、人体の負傷を招く恐れがあり、また製品に重大な破損を与えることがあります。製造元推奨あるいは当製品と併せて販売されているカート、スタンド、三脚、ブラケット、あるいはテーブルにてご使用ください。製品の設置の際は製造元による使用説明に従い、製造元推奨のマウントアクセサリをご使用ください。カートに製品を乗せている場合、移動の際には特にご注意ください。

**!** モニターキャビネットのスロットに異物を差し込むことはおやめください。回路部品を破損し、火災あるいは感電を引き起こす恐れがあります。モニターに液体をこぼさないようにしてください。

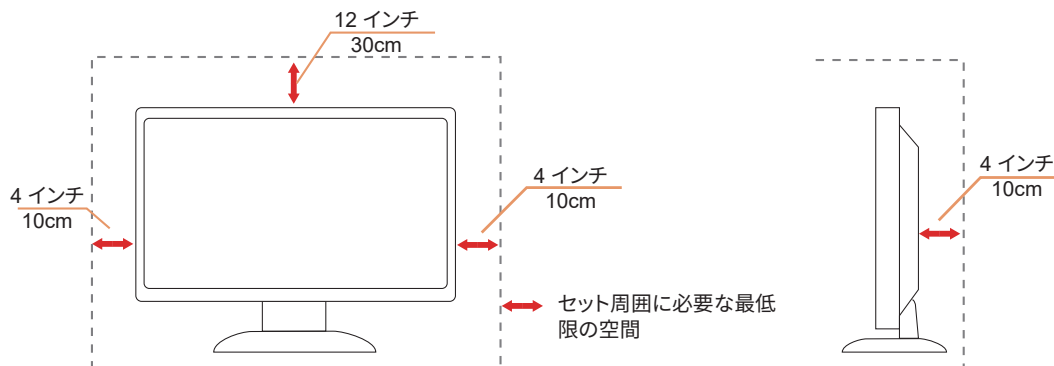
**!** 製品の液晶部分を床面に置かないでください。

**!** モニターを壁や棚に取り付ける場合、メーカーが推奨するマウントキットを使用し、キットの指示に従ってください。

**!** モニター周囲には、下図のように空間を残してください。空間がない場合、通気が悪化し、火災あるいはモニターの損傷につながる場合があります。

**!** パネルがベゼルから外れるなどの損傷を防止するため、ディスプレイを -5 度以上下向きに傾けないようにしてください。-5 度下向き傾き最大角度を超え、ディスプレイが損傷した場合、保証の対象外となります。

モニターを壁またはスタンド上に取り付ける場合は、下記のモニター周辺の推奨換気エリアを参照してください：



## お手入れ


**!** キャビネットは常時柔らかい布で掃除してください。強い洗剤を使用すると製品キャビネットが焼灼することがあります。薄めた洗剤を使用して汚れを拭き取ってください。

**!** 掃除の際は、製品の内部に洗剤が入らないようご注意ください。画面表面に傷をつけないよう、清掃用布は柔らかいものを使用してください。




**!** 製品を洗淨する前に、電源コードを抜いてください。


## その他


 製品から異臭、雑音、煙が発生した場合は、すぐに電源を抜き、サービスセンターまでご連絡ください。

 通気口がテーブルやカーテンなどで遮断されていないことをお確かめください。

 液晶モニターの動作中は、激しい振動や、強い衝撃を与えないでください。

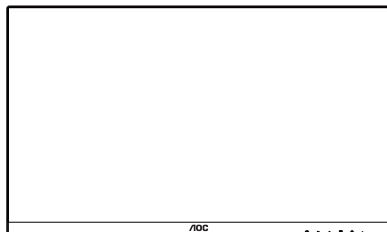
 モニターの操作中あるいは運搬中に、モニターを叩いたり落としたりしないでください。

 電源コードは安全規格に準拠する必要があります。ドイツ向けは H03VV-F/H05VV-F、3G、0.75 mm<sup>2</sup> 以上が求められます。その他では、各国に合わせて、適切なタイプを使用してください。

 イヤホンやヘッドホンからの過度の音圧は、難聴を引き起こす可能性があります。イコライザーを最大に調整すると、イヤホンとヘッドホンの出力電圧が上がり、したがって音圧レベルが上がります。

# セットアップ

同梱されているもの



モニター

\*



OSD機能説明書

\*



製品保証書



スタンド



ベース



電源ケーブル

\*



HDMIケーススタンド

\*



DPケーブル

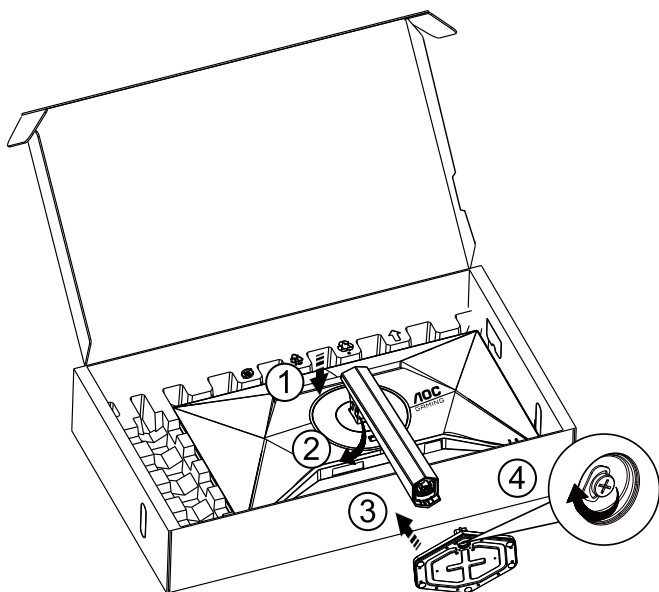
**\***すべての信号ケーブルがすべての国や地域向けに提供されているとは限りません。最寄りの販売店またはAOC支店にお尋ねください。



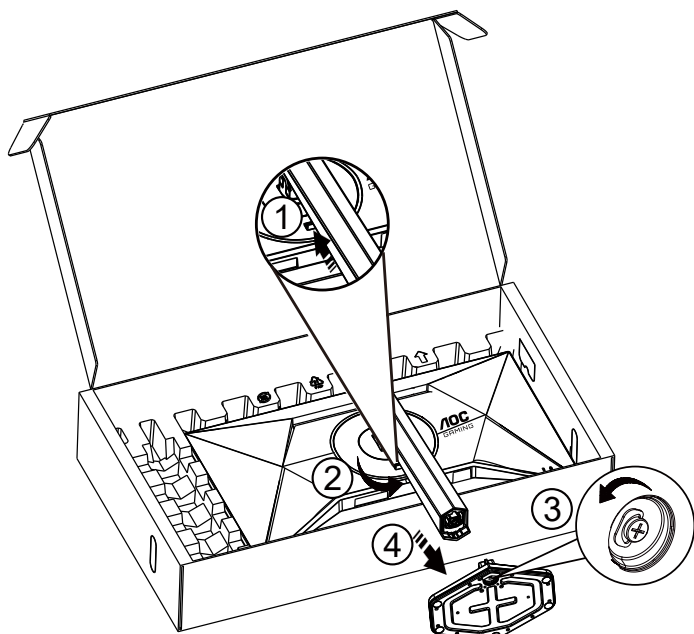
## スタンドとベースの取付け

次の手順に従って、ベースの取り付けおよび取り外しを行ってください。

取り付け：



取り外し：



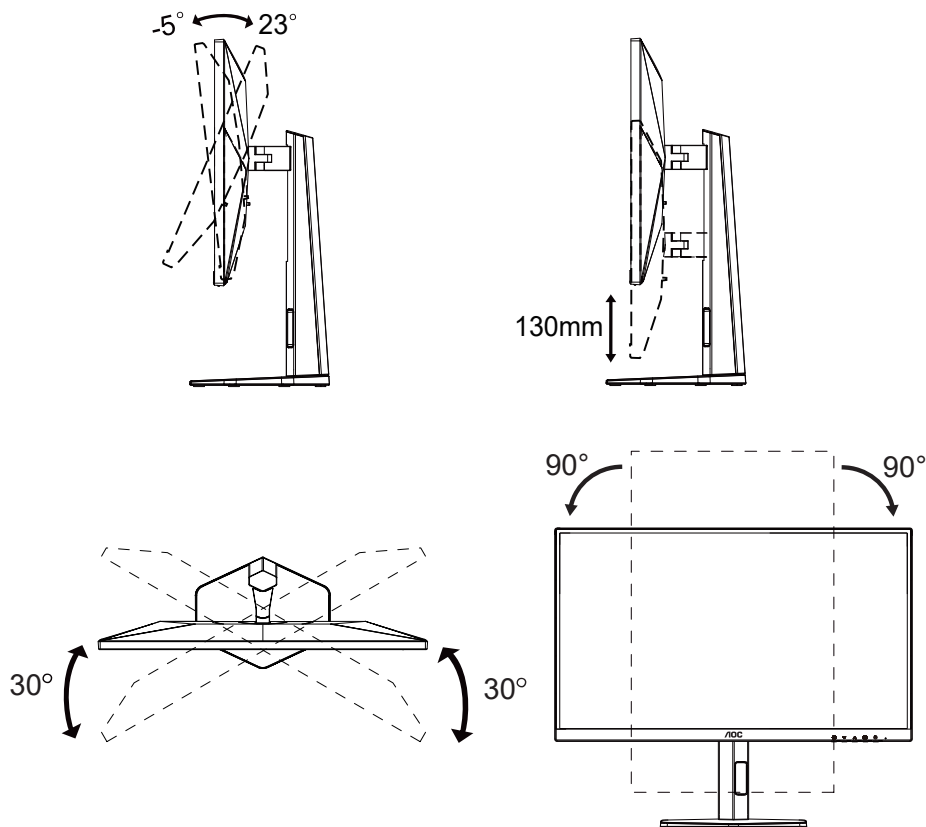
メモ：ディスプレイのデザインは、これらの図とは異なる場合があります。

## 画面の角度調節

最高の視聴体験を実現するために、ユーザーが画面上で顔全体を見ることができることを確認してから、個人の好みに基づいてモニターの角度を調整することをお勧めします。

モニターの角度を変える際は、モニターの転倒を防ぐため、スタンド部分を押さえながら行ってください。

モニタは下のよう調整できます。



### メモ：

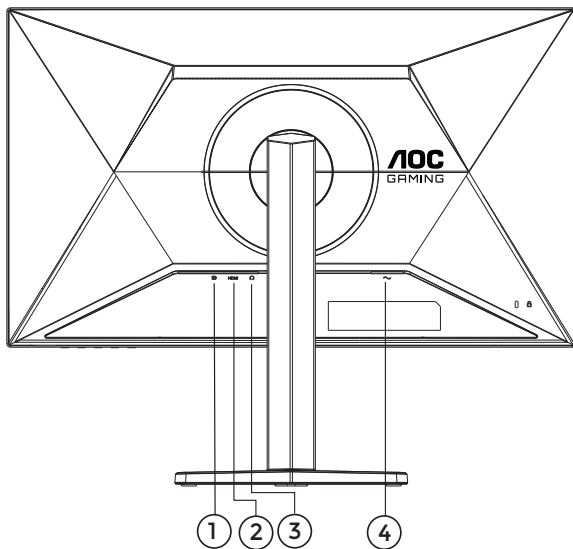
\* 角度、向きを調節する場合は、手で液晶パネルを押さえないでください。液晶パネル損傷の原因となります。

### 警告

- パネルが外れるなどの画面の損傷を防止するため、ディスプレイを-5度以上下向きに傾けないようにしてください。
- ディスプレイの角度を調整しているときに、画面を押さないようにしてください。ベゼルのみを持つようにしてください。

## モニターを接続する

モニターとコンピュータの背面へのケーブル接続：



1. DisplayPort
2. HDMI
3. Earphone(イヤホン)
4. 電源

### PCに接続する

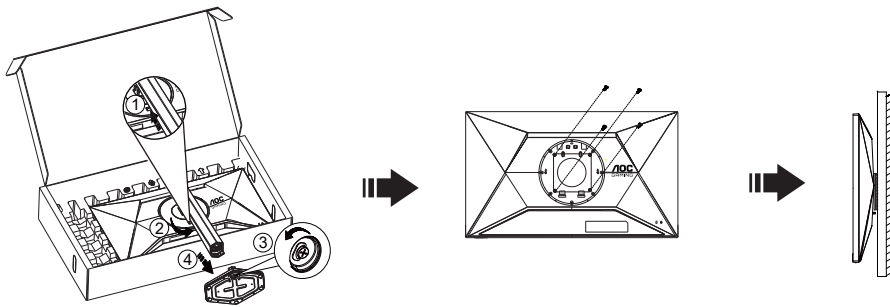
1. 電源コードをディスプレイ背面にしっかり接続します。
2. コンピュータの電源をオフにして、電源ケーブルを抜きます。
3. ディスプレイ信号ケーブルを、コンピュータ背面のビデオコネクタに接続します。
4. コンピュータとディスプレイの電源コードをコンセントに差し込みます。
5. コンピュータとディスプレイの電源をオンにします。

モニターに画像が表示されたら、取り付けは完了です。画像が表示されない場合、トラブルシューティングを参照してください。

機器を保護するため、接続する前に必ず PC および液晶モニターの電源を切ってください。

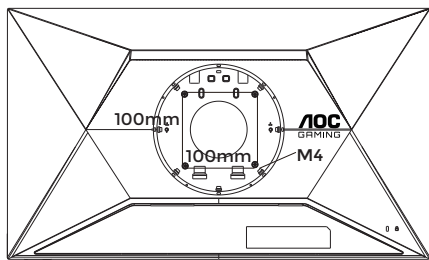
# 壁取り付け

オプションの壁取り付けアームの準備をします。

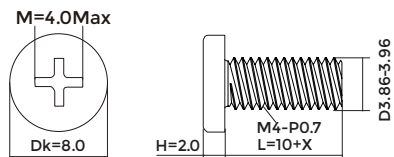



本モニターは、別売りの壁面取り付けアームに据え付けることができます。準備をする前に、電源を切断します。次の手順に従います：

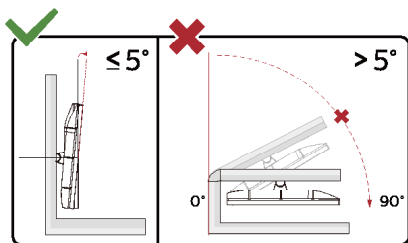
1. ベースを取り外します。
2. 製造元の指示に従って、壁面取り付け用アームを組み立てます。
3. 壁面取り付け用アームをモニターの背面に置きます。アームの穴をモニターの背面にある穴と揃えます。
4. 4本のネジを穴に差し込んで締めます。
5. ケーブルを取り付け直します。オプションの壁面取り付け用アームに付属しているユーザーマニュアルにある指示に従って、アームを壁に取り付けます。



壁掛けハンガーのネジ仕様：  
M4\*(10+X)mm (X= 壁掛けブラケットの厚み)



 注記：機種によっては、VESA 規格の取り付け用ネジ穴がないことがあります。壁掛け設置時は必ず製造元にご相談ください。



\* ディスプレイのデザインは、これらの図とは異なる場合があります。

## ⚠ 警告

- パネルが外れるなどの画面の損傷を防止するため、ディスプレイを-5度以上下向きに傾けないようにしてください。
- ディスプレイの角度を調整しているときに、画面を押さないようにしてください。ベゼルのみを持つようにしてください。

## G-SYNC 互換機能

1. G-SYNC 互換機能は DP で利用できます。
2. G-SYNC を使用して完璧なゲーム体験を味わうには、G-SYNC をサポートする NVIDIA GPU カードを別途ご購入ください。

### G-sync システム要件

G-SYNC モニターへ接続されたデスクトップパソコン：

対応グラフィックスカード：G-SYNC 機能を使用するには、NVIDIA GeForce® GTX 650 Ti BOOST またはそれ以上のグラフィックスカードが必要です。

ドライバ：R340.52 またはそれ以降

オペレーティングシステム：

Windows 11

Windows 10

Windows 8.1

Windows 7

システム要件：GPU の DisplayPort 1.2 をサポートする必要があります。

G-SYNC モニターへ接続されたノートパソコン：

対応グラフィックスカード：NVIDIA GeForce® GTX 980M、GTX 970M、GTX 965M GPU、またはそれ以上のグラフィックスカード

ドライバ：R340.52 またはそれ以降

オペレーティングシステム：

Windows 11

Windows 10

Windows 8.1

Windows 7

システム要件：GPU の DisplayPort 1.2 を直接駆動できる必要があります。

NVIDIA G-SYNC の詳細情報はこちらをご覧ください：<https://www.nvidia.com/en-us/support>

## Adaptive-Sync（適応同期）機能

1. Adaptive-Sync（適応同期）機能は DP / HDMI で利用できます。
2. 互換性のあるグラフィックスカード：推奨リストは以下のとおりです。また、こちらでも確認できます：  
[www.AMD.com](http://www.AMD.com)

### グラフィックスカード

- Radeon™ RX Vega series
- Radeon™ RX 500 series
- Radeon™ RX 400 series
- Radeon™ R9/R7 300 series（R9 370/X、R7 370/X、R7 265 を除く）
- Radeon™ Pro Duo (2016)
- Radeon™ R9 Nano series
- Radeon™ R9 Fury series
- Radeon™ R9/R7 200 series（R9 270/X、R9 280/X を除く）

### プロセッサ

- AMD Ryzen™ 7 2700U
- AMD Ryzen™ 5 2500U
- AMD Ryzen™ 5 2400G
- AMD Ryzen™ 3 2300U
- AMD Ryzen™ 3 2200G
- AMD PRO A12-9800
- AMD PRO A12-9800E
- AMD PRO A10-9700
- AMD PRO A10-9700E
- AMD PRO A8-9600
- AMD PRO A6-9500
- AMD PRO A6-9500E
- AMD PRO A12-8870
- AMD PRO A12-8870E
- AMD PRO A10-8770
- AMD PRO A10-8770E
- AMD PRO A10-8750B
- AMD PRO A8-8650B
- AMD PRO A6-8570
- AMD PRO A6-8570E
- AMD PRO A4-8350B
- AMD A10-7890K
- AMD A10-7870K
- AMD A10-7850K
- AMD A10-7800
- AMD A10-7700K
- AMD A8-7670K
- AMD A8-7650K
- AMD A8-7600
- AMD A6-7400K

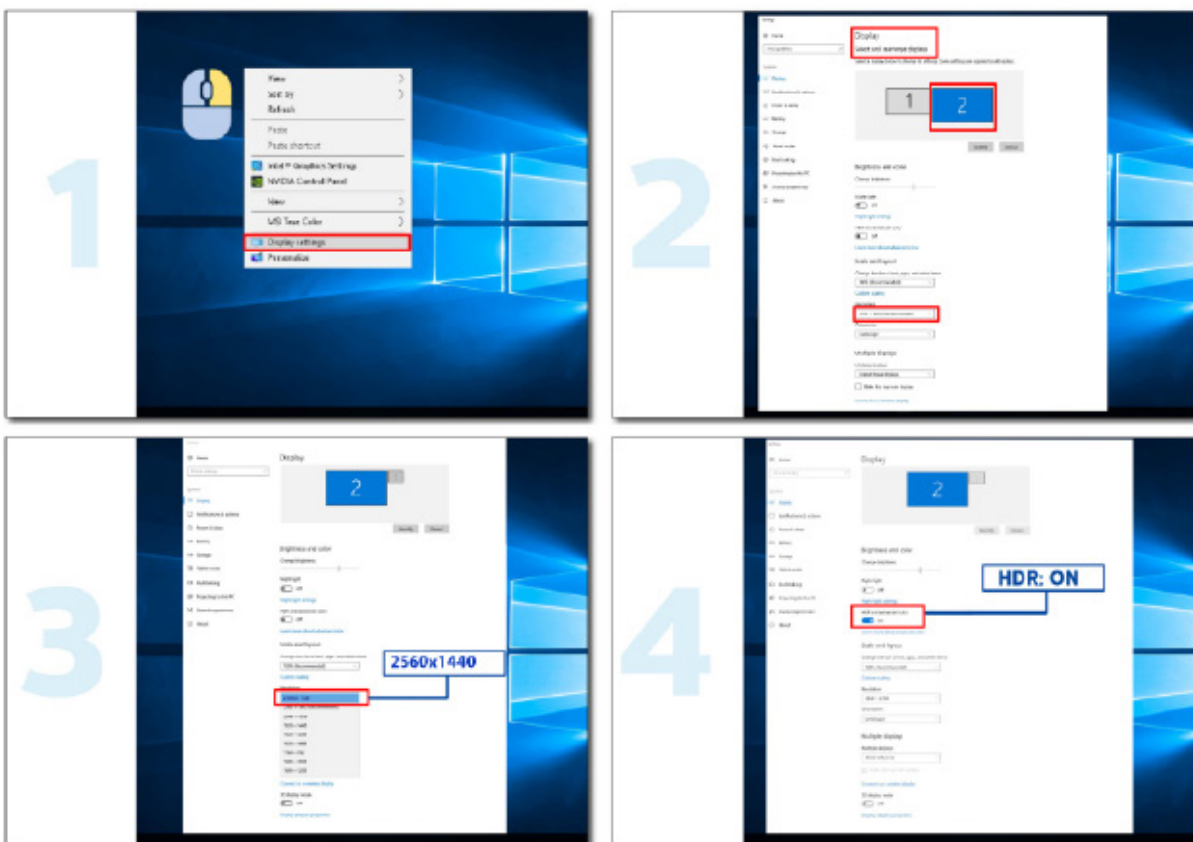
# HDR

HDR10 形式の入力信号と互換性があります。

プレーヤーとコンテンツに互換性がある場合、ディスプレイは HDR 機能を自動的に有効にすることがあります。お使いのデバイスとコンテンツの互換性については、デバイスのメーカーとコンテンツのプロバイダーにお問い合わせください。自動有効化機能が不要であれば、HDR 機能に「オフ」を選択してください。

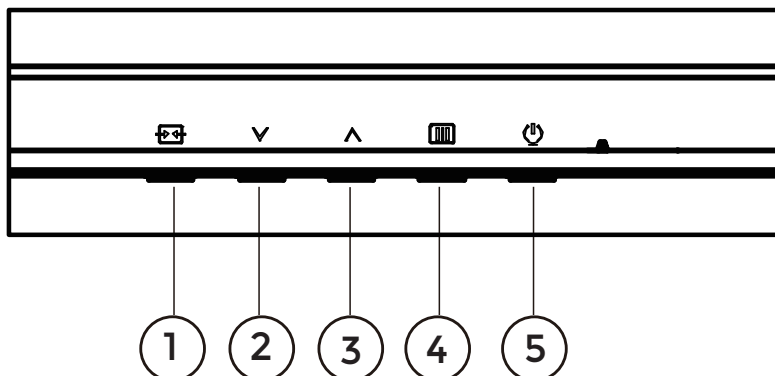
注記：

1. V1703 以前のバージョンの WIN10 については、DisplayPort/HDMI には特別な設定が必要ありません。
2. HDMI インターフェイスのみ利用できます。WIN10 バージョン V1703 の場合、DisplayPort インターフェイスは機能しません。HDMI インターフェイスのみ利用できます。WIN10 バージョン V1703 の場合、DisplayPort インターフェイスは機能しません。
3. 3840x2160 UHD プレーヤーまたは Xbox/PS 専用の PC デバイスでは使用できません。
  - a. ディスプレイの解像度は 2560\*1440 に設定されています。HDR はオンにプリセットされています。
  - b. アプリケーションに入った後、解像度を 2560\*1440 に変更すると（可能であれば）、最良の HDR 効果を得ることができます。



# 調整する

## ホットキー



1	ソース / 終了
2	ゲームモード / ∨
3	ダイヤルポイント / ∧
4	メニュー / ENTER
5	電源

### 電源

電源ボタンを押してモニターをオンにします。

### メニュー / ENTER

OSD が表示されていない時は、OSD を表示するか、選択を確定する時にこのボタンを押します。

### ゲームモード / ∨

OSD がない場合、「∨」キーを押し、ゲームモード機能を開きます。次に、「∨」または「∧」キーを押し、ゲームの種類に合わせてゲームモード(標準、FPS、RTS、レーシング、ゲーマー1、ゲーマー2、ゲーマー3)を選択します。

### ダイヤルポイント / ∧

OSD がない場合は、[ダイヤルポイント]ボタンを押して、ダイヤルポイントを表示 / 非表示にします。

### ソース / 終了

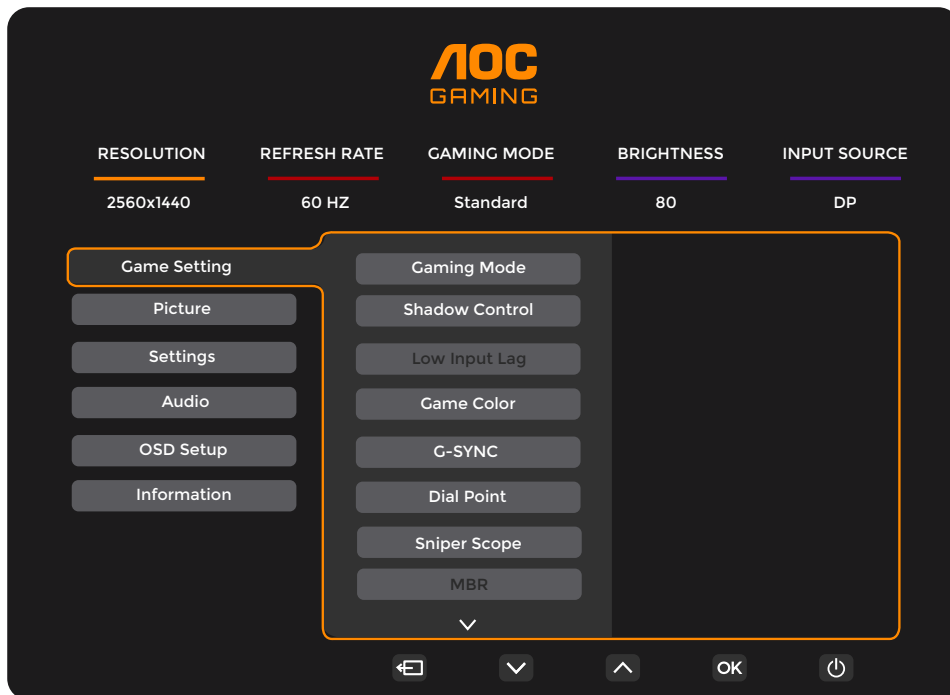
OSD が閉じている時、ソース / 終了ボタンを押して、ソースホットキー機能にします。

OSD メニューがアクティブな場合、このボタンは終了キーとして機能します (OSD メニューを終了します)。



# OSD 設定

コントロールキーの基本的でシンプルな説明です。

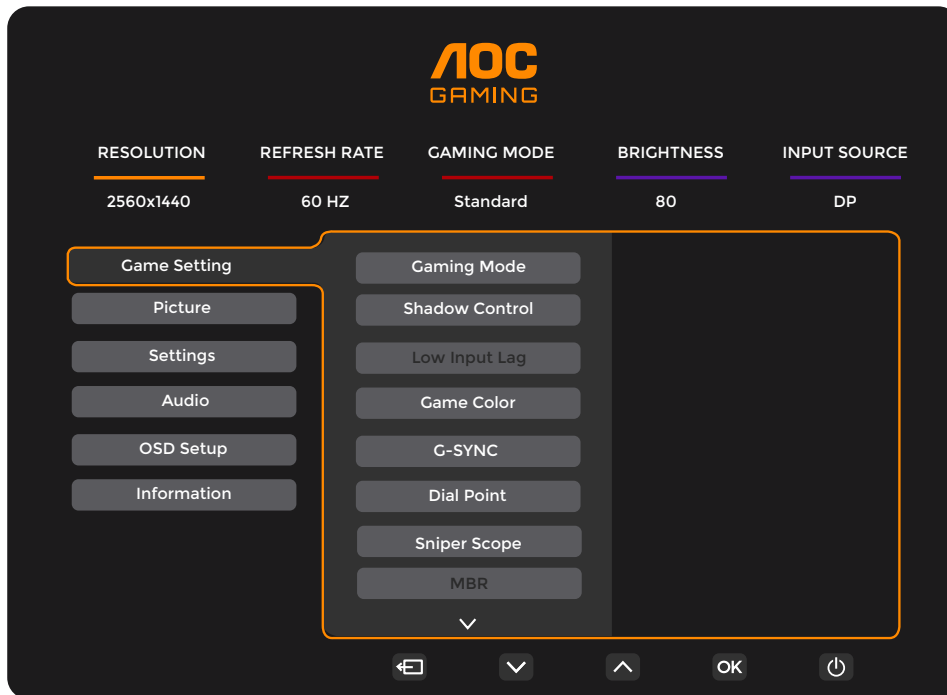


- 1). メニューボタンを押して OSD ウィンドウを有効にします。
- 2).  $\downarrow$  または  $\uparrow$  を押して機能をナビゲートします。必要な機能がハイライトされたら、 / OK メニューボタンを押して有効にします。 $\downarrow$  または  $\uparrow$  を押してサブメニュー機能をナビゲートします。必要な機能がハイライトされたら、 / OK メニューボタンを押して有効にします。
- 3).  $\downarrow$  または  $\uparrow$  を押して、選択した機能の設定を変更します。 / 終了ボタンを押して終了します。他の機能を調整する場合、手順 2-3 を繰り返します。
- 4). OSD ロック機能：OSD をロックするには、モニターがオフになっている間に メニューボタンし続けて 電源ボタンを押してモニターをオンにします。OSD をロック解除するには、モニターがオフになっている間に メニューボタンを押し続けて 電源ボタンを押してモニターをオンにします。

メモ：

- 1). 製品に 1 つしか信号入力がない場合、「入力選択」項目は無効になります。
- 2). 入力信号の解像度が Adaptive-Sync/G-SYNC またはネイティブ解像度の場合、「画像比」の項目は無効になります。

## Game Setting (ゲーム設定)



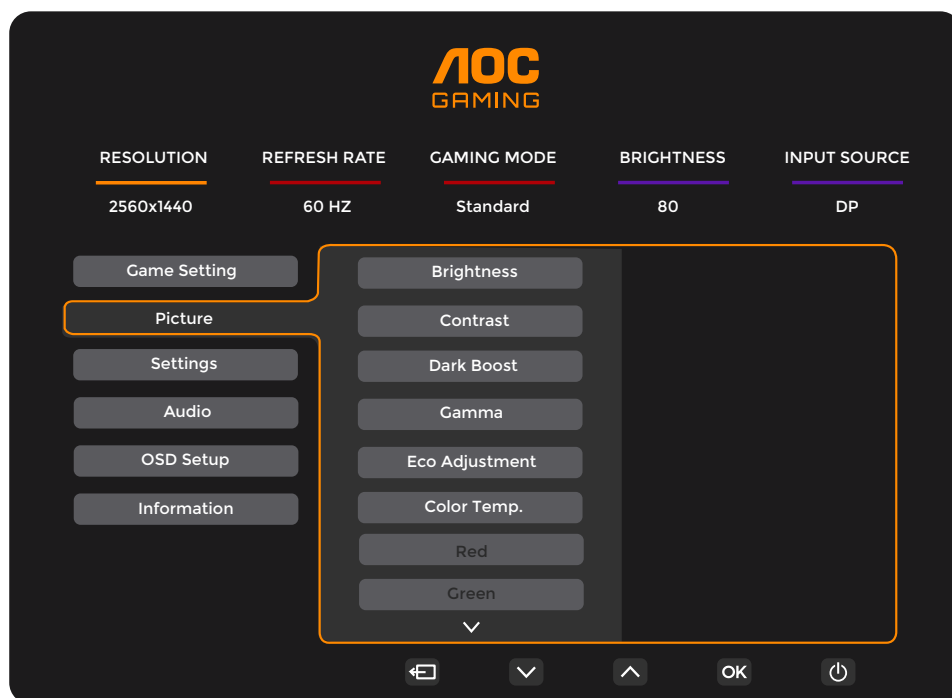
Gaming Mode (ゲームモード)	Standard (スタンダード)	適切なウェブとモバイルゲームに合わせ、可視性を向上させます。
	FPS	FPS (一人称シューティング) ゲーム用です。暗い画面で黒レベルのディテールを改善します。
	RTS	RTS (リアルタイム戦略) 用です。画質を上げます。
	Racing (レーシング)	レーシングゲーム用です。応答時間と彩度を最高度まで。
	Gamer 1 (ゲーマー 1)	ユーザーの好みの設定をゲーマー 1 として保存できます。
	Gamer 2 (ゲーマー 2)	ユーザーの好みの設定をゲーマー 2 として保存できます。
	Gamer 3 (ゲーマー 3)	ユーザーの好みの設定をゲーマー 3 として保存できます。
Shadow Control (シャドウ コントロール)	0-20	シャドウコントロールのデフォルトは 0 ですが、エンドユーザーは 0 ~ 20 の範囲で調整して、より鮮明な画像を得ることができます。画像が暗すぎて細部がはっきりと見えない場合は、0 から 20 まで調整すると鮮明な画像が得られます。
Low Input Lag	Off (オフ) / On (オン)	フレームバッファをオフにすると、入力遅延が下がります。
Game Color (ゲームカラー)	0~20	ゲームカラーは、より良い画像を得るために彩度を調整するための 0 ~ 20 レベルを提供します
G-SYNC	Off (オフ) / On (オン)	Adaptive-Sync/G-SYNC を有効化または無効化します。 Adaptive-Sync/G-SYNC 実行リマインダー：Adaptive-Sync/G-SYNC 機能を有効にすると、一部のゲーム環境でフラッシュが発生することがあります。
Dial Point (ダイヤルポイント)	Off (オフ) / On / Dynamic (ダイナミック)	「Dial Point」(ダイヤルポイント) 機能は、一人称シューティング (FPS) ゲームを楽しむゲーマーが正確に照準を合わせられるよう、画面中央に照準用のインジケータを表示します。
Sniper Scope (スナイパース コープ)	Off (オフ) / 1 / 1.5 / 2.0	射撃時にターゲットを定めやすくするために、局所的にズームアップします。

MBR	0 ~ 20	動きぼけ削減を調整します。 MBR (モーションブラー低減) は、モーションブラーを低減するための 0 ~ 20 の調整レベルを提供します。 注： 1.MBR きの一機能は Adaptive-Sync/G-SYNC きの一機能とフィールドしゅーは周波す一数をオフにするだけです $\geq 75\text{Hz}$ のばあい場合はせんたく選択かの一可能です。 2. 値を大きく調整すると、画面の輝度が低くなります。
MBR Sync (MBR 同期)	Off (オフ) / On (オン)	MBR 同期 (モーションブラー解消) を有効または無効にします MBR 同期機能は、適応同期がオンであり、リフレッシュレートが 75Hz 以上の場合に、調整できます。
Overdrive (オーバードライブ)	Normal (通常)	反応時間を調整します 注：
	Fast (高速)	1. オーバードライブを「Fastest」 (最高速) に調整すると、表示画像がぼやける場合があります。好みに合わせて、オーバードライブレベルを調整するか、オフにできます。 2. 適応同期がオフであり、リフレッシュレートが 75Hz 以上の場合「Extreme」 (エクストリーム) 機能はオプションです。 3. 「Extreme」 (エクストリーム) 機能をオンにすると、画面の輝度は減少します。
	Faster (超高速)	
	Fastest (最高速)	
	Extreme (エクストリーム)	
Frame Counter (フレームカウンタ)	Off (オフ) / Right-up (右上) / Right-Down (右下) / Left-Up (左下) / Left-Down (左上)	選択したコーナーに垂直周波数を表示する。

注：

- 1). 「Picture」 (画像) で「HDR Mode」 (HDR モード) を有効にすると、「Gaming Mode」 (ゲーミングモード)、「Shadow Control」 (シャドウコントロール)、「Game Color」 (ゲームカラー) は調整できません。
- 2). 「Picture」 (画像) で「HDR」 を有効にすると、「Gaming Mode」 (ゲーミングモード)、「Shadow Control」 (シャドウコントロール)、「Game Color」 (ゲームカラー)、「MBR」、「MBR Sync」 (MBR 同期) は調整できません。「Overdrive」 (オーバードライブ) の「Extreme」 (エクストリーム) は使用できません。
- 3). 「Picture」 (画像) で「Color Space」 (色空間) を sRGB に設定すると、「Gaming Mode」 (ゲーミングモード)、「Shadow Control」 (シャドウコントロール)、「Game Color」 (ゲームカラー) は調整できません。

## Picture( 画像 )



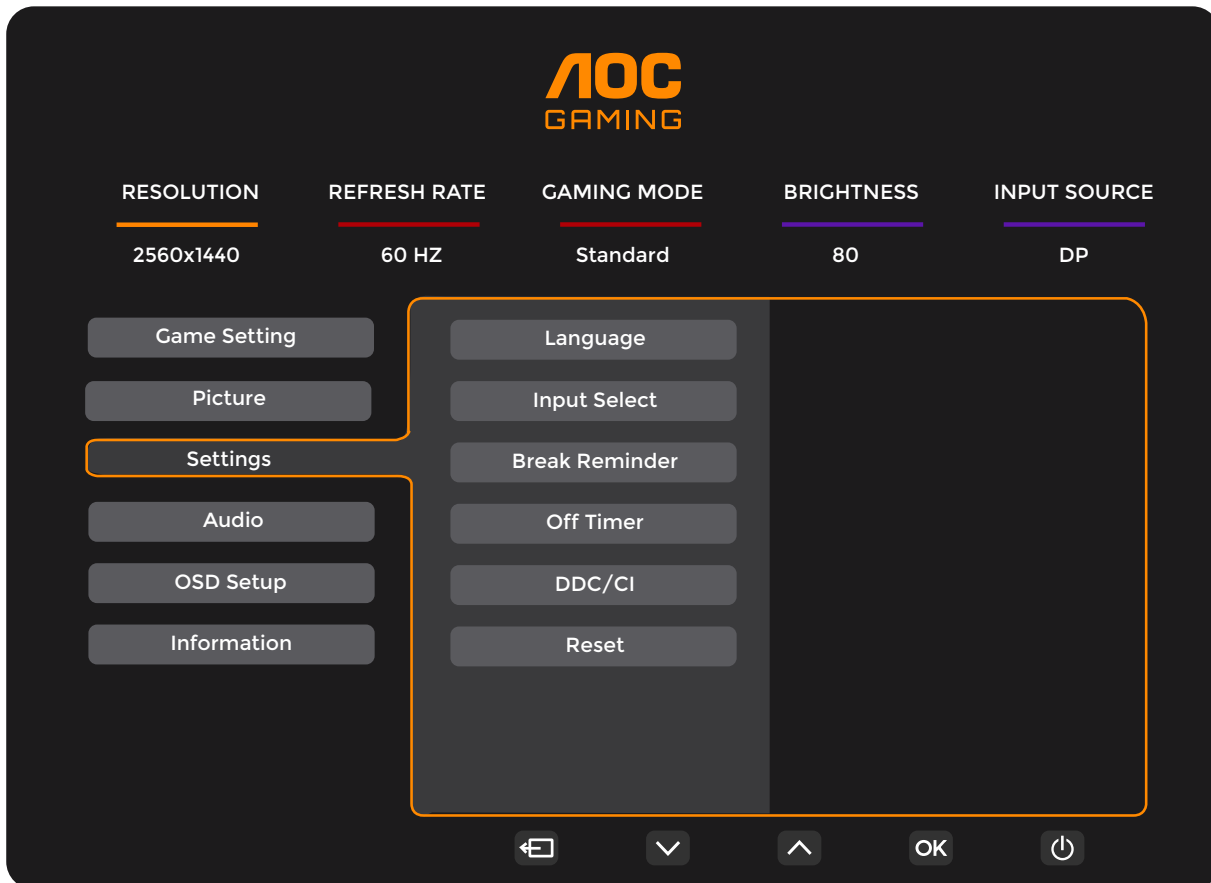
Brightness (明るさ)	0-100	Backlight Adjustment. 画面の明るさを調整します。
Contrast (コントラスト)	0-100	Contrast from Digital-register. 画面のコントラストを調整します。
Dark Boost (ダークブースト)	Off (オフ) / Level 1 (レベル 1) / Level 2 (レベル 2) / Level 3 (レベル 3)	暗い、または明るい領域で画面の細部を強調することで、明るい領域の輝度を調整して、過飽和を防ぎます。
Gamma (ガンマ)	1.8 / 2.0 / 2.2 / 2.4 / 2.6	ガンマを調整します。
Eco Adjustment (エコ調整)	Standard (スタンダード)	スタンダードモード。
	Text (テキスト)	テキストモード。
	Internet (インターネット)	インターネットモード。
	Game (ゲーム)	ゲームモード。
	Movie (映画)	映画モード。
	Sports (スポーツ)	スポーツモード。
	Reading (読書)	読書モード。
Color Temp. (色温度)	Warm (暖色)	暖色設定。
	Normal (通常)	自然色設定。
	Cool (寒色)	寒色設定。
	ユーザー設定	カスタマイズ設定。
Red( 赤 )	0-100	赤色温度微調整。
Green( 緑 )	0-100	緑色温度微調整。
Blue( 青 )	0-100	青色温度微調整。

HDR	Off (オフ)	使用要件に応じて、HDR プロファイルを設定します。 注： HDR が検出されると、調整のために HDR オプションが表示されます。
	DisplayHDR	
	HDR Picture (HDR 写真)	
	HDR Movie (HDR 映画)	
	HDR Game (HDR ゲーム)	
HDR Mode (HDR モード)	Off (オフ)	HDR に調整します。 (HDR10 やその他 HDR 方式には対応していません)。
	HDR Picture (HDR 写真)	
	HDR Movie (HDR 映画)	
	HDR Game (HDR ゲーム)	
DCR	Off (オフ)	ダイナミック・コントラスト機能を停止します。
	On (オン)	ダイナミック・コントラスト機能を起動します。
Color Space (色空間)	Panel Native (パネルネイティブ)	標準の色空間パネル。
	sRGB	sRGB 色空間。
LowBlue Mode (ローブルー モード)	Off (オフ)	色温度を調整し、ブルーライトの波長を下げます。
	Multimedia (マルチメディア)	
	Internet (インターネット)	
	Office (オフィス)	
	Reading(読書)	
Image Ratio (画像比)	Full (フル) / Aspect (アスペクト) / 1:1 / 17" (4:3) / 19" (4:3) / 19" (5:4) / 19"W (16:10) / 21.5"W (16:9) / 22"W (16:10) / 23"W (16:9) / 23.6"W (16:9) / 24"W (16:9)	ディスプレイの画像比を選択します。

注：

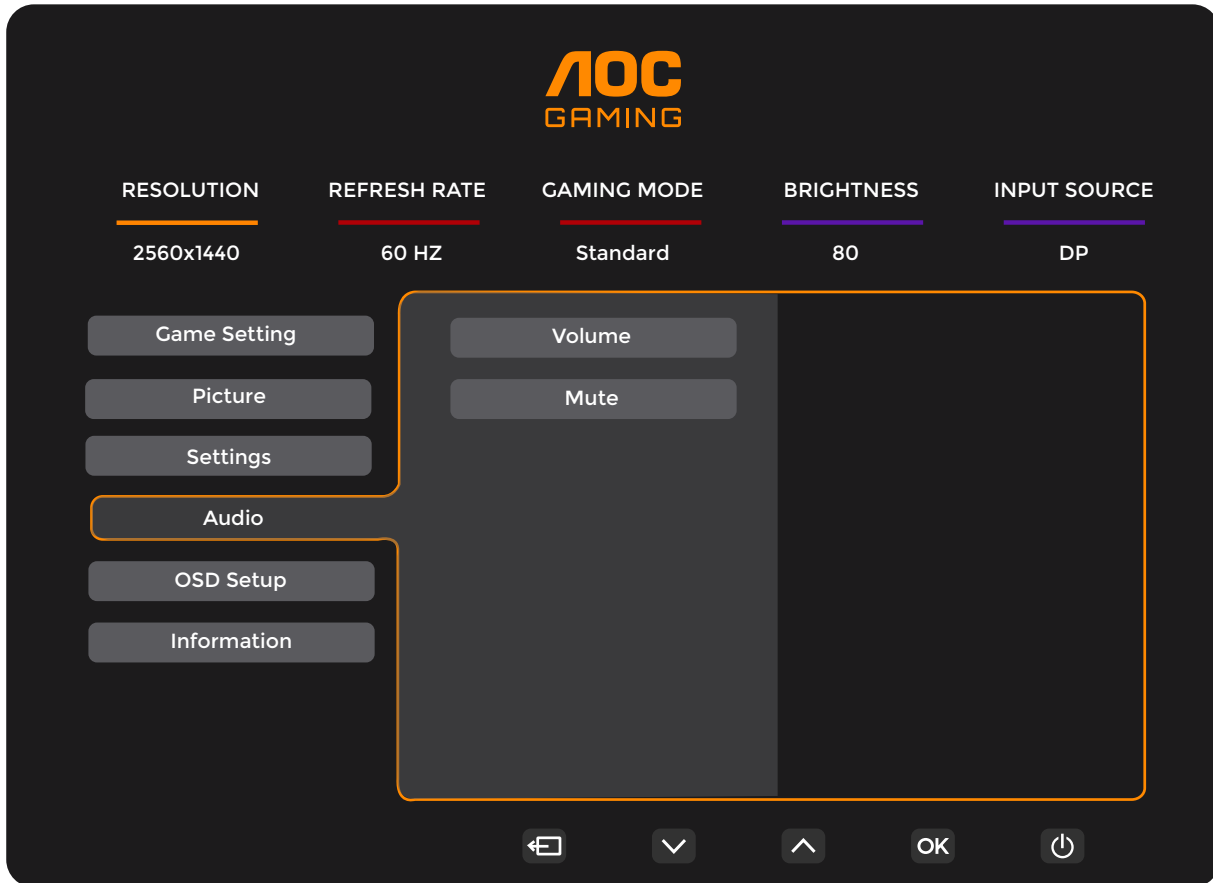
- 1). 「HDR」を有効にすると、「Picture」(画像)で「HDR」、「Image Ratio」(画像比)を除くすべての項目が調整できなくなります。
- 2). 「HDR Mode」(HDR モード)を有効にすると、「HDR Mode」(HDR モード)、「Brightness」(輝度)、「DCR」、「Image Ratio」(画像比)を除くすべての項目が調整できなくなります。
- 3). 「Color Space」(色空間)を sRGB に設定すると、「Color Space」(色空間)、「Brightness」(輝度)、「DCR」、「Image Ratio」(画像比)を除くすべての項目が調整できなくなります。
- 4). 「ECO Adjustment」(エコ調整)を読み取りに設定すると、「Contrast」(コントラスト)、「Color Temp.」(色温度)、「DCR」、「Color Space」(色空間)、「LowBlue Mode」(低ブルーモード)が調整できなくなります。

## Settings( 設定 )



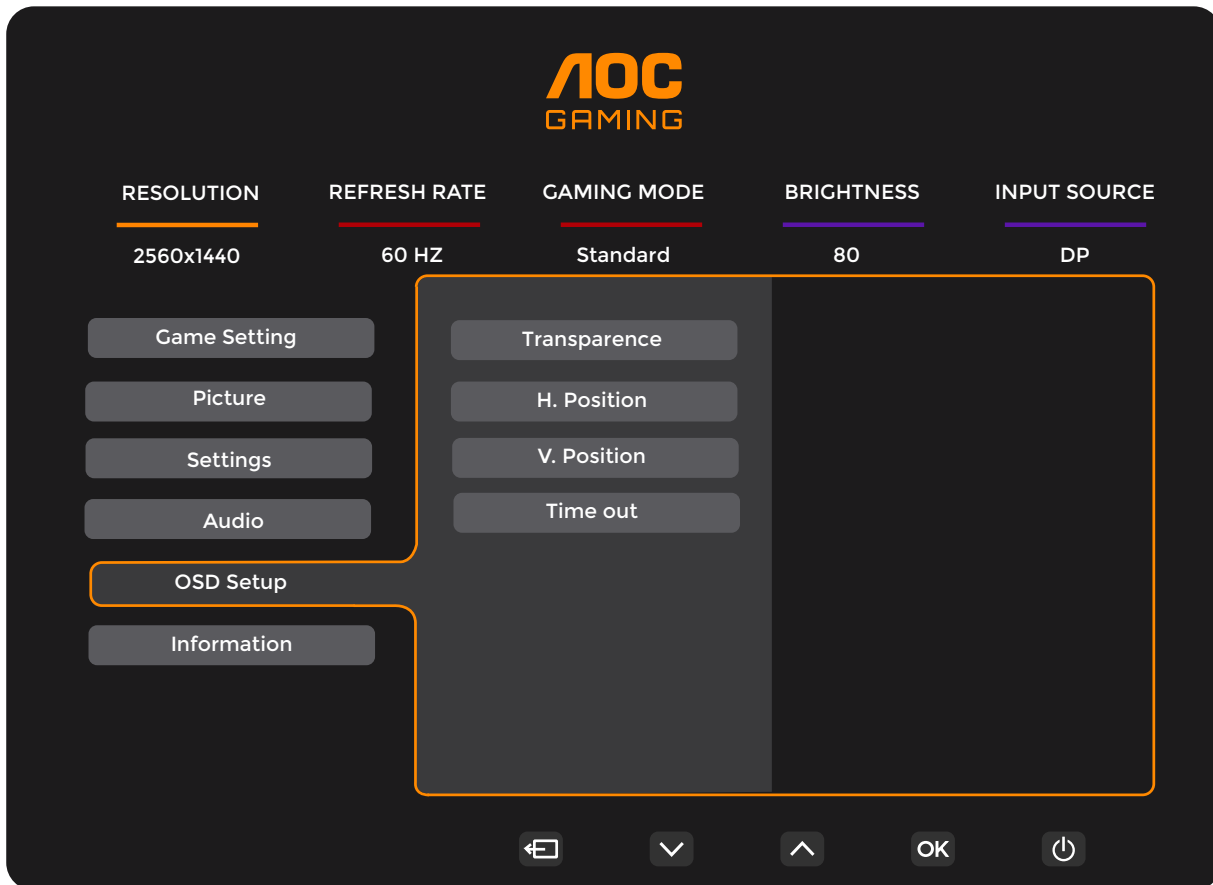
Language ( 言語 )		OSD 言語を選択します。
Input Select ( 入力選択 )	Auto( 自動 ) / HDMI / DP	入力信号ソースを選択します。
Break Reminder ( 休憩リマインダー )	Off ( オフ ) / On( オン )	ユーザーが 1 時間以上続けて作業する場合、休止のお知らせ。
Off Timer ( オフタイマー )	0 - 24 時間	オフタイマーの時間を設定。
DDC/CI	はい / いいえ	DDC/CI サポート機能の OK。
Reset ( リセット )	はい / いいえ	リセットメニューは既定値。

## Audio( オーディオ )



Volume ( 音量 )	0-100	音量調節。
Mute ( 消音 )	Off ( オフ ) / On ( オン )	音量を消音します。

## OSD Setup (OSD 設定)



Transparence (透明度)	0-100	OSDの透明度を調整します。
H. Position (水平位置)	0-100	OSDの水平位置を調整します。
V. Position (垂直位置)	0-100	OSDの垂直位置を調整します。
Timeout (OSD表示時間設定)	5-120	OSD表示時間設定を調整します。



# Information( 情報 )

**AOC GAMING**

RESOLUTION: 2560x1440  
REFRESH RATE: 60 HZ  
GAMING MODE: Standard  
BRIGHTNESS: 80  
INPUT SOURCE: DP

Game Setting  
Picture  
Settings  
Audio  
OSD Setup  
Information

Model Name: xxxxx  
Resolution: 2560(H)x1440(V)  
Refresh Rate: 60HZ  
HDR: SDR  
Sync: G-SYNC Compatible/Adaptive-Sync  
Firmware Date: xxxxxxxx  
Serial Number: xxxxxxxxxxxxxx

Navigation icons: Home, Down, Up, OK, Power

## LED インジケータ

状態	LED 色
フルパワーモード	白
省電力	オレンジ色

# トラブルシューティング

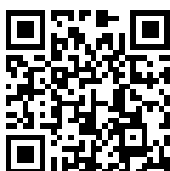
問題&質問	回答
電源 LED がオンにならない	電源ボタンがオンになっており、電源コードがアースされたコンセントとモニターに適切に接続されているか確認してください。
画面に画像が表示されない	<ul style="list-style-type: none"> <li>●電源コードは適切に接続されていますか？ 電源コードの接続と電源装置を確認してください。</li> <li>●ケーブルは正しく接続されていますか？ (HDMI ケーブルを使用して接続済み) HDMI ケーブル接続を確認します。 (DP ケーブルを使用して接続) DP ケーブルの接続を確認してください。 * HDMI/DP 入力はすべてのモデルで利用できません。</li> <li>●電源がオンになっている場合、コンピュータを再起動して表示される最初の画面（ログイン画面）を確認してください。 最初の画面（ログイン画面）が表示されたら、適切なモード（Windows 7/8/10 の場合はセーフモード）でコンピュータを起動し、ビデオカードの周波数を変更します。 （「最適解像度の設定」を参照してください） 初期画面（ログイン画面）が表示されない場合、サービスセンターまたは販売店にお問い合わせください。</li> <li>●画面に「入力がサポートされていません」が表示されていますか？ このメッセージは、ビデオカードからの信号がモニターで適切に処理できる最大解像度と周波数を超えているときに表示されます。 モニターが適切に処理できる最大解像度と周波数に調整してください。</li> <li>● AOC モニタードライバがインストールされていることを確認してください。</li> </ul>
画像がぼやけており、ゴーストシャドウの問題がある。	<p>コントラストと明るさの設定を調整してください。</p> <p>押すと、自動調整されます。</p> <p>延長ケーブルやスイッチボックスを使用していないことを確認してください。モニターを背面のビデオカード出力コネクタに直接差し込むことを推奨します。</p>
写真が上下に揺れる、ちらつく、写真に波形パターンが表示される	<p>モニターに電氣的に干渉している可能性のある電気機器をモニターからできるだけ遠ざけます。</p> <p>使用している解像度でモニターに可能な最大リフレッシュレートを使用してください。</p>
モニターがアクティブオフモードから出られない	<p>コンピュータの電源スイッチは、オンの位置になければなりません。</p> <p>コンピュータのビデオカードは、スロットにぴったりとフィットする必要があります。</p> <p>モニターのビデオケーブルがコンピュータに適切に接続されているか確認します。</p> <p>モニターのビデオカードを検査し、曲がっているピンがないことを確認してください。</p> <p>キーボードの CAPS LOCK キーを押してコンピュータが操作できることを確認したら、CAPS LOCK の LED を確認してください。CAPS LOCK キーを押した後、LED はオンまたはオフになる必要があります。</p>
原色（赤、緑、青）の1つが欠けている	モニターのビデオカードを検査し、損傷しているピンがないか確認してください。モニターのビデオケーブルがコンピュータに適切に接続されているか確認します。
画像の色に欠陥がある（白が白く見えない）	RGB カラーを調整するか、必要な色温度を選択してください。
画面が水平または垂直に乱れる	Windows 7/8/10/11 停止モードを使用して、クロックと位相を調整してください。押すと、自動調整されます。

規制およびサービス	CD マニュアルまたは <a href="http://www.aoc.com">www.aoc.com</a> の規制およびサービス情報を参照してください（お住まいの国の購入したモデルを検索し、サポートページで規制およびサービス情報を検索してください）。
-----------	--

# 仕様

## 一般仕様

パネル	モデル名	Q27G4XF		
	ドライビングシステム	TFT カラー LCD		
	表示可能画像サイズ	68.5 cm 対角		
	画素ピッチ	0.2331mm(横) x 0.2331mm(縦)		
	ビデオ	HDMI インターフェイス、DP インターフェイス		
	個別同期	H/V TTL		
	表示色	約 1677 万色 <sup>[1]</sup>		
その他	水平スキャン範囲	30k-230kHz (HDMI) 30k-280kHz (DP)		
	水平スキャンサイズ (最大)	596.736 mm		
	垂直スキャン範囲	48-144Hz (HDMI) 48-180Hz (DP)		
	垂直スキャンサイズ (最大)	335.664 mm		
	最適プリセット解像度	2560x1440@60Hz		
	最大解像度	2560x1440@144Hz (HDMI) 2560x1440@180Hz (DP)		
	プラグアンドプレイ	VESA DDC2B/CI		
	電源	100-240V~, 50/60Hz, 1.5A		
	電力消費	標準 (デフォルトの明るさとコントラスト)	23W	
		最大 (明るさ = 100、コントラスト = 100)	≤ 49W	
スタンバイモード		≤ 0.3W		
物理的特性	接続タイプ	HDMI/DP/Earphone out		
	信号ケーブルの種類	取り外し可能		
環境	温度	操作時	0° C ~ 40° C	
		非操作時	-25° ~ 55°	
	湿度	操作時	10% ~ 85% (非結露)	
		非操作時	5% ~ 93% (非結露)	
	高度	操作時	0m ~ 5,000m (0 フィート ~ 499,993.92 フィート)	
		非操作時	0m ~ 12192m (0 フィート ~ 40000 フィート)	



[1] 注：本製品のディスプレイは最大で 10 億 7000 万色をサポートします。設定条件は以下のとおりです（一部のグラフィックカードでは、出力制限により違いが生じることがあります）：

信号バージョン カラーフォーマット 状態 カラーピッチ	HDMI 2.0		DP 1.4	
	YCbCr422	YCbCr444	YCbCr422	YCbCr444
	YCbCr420	RGB	YCbCr420	RGB
2560x1440@180Hz 10 bit	NA	NA	OK	NA
2560x1440@180Hz 8bit	NA	NA	OK	OK
2560x1440@170Hz 10 bit	NA	NA	OK	NA
2560x1440@170Hz 8bit	NA	NA	OK	OK

2560x1440@165Hz 10 bit	NA	NA	OK	NA
2560x1440@165Hz 8bit	NA	NA	OK	OK
2560x1440@144Hz 10 bit	OK	NA	OK	NA
2560x1440@144Hz 8 bit	OK	OK	OK	OK
2560x1440@120Hz 10 bit	OK	NA	OK	OK
2560x1440@120Hz 8 bit	OK	OK	OK	OK
2560x1440@100Hz 10 bit	OK	OK	OK	OK
2560x1440@100Hz 8 bit	OK	OK	OK	OK
2560x1440@60Hz 10 bit	OK	OK	OK	OK
2560x1440@60Hz 8 bit	OK	OK	OK	OK

## プリセットディスプレイモード

標準	解像度 (± 1Hz)	水平周波数 (kHz)	垂直周波数 (Hz)
VGA	640x480@60Hz	31.469	59.94
	640x480@72Hz	37.861	72.809
	640x480@75Hz	37.5	75
	640x480@100Hz	50.313	99.826
	640x480@120Hz	60.938	119.72
SVGA	800x600@56Hz	35.156	56.25
	800x600@60Hz	37.879	60.317
	800x600@72Hz	48.077	72.188
	800x600@75Hz	46.875	75
	800x600@100Hz	62.76	99.778
	800x600@120Hz	76.302	119.972
XGA	1024x768@60Hz	48.363	60.004
	1024x768@70Hz	56.476	70.069
	1024x768@75Hz	60.023	75.029
	1024x768@100Hz	80.448	99.811
	1024x768@120Hz	97.551	119.989
SXGA	1280x1024@60Hz	63.981	60.02
	1280x1024@75Hz	79.976	75.025
FHD	1920x1080@60Hz	67.5	60
	1920x1080@120Hz	139.1	119.93
QHD	2560x1440@60Hz	88.787	59.951
	2560x1440@120Hz	182.996	119.998
	2560x1440@144Hz	222.056	143.912
QHD(DP)	2560x1440@165Hz	242.55	165
	2560x1440@170Hz	249.9	170.001
	2560x1440@180Hz	264.603	180.002
IBM MODES			
DOS	720x400@70Hz	31.469	70.087
MAC MODES			
VGA	640x480@67Hz	35	66.667
SVGA	832x624@75Hz	49.725	74.551
XGA	1024x768@75Hz	60.241	74.927

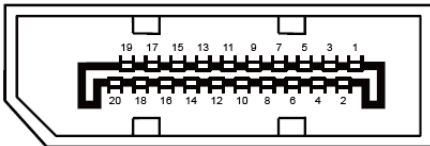
注意: VESA 規格によると、さまざまなオペレーティングシステムやグラフィックスカードのリフレッシュレート（フィールド周波数）を計算する際に、特定の誤差 (+/-1Hz) が生じる場合があります。互換性を向上させるために、この製品の公称リフレッシュレートは四捨五入されています。実際の製品を参照してください。

## ピン割り当て



19 ピンカラーディスプレイ信号ケーブル

ピン番号	信号名	ピン番号	信号名	ピン番号	信号名
1.	TMDS データ 2+	9.	TMDS データ 0-	17.	DDC/CEC アース
2.	TMDS データ 2 シールド	10.	TMDS クロック +	18.	+5V 電力
3.	TMDS データ 2-	11.	TMDS クロックシールド	19.	ホットプラグ検出
4.	TMDS データ 1+	12.	TMDS クロック -		
5.	TMDS データ 1 シールド	13.	CEC		
6.	TMDS データ 1-	14.	予約済み (デバイス上に N.C.)		
7.	TMDS データ 0+	15.	SCL		
8.	TMDS データ 0 シールド	16.	SDA		



20 ピンカラーディスプレイ信号ケーブル

ピン番号	信号名	ピン番号	信号名
1	ML_Lane 3 (n)	11	アース
2	アース	12	ML_Lane 0 (p)
3	ML_Lane 3 (p)	13	CONFIG1
4	ML_Lane 2 (n)	14	CONFIG2
5	アース	15	AUX_CH(p)
6	ML_Lane 2 (p)	16	アース
7	ML_Lane 1 (n)	17	AUX_CH(n)
8	アース	18	ホットプラグ検出
9	ML_Lane 1 (p)	19	リターン DP_PWR
10	ML_Lane 0 (n)	20	DP_PWR



# プラグアンドプレイ

## プラグアンドプレイ DDC2B 機能

このモニターには、VESA DDC STANDARD に準拠した VESA DDC2B 機能が装備されています。これにより、モニターはホストシステムにその ID を通知し、また使用されている DDC のレベルによっては、その表示機能について追加情報を伝えることもできます。

DDC2B は、I2C プロトコルに基づく双方向データチャンネルです。ホストは DDC2B チャンネル経由で EDID 情報を要求できます。

**HDMI**<sup>®</sup>

HIGH-DEFINITION MULTIMEDIA INTERFACE