

AOC

GAMING



KKORISNIČKI PRIRUČNIK

Q27G4XN

AOC GAMING MONITOR

Sigurnost	1
Nacionalne konvencije	1
Napajanje	2
Instalacija	3
Čišćenje	4
Ostalo.....	5
Priprema	6
Sadržaj pakiranja	6
Postavite stalak i bazu	7
Podešavanje kuta gledanja	8
Priključivanje monitora	9
Pričvršćenje zidnog nosača	10
Funkcija slobodne AMD FreeSync	11
HDR	12
Prilagođavanje.....	13
Prečaci	13
OSD Setting (OSD postavke).....	14
Game Setting (Podešavanje za igre).....	15
Picture(Slika)	17
Settings (Postavke)	19
Audio.....	20
OSD Setup (Podešavanje OSD).....	21
Information (informacije)	22
LED indikator.....	23
Rješavanje problema.....	24
Tehnički podaci.....	25
Opći podaci	25
Podešeni režimi prikaza.....	26
Raspored kontakata	27
Uključi i radi.....	28

Sigurnost

Nacionalne konvencije

Sljedeća potpoglavlja opisuju konvencije znakovlja koje se koristi u ovom dokumentu.

Napomene, mjere opreza i upozorenja

Kroz cijeli ovaj vodič, odlomci teksta mogu biti pridodani određenoj ikoni i ispisani u kosom ili naglašenom fontu. Ovi odlomci se napomene, mjere opreza i upozorenja i oni se koriste na ovaj način:



NAPOMENA: NAPOMENA ukazuje na važnu informaciju koja vam pomaže da bolje koristite svoj računalni sustav.





OPREZ: MJERA OPREZA ukazuje na moguću opasnost od oštećivanja hardvera ili gubitka podataka te vas upućuje kako da izbjegnute problem.





UPOZORENJE: UPOZORENJE ukazuje na moguću tjelesnu ugroženost i upućuje vas kako da je izbjegnute. Neka upozorenja mogu se pojaviti u alternativnim oblicima i ne moraju biti pridodana ikonama. U takvim slučajevima nadležna tijela vlasti propisuju posebni način upozorenja.


Napajanje


 Monitor se smije napajati samo iz izvora napajanja koji je naveden na natpisnoj pločici. Ako niste sigurni koji vrstu napajanja imate doma, potražite savjet trgovca ili lokalne elektrodistribucije.

 Monitor je opremljen trolnim utikačem s uzemljenjem koji posjeduje treći kontakt (uzemljenje). Ovaj utikač odgovara samo za utičnicu s uzemljenjem kao zaštitom od dodirnog napona. Ako utičnica ne odgovara trolnom utikaču, kvalificirani električar mora izvršiti instalaciju ispravne utičnice ili morate koristiti adapter za uzemljenje. Nemojte onesposobiti sigurnosnu namjenu zaštitnog utikača.

 Izvucite utikač uređaja iz utičnice za vrijeme nevremena s grmljavinom ili ako uređaj nećete koristiti u dužem vremenskom periodu. Ovim ćete zaštititi monitor od oštećenja koja mogu nastati od prenaponskih udarnih valova.

 Nemojte preopterećivati razdjelnike i produžne kablove. Preopterećenje može dovesti do požara ili električnog udara.

 Kako biste osigurali zadovoljavajući rad, monitor koristite samo s UL računalima koja imaju odgovarajuće utičnice s oznakom 100 - 240 V, min. 5 A.

 Zidna utičnica mora se ugraditi u blizini uređaja i pristup do nje mora biti lak.

Instalacija

! Nemojte postavljati monitor na nestabilna kolica, stalak tronožac, nosač ili stol. Ako dođe do pada monitora, to može dovesti ozljeđivanja osoba i izazvati ozbiljna oštećenja uređaja. Koristite samo kolica, postolje, tronožac, nosač ili stol koji preporučuje proizvođač ili se prodaje uz ovaj proizvod. Slijedite upute proizvođača za ugradnju proizvoda te koristite dodatnu opremu za postavljanje koju je preporučio proizvođač. Proizvod na kolicima pomičite oprezno.

! Nikad ne gurajte predmete u proreze na kućištu monitora. Može oštetiti dijelove kruga i tako prouzročiti požar ili električni udar. Nikad ne izlijevajte tekućine po monitoru.

! Nemojte prednji dio uređaja stavljati na pod.

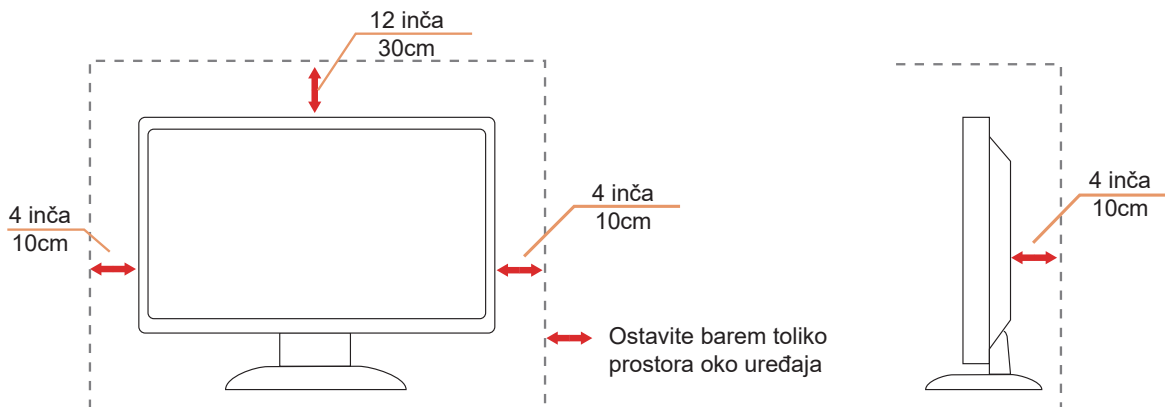
! Ako želite monitor postaviti na policu ili zid, koristite se priborom za ugradnju koji je odobrio proizvođač i slijedite odgovarajuće upute.

! Da ne dođe do mogućih oštećenja, primjerice, do odljepljivanja ploče od okvira, pazite da se monitor ne nagne za više od -5 stupnjeva prema dolje. Ako se prekorači maksimalni kut nagiba od -5 stupnjeva prema dolje, oštećenja monitora neće biti obuhvaćena jamstvom.

! Ostavite nešto prostora oko monitora kao što je ispod prikazano. U protivnom će cirkulacija zraka biti nedovoljna te stoga pregrijavanje može dovesti do požara ili oštećenja monitora.

Dolje pogledajte podatke o preporučenim područjima za ventilaciju oko monitora kad monitor montirate na zid ili na stalak:

Ugrađeno na postolju



Čišćenje


! Kućište čistite redovito krpom koju ste dobili s monitorom. Možete koristiti i blagi deterdžent za brisanje mrlja umjesto jakoga, koji bi mogao izazvati oštećenja na kućištu proizvoda.


! Za vrijeme čišćenja pobrinite se da deterdžent ne teče po proizvodu. Krpa za čišćenje ne smije biti pregruba jer će izgubiti površinu ekrana.




! Isključite prije čišćenja kabel za napajanje iz električne utičnice.


Ostalo


 Ako se iz proizvoda širi čudan miris, zvuk ili dim, ODMAH isključite utikač iz utičnice za napajanje i pozovite servisni centar.

 Pripazite da ventilacijski otvori ne budu zaklonjeni stolom ili zastorom.

 LCD monitor nemojte za vrijeme rada izlagati jakim vibracijama ili udarcima.

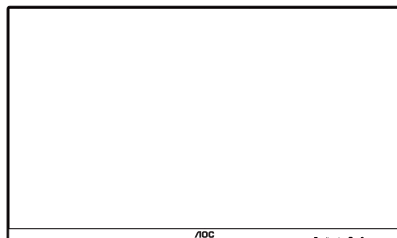
 Ne udarajte i ne ispuštajte monitor prilikom rada ili prijenosa.

 Kabeli za napajanje moraju imati atest o sigurnosti. Za Njemačku moraju biti H03VV-F / H05VV-F, 3G, 0,75 mm² ili bolji. I u drugim državama treba koristiti prikladne i odgovarajuće vrste kabela.

 Prekomjerni zvučni tlak iz slušalica i naglavnih slušalica može oštetiti sluh. Podešavanje ekvalizatora na maksimalnu vrijednost povećava izlazni napon za slušalice i naglavne slušalice, a time razinu zvučnog tlaka.

Priprema

Sadržaj pakiranja



Monitor

*



Quick Start Guide

*



Warranty Card



Stand



Base



Power Cable

*



HDMI Cable

*



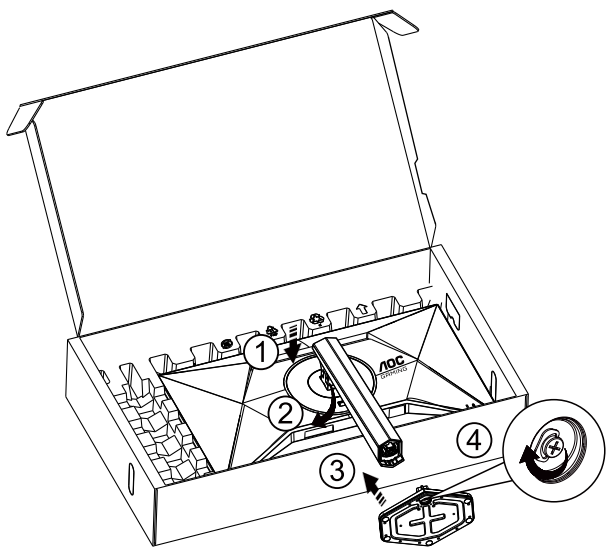
DP Cable

*Svi signalni kablovi se ne isporučuju za sve zemlje i regije. Potvrdu potražite u lokalnoj trgovini ili u AOC zastupništvu.

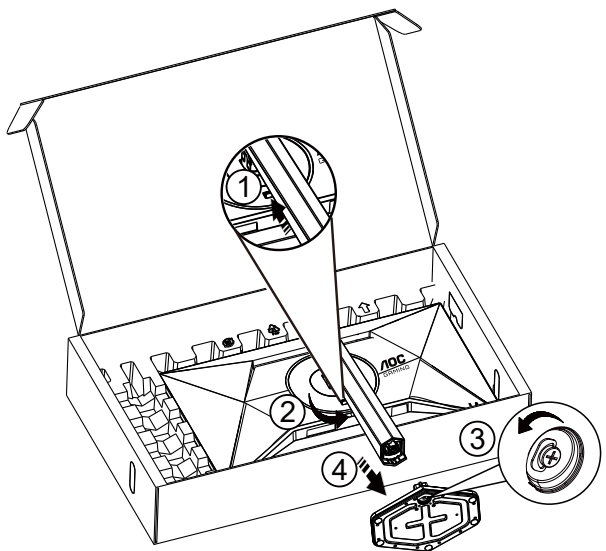
Postavite stalak i bazu


Bazu postavite ili uklonite u skladu sa sljedećim koracima.

Postavljanje:



Skidanje:



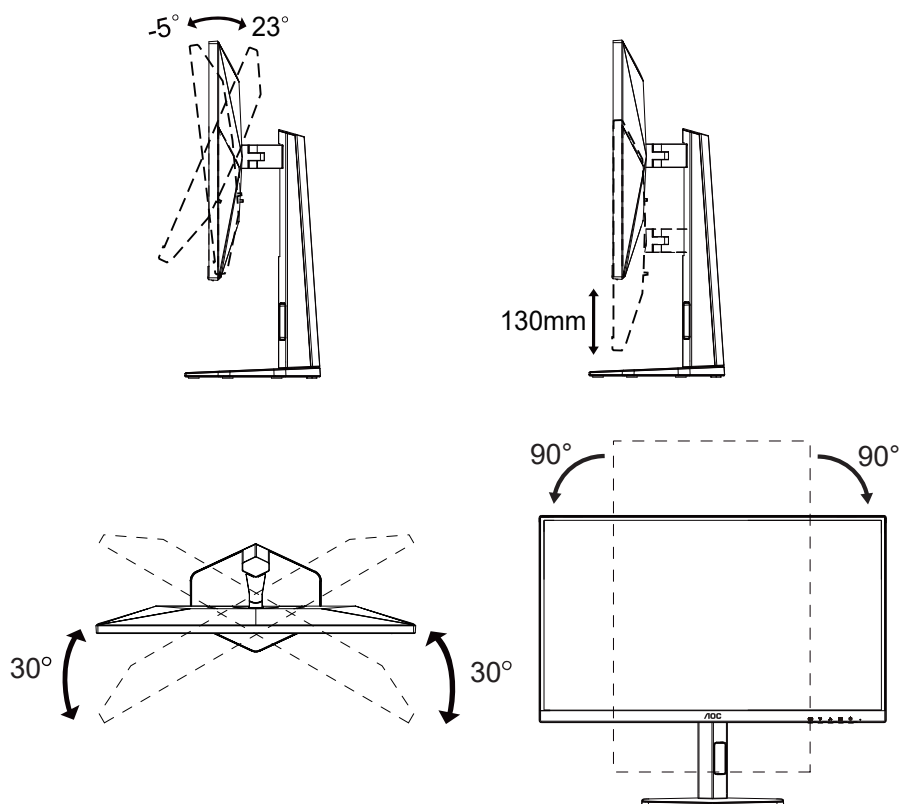
 **NAPOMENA:** Dizajn zaslona može se razlikovati od prikazanog.

Podešavanje kuta gledanja

Za najbolje iskustvo gledanja preporučuje se da se korisnik uvjeri da može gledati cijelo svoje lice na zaslonu i da zatim prilagodi kut monitora na temelju osobnih preferencija.

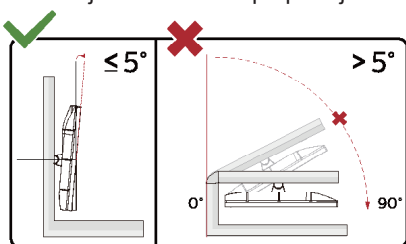
Držite stalak tako da ne prevrnete monitor pri podešavanju kuta monitora.

Monitor možete podešavati kako je navedeno:



NAPOMENA:

Ne dodirujte LCD zaslon pri promjeni kuta monitora. Time možete slomiti ili oštetiti LCD ekran.



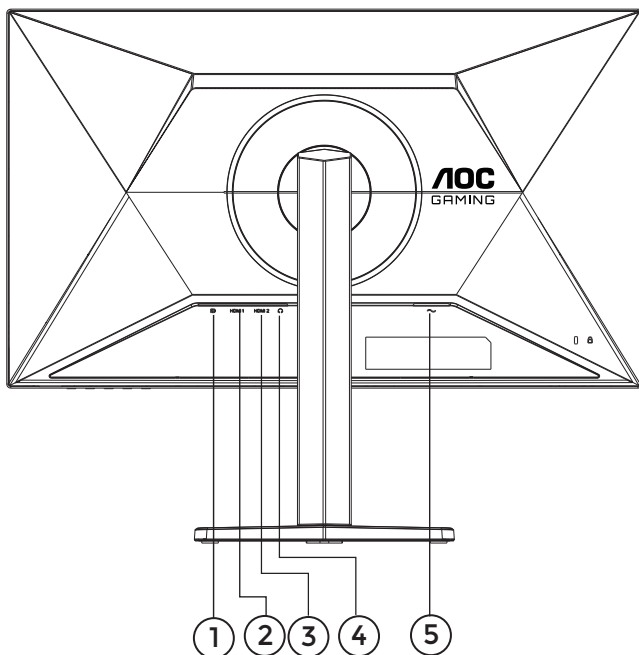
* Dizajn zaslona može se razlikovati od prikazanog.

Upozorenje

- Da ne dođe do mogućih oštećenja zaslona kao što je odljepljivanje ploče, pazite da se monitor ne nagne za više od -5 stupnjeva prema dolje.
- Ne pritišćite zaslon prilikom podešavanja kuta monitora. Držite samo za okvir.

Priključivanje monitora

Spajanje kablova na stražnjoj strani monitora i računala



1. DP
2. HDMI1
3. HDMI2
4. Slušalice
5. Napajanje

Priključivanje na računalo

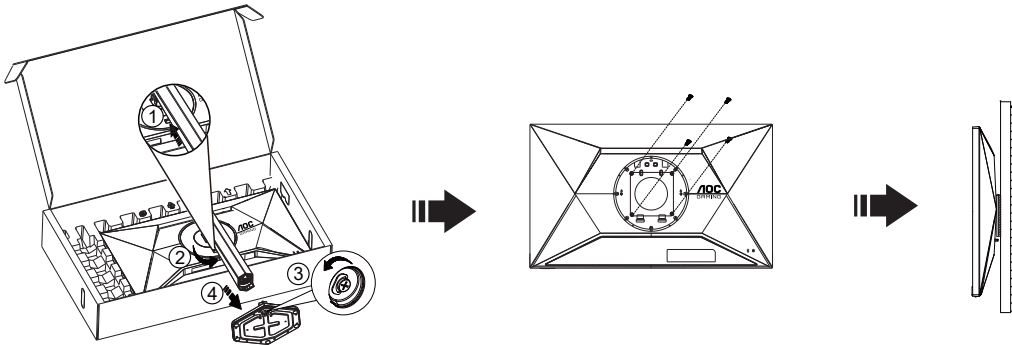
1. Kabel za napajanje čvrsto ukopčajte sa stražnje strane monitora.
2. Isključite računalo i iskopčajte kabel za napajanje.
3. Kabel za prijenos signala monitora ukopčajte u priključnicu za video na stražnjoj strani računala.
4. Ukopčajte kabel za napajanje računala i monitora u obližnju utičnicu.
5. Uključite računalo i monitor.

Ako monitor prikazuje sliku, instalacija je dovršena. Ako na monitoru nema slike, pogledajte poglavlje Rješavanje problema.

Zbog zaštite opreme, uvijek isključite računalo i LCD monitor prije međusobnog povezivanja.

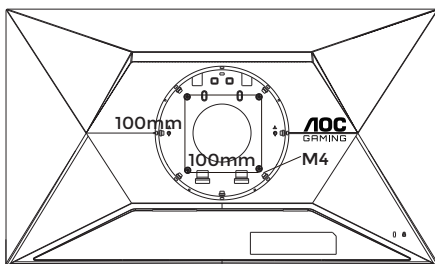
Pričvršćenje zidnog nosača

Pripreme za postavljanje zidnog nosača

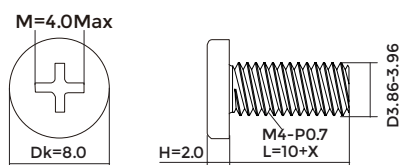


Ovaj monitor može se postaviti na zidni nosač koji se kupuje odvojeno. Prije ovog postupka odvojite napajanje. Slijedite ove korake:

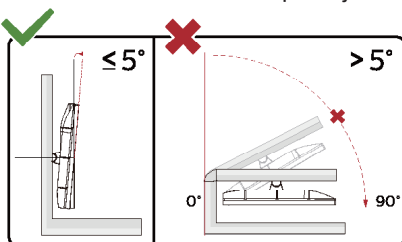
1. Skinite osnovu.
2. Slijedite upute proizvođača za sastavljanje zidnog nosača.
3. Postavite zidni nosač na stražnju stranu monitora. Centrirajte otvore na na zidnom nosaču s otvorima na stražnjoj strani monitora.
4. Umetnite 4 vijaka u otvore i pritegnite ih.
5. Ponovno spojite kablove. U korisničkim uputama koje ste dobili uz zidni nosač, potražite upute za ugradnju zidnog nosača na zid.



Specifikacija vijaka za vješanje na zid: M4*(10+X) mm (X=debljina nosača za zidnu ugradnju)



Napomena: rupe za vijke nisu dostupne na svim VESA kompatibilnim modelima; molimo provjerite kod svojeg lokalnog prodavača ili na AOC-ovom prodajnom odjelu. U slučaju zidne ugradnje uvijek kontaktirajte proizvođača.



* Dizajn zaslona može se razlikovati od prikazanog.

⚠ Upozorenje

- Da ne dođe do mogućih oštećenja zaslona kao što je odljepljivanje ploče, pazite da se monitor ne nagne za više od -5 stupnjeva prema dolje.
- Ne pritišćite zaslon prilikom podešavanja kuta monitora. Držite samo za okvir.

Funkcija slobodne AMD FreeSync

1. Funkcija slobodne AMD FreeSync radi s DP/HDMI.
2. Kompatibilna grafička kartica: Preporučeni popis pronađite u nastavku, možete provjeriti i popis na web-stranici www.AMD.com

Grafičke kartice

- Radeon™ RX Vega serija
- Radeon™ RX 500 serija
- Radeon™ RX 400 serija
- Radeon™ R9/R7 300 serija (izuzeta serija R9 370/X, R7 370/X, R7 265)
- Radeon™ Pro Duo (2016)
- Radeon™ R9 Nano serija
- Radeon™ R9 Fury serija
- Radeon™ R9/R7 200 serija (izuzeta serija R9 270/X, R9 280/X)

Procesori

- AMD Ryzen™ 7 2700U
- AMD Ryzen™ 5 2500U
- AMD Ryzen™ 5 2400G
- AMD Ryzen™ 3 2300U
- AMD Ryzen™ 3 2200G
- AMD PRO A12-9800
- AMD PRO A12-9800E
- AMD PRO A10-9700
- AMD PRO A10-9700E
- AMD PRO A8-9600
- AMD PRO A6-9500
- AMD PRO A6-9500E
- AMD PRO A12-8870
- AMD PRO A12-8870E
- AMD PRO A10-8770
- AMD PRO A10-8770E
- AMD PRO A10-8750B
- AMD PRO A8-8650B
- AMD PRO A6-8570
- AMD PRO A6-8570E
- AMD PRO A4-8350B
- AMD A10-7890K
- AMD A10-7870K
- AMD A10-7850K
- AMD A10-7800
- AMD A10-7700K
- AMD A8-7670K
- AMD A8-7650K
- AMD A8-7600
- AMD A6-7400K

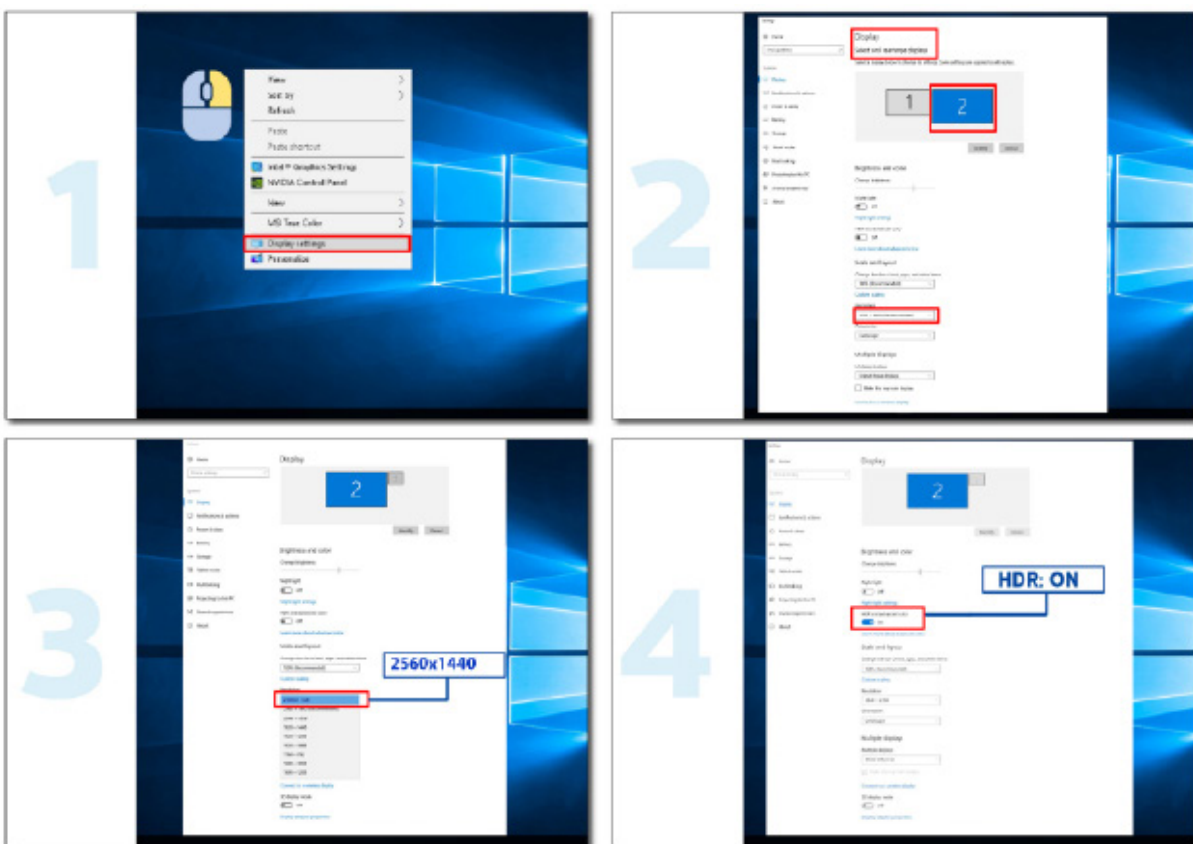
HDR

Kompatibilno s ulaznim signalima u HDR10 formatu.

Zaslon može automatski aktivirati HDR funkciju ako su uređaj za reprodukciju i sadržaj kompatibilni. Više informacija o kompatibilnosti uređaja i sadržaja zatražite od proizvođača uređaja i dobavljača sadržaja. Odaberite "ISKLJUČENO" za HDR funkciju kada nema potrebe za automatskim aktiviranjem funkcije.

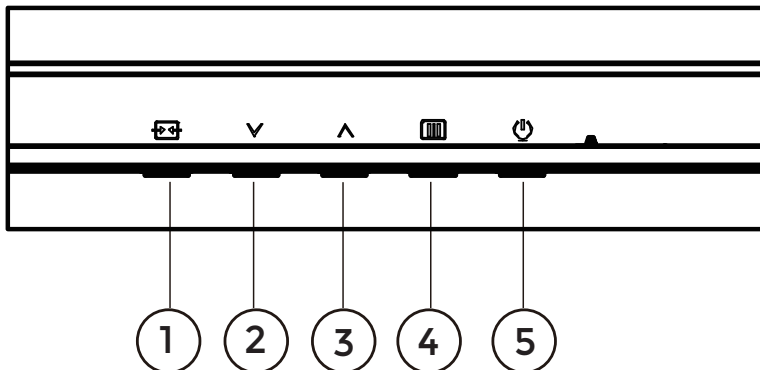
Napomena:

1. Za DisplayPort/HDMI sučelje u verzijama sustava WIN10 nižima (starijima) od V1703.
2. Dostupno je samo HDMI sučelje i DisplayPort sučelje ne može raditi s V1703 verzijom sustava WIN10.
3. 3840 x 2160 Hz samo preporuka za Blu-ray Player, Xbox i PlayStation.
 - a. Razlučivost zaslon postavljena je na 2560*1440, a HDR je unaprijed postavljan na UKLJUČENO.
 - b. Nakon ulaska u aplikaciju, najbolji HDR efekt može se postići kada se razlučivost promijeni na 2560*1440 (ako je dostupna).



Prilagodavanje

Prečaci



1	Source (Izvor) / Exit (izlaz)
2	Način rada za igru
3	Dial Point (Točka biranja)
4	Izbornik / Unos
5	Napajanje

Menu (Izbornik) / Enter (Ulaz)

Pritisnite za prikaz OSD izbornika ili potvrdu izbora.

Napajanje

Pritisnite gumb za napajanje da uključite/isključite monitor.

Dial Point (Točka biranja)

Kada nema OSD-a, pritisnite gumb Dial Point (Mjesto biranja) radi prikaza/skrivanja mjesta biranja.

Način rada za igru/Lijevo

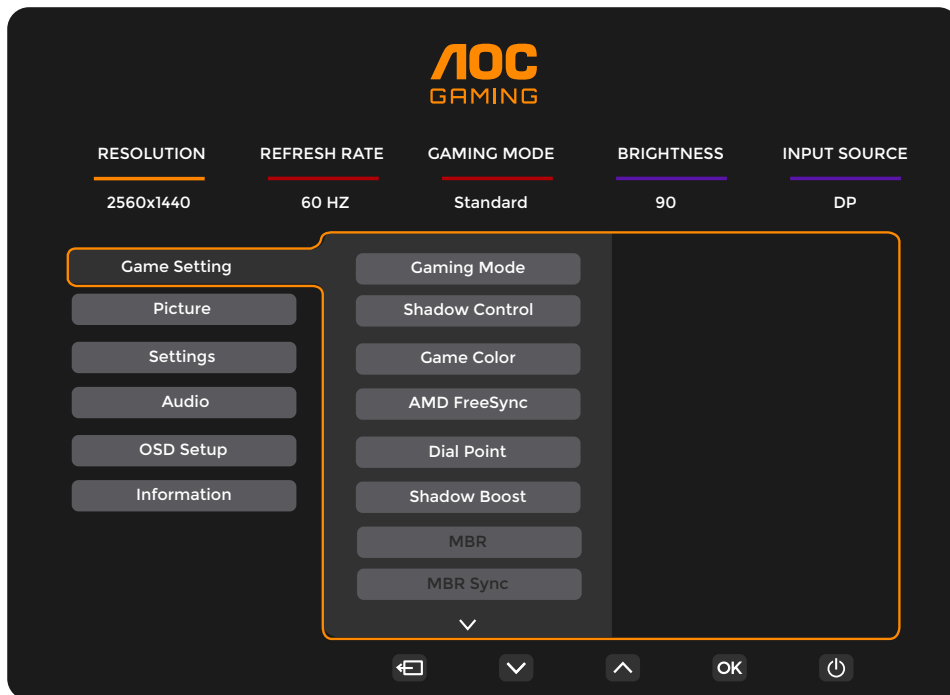
Kada se ne prikazuje OSD izbornik, pritisnite tipku "∨" za otvaranje funkcije načina igre, zatim pritisnite tipku "∨" ili "∧" za odabir načina igre (Standardno, FPS, RTS, Utrke, Igrač 1, Igrač 2 ili Igrač 3) na osnovi različitih vrsta igre.

Izvor/Izlaz

Kada je OSD zatvoren, pritiskom na gumb Izvor/Automatski/Izlaz će se konfigurirati funkcija tipkovničkog prečaca. Kad je aktivni ekran uključen, ovaj gumb djeluje kao izlazni ključ (za izlaz iz OSD izbornika).

OSD Setting (OSD postavke)

Osnovne i jednostavne upute za upravljačke tipke.

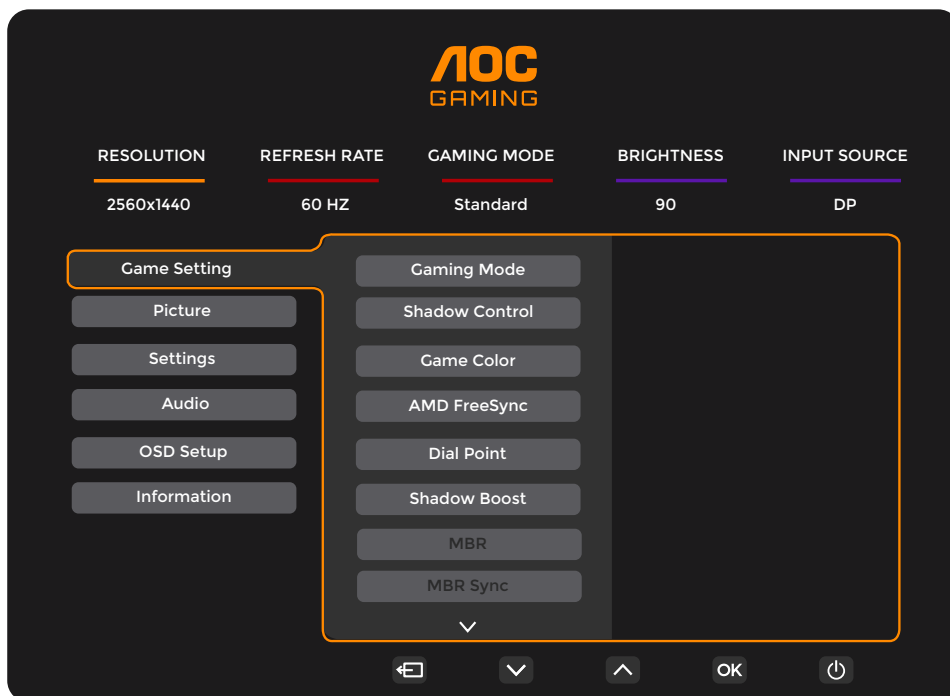


- 1). Pritisnite **[IZBORNIK]** gumb IZBORNIK da se aktivira OSD prozor.
- 2). Pritisnite **↓ Lijevo** ili **↑ Desno** za kretanje kroz funkcije. Nakon označavanja željene funkcije, pritisnite **[IZBORNIK]** gumb IZBORNIK / OK da je aktivirate. Pritisnite **↓ Lijevo** ili **↑ Desno** za kretanje kroz funkcije. Nakon označavanja željene funkcije, pritisnite **[IZBORNIK]** gumb IZBORNIK / OK da je aktivirate.
- 3). Pritisnite **↓ Lijevo** ili **↑ Desno** za promjenu postavki odabrane funkcije. Pritisnite **↔ / ←** gumb Izlaz za izlaz. Ako želite podesiti koju drugu funkciju, ponovite korake 2-3.
- 4). Funkcija zaključavanja OSD-a: Ako želite zaključati OSD, pritisnite i zadržite **[IZBORNIK]** gumb IZBORNIK dok je monitor isključen pa pritisnite **⏻** gumb napajanja da uključite monitor. Ako želite otključati OSD - pritisnite i zadržite **[IZBORNIK]** gumb IZBORNIK dok je monitor isključen pa pritisnite **⏻** gumb napajanja da uključite monitor.

Napomene:

- 1). Ako uređaj ima samo jedan ulazni signal, neće se moći podešavati "Input Select" (izbor ulaza).
- 2). Ako je razlučivost ulaznog signala prirodna razlučivost ili AMD FreeSync tada je stavka "Format slike" neispravan.

Game Setting (Podešavanje za igre)



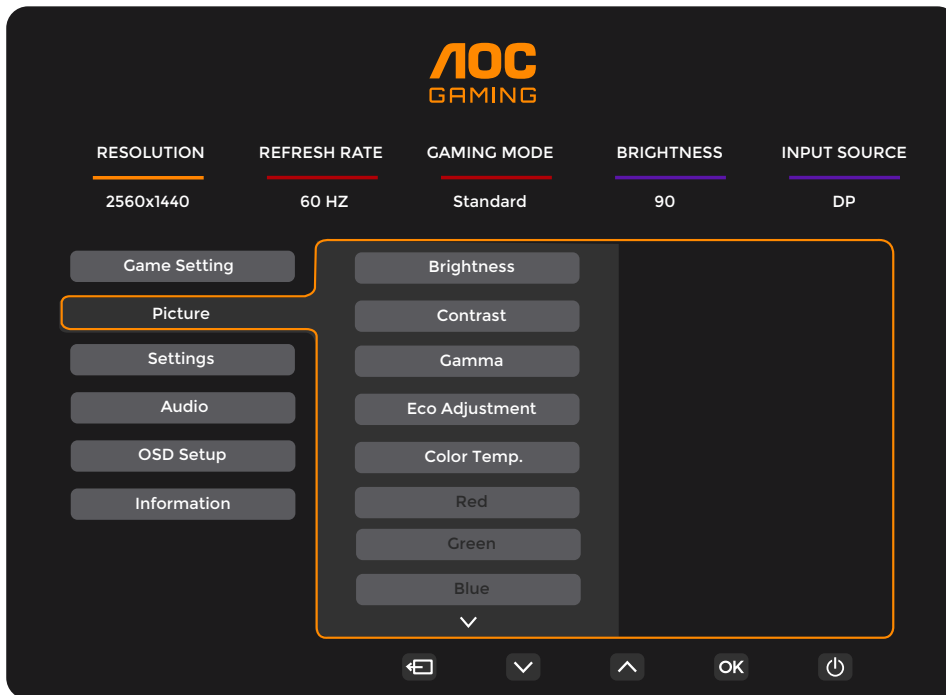
Gaming Mode (Način rada za igru)	Standard (Standardno)	Poboljšava čitljivost za odgovarajuća web-mjesta i mobilne igre.
	FPS	Za igranje FPS (pucačine u prvom licu) igara. Poboljšava detalje u crnoj zoni tamnih scena.
	RTS	Za igranje RTS-a (strategija u stvarnom vremenu). Poboljšava kvalitetu slike.
	Racing (Utrke)	Za igre utrka, osigurava najbrže vrijeme reakcije i visoko zasićenje boja.
	Gamer 1 (Igrač 1)	Osobne postavke korisnika spremaju se kao Igrač 1.
	Gamer 2 (Igrač 1)	Osobne postavke korisnika spremaju se kao Igrač 2.
	Gamer 3 (Igrač 1)	Osobne postavke korisnika spremaju se kao Igrač 3.
Shadow Control (Upravljanje sjenama)	0-100	Zadana postavka za upravljanje sjenama je 50, krajnji korisnik može prilagoditi na vrijednost između 50 i 100 ili 0, za povećanje kontrasta za jasnu sliku. 1. Ako je slika previše tamna za jasan prikaz detalja, odaberite postavku između 50 i 100 za jasniji prikaz slike. 2. Ako je slika previše svijetla za jasan prikaz detalja, odaberite postavku između 50 i 0 za jasniji prikaz slike.
Game Color (Boje u igrama)	0-20	Game Color (Boje za igre) nudi vrijednost između 0 i 20 za podešavanje zasićenja i bolju sliku.
AMD FreeSync	On(Uključeno)/ Off (isključeno)	Omogućavanje i onemogućavanje funkcije AMD FreeSync. Podsjetnik na rada s prilagodljivom sinkronizacijom: Kada je značajka prilagodljive sinkronizacije omogućena, u nekim okruženjima igara moglo bi biti bljeskova.
Dial Point	On(Uključeno)/ Off (isključeno)/ Dynamic(Dinamički)	Funkcija "Dial Point" (Ciljnik) postavlja indikator ciljanja na sredinu zaslona kao pomoć igračima u igrama pucačina FPS (eng. First Person Shooter) za točno i precizno ciljanje.
Shadow Boost (Pojačanje sjene)	Off (isključeno) / Level 10(Razina 10) / Level 20(Razina 20) / Level 30(Razina 30)	Poboljšava pojedinosti na zaslonu u tamnom ili svijetlom području radi prilagođavanja svjetline u svijetlom području i kako bi se osiguralo da nije prezasićena.

MBR	0-20	MBR (Motion Blur Reduction - smanjenje zamućenosti pokreta) pruža 0-20 razina podešavanja za smanjenje zamućenosti pokreta. Napomena: 1. Funkcija MBR može se podesiti kada je prilagodljiva sinkronizacija uključena i kada je brzina osvježavanja ≥ 75 Hz. 2. Svjetlina zaslona će se smanjivati s povećanjem podešene vrijednosti.
MBR Sync (MBR sinkronizacija)	On(Uključeno)/ Off (isključeno)	Onemogućuje ili omogućuje MBR sinkronizaciju (uklanjanje zamućenja pokreta) Funkcija MBR sinkronizacija može se prilagoditi kada je AMD FreeSync uključen, a brzina osvježavanja ≥ 75 Hz.
Overdrive (Prekoračenje)	Off (Isključeno)	Prilagodite vrijeme odziva Napomena:
	Weak (Slab)	1. Ako korisnik punu iskorištenost postavi na "Strong" (Jako), prikazana slika može biti zamućena. Korisnici prema svojoj želji mogu podesiti razinu pune iskorištenosti ili je isključiti. 2. Funkcija "Boost" (Pojačanje) nije obavezna kada je AMD FreeSync isključen, a frekvencija osvježavanja je ≥ 75 Hz. 3. Kada je funkcija "Boost" (Pojačanje) uključena svjetlina zaslona će se smanjiti.
	Medium (Umjereno)	
	Strong (Jako)	
	Boost (Pojačanje)	
Frame Counter (Brojač slika)	Isključeno/Desno gore/ Desno dolje/Lijevo dolje/ Lijevo gore	Prikaz V frekvencije u odabranom kutu.

Napomena:

- 1). Kada je omogućen "HDR Mode" (HDR način rada) pod "Picture" (Slika), nije moguće prilagođavati stavke "Gaming Mode" (Način rada za igre), "Shadow Control" (Regulacija sjene), "Game Color" (Boje u igri).
- 2) Kada je značajka "HDR" pod "Picture" (Slika) omogućena, nije moguće podešavati stavke "Gaming Mode" (Način rada za igre), "Shadow Control" (Regulacija sjene), "Shadow Boost" (Pojačanje sjene), "Game Color" (Boje u igri), "MBR" i "MBR Sync" (MBR sinkronizacija). Boost" (Pojačanje) pod "Overdrive" (Puna iskorištenost) neće biti dostupno.
- 3) Kada je "Color Space" (Prostor boja) pod "Picture" (Slika) postavljeno na sRGB, nije moguće podešavati stavke "Gaming Mode" (Način rada za igre), "Shadow Control" (Regulacija sjene), "Shadow Boost" (Pojačanje sjene) i "Game Color" (Boje u igri).

Picture(Slika)



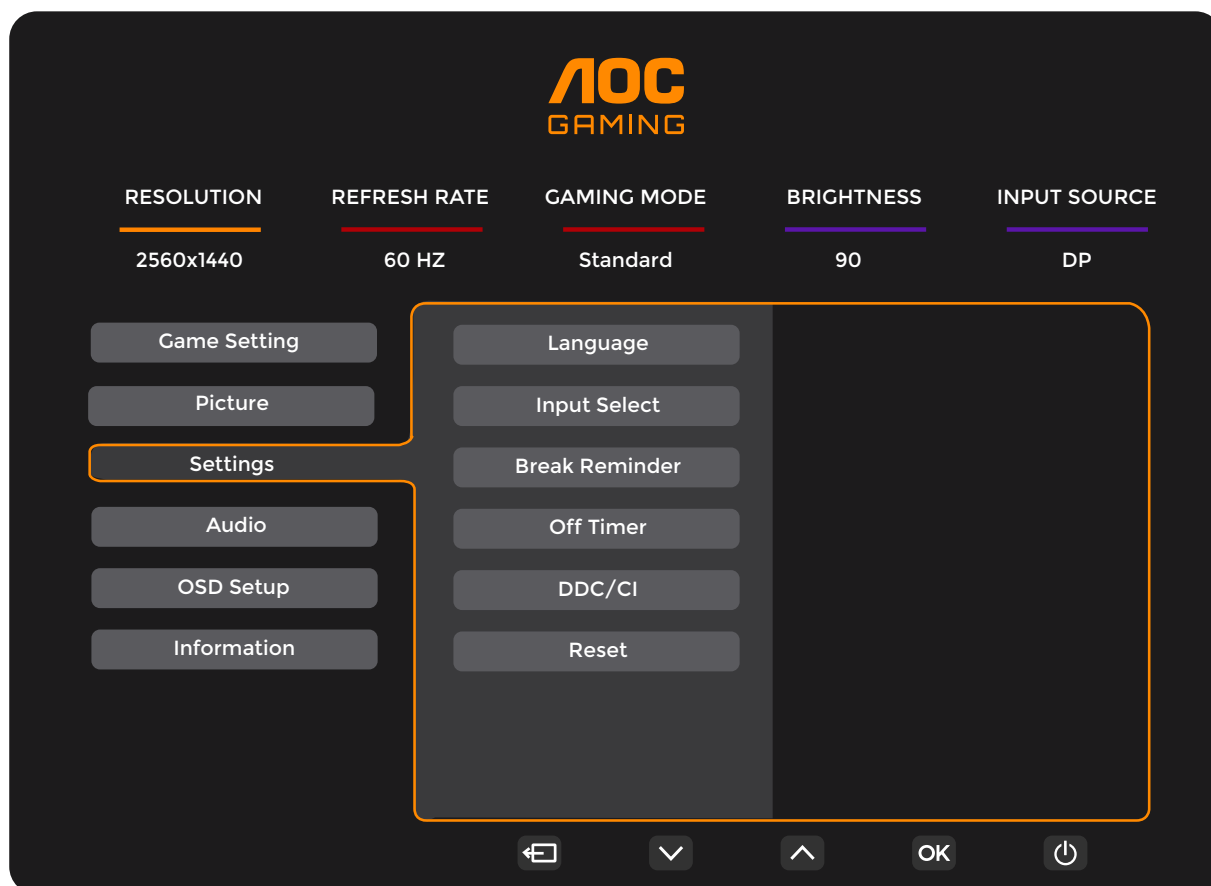
Brightness (Svjetlina)	0-100	Podešavanje pozadinskog osvjetljenja
Contrast (Kontrast)	0-100	Kontrast iz digitalnog registra.
Gamma (Gama)	1.8 / 2.0 / 2.2 / 2.4 / 2.6	Prilagodi gamu.
Eco Adjustment (Eco podešavanje)	Standard (Standardno)	Standardni način rada
	Text (Tekst)	Način rada s tekstom
	Internet	Internetski način rada
	Game (Igra)	Game Mode (Način rada za igru)
	Movie (Film)	Način rada filma
	Sports (Sport)	Sportski način rada
	Reading(Čitanje)	Reading način rada
Color Temp. (Temperatura boje)	Warm (Topla)	Dohvat tople temperature boje iz EEPROM.
	Normal (Normalna)	Dohvat tople temperature boje iz EEPROM.
	Cool (Hladna)	Dohvat hladne temperature boje iz EEPROM.
	User (Korisnik)	Dohvat korisnički podešene temperature boje iz EEPROM-a.
Red (Crvena)	0-100	Pojačanje crvene boje iz digitalnog registra.
Green (Zelena)	0-100	Pojačanje zelene boje iz digitalnog registra.
Blue (Plava)	0-100	Pojačanje plave boje iz digitalnog registra.

HDR	Off (Isključeno)	Postavite HDR profil u skladu sa zahtjevima korištenja. Napomena: Kada se otkrije HDR sadržaj, prikazivat će se opcija HDR radi podešavanja.
	DisplayHDR	
	HDR Picture (HDR slika)	
	HDR Movie (HDR film)	
	HDR Game (HDR igre)	
HDR Mode	Off (Isključeno)	Optimizirano za boju i kontrast slike, čime se simulira prikaz HDR efekta. Napomena: Kada se ne otkrije HDR sadržaj, prikazivat će se opcija HDR načina rada radi podešavanja.
	HDR Picture (HDR slika)	
	HDR Movie (HDR film)	
	HDR Game (HDR igre)	
DCR	Off (Isključeno)	Onemogućiti dinamički omjer kontrasta
	On (Uključeno)	Omogućiti dinamički omjer kontrasta
Color Space (Prostor boja)	Panel Native(Zadano za ploču)	Standardna ploča prostora boje.
	sRGB	sRGB prostor boje.
LowBlue Mode (Način rada s malo plave svjetlosti)	Off(Isključeno)	Smanjite količinu plave svjetlosti kroz kontrolu temperature boja.
	Multimedia(Multimediji)	
	Internet(Internetski)	
	Office(Ured)	
	Reading(Čitanje)	
Image Ratio (Omjer slike)	Full (Puni) / Aspect (format) / 1:1 / 17" (4:3) / 19" (4:3) / 19" (5:4) / 19"W (16:10) / 21.5"W (16:9) / 22"W (16:10) / 23"W (16:9) / 23.6"W (16:9) / 24"W (16:9)	Odabir omjera slike za zaslon.

Napomena:

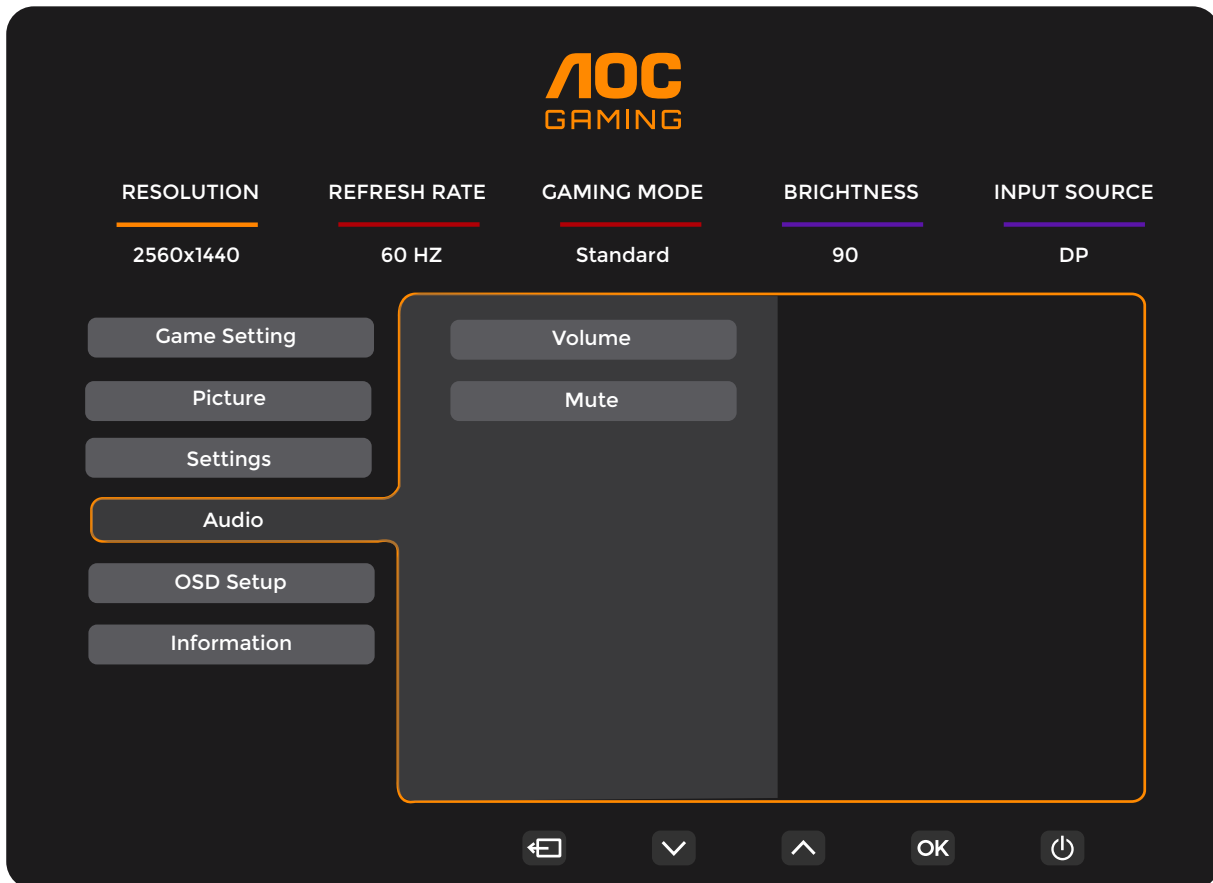
- 1). Kada je "HDR" omogućeno, nije moguće podešavati niti jednu stavku pod "Picture" (Slika) osim "HDR".
- 2). Kada je "HDR Mode" (HDR način rada) omogućen, nije moguće podešavati niti jednu stavku osim "HDR Mode" (HDR način rada), "Brightness" (Svjetlina) i "DCR".
- 3). Kada je "Color Space" (Prostor boja) postavljen na sRGB, nije moguće podešavati niti jednu stavku osim "Color Space" (Prostor boja), "Brightness" (Svjetlina) i "DCR".
- 4). Kada je "ECO Adjustment" (Eco podešavanje) postavljeno na čitanje nije moguće podešavati stavke "Color Temp." (Temperatura boje), "Gaming Mode" (Način rada za igre), "Game Color" (Boje u igri), "LowBlue Mode" (Način rada s malo plave svjetlosti), "MBR" i "MBR Sync" (MBR sinkronizacija).

Settings (Postavke)



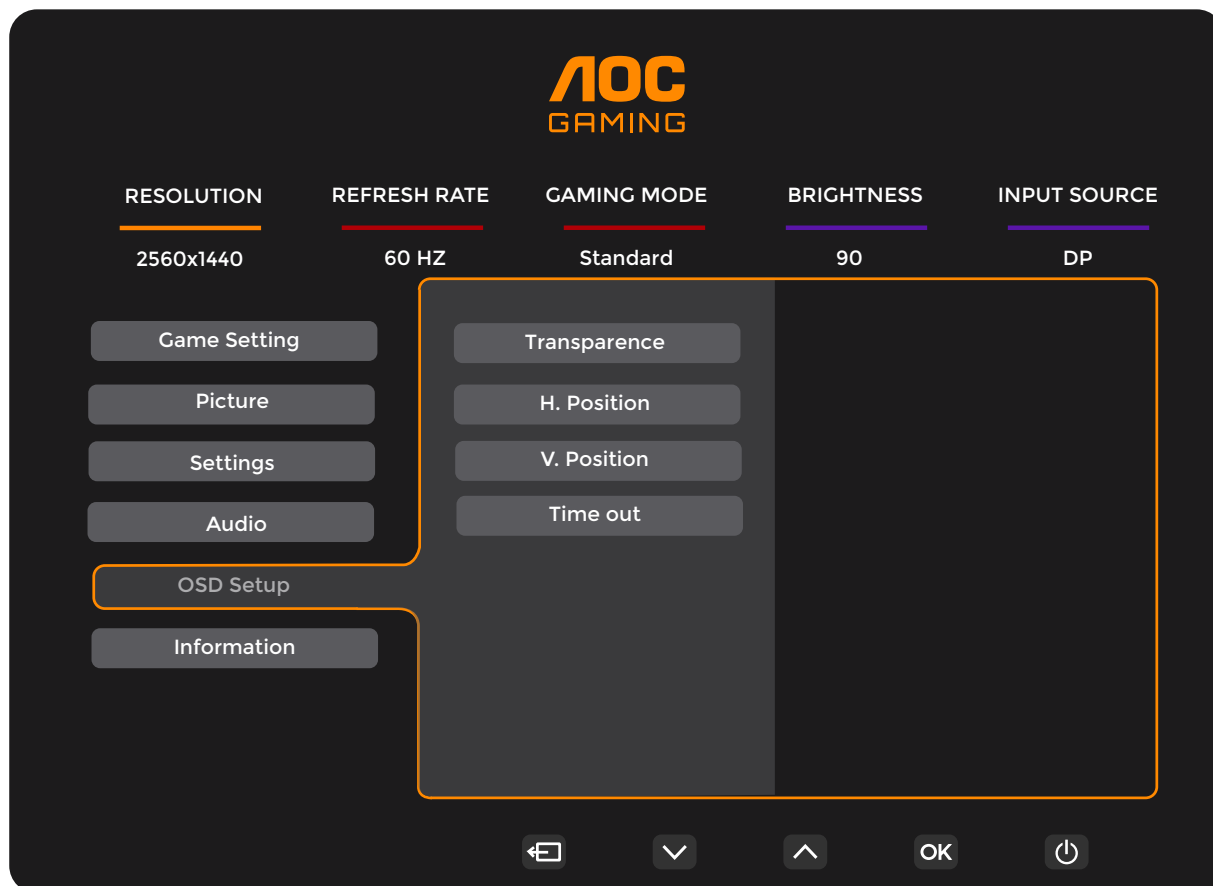
Language (Jezik)		Odaberite jezik za OSD izbornik
Input Select (Izbor ulaza)	Auto(Automatski) / HDMI1 / HDMI2 / DP	Odabir izvora ulaznog signala
Break Reminder (Podsjetnik na pauzu)	On(Uključeno)/ Off (isključeno)	Podsjetnik na pauzu aktivira se ako korisnik radi bez prestanka dulje od 1 sata
Off timer (Tajmer za isključivanje)	0-24 h	Odabir vremena za DC isključivanje
DDC/CI	da ili ne	Uključuje i isključuje DDC/CI podršku
Reset (Resetiraj)	Da ili ne	Vraća izbornik na zadano

Audio



Volume (Glasnoća)	0-100	Podešavanje glasnoće.
Mute (Isključi zvuk)	On(Uključeno)/ Off (isključeno)	Utišavanje zvuka na nečujno.

OSD Setup (Podešavanje OSD)



Transparence (Prozirnost)	0-100	Podešavanje prozirnosti OSD-a
H. Position (H. Položaj)	0-100	Podešavanje horizontalnog položaja OSD-a.
V. Position (V. Položaj)	0-100	Podešavanje vertikalnog položaja OSD-a.
Timeout (Istek vremena)	5-120	Podešavanje isteka vremena za OSD

Information (informacije)

AOC GAMING

RESOLUTION: 2560x1440
REFRESH RATE: 60 HZ
GAMING MODE: Standard
BRIGHTNESS: 90
INPUT SOURCE: DP

Game Setting
Picture
Settings
Audio
OSD Setup
Information

Model Name: xxxxx
Resolution: 2560(H)x1440(V)
Refresh Rate: 60HZ
HDR: SDR
Sync: FreeSync
Firmware Version: Vxx
Firmware Date: xxxxxxxx
Serial Number: xxxxxxxxxxxxxx

Navigation icons: Home, Down, Up, OK, Power

LED indikator

Stanje	Boja LED
Režim punog napajanja	Bijelo
Režim mirovanja	Narančasta

Rješavanje problema

Problem i pitanje	Moguća rješenja
LED napajanja nije uključena	Provjerite da je gumb za uključenje u položaju ON i da je napojni kabel pravilno spojen na zidnu utičnicu s uzemljenjem i na monitor.
Nema slika na zaslonu	<ul style="list-style-type: none"> • Da li je kabel za električno napajanje pravilno priključen? Provjerite priključak kabela za napajanje i izvor napajanja. • Da li je kabel pravilno priključen? (Priključen pomoću HDMI kabela) Provjerite priključak HDMI kabela. (Priključen pomoću DP kabela) Provjerite priključak DP kabela. * HDMI/DP ulaz nije dostupan na svakom modelu. • Ako je napajanje uključeno, pokrenite iznova računalo kako bi se pojavio početni ekran (ekran za prijavu), koji se može vidjeti. Ako se pojavi početni zaslon (zaslon za prijavu), pokrenite računalo u prikladnom načinu rada (sigurni način rada za Windows 7/8/10) i zatim promijenite frekvenciju video kartice. (Pogledajte postavke za optimalnu razlučivost) Ako se početni zaslon (zaslon za prijavu) ne pojavi, kontaktirajte servisni centar ili prodavača. • Prikazuje li se zaslon "Input Not Supported (Ulaz nije podržan)"? Ovu poruku možete vidjeti kada signal s video kartice prekorači maksimalnu razlučivost i frekvenciju koju monitor može pravilno koristiti. Prilagodite maksimalnu razlučivost i frekvenciju koju monitor može pravilno koristiti. • Pobrinite se da budu instalirani upravljački programi AOC monitora.
Slika je nejasna i javljaju se duhovi i sjene	Podesite regulatore kontrasta i svjetline. Pritisnite za automatsko prilagođavanje. Pobrinite se da ne koristite produžni kabel ili preklopnik. Preporučujemo vam da monitor povežete neposredno s izlazom video kartice na stražnjoj strani vašeg računala.
Slika poskakuje, podrhtava ili se u slici pojavljuju valovi.	Električne uređaje koji mogu izazvati električne smetnje odmaknite što je moguće dalje od monitora. Koristite najveću moguću frekvenciju osvježavanja za koju je sposoban monitor pri trenutnoj razlučivosti.
Monitor se zablokirao u stanju mirovanja.	Sklopka za uključenje računala mora biti u položaju ON. Video kartica u računalu mora biti dobro ležati u svom utoru. Pobrinite se da video kabel monitora bude pravilno spojen s računalom. Pregledajte video kabel monitora i uvjerite se da ni jedan kontakt konektora nije savijen. Uvjerite se da vaše računalo radi tako da na tipkovnici pritisnete tipku CAPS LOCK i pritom pratite CAPS LOCK LED. Nakon pritiska na tipku CAPS LOCK, LED se mora uključiti ili isključiti.
Nedostaje jedna od osnovnih boja (CRVENA; ZELENA ili PLAVA)	Pregledajte video kabel monitora i uvjerite se da ni jedan kontakt konektora nije oštećen. Pobrinite se da video kabel monitora bude pravilno spojen s računalom.
Boje na slici su neispravne (bijelo ne izgleda bijelo)	Podesite RGB boje ili odaberite željenu temperaturu boje
Horizontalne ili vertikalne smetnje na ekranu	Koristite Windows 7/8/10/11 režim isključivanja da podesite TAKT i FOKUS. Pritisnite za automatsko prilagođavanje.
Regulativa i servis	Pogledajte informacije o regulativi i servisu koje se nalaze u CD priručniku ili na www.aoc.com i potražite model koji ste kupili u vašoj zemlji i pronađite informacije o regulativi i servisu na stranici za podršku.

Tehnički podaci

Opći podaci

Ploča	Naziv modela	Q27G4XN		
	Upravljački sustav	TFT LCD u boji		
	Veličina vidljive slike	68,5 cm dijagonalno		
	Veličina piksela	0,2331mm (H) × 0,2331mm (V)		
	Video	HDMI sučelje& DP sučelje		
	Odvajanje sinkroimpulsa	H/V TTL		
	Prikazivanje boja	16,7 M boja		
Ostali	Opseg horizontalnog skeniranja	30k-230kHz (HDMI) 30k-255kHz (DP)		
	Duljina horizontalnog skeniranja (Maksimum)	596.736 mm		
	Opseg vertikalnog skeniranja	48-144Hz (HDMI) 48-180Hz (DP)		
	Duljina vertikalnog skeniranja (Maksimum)	335.664 mm		
	Optimalna podešena razlučivost	2560x1440@60Hz		
	Max resolution	2560x1440@144Hz (HDMI) 2560x1440@180Hz (DP)		
	Plug & Play	VESA DDC2B/CI		
	Izvor napajanja	100-240V~, 50/60Hz, 1.5A		
	Potrošnja snage	Tipično (zadana svjetlina i kontrast)	32W	
		Maksimalno (svjetlina = 100, kontrast =100)	≤50W	
Način rada u pripravnosti		≤0,5W		
Fizička svojstva	Vrsta konektora	HDMIx2/ DP/ Izlaz za slušalice		
	Vrsta signalnog kabela	Odvojnici		
Okolina	Temperatura	U radu	0°C~ 40°C	
		Bez rada	-25°C~ 55°C	
	Vlažnost	U radu	10% ~ 85% (bez kondenzacije)	
		Bez rada	5% ~ 93% (bez kondenzacije)	
	Visina	U radu	0 m ~ 5.000 m (0cm~ 499.993,92cm)	
		Bez rada	0 m ~ 12192 m (0 ft~ 40000 ft)	

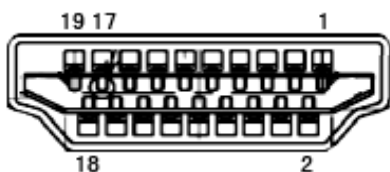


Podešeni režimi prikaza

STANDARD	RAZLUČIVOST(±1Hz)	HORIZONTALNA FREKVENCIJA (kHz)	VERTIKALNA FREKVENCIJA (Hz)
VGA	640x480@60Hz	31.469	59.94
	640x480@72Hz	37.861	72.809
	640x480@75Hz	37.5	75
	640x480@100Hz	50.313	99.826
	640x480@120Hz	60.938	119.72
SVGA	800x600@56Hz	35.156	56.25
	800x600@60Hz	37.879	60.317
	800x600@72Hz	48.077	72.188
	800x600@75Hz	46.875	75
	800x600@100Hz	62.76	99.778
	800x600@120Hz	76.302	119.972
XGA	1024x768@60Hz	48.363	60.004
	1024x768@70Hz	56.476	70.069
	1024x768@75Hz	60.023	75.029
	1024x768@100Hz	80.448	99.811
	1024x768@120Hz	97.551	119.989
SXGA	1280x1024@60Hz	63.981	60.02
	1280x1024@75Hz	79.976	75.025
FHD	1920x1080@60Hz	67.5	60
	1920x1080@120Hz	139.1	119.93
QHD	2560x1440@60Hz	88.787	59.951
	2560x1440@120Hz	182.996	119.998
	2560x1440@144Hz	222.056	143.912
QHD(DP)	2560x1440@165Hz	242.55	165
	2560x1440@170Hz	249.9	170.001
	2560x1440@180Hz	264.603	180.002
IBM MODES			
DOS	720x400@70Hz	31.469	70.087
MAC MODES			
VGA	640x480@67Hz	35	66.667
SVGA	832x624@75Hz	49.725	74.551
XGA	1024x768@75Hz	60.241	74.927

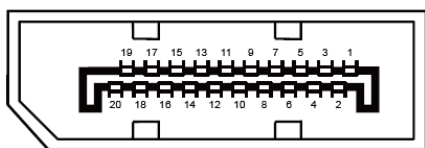
Napomena: Prema VESA standardu, može doći do određene greške (+/-1 Hz) pri izračunavanju brzine osvježavanja (frekvencija polja) kod različitih operativnih sustava i grafičkih kartica. Kako bi se poboljšala ompatibilnost, nominalna brzina osvježavanja ovog proizvoda je zaokružena. Molimo pogledajte proizvod.

Raspored kontakata



19-polni signalni kabel za prikaz u boji

Kontakt br.	Naziv signala	Kontakt br.	Naziv signala	Kontakt br.	Naziv signala
1.	TMDS Podaci 2+	9.	TMDS Podaci 0-	17.	DDC/CEC masa
2.	TMDS Podaci 2 oklop	10.	TMDS Takt +	18.	+5V Napajanje
3.	TMDS Podaci 2-	11.	TMDS oklop takta	19.	Detekcija vrućeg utikača
4.	TMDS Podaci 1+	12.	TMDS Takt -		
5.	TMDS podaci 1 oklop	13.	CEC		
6.	TMDS Podaci 1-	14.	Rezervirano (ne priključuje se na uređaju)		
7.	TMDS Podaci 0+	15.	SCL		
8.	TMDS Podaci 0 oklop	16.	SDA		



20-polni signalni kabel za prikaz u boji

Br. kontakta	Naziv signala	Br. kontakta	Naziv signala
1	ML_Lane 3 (n)	11	GND
2	GND	12	ML_Lane 0 (p)
3	ML_Lane 3 (p)	13	CONFIG1
4	ML_Lane 2 (n)	14	CONFIG2
5	GND	15	AUX_CH (p)
6	ML_Lane 2 (p)	16	GND
7	ML_Lane 1 (n)	17	AUX_CH (n)
8	GND	18	Detekcija vrućeg utikača
9	ML_Lane 1 (p)	19	Povratni vod DP_PWR
10	ML_Lane 0 (n)	20	DP_PWR

Uključi i radi

Plug & Play DDC2B značajka

Ovaj monitor je opremljen VESA DDC2B mogućnostima u skladu s VESA DDC STANDARDOM. Na taj način omogućava se monitoru da računalni sustav izvijesti o svojem identitetu i da mu proslijedi dodatne podatke o svojim mogućnostima prikaza, što ovisi u tome koja razina DDC se koristi.

DDC2B je dvosmjerni podatkovni kanal koji se temelji na I2C protokolu. Računalni sustav može zatražiti EDID podatke preko DDC2B kanala.

