

# AOC



استخدام LCD  
شاشة دليل

**G2490VX/G2490VXA**

[www.aoc.com](http://www.aoc.com)

©2020 AOC. All Rights Reserved

**HDMI**™  
HIGH-DEFINITION MULTIMEDIA INTERFACE

١	.....	السلامة
١	..... المفاهيم الترميزية	السلامة
	.....	الطاقة ٢
٣	.....	التثبيت
٤	.....	التنظيف
٥	.....	غير ذلك
٦	.....	الإعداد
٦	.....	محتويات العبوة
٧	.....	إعداد الحامل والقاعدة
٨	.....	ضبط زاوية الرؤية
٩	.....	توصيل الشاشة
١٠	.....	التركيب على الحائط
١١	.....	وظيفة Adaptive-Sync
١٢	.....	الضبط
١٢	.....	مفاتيح التشغيل السريع
١٣	.....	إعداد المعلومات المعروضة على الشاشة
٤١	.....	Luminance (الإشراق)
٥١	.....	Color Setup (إعداد اللون)
٦١	.....	Picture Boost (دعم الصورة)
٧١	.....	OSD Setup (إعداد المعلومات المعروضة على الشاشة)
٨١	.....	Game Setting (إعداد الألعاب)
٩١	.....	Extra (الملحقات)
٠٢	.....	Exit (خروج)
٢٠	.....	مؤشر بيان الحالة
٢١	.....	استكشاف الأعطال وإصلاحها
٢٢	.....	المواصفات
٢٢	.....	مواصفات عامة
٢٣	.....	أوضاع العرض المعدة مسبقاً
٢٥	.....	التوصيل والتشغيل

# السلامة

## المفاهيم الترميزية

توضح الأقسام الفرعية التالية المفاهيم الترميزية المستخدمة في هذا الدليل؛

### الملاحظات والتنبيهات والتحذيرات

قد تكون قوالب النصوص الواردة في هذا الدليل مرفقة برموز ومكتوبة بخط عريض أو مائل. وهذه القوالب عبارة عن ملاحظات وتنبيهات وتحذيرات يتم استخدامها على النحو التالي:



**ملاحظة:** تشير الملاحظة إلى معلومات مفيدة تساعدك على استخدام نظام الكمبيوتر على النحو الأمثل.



**تنبيه:** يشير التنبيه إلى وجود أضرار محتملة قد تؤدي إلى تلف الجهاز أو فقدان البيانات كما يرشدك إلى كيفية تجنب المشكلات المماثلة.



**تحذير:** تحذير يشير إلى احتمال التعرض لإصابة جسدية كما يرشدك إلى كيفية تجنب المشكلة. قد تظهر بعض التحذيرات بتنسيقات بديلة وقد لا تكون مرفقة برموز. وفي الحالات المماثلة، فإن العرض المحدد للتحذير يكون مصرح به من قبل السلطة التنظيمية.

## الطاقة

⚠️ ينبغي تشغيل الشاشة باستخدام مصدر تيار كهربائي من النوع الموضح على الملصق الخاص بها فقط. وفي حال عدم التأكد من نوع التيار الكهربائي المتاح في منزلك، اتصل بالموزع أو بشركة الكهرباء المحلية.

⚠️ الشاشة مزودة بقباس مؤرض ذي ثلاثة-دبابيس، قابس مزود بدبوس تأريض ثالث، وكأحد خصائص الأمان، لا يتناسب هذا القابس إلا مع مقبس الطاقة المؤرض. في حالة عدم توافق المقبس مع القابس ثلاثي الأسلاك، استعن بفني كهرباء لتركيب المقبس الصحيح أو استخدم مهابىء لتأريض الشاشة بأمان، لا تقم بإبطال غرض السلامة الخاص بقابس التوصيل الأرضي.

⚠️ قم بفصل الشاشة أثناء العواصف البرقية أو في حالة عدم استخدامها لفترة طويلة، حيث يعمل ذلك على حمايتها من التلف الذي قد يلحق بها نتيجة التدفق المفاجئ للتيار الكهربائي.

⚠️ لا تقم بالتحميل الزائد على مقسمات التيار أو كبلات الإطالة، فقد يؤدي ذلك إلى حدوث حريق أو صدمة كهربائية.

⚠️ لضمان الحصول على جودة تشغيل مناسبة، لا تستخدم الشاشة إلا مع أجهزة الكمبيوتر المدرجة في قائمة UL والمجهزة بمقابس مهيأة بحيث تناسب الجهد الكهربائي من 100 إلى 240 فولت تيار متردد، وتيار 5 أمبير على الأقل.

⚠️ ينبغي تركيب مقبس التيار الموجود على الحائط بالقرب من الشاشة بحيث يمكن الوصول إليه بسهولة.

## التثبيت

⚠️ تجنب وضع الشاشة على عربة أو كتيفة أو طاولة غير ثابتة أو حامل أو حامل ثلاثي غير ثابت، فقد يتسبب سقوطها في إصابة الشخص الذي يستخدمها وإتلافها. احرص على استخدام عربة أو حامل أو حامل ثلاثي أو كتيفة أو طاولة موصى بها من الجهة المصنعة أو التي تم شراؤها مع المنتج فقط. اتبع التعليمات الواردة من الجهة المصنعة عند تثبيت المنتج واستخدم ملحقات التثبيت الموصى بها من قبل الجهة المصنعة، كما ينبغي توخي الحذر والعناية عند نقل المنتج والمنضدة المتحركة معًا.

⚠️ لا تدفع بأي جسم داخل الفتحات الموجودة بالغلّاف الخارجي للشاشة، فقد ينتج عن ذلك حدوث أعطال في أجزاء الدائرة الكهربائية مما يؤدي إلى حدوث حريق أو صدمة كهربائية. ولا تقم أبدًا بسكب سوائل على الشاشة.

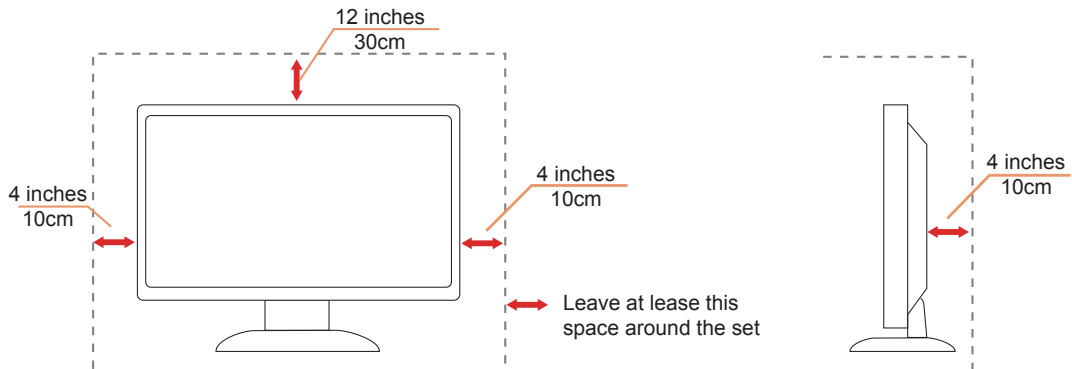
⚠️ تجنب وضع الجزء الأمامي من الشاشة على الأرض.

⚠️ في حالة تثبيت الشاشة على حائط أو رف، استخدم أدوات التثبيت المعتمدة من الجهة المصنعة واتباع التعليمات الخاصة بها.

⚠️ اترك مساحة خالية حول الشاشة كما هو موضح أدناه، إذ يؤدي عدم القيام بذلك إلى نقص دوران الهواء، ومن ثم ارتفاع درجة الحرارة مما قد يؤدي إلى نشوب حريق أو إلحاق الضرر بالشاشة.

اطلع أدناه على مسافات التهوية الموصى بها حول الشاشة عند تثبيتها على الحائط أو على الحامل:

## تثبيت الشاشة باستخدام حامل



## التنظيف

! قم بتنظيف الغلاف الخارجي بقطعة قماش على نحو منتظم، يمكنك استخدام منظف معتدل لمسح البقع بدلاً من المنظف القوي الذي قد يؤدي إلى كسر الغلاف الخارجي للمنتج.

! تأكد من عدم تسرب المنظف إلى المنتج عند التنظيف، ويجب كذلك ألا تكون قطعة قماش التنظيف خشنة حتى لا تؤدي إلى خدش سطح الشاشة.

! يرجى فصل كبل الطاقة قبل تنظيف المنتج.



## غير ذلك

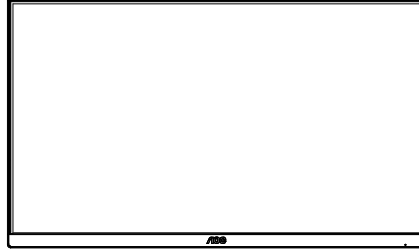
⚠ في حالة انبعاث رائحة غريبة من المنتج أو أصوات أو دخان، قم بفصل قابس الطاقة على الفور والاتصال بمركز الصيانة.

⚠ تأكد من عدم سد فتحات التهوية بمنضدة أو ستارة.

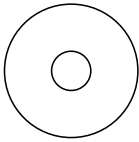
⚠ لا تعرض شاشة LCD لاهتزازات شديدة أو صدمات قوية أثناء التشغيل.

⚠ تجنب الطرق على الشاشة أو إسقاطها أثناء التشغيل أو النقل.

# الإعداد محتويات العبوة



\*

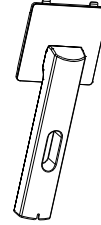


CD Manual

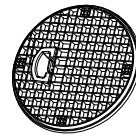
\*



Warranty Card



Stand



Base



Power Cable

\*



DP Cable

\*



HDMI Cable

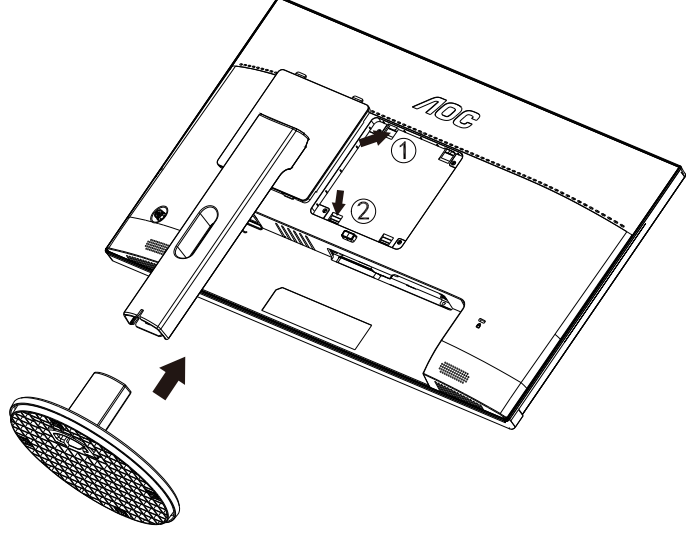
\* لا تتوفر كل كبلات الإشارة في كل البلدان والمناطق. يرجى التحقق من الموزع المحلي أو المكتب الفرعي التابع لشركة AOC.



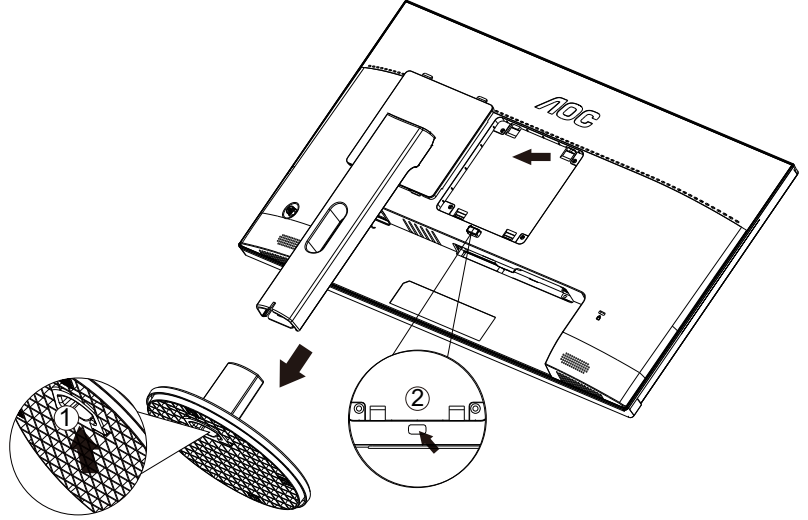
## إعداد الحامل والقاعدة

يُرجى اتباع الخطوات الموضحة أدناه لإعداد القاعدة أو إزالتها.

الإعداد:

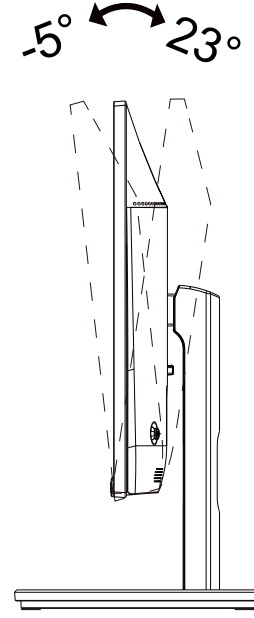


الإزالة:



## ضبط زاوية الرؤية

لضمان الحصول على الرؤية المثلى، نوصي بالنظر إلى الشاشة بالكامل، ثم ضبط زاوية الشاشة حسبما يتراءى لك. أمسك الحامل لكي لا تُسقط الشاشة عند تغيير الزاوية. يمكنك ضبط الشاشة كما هو موضح أدناه:

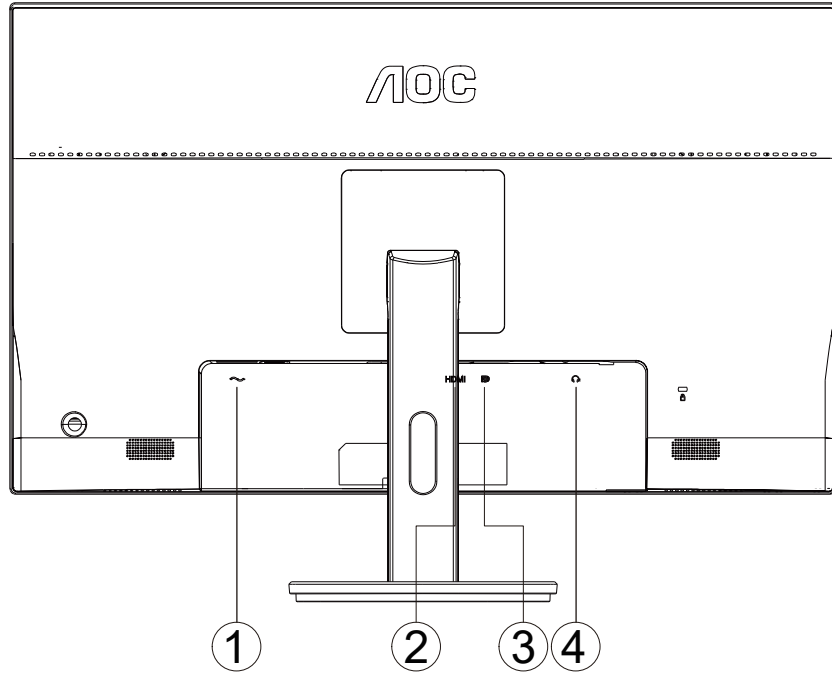


ملاحظة: 

تجنب لمس شاشة LCD عند تغيير الزاوية، فقد يؤدي ذلك إلى إلحاق الضرر بالشاشة أو كسرها.

## توصيل الشاشة

توصيلات الكبلات الموجودة بالجزء الخلفي من الشاشة وجهاز الكمبيوتر:



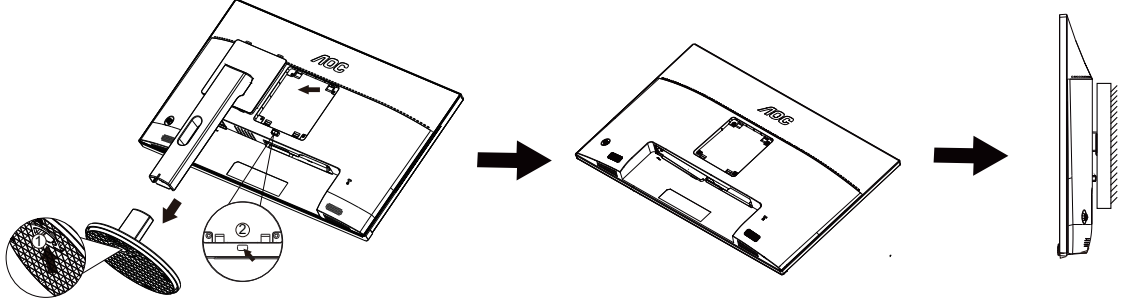
- ١- منفذ دخل تيار مباشر ١
- ٢- HDMI
- ٣- DP
- ٤- charging
- ٥- سماعة الأذن

### التوصيل بالكمبيوتر

- ١- قم بتوصيل سلك الطاقة بالجزء الخلفي من شاشة العرض بطريقة محكمة.
  - ٢- قم بإيقاف تشغيل الكمبيوتر وقم بفصل كبل الطاقة.
  - ٣- قم بتوصيل كبل الإشارة الخاص بشاشة العرض بموصل الفيديو الموجود على الجزء الخلفي من الكمبيوتر.
  - ٤- قم بتوصيل سلك الطاقة الخاص بالكمبيوتر وشاشة العرض بأخذ تيار كهربائي قريب.
  - ٥- قم بتشغيل الكمبيوتر وشاشة العرض.
- في حالة ظهور صورة على الشاشة، تكون عملية التركيب والتوصيل قد تمت بنجاح. ولكن في حالة عدم ظهور صورة، انظر حل المشكلات.  
لحماية الجهاز، احرص دائماً على إغلاق جهاز الكمبيوتر وشاشة LCD قبل التوصيل.

## التركيب على الحائط

التحضير لتركيب ذراع التعليق على الحائط الاختياري.



يمكن تركيب الشاشة على ذراع معلق بالحائط يتم شراؤه على حدة. قم بفصل الطاقة قبل هذا الإجراء. اتبع الخطوات التالية:

1. قم بإزالة القاعدة.
2. اتبع تعليمات المصنّع لتجميع الذراع المعلق على الحائط.
3. ضع الذراع المعلق في الحائط على مؤخرة الشاشة. قم بمحاذاة الفتحات الموجودة في الذراع مع الفتحات الموجودة بالشاشة.
4. أعد توصيل الكبلات. راجع دليل المستخدم المرفق مع ذراع التعليق بالحائط الاحتياطي للحصول على تعليمات بشأن التركيب في الحائط.

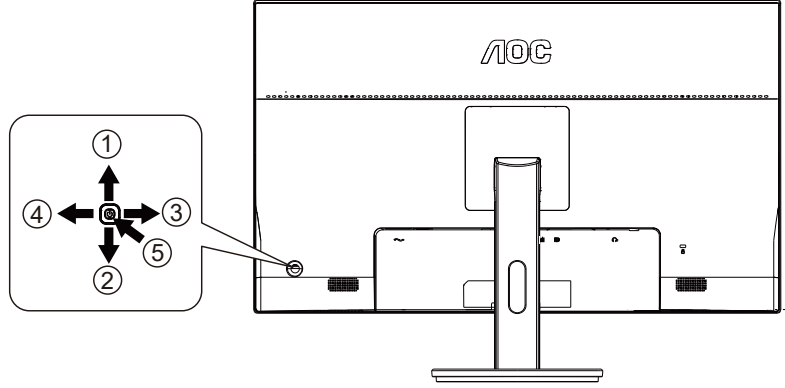
ملاحظة: لا تتوفر فتحات مسامير التعليق VESA مع كافة الطرازات، برجاء التحقق من ذلك مع الموزع أو الإدارة الرسمية لشركة

## وظيفة Adaptive-Sync

- ١- تعمل وظيفة Adaptive-Sync باستخدام DP/HDMI
- ٢- بطاقة الرسومات المتوافقة: في ما يلي قائمة البطاقات الموصى بها، ويمكن التحقق منها من خلال زيارة [www.AMD.com](http://www.AMD.com)
  - Radeon™ RX Vega سلسلة
  - Radeon™ RX ٥٠٠
  - Radeon™ RX ٤٠٠ series
  - (باستثناء سلسلة R٩ ٣٧٠/X, R٧ ٣٧٠/X, R٧ ٢٦٥) Radeon™ R٩/R٧ ٣٠٠
  - Radeon™ Pro Duo (٢٠١٦)
  - Radeon™ R٩ Nano
  - Radeon™ R٩ Fury
  - (باستثناء سلسلة R٩ ٢٧٠/X, R٩ ٢٨٠/X) Radeon™ R٩/R٧ ٢٠٠

# الضبط

## مفاتيح التشغيل السريع



1	المصدر/خروج
2	النقطة المركزية
3	وضع الألعاب
4	عرض الصورة إلى ارتفاعها
5	الطاقة/القائمة/إدخال

### الطاقة/القائمة/إدخال

اضغط على زر الطاقة لتشغيل الشاشة.

عند عدم وجود أي قائمة معلومات معروضة على الشاشة، اضغط عليه لعرض قائمة المعلومات أو لتأكيد الاختيار.

### النقطة المركزية

عند عدم وجود أي قائمة معلومات معروضة على الشاشة، اضغط على زر Dial Point (النقطة المركزية) لإظهار/إخفاء النقطة المركزية.

### عرض الصورة إلى ارتفاعها

وجود OSD قائمة البيانات المعروضة على الشاشة، اضغط بصورة مستمرة على لاختيار نسبة عرض صورة إلى ارتفاعها 4:3 أو عريض.

### وضع الألعاب

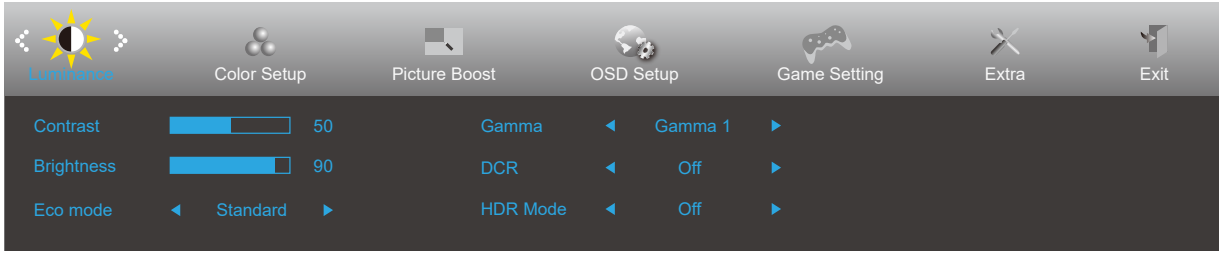
عند عدم وجود أي قائمة معلومات معروضة على الشاشة، اضغط على المفتاح «الأيسر» لفتح وظيفة وضع الألعاب، ثم اضغط على المفتاح «الأيسر» أو «الأيمن» لتحديد وضع ألعاب (FPS أو RTS أو Racing أو Gamer 1 أو Gamer 2 أو Gamer 3) حسب أنواع الألعاب المختلفة.

### المصدر/خروج

عند إغلاق قائمة المعلومات المعروضة على الشاشة، سيؤدي الضغط على الزر Source/Exit (المصدر/خروج) نفس وظيفة مفتاح التشغيل السريع للمصدر.

## إعداد المعلومات المعروضة على الشاشة

تعليمات أساسية وبسيطة عن مفاتيح التحكم.

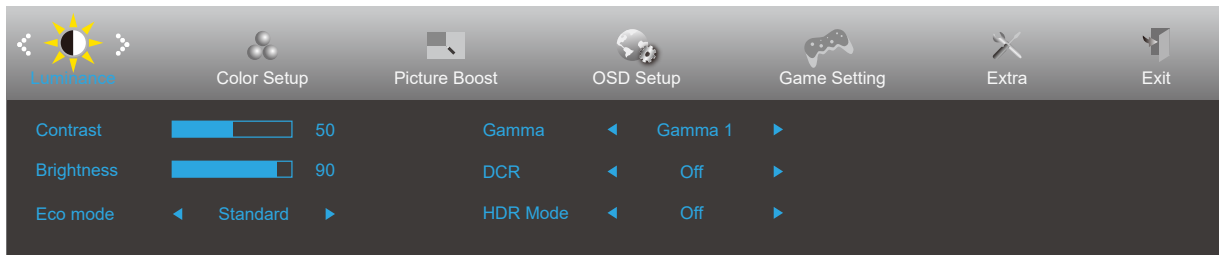


- ١- اضغط على زر القائمة لتنشيط نافذة المعلومات المعروضة على الشاشة.
- ٢- اضغط على زر السهم «اليسر» أو «اليمين» للتنقل عبر الوظائف. بمجرد تحديد الوظيفة المطلوبة، اضغط على زر القائمة لتنشيطها، واضغط على زر السهم «اليسر» أو «اليمين» للتنقل عبر وظائف القائمة الفرعية. بمجرد تحديد الوظيفة المطلوبة، اضغط على زر القائمة لتنشيطها.
- ٣- اضغط على زر السهم «اليسر» أو «اليمين» لتغيير إعدادات الوظيفة المحددة. اضغط على الزر (تلقائي) AUTO للخروج. إذا أردت تعديل أية وظيفة أخرى، كرر الخطوات ٢ و٣.
- ٤- وظيفة قفل المعلومات المعروضة على الشاشة: لقفل المعلومات المعروضة على الشاشة، اضغط مع الاستمرار على زر القائمة عندما تكون الشاشة متوقفة عن العمل واضغط زر الطاقة لتشغيل الشاشة. لإلغاء قفل المعلومات المعروضة على الشاشة، اضغط مع الاستمرار على زر القائمة عندما تكون الشاشة متوقفة عن العمل واضغط زر الطاقة لتشغيل الشاشة.

### ملاحظات:

- ١- إذا كان المنتج به مصدر دخل واحد للإشارة، يتم تعطيل عنصر «تحديد الإدخال».
- ٢- أوضاع ECO (باستثناء الوضع القياسي) و DCR و DCB ودعم الصورة، بالنسبة لهذه الأوضاع الأربعة يمكن أن يوجد وضع واحد فقط.

## (الإشراق) Luminance



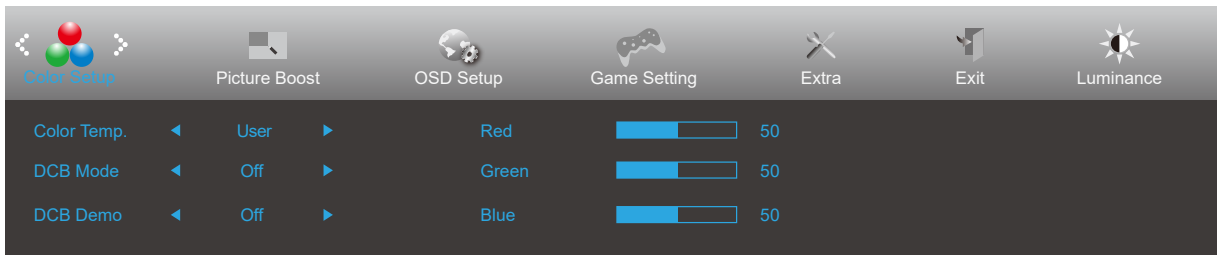
التباين من السجل الرقمي.	١٠٠٠	Contrast (التباين)
ضبط الإضاءة الخلفية	١٠٠٠	Brightness (السطوع)
الوضع القياسي	<input checked="" type="checkbox"/>	Standard (قياسي)
وضع النص		Text (نص)
وضع الإنترنت		Internet (الإنترنت)
وضع الألعاب		Game (الألعاب)
وضع الأفلام		Movie (فيلم)
وضع الرياضة		Sports (رياضة)
وضع القراءة		Reading (القراءة)
الضبط على جاما ١	Gamma ١ (جاما ١)	Gamma (جاما)
الضبط على جاما ٢	Gamma ٢ (جاما ٢)	
الضبط على جاما ٣	Gamma ٣ (جاما ٣)	
تعطيل نسبة التباين الديناميكي	Off (إيقاف تشغيل)	DCR (نسبة التباين الديناميكي)
تشغيل نسبة التباين الديناميكي	On (تشغيل)	
Adjust HDR Mode.	OFF	HDR Mode
	HDR Picture	
	HDR Movie	
	HDR Game	

### ملاحظات:

عندما يكون "HDR Mode" (وضع النطاق الديناميكي العالي) معيَّنًا على "non-off" (بدون إيقاف)، لا يمكن ضبط العناصر "Contrast" (التباين) و "Brightness" (السطوع) و "Gamma" (جاما).



## Color Setup (إعداد اللون)

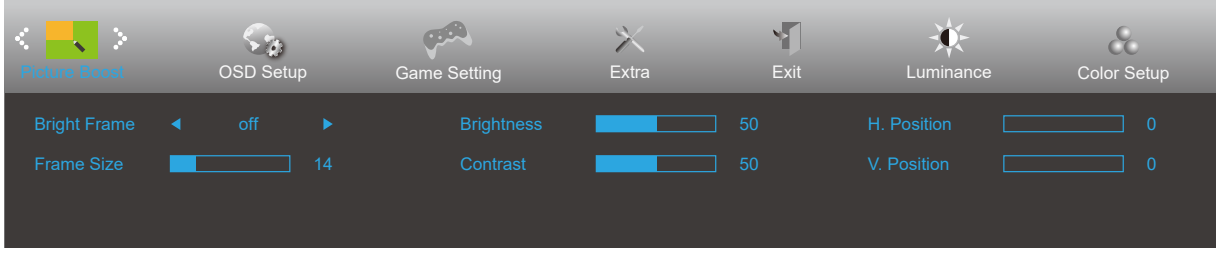


استعادة درجة حرارة اللون الدافئة من EEPROM.		Warm (دافئ)	.Color Temp (درجة حرارة اللون)
استعادة درجة حرارة اللون العادية من EEPROM.		Normal (عادي)	
استعادة درجة حرارة اللون الباردة من EEPROM.		Cool (بارد)	
استعادة درجة حرارة اللون sRGB من EEPROM.		sRGB	
استعادة درجة حرارة اللون من EEPROM.		User (المستخدم)	
تعطيل أو تشغيل وضع التحسين الكامل	On (تشغيل) أو Off (إيقاف تشغيل)	Full Enhance (التحسين الكامل)	DCB Mode (وضع DCB)
تعطيل أو تشغيل وضع اللون الطبيعي	On (تشغيل) أو Off (إيقاف تشغيل)	Nature Skin (اللون الطبيعي)	
تعطيل أو تشغيل وضع الحقل الأخضر	On (تشغيل) أو Off (إيقاف تشغيل)	Green Field (الحقل الأخضر)	
تعطيل أو تشغيل وضع اللون الأزرق السماوي	On (تشغيل) أو Off (إيقاف تشغيل)	Sky-blue (أزرق سماوي)	
تعطيل أو تشغيل وضع الكشف التلقائي	On (تشغيل) أو Off (إيقاف تشغيل)	AutoDetect (الكشف التلقائي)	
تعطيل أو تشغيل وضع Off.	On (تشغيل) أو Off (إيقاف تشغيل)	Off	
تعطيل أو تمكين العرض التوضيحي.	On (تشغيل) أو Off (إيقاف تشغيل)	DCB Demo (العرض التوضيحي DCB)	
اكتساب اللون الأحمر من السجل الرقمي.	١٠٠٠٠	Red (أحمر)	
اكتساب اللون الأخضر من السجل الرقمي.	١٠٠٠٠	Green (أخضر)	
اكتساب اللون الأزرق من السجل الرقمي.	١٠٠٠٠	Blue (أزرق)	

### ملاحظات:

عندما يكون "HDR Mode" (وضع النطاق الديناميكي العالي) معبئاً على "non-off" (بدون إيقاف) ضمن "Luminance" (الإشراق)، لا يمكن ضبط كل العناصر ضمن "Color Setup" (إعداد اللون).

## Picture Boost (دعم الصورة)

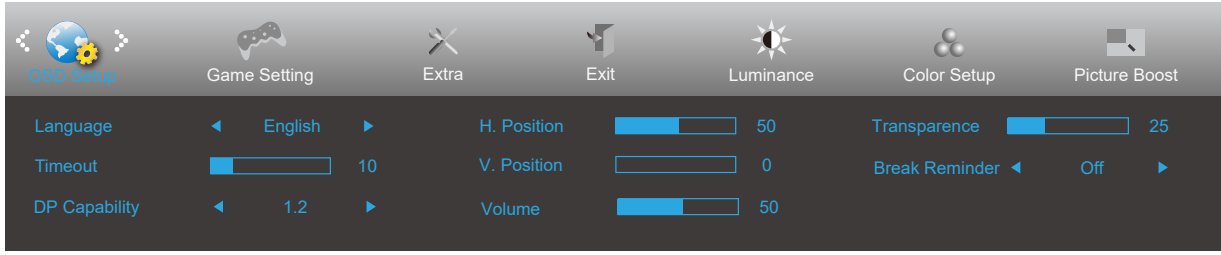


تعطيل أو تمكين إطار السطوع	On (تشغيل) أو Off (إيقاف تشغيل)	Bright Frame (إطار السطوع)	
ضبط حجم الإطار.	١٠٠-١٤	Frame Size (حجم الإطار)	
ضبط درجة سطوع الإطار.	١٠٠-٠	Brightness (السطوع)	
ضبط درجة تباين الإطار.	١٠٠-٠	Contrast (التباين)	
ضبط الوضع الأفقي للإطار	١٠٠-٠	H. position (الوضع الأفقي)	
ضبط الوضع الرأسي للإطار	١٠٠-٠	V. position (الوضع الرأسي)	

### ملاحظة:

قم بضبط درجة سطوع وتباين ووضع إطار السطوع للحصول على مشاهدة أفضل. عندما يكون "HDR Mode" (وضع النطاق الديناميكي العالي) معيَّنًا على "non-off" (بدون إيقاف) ضمن "Luminance" (الإشراق)، لا يمكن ضبط كل العناصر ضمن "Picture Boost (دعم الصورة)".

## OSD Setup (إعداد المعلومات المعروضة على الشاشة)

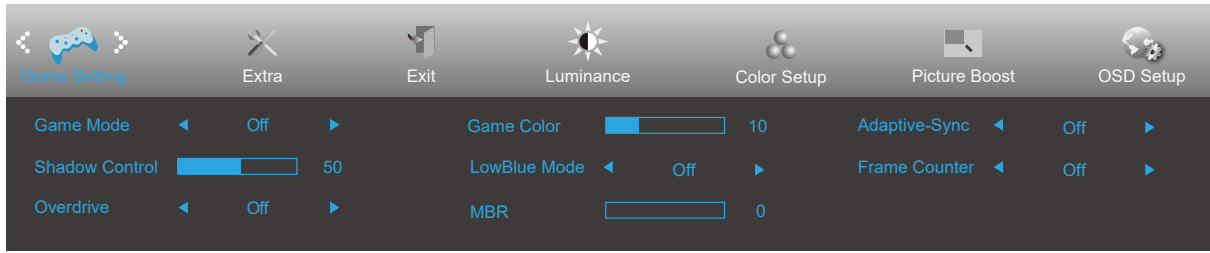


تحديد لغة المعلومات المعروضة على الشاشة		Language (اللغة)	
ضبط مهلة قائمة المعلومات المعروضة على الشاشة.	١٢٠-٥	Timeout (المهلة)	
تجدر الإشارة إلى أن DP١,٢ وحده يدعم وظيفة المزامنة المجانية	١,٢/١,١	إمكانية DP	
ضبط الوضع الأفقي للمعلومات المعروضة على الشاشة	١٠٠-٠	H. Position (وضع أفقي)	
ضبط الوضع الرأسي للمعلومات المعروضة على الشاشة	١٠٠-٠	V. Position (وضع رأسي)	
ضبط مستوى الصوت.	١٠٠-٠	Volume (مستوى الصوت)	
ضبط درجة نقاء قائمة المعلومات المعروضة على الشاشة.	١٠٠-٠	Transparence (النقاء)	
إظهار رسالة التذكير بالاستراحة إذا استمر المستخدم في العمل لأكثر من ساعة واحدة	On (تشغيل) أو Off (إيقاف تشغيل)	Break Reminder (رسالة تذكير الاستراحة)	

### ملاحظات:

إذا كان محتوى الفيديو DP يدعم DP1.2، يرجى تحديد DP1.2 لإمكانية DP؛ وإلا، فيرجى تحديد DP1.1.

## (إعداد الألعاب) Game Setting



لتشغيل ألعاب FPS. تحسين تفاصيل مستوى اللون الأسود في السمات الداكنة.	FPS (تصويب منظور الشخص الأول)		
لتشغيل ألعاب RTS. تحسين جودة الصورة.	RTS (استراتيجية الوقت الحقيقي)		
لتشغيل ألعاب السباق، وتوفير أسرع وقت استجابة وتشبع عالي للألوان.	Racing (السباق)		
حفظ إعدادات المستخدم المفضلة باسم اللاعب ١.	١ Gamer (اللاعب ١)	Game Mode (وضع الألعاب)	
حفظ إعدادات المستخدم المفضلة باسم اللاعب ٢.	٢ Gamer (اللاعب ٢)		
حفظ إعدادات المستخدم المفضلة باسم اللاعب ٣.	٣ Gamer (اللاعب ٣)		
بدون تحسين عبر لعبة الصورة الذكية	off (إيقاف)		
الإعداد الافتراضي للتحكم في الظلال هو ٥٠، ويمكن للمستخدم النهائي ضبط القيمة من ٥٠ إلى ١٠٠ أو لزيادة التباين من أجل الحصول على صورة واضحة. إذا كانت الصورة داكنة أكثر مما ينبغي لرؤية التفاصيل بوضوح، يتم الضبط من ٥٠ إلى ١٠٠ للحصول على صورة واضحة. إذا كانت الصورة فاتحة أكثر مما ينبغي لرؤية التفاصيل بوضوح، يتم الضبط من ٥٠ إلى ١٠٠ للحصول على صورة واضحة.	١٠٠٠٠	Shadow Control (التحكم في الظلال)	
ضبط زمن الاستجابة.	Weak (ضعيف)	Overdrive (التشغيل الزائد)	
	Medium (متوسط)		
	Strong (قوي)		
	Boost		
	Off (إيقاف تشغيل)		
سيوفر لون اللعبة مستوى من ٠ إلى ٢٠ لضبط درجة التشبع للحصول على صورة أفضل.	٢٠٠٠	Game Color (لون اللعبة)	
تقليل موجة الضوء الأزرق من خلال التحكم في درجة الحرارة اللونية.	إيقاف / وسائط متعددة / إنترنت / مكتب / قراءة	LowBlue Mode (وضع الأزرق المنخفض)	
تكرحلا ش بوشنل يلقط طبضا	0-20	MBR	
أهبطء وأ Adaptive-Sync تقيظو نكم.	On / off (ليغثنت) / (فائق)	Adaptive-Sync	
عرض التردد الراسي في الزاوية المحددة	إيقاف / يمين لأعلى / يمين لأسفل / يسار لأسفل / يسار لأعلى	عداد الإطارات	

### ملاحظات:

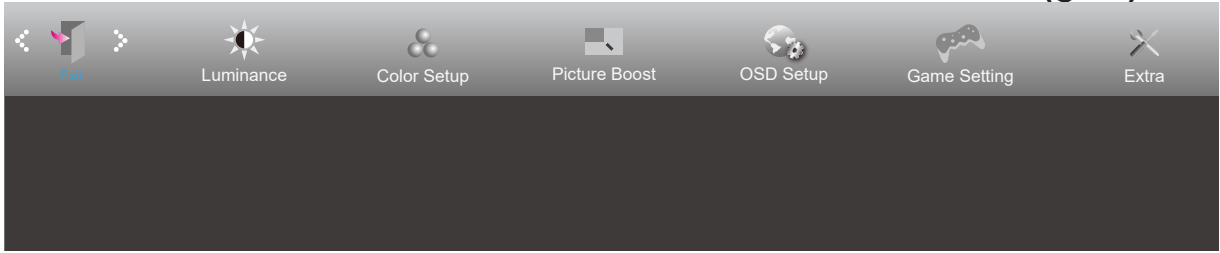
عندما يكون «HDR Mode» (وضع النطاق الديناميكي العالي) معيَّنًا على «non-off» (بدون إيقاف) ضمن «Luminance» (الإشراق)، لا يمكن ضبط العناصر «Shadow Control» (التحكم في الظلال) و«Game Mode» (وضع الألعاب) و«Game Color» (لون اللعبة) و«LowBlue Mode» (وضع الأزرق المنخفض).

## Extra (الملحقات)

Extra	Exit	Luminance	Color Setup	Picture Boost	OSD Setup	Game Setting
Input Select	Auto	DDC/CI	Yes	Resolution : 1920(H)X1080(V)		
Off Timer	00	Reset	No	H. Frequency : 67KHz		
Image Ratio	Wide			V. Frequency : 60Hz		

تحديد مصدر إشارة الدخل		Input Select (تحديد الدخل)	
تحديد وقت إيقاف DC	٢٤-٠ ساعة	Off timer (موقت الإيقاف)	
تحديد عرض نسبة عرض الصورة إلى ارتفاعها.	Wide (عريض) ٤:٣	Image Ratio (نسبة عرض الصورة إلى ارتفاعها)	
تشغيل/إيقاف تشغيل دعم DDC/CI	Yes (نعم) أو no (لا)	DDC/CI	
إعادة تعيين القائمة على الوضع الافتراضي. يتوفر برنامج نجمة الطاقة ENERGY STAR® في طرز محددة.	Yes (نعم) أو no (لا) no/ ENERGY STAR® (لا)	Reset (إعادة تعيين)	

## Exit (خروج)



الخروج من القائمة الرئيسية للمعلومات المعروضة على الشاشة		Exit (خروج)	
--	--	-------------	--

## مؤشر بيان الحالة

لون المؤشر	الحالة
فض	وضع الطاقة المكتملة
برتقالي	وضع إيقاف النشاط

# استكشاف الأعطال وإصلاحها

المشكلة والسؤال	الحلول الممكنة
مؤشر بيان الطاقة غير مضيء	تأكد من تشغيل زر الطاقة وتوصيل كبل التيار الكهربائي بمأخذ التيار المورّض وبالشاشة.
عدم ظهور الصورة على الشاشة	<ul style="list-style-type: none"> <li>هل كبل الطاقة موصل على نحو صحيح؟</li> <li>تحقق من توصيل كبل الطاقة ومصدر الإمداد بالطاقة.</li> <li>هل تم توصيل الكبل بطريقة صحيحة؟</li> <li>(متصل باستخدام كبل D-sub)</li> <li>تأكد من توصيل كبل DB-15.</li> <li>(متصل باستخدام كبل HDMI)</li> <li>تأكد من توصيل كبل HDMI.</li> <li>(متصل باستخدام كبل DP)</li> <li>تأكد من توصيل كبل DP.</li> <li>* لا يتوفر دخل DP / HDMI / D-sub في كل طراز.</li> <li>إذا كانت الطاقة في وضع التشغيل، فابدأ تشغيل الكمبيوتر مجددًا لعرض الشاشة الأولية (شاشة تسجيل الدخول) التي يمكن إظهارها.</li> <li>في حالة ظهور الشاشة الأولية (شاشة تسجيل الدخول)، ابدأ تشغيل الكمبيوتر على الوضع القابل للتطبيق (الوضع الآمن لنظام التشغيل Windows 10/8/7)، ثم غيّر تردد بطاقة الفيديو.</li> <li>(راجع إعداد الدقة الأفضل)</li> <li>في حالة عدم ظهور الشاشة الأولية (شاشة تسجيل الدخول)، اتصل بمركز الصيانة أو الموزّع.</li> <li>هل تظهر الرسالة "Input Not Supported" (الدخل غير مدعوم) على الشاشة؟</li> <li>قد تظهر هذه الرسالة عندما تتجاوز إشارة بطاقة الفيديو الحد الأقصى للدقة والتردد لتتمكن الشاشة من معالجتهما على نحو سليم.</li> <li>اضبط الحد الأقصى للدقة والتردد لتتمكن الشاشة من معالجتهما على نحو سليم.</li> <li>تأكد من تثبيت بر امج تشغيل شاشة AOC.</li> </ul>
الصورة مشوشة وبها ظلال وخيالات	اضبط أزرار التحكم في درجة التباين والسطوع. اضغط للضبط التلقائي. تأكد من عدم استخدامك كبل امتداد أو صندوق تحويل. يوصى بتوصيل الشاشة مباشرةً بموصل خرج بطاقة الفيديو الموجود بالجزء الخلفي من الكمبيوتر.
تذبذب الصورة أو اهتزازها أو تموجها	انقل الأجهزة الكهربائية التي قد تسبب تداخلًا كهربائيًا بعيدًا عن الشاشة قدر الإمكان. استخدم أقصى معدل للتحديث تصل إليه الشاشة عند مستوى الدقة الذي تستخدمه.
ثبات الشاشة على وضع "إيقاف النشاط"	ينبغي أن يكون زر طاقة الكمبيوتر في وضع التشغيل. ينبغي تثبيت بطاقة فيديو الكمبيوتر بشكل محكم في الفتحة المخصصة لها. تأكد من توصيل كبل فيديو الشاشة بالكمبيوتر على نحو سليم. افحص كبل فيديو الشاشة، وتأكد من عدم انثناء أي من الدبابيس الموجودة به. تأكد من أن جهاز الكمبيوتر في وضع التشغيل من خلال الضغط على مفتاح CAPS LOCK من لوحة المفاتيح مع ملاحظة مؤشر CAPS LOCK. يجب أن يكون المؤشر في حالة تشغيل أو إيقاف تشغيل بعد الضغط على المفتاح Caps Lock.
غياب أحد الألوان الأساسية (الأحمر أو الأخضر أو الأزرق)	افحص كبل فيديو الشاشة، وتأكد من أن المسامير الموجودة به جميعها سليمة. تأكد من توصيل كبل فيديو الشاشة بالكمبيوتر على نحو سليم.
صورة الشاشة لا تظهر في المنتصف أو بالحجم المناسب	اضبط الوضع الأفقي والوضع الرأسي، أو اضغط أزرار التشغيل السريع (تلقائي).
وجود عيوب بألوان الصورة (اللون الأبيض لا يظهر بلونه الطبيعي)	اضبط الألوان الأساسية -أحمر وأخضر وأزرق- أو حدد درجة الحرارة اللونية.
ظهور تشويش أفقي أو رأسي في الشاشة	استخدم وضع إيقاف التشغيل بنظام تشغيل Windows 10/8/7 لضبط الساعة والتركيز. اضغط للضبط التلقائي.
اللوائح والخدمات	الرجاء الرجوع إلى معلومات اللوائح والخدمات الواردة في دليل التعليمات المتوفر على قرص مدمج أو عبر الموقع <a href="http://www.moc.coa">www.moc.coa</a> للعثور على الطراز الذي اشتريته في بلدك والعثور على معلومات اللوائح والخدمات في صفحة الدعم.

# المواصفات

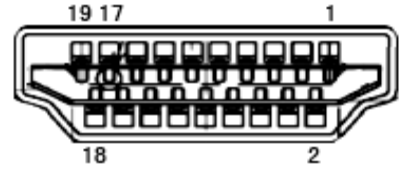
## مواصفات عامة

G2490VX/G2490VXA	اسم الطراز	اللوحة
شاشة LCD ملونة تعمل بتقنية TFT	نظام التشغيل	
٦٠,٥ سم فُطري	مقاس الصورة المعروض	
٠,٢٧٤٥ مم (أفقي) x ٠,٢٧٤٥ مم (رأسي)	درجة البكسل	
واجهة HDMI، وواجهة DP	فيديو	
TTL أفقي/رأسي	التزامن المنفصل	
١٦,٧ مليون لون	ألوان الشاشة	
من ٣٠ إلى ١٦٠ كيلوهرتز	نطاق المسح الأفقي	
٥٢٧,٠٤ مم	حجم المسح الأفقي (الحد الأقصى)	
من ٤٨ إلى ١٤٤ هرتز	نطاق المسح الرأسي	
٢٩٦,٤٦ مم	حجم المسح الرأسي (الحد الأقصى)	أخرى
١٠٨٠x١٩٢٠ عند ٦٠ هرتز	مستوى الدقة الأمثل المعد مسبقًا	
١٠٨٠x١٩٢٠ عند ١٤٤ هرتز	مستوى الدقة الأمثل المعد مسبقًا	
VESA DDC٢B/CI	التوصيل والتشغيل	
HDMI/ DP	موصل الدخل	
تناظري: ٠,٧Vp-p (قياسي)، ٧٥ أوم، TMDS	إشارة دخل الفيديو	
ج سماعة الأذن	موصل الخرج	
٠٠١-٧٠٤٢-٠٠١, ٠٥, ٠٦, ٠١, ٠٥, ١A	مصدر التيار	
المعتاد (السطوع = ٧٠، التباين = ٥٠)	المعتاد (السطوع = ٧٠، التباين = ٥٠)	
٢٢ وات	المعتاد (السطوع = ٧٠، التباين = ٥٠)	
≥٣٥ وات (G2490VX)	الحد الأقصى (السطوع = ١٠٠، التباين = ١٠٠)	
≥٤٢ وات (G2490VXA)	توفير الطاقة	
≥٠,٥ وات	توفير الطاقة	
HDMI/ DP / ج سماعة الأذن	نوع الموصل	الخصائص المادية
قابل لل فك	نوع كبل الإشارة	
من 0 إلى 40 درجة	التشغيل	المواصفات البيئية
من 25- إلى 55 درجة	عدم التشغيل	
من 10% إلى 85% (في حالة عدم التكتيف)	التشغيل	
من 5% إلى 93% (في حالة عدم التكتيف)	عدم التشغيل	
من 0 إلى 5000 متر (من 0 إلى 16404 قدمًا)	التشغيل	
من 0 إلى 12192 مترًا (من 0 إلى 40000 قدم)	عدم التشغيل	



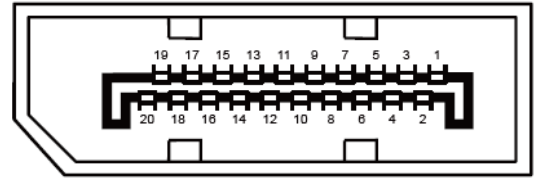
## أوضاع العرض المعدة مسبقاً

قياسي	الدقة	التردد الأفقي (كيلو هرتز)	التردد الرأسي (هرتز)
VGA	640x480@60Hz	31.469	59.94
VGA	640x480@67Hz	35	66.667
VGA	640x480@72Hz	37.861	72.809
VGA	640x480@75Hz	37.5	75
VGA	640x480@100Hz	51.08	99.769
VGA	640x480@120Hz	61.91	119.518
DOS MODE	720x400@70Hz	31.469	70.087
DOS MODE	720x480@60Hz	29.855	59.710
SD	720x576@50Hz	31.25	50
SVGA	800x600@56Hz	35.156	56.25
SVGA	800x600@60Hz	37.879	60.317
SVGA	800x600@72Hz	48.077	72.188
SVGA	800x600@75Hz	46.875	75
SVGA	800x600@100Hz	63.684	99.662
SVGA	800x600@120Hz	76.302	119.97
SVGA	832x624@75Hz	49.725	74.551
XGA	1024x768@60Hz	48.363	60.004
XGA	1024x768@70Hz	56.476	70.069
XGA	1024x768@75Hz	60.023	75.029
XGA	1024x768@100Hz	81.577	99.972
XGA	1024x768@120Hz	97.551	119.989
SXGA	1280x1024@60Hz	63.981	60.02
SXGA	1280x1024@75Hz	79.975	75.025
HD	1280x720@50Hz	37.071	49.827
HD	1280x720@60Hz	45	60
Full HD	1920x1080@60Hz	67.5	60
Full HD	1920x1080@100Hz	113.21	99.93
Full HD	1920x1080@120Hz	137.26	119.982
Full HD	1920x1080@144Hz	158.1	144



كبل الإشارة لشاشة عرض ملونة ذو 19 دبوس

رقم الدبوس	اسم الإشارة	رقم الدبوس	اسم الإشارة	رقم الدبوس	اسم الإشارة
.١	بيانات TMDS +٢	.٩	بيانات TMDS -٠	.١٧	DDC/CEC أرضي
.٢	حائل لبيانات TMDS ٢	.١٠	ساعة +TMDS	.١٨	الطاقة +٥ فولت
.٣	بيانات TMDS -٢	.١١	TMDS Clock Shield	.١٩	اكتشاف التشغيل السريع
.٤	بيانات TMDS +١	.١٢	ساعة -TMDS		
.٥	حائل لبيانات TMDS ١	.١٣	CEC		
.٦	بيانات TMDS -١	.١٤	محفوظة (N.C. على الجهاز)		
.٧	بيانات TMDS +٠	.١٥	SCL		
.٨	حائل لبيانات TMDS ٠	.١٦	SDA		



كبل الإشارة لشاشة عرض ملونة ذو 20 دبوس

رقم الدبوس	اسم الإشارة	رقم الدبوس	اسم الإشارة
1	(ML_Lane 3 (n	11	أرضي
2	GND	12	(ML_Lane 0 (p
3	(ML_Lane 3 (p	13	التهيئة ١
4	(ML_Lane 2 (n	14	التهيئة ٢
5	GND	15	(AUX_CH(p
6	(ML_Lane 2 (p	16	أرضي
7	(ML_Lane 1 (n	17	(AUX_CH(n
8	GND	18	اكتشاف التشغيل السريع
9	(ML_Lane 1 (p	19	استعادة DP_PWR
10	(ML_Lane 0 (n	20	DP_PWR

## التوصيل والتشغيل خاصية DDC2B للتوصيل والتشغيل

تتمتع هذه الشاشة بإمكانيات VESA DDC2B المتوافقة مع معيار VESA DDC. وتتيح هذه الخاصية للشاشة إمكانية إبلاغ النظام المضيف بهويته كما أنها تقوم بتوصيل معلومات إضافية عن إمكانيات العرض الخاصة به، وذلك وفقاً لمستوى DDC المستخدم.

وتعد DDC2B إحدى قنوات البيانات ثنائية الاتجاه القائمة على بروتوكول I2C، يمكن للنظام المضيف من طلب معلومات عن البيانات التعريفية الممتدة لشاشة العرض (EDID) الخاصة بقناة DDC2B.