

AOC

LCD 顯示器使用手冊

Q2790PQE LED 背光



HDMI™

www.aoc.com

©2019 AOC. 版權所有。

| | |
|----------------------------|----|
| 安全性..... | 1 |
| 符號慣例 | 1 |
| 電源 | 2 |
| 安裝 | 3 |
| 清潔 | 4 |
| 其他 | 5 |
| 安裝..... | 6 |
| 包裝內容 | 6 |
| 安裝支架與底座 | 7 |
| 調整視角 | 8 |
| 連接顯示器 | 9 |
| 調整..... | 10 |
| 快捷鍵 | 10 |
| OSD Setting (OSD 設定) | 12 |
| Luminance (亮度) | 13 |
| Image Setup (影像設定) | 14 |
| Color Setup (色彩設定) | 15 |
| Picture Boost (圖片增強) | 16 |
| OSD Setup (OSD 設定) | 17 |
| Extra (其他) | 18 |
| Exit (退出) | 19 |
| LED 指示燈 | 20 |
| 故障排除..... | 21 |
| 規格..... | 22 |
| 一般規格 | 22 |
| 預設顯示模式 | 23 |
| 接腳分配 | 24 |
| 隨插即用 | 26 |

安全性

符號慣例

下列子章節說明本文件中使用的符號慣例。

附註、注意及警告事項

本指南中的文字區塊會伴隨圖示，以粗體或斜體列印。這些區塊屬於附註、注意及警告事項，使用方式如下：



附註：「附註」代表重要資訊，可協助您更有效利用電腦系統。



注意：「注意」代表會對硬體造成潛在的損害或資料遺失，並告知您如何避免此類問題。



警告：「警告」代表存在人身傷害的可能性，並告知您如何避免此類問題。有些警告可能會以另一格式顯示，也可能無圖示伴隨顯示。在此情況下，警告會以管理單位規定的特定顯示方式顯示。

電源



本顯示器限制使用標籤所示的電源。如不明住家使用的電源種類，請洽經銷商或當地的電力公司。



本顯示器配備三腳（第三支接腳用於接地）接地插頭。此種插頭因安全功能，僅適用接地插座。插座如無三腳接地插孔，可請電工安裝正確插座，或用轉接頭將顯示器妥善安全接地。請勿拆掉接地接腳。



雷雨期或長時間不使用時，請拔掉本顯示器插頭，以防電源突波造成損壞。



請勿使電源線及延長線過載，否則可能會導致失火或觸電。



為確保操作順暢，本顯示器僅可使用於通過 UL 認可，且備有適當電源（100-240V AC，最小 5A）插座的電腦。



市電插座應安裝於設備附近便於插拔的位置。



僅適用隨附的電源變壓器

製造商：福建捷聯電子有限公司 型號：ADPC2090

安裝

! 請勿將顯示器放置在不穩固的推車、底座、三腳架、托架或電腦桌上。若顯示器因不穩而掉落，可能會導致人員受傷並造成本產品嚴重受損。請僅使用製造商建議使用或隨本產品搭售的推車、底座、三腳架、托架或電腦桌。安裝本產品時，請遵循製造商指示，並使用製造商建議的安裝配件。產品放置在推車上時，請小心移動。

! 切勿將任何異物塞入顯示器機櫃上的縫隙，否則會破壞電路零件，導致火災或觸電。切勿將液體潑灑在顯示器上。

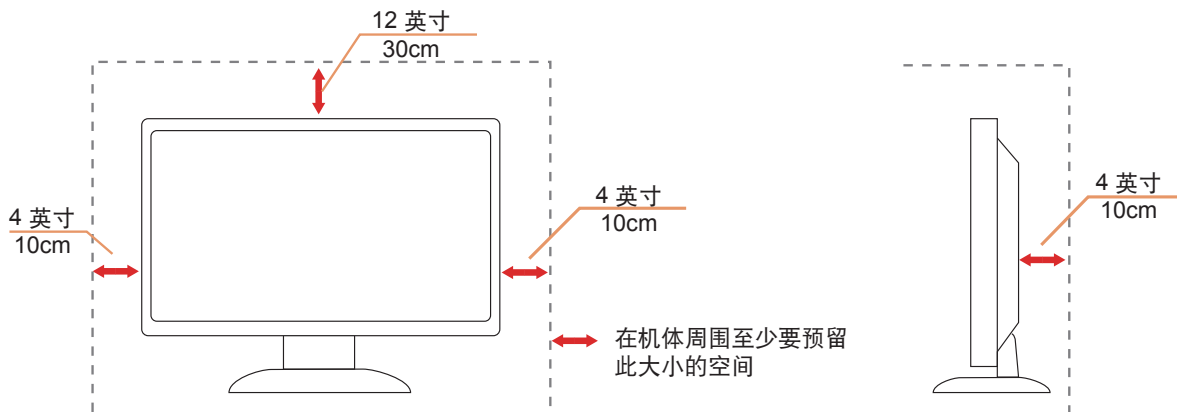
! 請勿將產品正面朝下放置在地板上。

! 將顯示器安裝於牆壁或架上時，請務必使用原廠核可的安裝套件，並按套件指示進行安裝。

! 如下圖所示，請在顯示器周圍預留部分空間。否則，會因空氣循環不佳而導致過熱，造成火災或顯示器受損。

顯示器安裝在牆上或底座上時，請參閱以下建議的周圍通風區域：

底座安裝



清潔

⚠ 請定時用布清潔機櫃。可使用軟性清潔劑拭除污垢，但避免使用會腐蝕產品機櫃的強力清潔劑。

⚠ 在清潔時，請確定切勿讓清潔劑滲入產品內部。避免使用太粗糙的清潔布，以免刮傷螢幕表面。

⚠ 清潔產品前，請先拔開電源線。



其他

 若產品散發出強烈的異味、聲音或煙霧，請「立即」拔下電源插頭並聯絡服務中心。

 請確定通風口未被電腦桌或窗簾擋住。

 請勿在劇烈震動或高衝擊環境下，操作 LCD 顯示器。

 在操作或運送期間，請勿碰撞或摔落顯示器。

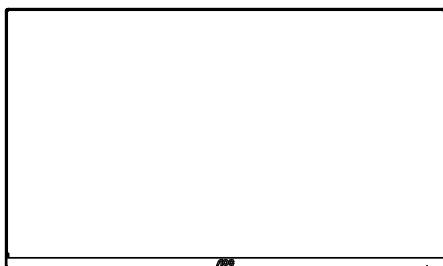
警語：使用過度恐傷害視力。

注意事項：

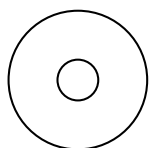
- (1) 使用 30 分鐘請休息 10 分鐘。
- (2) 未滿 2 歲幼兒不看螢幕，2 歲以上每天看螢幕不要超過 1 小時。

安裝

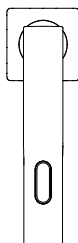
包裝內容



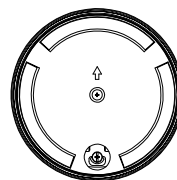
★



光碟手冊



支架



底座



電源線

★



HDMI 纜線

★



DP 纜線

★



VGA 纜線

★



USB 纜線

★



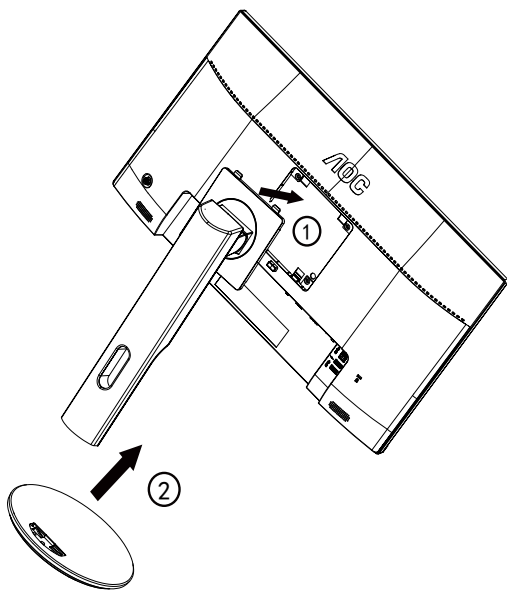
AUDIO 纜線

★ 某些訊號線可能只在部份國家或區域提供（HDMI/DP/VGA/USB 及 AUDIO）。詳情請洽當地經銷商或 AOC 分公司。

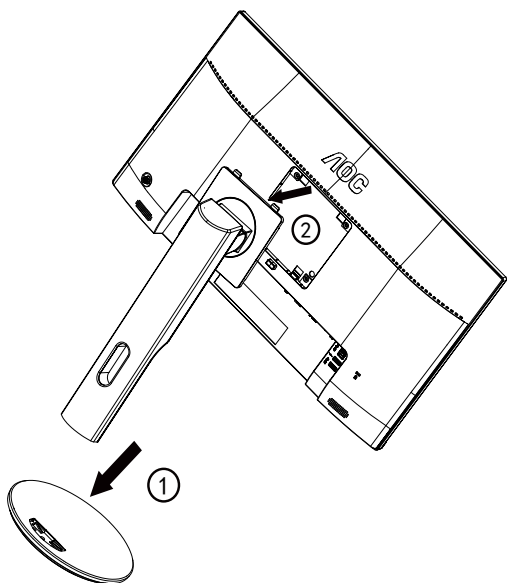
安裝支架與底座

請依以下步驟安裝或取下底座。

安裝：

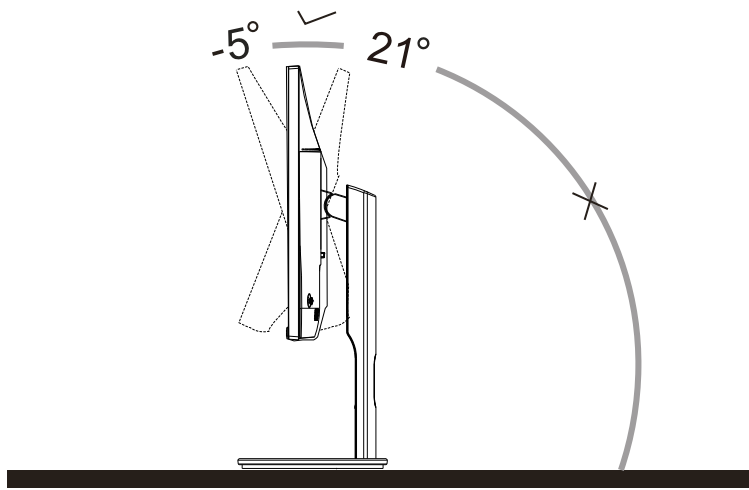


取下：



調整視角

要獲得最佳觀看效果，建議先面對螢幕的正面，然後再依您的喜好調整螢幕的角度。
請固定腳架，才不致在改變螢幕角度時推倒螢幕。
可將顯示器角度調整如下：

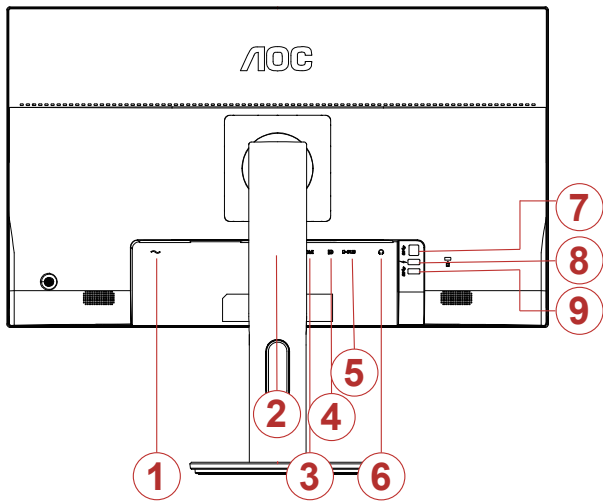


附註：

變更角度時，請勿觸碰 LCD 螢幕，否則可能會造成 LCD 螢幕受損或破壞。

連接顯示器

顯示器及電腦後方接線：



1. 電源
2. HDMI 1
3. HDMI 2
4. DP
5. Analog (D-Sub 15-Pin VGA cable)
6. 耳機
7. USB 上行埠
8. USB 快速充電
9. USB

連接電腦

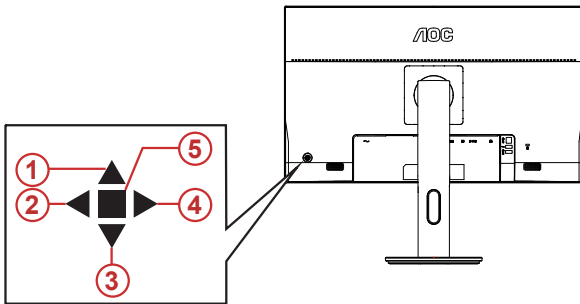
1. 將電源線穩固地連接至顯示器背面。
2. 先關閉電腦，再拉出電源線。
3. 將顯示器訊號線連接到電腦後方的視訊接頭。
4. 將電腦與顯示器的電源插頭插入附近的插座。
5. 開啟電腦及顯示器。

若顯示器顯示影像，代表安裝正確完成。若未顯示影像，請參考故障排除資訊。

為保護設備，在連接電腦及 LCD 顯示器前，請務必將電源關閉。

調整

快捷鍵



| | |
|---|---------------------------|
| 1 | 來源 / 自動 / 結束 |
| 2 | Clear Vision |
| 3 | ECO |
| 4 | 圖像比例切換 / 音量 |
| 5 | Menu/Enter (選單 / 輸入) / 電源 |

Menu/Enter(電源 / 選單) / 進入

按下電源按鈕開啟顯示器。

無 OSD 時，按下可顯示 OSD 或確認所選項目。按住約 2 秒可關閉顯示器。電源

按開機鍵將顯示器開關機。

圖像比例切換 / 音量 / 右

當 OSD 功能表處於關閉狀態時，如果輸入為 HDMI/DP 信號源，按此鍵打開音量調節條，按“向左”或“向右”鍵調節耳機輸出音量。

當 OSD 功能表處於關閉狀態時，如果輸入為 VGA 信號源，連續按此鍵可進行寬屏顯示模式切換。（如果產品輸入解析度是寬屏模式，OSD 中“圖像比例”專案不可調整）。

ECO

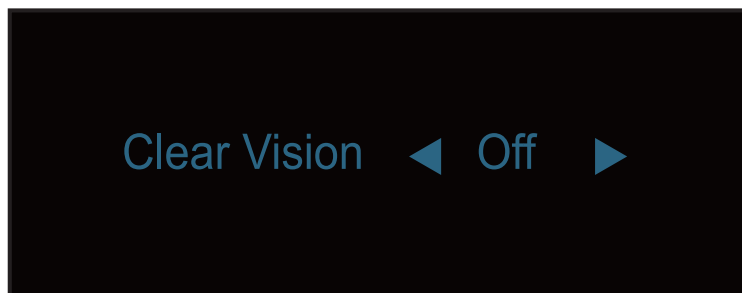
無 OSD 時，按「右」鍵啟動 LED 燈光效果控制功能。

來源 / 自動 / 結束

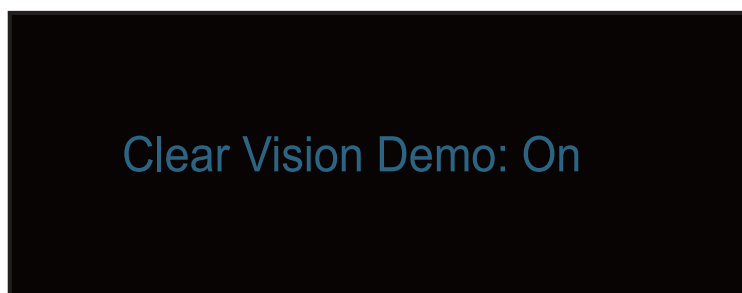
OSD 關閉時，按來源 / 自動 / 結束按鈕將執行來源快速鍵功能。OSD 關閉時，按住來源 / 自動 / 結束按鈕約 2 秒將進行自動設定（限具備 D-Sub 的機型）。

Clear Vision

1. 無 OSD 顯示時，請按「◀」鈕啟用清晰影像。
2. 請按「◀」或「▶」鈕選擇弱、中、強或關閉。預設值為「關閉」。



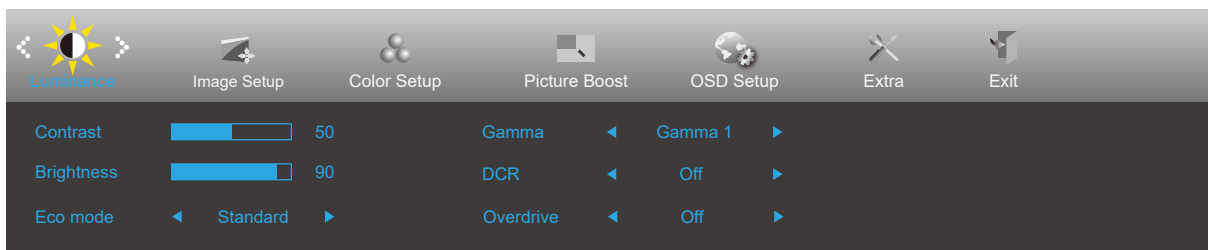
3. 按住「◀」鈕 5 秒鐘，即可啟用清晰影像演示功能，且螢幕會顯示「Clear Vision Demo: on」（清晰影像演示：開啟）訊息達 5 秒鐘。按選單或結束鈕，訊息即消失。再按住「◀」鈕 5 秒鐘停用清晰影像演示功能。



清晰影像功能可將低解析度及模糊影像轉為清晰生動的畫面，讓您獲得最佳的觀賞效果。

OSD Setting (OSD 設定)

控制鍵的基本及簡易指令。

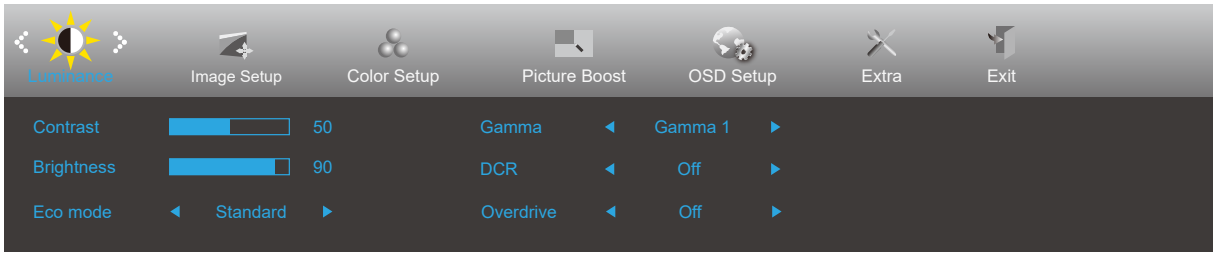


- 1). 按**選單按鈕**啟動 OSD 視窗。
- 2). 按**左**或**右**鍵瀏覽各項功能。所需功能反白顯示時，按**選單按鈕**加以啟動。按**左**或**右**鍵瀏覽各項子選單功能。所需功能反白顯示時，按選單按鈕加以啟動。
- 3). 按**左**或**右**鍵改變所選功能的設定值。按**自動按鈕**退出。重複步驟 2-3 即可調整其他任何功能。
- 4). OSD 鎖定功能：顯示器關機時，按住 MENU 鍵，再按 電源鍵將顯示器開機。顯示器關機時，按住 MENU 鍵，再按 電源鍵將顯示器開機，即可將 OSD 解鎖。

附註：

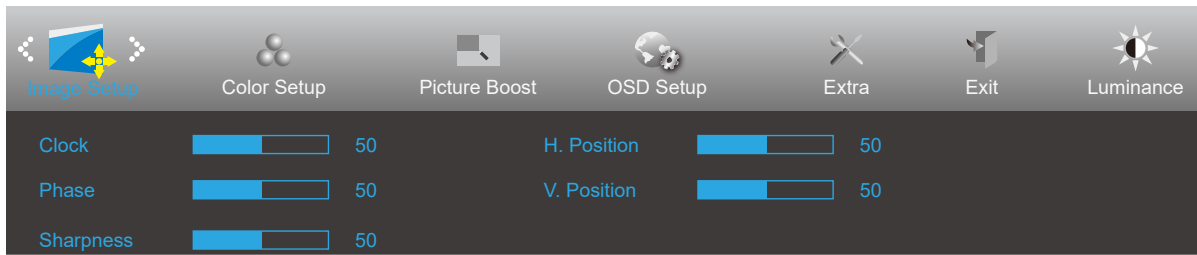
- 1). 若產品只有一個訊號輸入，則無法調整「輸入選擇」項目。
- 2). ECO 模式（標準模式除外）、DCR、DCB 模式及圖片增強 (Picture Boost) 等四個狀態中，僅可存在一個狀態。

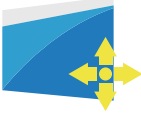
Luminance (亮度)



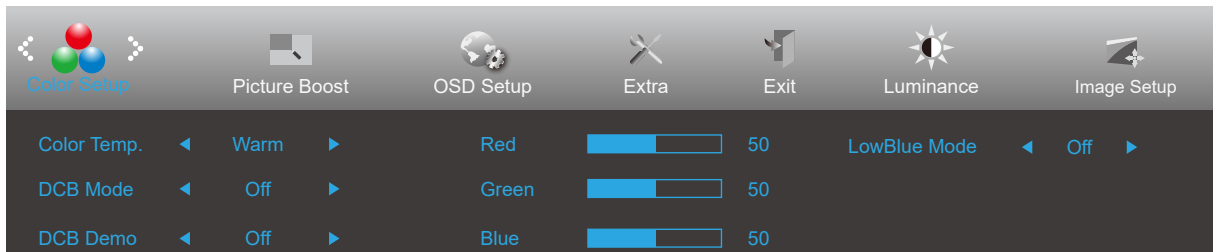
| | | | | |
|--|-----------------|---------------|---|--------------|
|  | Contrast (對比度) | 0-100 | | 來自數位暫存器的對比度。 |
| | Brightness (亮度) | 0-100 | | 背光調整 |
| | Eco mode (節能模式) | Standard (標準) | <input checked="" type="checkbox"/> | 標準模式 |
| | | Text (文字) |  | 文字模式 |
| | | Internet (網路) |  | 網際網路模式 |
| | | Game (遊戲) |  | 遊戲模式 |
| | | Movie (電影) |  | 電影模式 |
| | | Sports (運動) |  | 運動模式 |
| | | Reading (閱讀) |  | 閱讀模式 |
| | Gamma (伽瑪) | Gamma1 (伽瑪 1) | 調整為伽瑪 1 | |
| | | Gamma2 (伽瑪 2) | 調整為伽瑪 2 | |
| | | Gamma3 (伽瑪 3) | 調整為伽瑪 3 | |
| | DCR | Off (關閉) | | 停用動態對比率 |
| | | On (開啟) |  | 啟用動態對比率 |
| | OverDrive | Weak (弱) | 調整反應時間。 | |
| Medium (中) | | | | |
| Strong (強) | | | | |
| Off (關閉) | | | | |

Image Setup (影像設定)



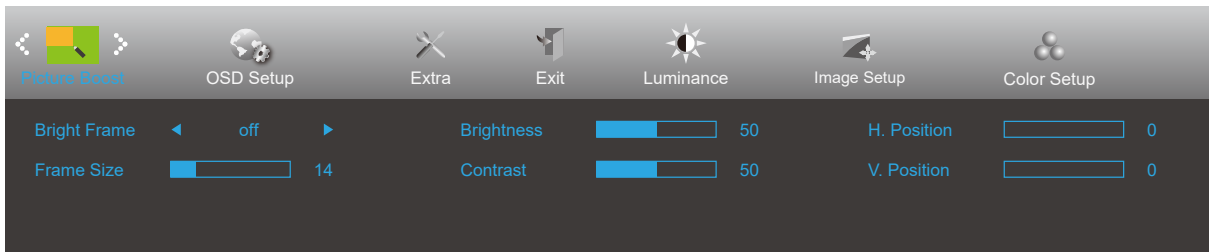
| | | | |
|---|-------------------|-------|---------------|
|  | Clock (時頻) | 0-100 | 調整圖片時頻減少垂直雜訊。 |
| | Phase (相位) | 0-100 | 調整圖片相位減少水平雜訊。 |
| | Sharpness (銳利度) | 0-100 | 調整圖片銳利度。 |
| | H.Position (水平位置) | 0-100 | 調整圖片水平位置。 |
| | V.Position (垂直位置) | 0-100 | 調整圖片垂直位置。 |

Color Setup (色彩設定)



| | | | | |
|--------------|------------------------------|------------------------|------------|----------------------|
| | Color Temp. (色溫) | Warm (暖色溫) | | 從 EEPROM 恢復暖色溫。 |
| | | Normal (正常色) | | 從 EEPROM 恢復正常色溫。 |
| | | Cool (冷色溫) | | 從 EEPROM 恢復冷色溫。 |
| | | sRGB | | 從 EEPROM 恢復 sRGB 色溫。 |
| | | User (使用者設定) | Red (紅) | |
| | Green (綠) | | | 從數位暫存器恢復綠色增益值。 |
| | Blue (藍) | | | 數位暫存器藍色增益。 |
| | DCB Mode (DCB 模式) | Full Enhance (完全增強) | 開或關 | 啟用或停用完全增強模式。 |
| | | Nature Skin (自然膚色) | 開或關 | 啟用或停用自然膚色模式。 |
| | | Green Field (綠色場景) | 開或關 | 啟用或停用綠色場景模式。 |
| | | Sky-blue (天藍色) | 開或關 | 啟用或停用天藍色模式。 |
| | | AutoDetect (自動檢測) | 開或關 | 啟用或停用自動檢測模式。 |
| | | OFF | 開或關 | 啟用或停用 OFF 模式。 |
| | DCB Demo | | 開或關 | 啟用或停用展示。 |
| | Red (紅色) | | 0-100 | 從數位暫存器恢復紅色增益值。 |
| | Green (綠色) | | 0-100 | 從數位暫存器恢復綠色增益值。 |
| | Blue (藍色) | | 0-100 | 從數位暫存器恢復藍色增益值。 |
| | LowBlue Mode (LowBlue 模式) | Multimedia (多媒體) | | 控制色溫減少藍光光波。 |
| | | Internet (互聯網) | | |
| | | Office (辦公室) | | |
| Reading (閱讀) | | | | |
| Off (關閉) | | | | |

Picture Boost (圖片增強)

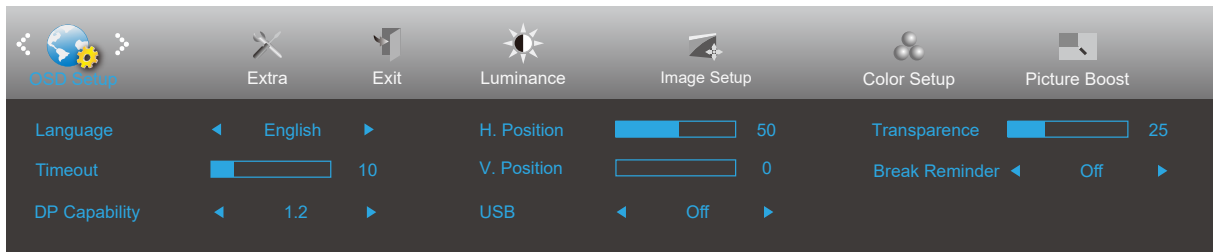


| | | | |
|---|--------------------|--------|----------|
|  | Bright Frame (亮框) | 開或關 | 啟用或停用亮框 |
| | Frame Size (框尺寸) | 14-100 | 調整框架大小 |
| | Brightness (亮度) | 0-100 | 調整框架亮度 |
| | Contrast (對比度) | 0-100 | 調整框架對比度 |
| | H. Position (水平位置) | 0-100 | 調整框架水平位置 |
| | V. Position (垂直位置) | 0-100 | 調整框架垂直位置 |

附註：

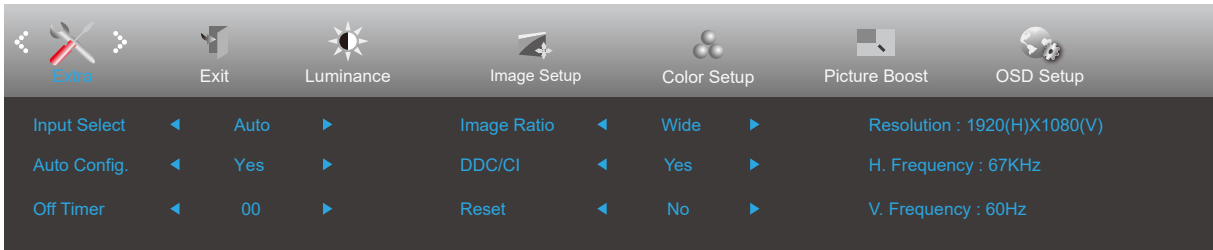
調整亮框的亮度、對比及位置，讓觀賞體驗更佳。

OSD Setup (OSD 設定)



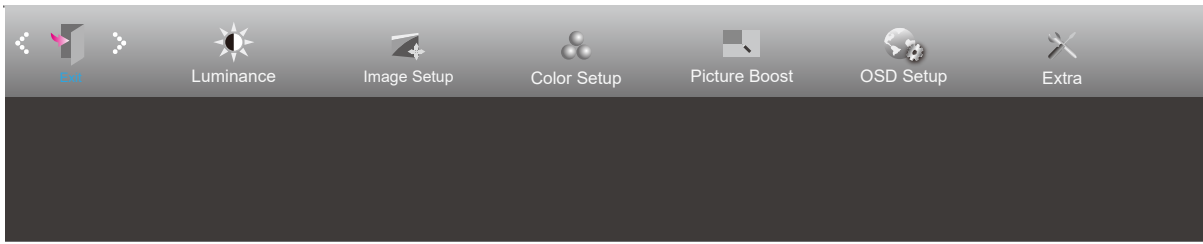
| | | | |
|---|--------------------------|---------|-----------------------------|
|  | Language (語言) | | 選擇 OSD 語言 |
| | Timeout (逾時) | 5-120 | 調整 OSD 逾時 |
| | H. Position (水平位置) | 0-100 | 調整 OSD 的水平位置 |
| | V. Position (垂直位置) | 0-100 | 調整 OSD 的垂直位置 |
| | Transparency (透明度) | 0-100 | 調整 OSD 的透明度 |
| | Break Reminder (休息提醒) | 開或關 | 若使用者連續操作 1 小時以上，便會顯示休息提醒 |
| | DP Capability (DP 版本) | 1.1/1.2 | 請注意，只有 DP1.2 支援 FreeSync 功能 |
| | USB | 開 / 關 | USB 充電開 / 關 |

Extra (其他)



| | | | |
|---|------------------------|-----------------------------------|--------------------------------------|
|  | Input Select (輸入選擇) | Auto/D-SUB/HDMI1/ HDMI2/DP | 選擇輸入訊號來源。 |
| | Auto Config (自動調整) | 是或否 | 自動將圖片調整為預設值。 |
| | Off timer (定時關機) | 0-24 小時 | 選擇 DC 關機時間。 |
| | Image Ratio (圖像比例) | 寬 / 4:3 / 1:1 / Movie1/ Movie2 | 選擇影像顯示的比例。 |
| | DDC/CI | 是或否 | 開啟或關閉 DDC/CI 支援。 |
| | Reset (重設) | 是 /ENERGY STAR® 或否 | 將功能表重置為預設值。 ENERGY STAR® 適用於特定型號。 |

Exit (退出)



| | | | |
|---|-----------|--|------------|
|  | Exit (退出) | | 結束主 OSD 選單 |
|---|-----------|--|------------|

LED 指示燈

| 狀態 | LED 顏色 |
|--------------------------|--------|
| Full Power Mode (全電源模式) | 白色 |
| Active-off Mode (主動關閉模式) | 橙色 |

故障排除

| 故障與問題 | 可能的解決方法 |
|--------------------------|--|
| 電源 LED 未亮起 | 請確定電源按鈕在開啟位置，且電源線已妥善插入接地的插座及顯示器。 |
| 畫面上無影像 | <ul style="list-style-type: none"> ● 電源線是否正確連接？ 請檢查電源線是否妥善插入，以及是否有電源供應。 ● 纜線是否正確連接？ （使用 D-SUB 纜線連接） 檢查 D-SUB 纜線連接狀況。 （使用 HDMI 纜線連接） 檢查 HDMI 纜線連接狀況。 （使用 DP 纜線連接） 檢查 DP 纜線連接狀況。 * 並非每種機型都適用 D-SUB/HDMI/DP 輸入。 ● 若電源已開啟，請將電腦重新開機，查看初始（登入）畫面。 若顯示初始（登入）畫面，請於適用模式下（Windows 7/8/10 的安全模式）啟動電腦，接著變更視訊卡頻率。 （請參考設定最佳解析度） 若未顯示初始（登入）畫面，請洽詢服務中心或經銷商。 ● 畫面是否出現「不支援的輸入」？ 視訊卡訊號超過顯示器可處理的最大解析度及頻率時，會看見此訊息。 請調整顯示器可處理的最大解析度及頻率。 ● 確保 AOC 顯示器驅動程式已安裝。 |
| 圖片模糊或有虛影問題 | 調整對比及亮度控制。 按本鍵自動調整。 檢查您是否在使用信號延長線或切換器。建議將顯示器直接插入電腦後方視訊卡的輸出接孔。 |
| 圖片跳動、閃爍或有波紋現象 | 請將造成電力干擾的電子裝置盡量遠離螢幕。 將再新率設定為顯示器目前解析度下可用的最高頻率。 |
| 顯示器卡在 Active Off（主動關閉）模式 | 電腦的電源開關應在「開啟」位置。 電腦的視訊卡應插入插槽定位。 檢查顯示器的視訊纜線是否確實連接電腦。 檢查顯示器的視訊纜線及纜線接腳是否正常。 按 CAPS LOCK 鍵看是否出現 CAPS LOCK LED（大寫鍵鎖住燈號），以確定電腦是否正常。按下 CAPS LOCK 鍵後，LED 應亮起或熄滅。 |
| 任一主色（紅、綠或藍色）遺失 | 檢查顯示器的視訊纜線及纜線接腳是否正常。 檢查顯示器的視訊纜線是否確實連接電腦。 |
| 畫面影像未置中或大小錯誤 | 調整水平或垂直位置，或按熱鍵 (AUTO)。 |
| 圖片顏色不正常（白色不白） | 調整 RGB 顏色或選擇所要的色溫。 |
| 畫面出現水平或垂直干擾 | 請用 Windows 7/8/10 關機模式調整時脈及焦距。 按本鍵自動調整。 |
| 規範與服務 | 請參閱 CD 手冊中的規範與服務資訊或造訪 www.aoc.com （尋找您在您國家購買的型號並在支援頁面中尋找規範與服務資訊。） |

規格

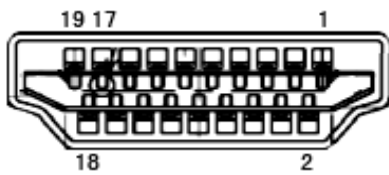
一般規格

| | | | | |
|-------------------------|-------------|-----------------------------|---------------------------|-----|
| 面板 | 型號名稱 | Q2790PQE | | |
| | 驅動系統 | TFT 彩色 LCD | | |
| | 可視影像大小 | 對角線 68.6 cm | | |
| | 像素間距 | 0.2331mm(H) x 0.2331mm(V) | | |
| | 分離同步 | H/V TTL | | |
| | 顯示器色彩 | 16.7M 色 | | |
| 其他 | 水平掃描範圍 | 30~99KHz | | |
| | 水平掃描大小 (最大) | 596.736mm | | |
| | 垂直掃描範圍 | 50Hz~76Hz | | |
| | 垂直掃描大小 (最大) | 335.664mm | | |
| | 最佳預設解析度 | 1920x1080@60Hz(VGA) | | |
| | 最大解析度 | 2560x1440@60Hz(HDMI, DP) | | |
| | 隨插即用 | VESA DDC2B/CI | | |
| | 電源 | 100-240V~,50/60Hz | | |
| | 耗電量 | 典型 (默認亮度和對比度) | | 27W |
| 最大 (亮度 = 100, 對比 = 100) | | | ≤ 54W | |
| 節能模式 | | | ≤ 0.5W | |
| 實體特性 | 接頭類型 | D-Sub/ HDMI/DP/Earphone out | | |
| | 訊號纜線類型 | 可拆式 | | |
| 環境 | 溫度 | 操作 | 0° ~ 40° | |
| | | 非操作 | -25° ~ 55° | |
| | 溼度 | 操作 | 10% ~ 85% (非冷凝) | |
| | | 非操作 | 5% ~ 93% (非冷凝) | |
| | 海拔高度 | 操作 | 0~ 5000 公尺 (0~ 16404 英尺) | |
| | | 非操作 | 0~ 12192 公尺 (0~ 40000 英尺) | |

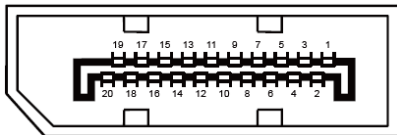
預設顯示模式

| 標準 | 解析度 | 水平頻率 (kHz) | 垂直頻率 (Hz) |
|---------------|----------------|------------|-----------|
| VGA | 640x480@60Hz | 31.469 | 59.94 |
| | 640x480@72Hz | 37.861 | 72.809 |
| | 640x480@75Hz | 37.5 | 75 |
| MAC MODES VGA | 640x480@67Hz | 35 | 66.667 |
| IBM MODE | 720x400@70Hz | 31.469 | 70.087 |
| SVGA | 800x600@56Hz | 35.156 | 56.25 |
| | 800x600@60Hz | 37.879 | 60.317 |
| | 800x600@72Hz | 48.077 | 72.188 |
| | 800x600@75Hz | 46.875 | 75 |
| MAC MIDE SVGA | 835 x 624@75Hz | 49.725 | 74.5 |
| XGA | 1024x768@60Hz | 48.363 | 60.004 |
| | 1024x768@70Hz | 56.476 | 70.069 |
| | 1024x768@75Hz | 60.023 | 75.029 |
| SXGA | 1280x1024@60Hz | 63.981 | 60.02 |
| | 1280x1024@75Hz | 79.976 | 75.025 |
| WSXG | 1280x720@60HZ | 45 | 60 |
| | 1280x960@60HZ | 60 | 60 |
| WXGA+ | 1440x900@60Hz | 55.935 | 59.876 |
| WSXGA+ | 1680x1050@60Hz | 65.29 | 59.954 |
| FHD | 1920x1080@60Hz | 67.5 | 60 |
| QHD | 2560*1440@60Hz | 88.787 | 59.951 |

接腳分配

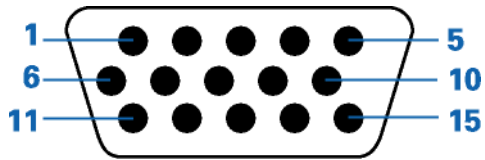


| 接腳編號 | 訊號名稱 | 接腳編號 | 訊號名稱 | 接腳編號 | 訊號名稱 |
|------|--------------|------|----------------|------|------------|
| 1. | TMDS 數據 2 + | 9. | TMDS 數據 0- | 17. | DDC/CEC 接地 |
| 2. | TMDS 數據 2 被覆 | 10. | TMDS 時頻 + | 18. | +5V 電源 |
| 3. | TMDS 數據 2- | 11. | TMDS 時頻被覆 | 19. | 熱插頭偵測 |
| 4. | TMDS 數據 1 + | 12. | TMDS 時頻 - | | |
| 5. | TMDS 數據 1 被覆 | 13. | CEC | | |
| 6. | TMDS 數據 1- | 14. | 保留 (N.C. 開啟裝置) | | |
| 7. | TMDS 數據 0 + | 15. | SCL | | |
| 8. | TMDS 數據 0 被覆 | 16. | SDA | | |



20 針彩色顯示器訊號線

| 接腳編號 | 訊號名稱 | 接腳編號 | 訊號名稱 |
|------|---------------|------|---------------|
| 1 | ML_Lane 3 (n) | 11 | GND |
| 2 | GND | 12 | ML_Lane 0 (p) |
| 3 | ML_Lane 3 (p) | 13 | CONFIG1 |
| 4 | ML_Lane 2 (n) | 14 | CONFIG2 |
| 5 | GND | 15 | AUX_CH(p) |
| 6 | ML_Lane 2 (p) | 16 | GND |
| 7 | ML_Lane 1 (n) | 17 | AUX_CH(n) |
| 8 | GND | 18 | 熱插頭偵測 |
| 9 | ML_Lane 1 (p) | 19 | 返回 DP_PWR |
| 10 | ML_Lane 0 (n) | 20 | DP_PWR |



15 針彩色顯示器訊號線

| 接腳編號 | 訊號線 15 接腳側 | 接腳編號 | 訊號線 15 接腳側 |
|------|------------|------|------------|
| 1 | 視訊紅色 | 9 | +5V |
| 2 | 視訊綠色 | 10 | 接地 |
| 3 | 視訊藍色 | 11 | N.C. |
| 4 | N.C. | 12 | DDC 序列數據 |
| 5 | 偵測纜線 | 13 | H-sync |
| 6 | GND-R | 14 | V-sync |
| 7 | GND-G | 15 | DDC 序列時頻 |
| 8 | GND-B | | |

隨插即用

隨插即用 DDC2B 功能

本顯示器具備符合 VESA DDC 標準的 VESA DDC2B 性能。即本顯示器可告知主機系統其身分，並依據所用的 DDC 程度，提供有關顯示性能的其他資訊。

DDC2B 是以 I2C 通訊協定為基礎的雙向數據通道。主機可透過 DDC2B 通道要求 EDID 資訊。