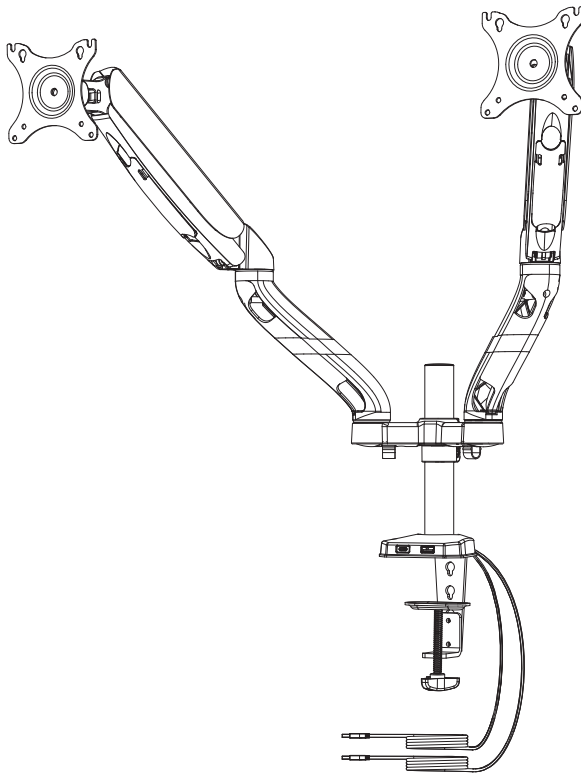


ЛОС

AD110DX AD110DX/86
Ergonomic Monitor Arm



User manual

Bedienungsanleitung

Manual do utilizador

Руководство пользователя

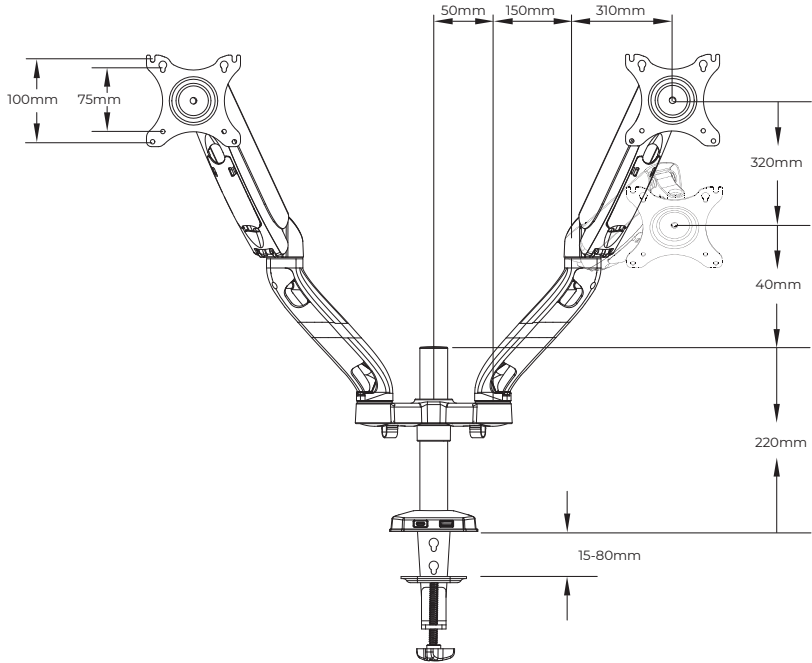
Manuel de l'utilisateur

Manuale utente

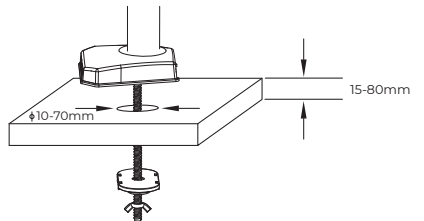
Manual del usuario

Kullanım kılavuzu

Product Dimensions

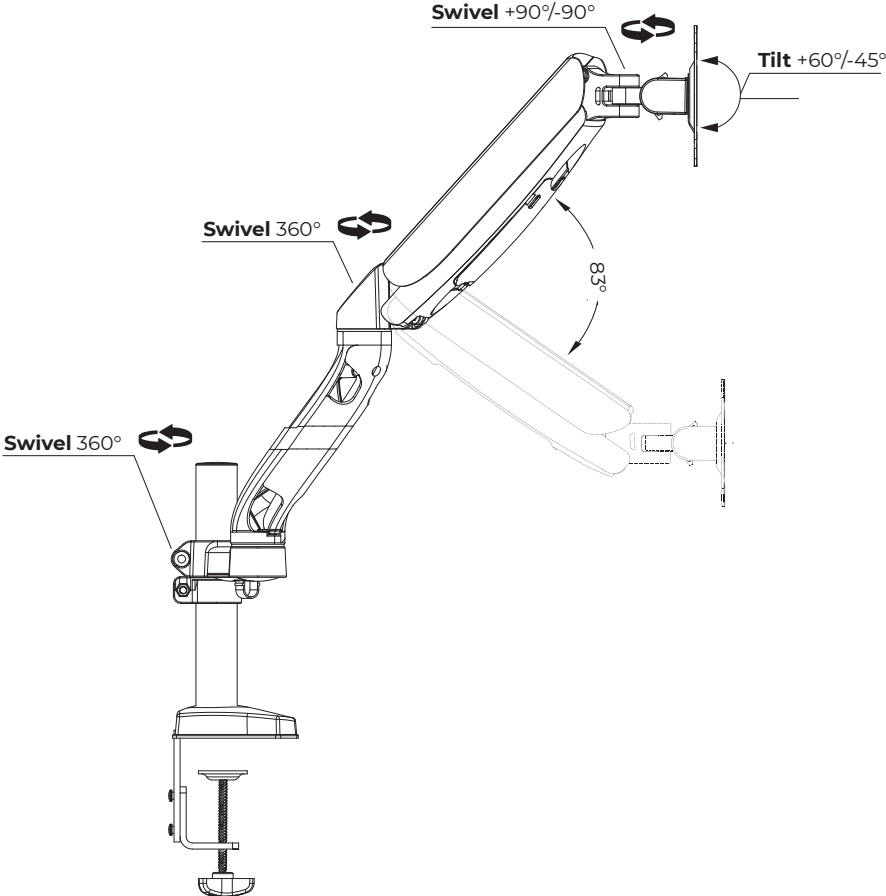


C-Clamp Installation



Grommet Hole Installation

Product Rotation




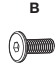
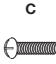
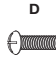
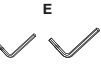




I. Specifications

Monitor Size: 13"~32"

Weight Capacity: 2~9 kg

VESA Size: 75x75 mm, 100x100 mm

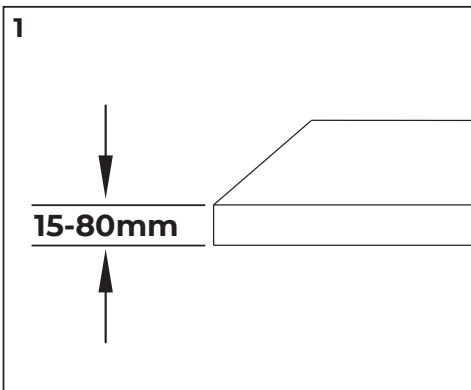
II. Packaging List

 A 8pcs	 B (M6x12)-3pcs	 C (M4x12)-8pcs	 D (M5x12)-8pcs	 E (4mm) (5mm)	 F	 G	 H	
-----------------------------------------------------------------------------------------------	--------------------------------------------------------------------------------------------------------	--------------------------------------------------------------------------------------------------------	--------------------------------------------------------------------------------------------------------	-------------------------------------------------------------------------------------------------------	----------------------------------------------------------------------------------------	----------------------------------------------------------------------------------------	----------------------------------------------------------------------------------------	------------------------------------------------------------------------------------

III. Installation

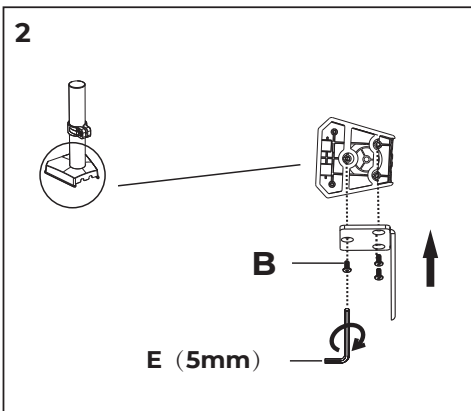
Part A. C-Clamp Installation

(Skip this part if you are using hole mounting)



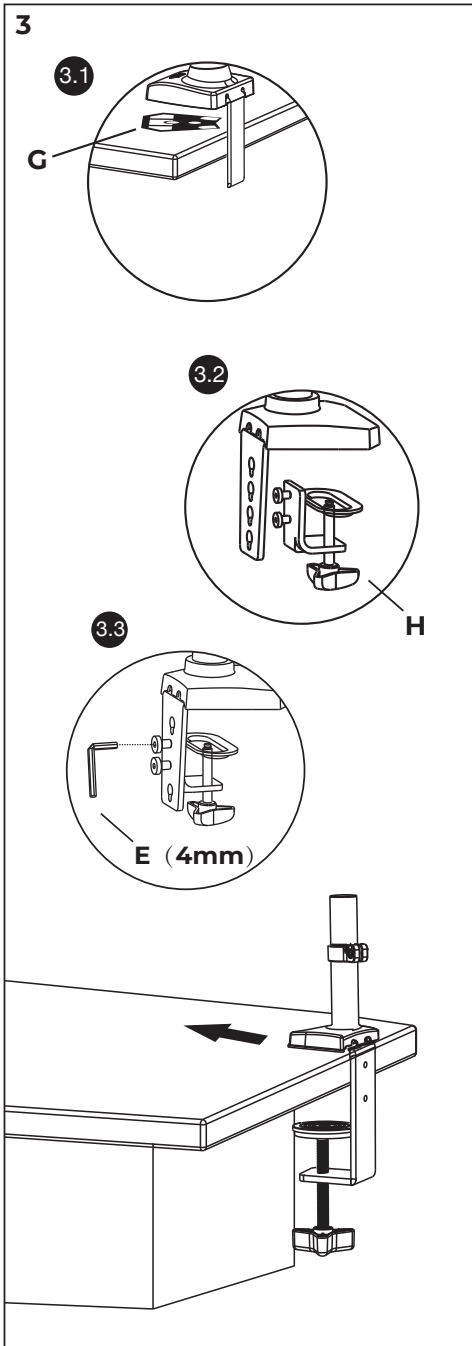
- EN** Before mounting, make sure your table has a thickness between 15mm (0.59 inches)—80mm (3.1 inches) (Fig.1).
- FR** Avant de procéder à l'installation, assurez-vous que l'épaisseur de votre table est entre 15 mm (0,59 pouce) et 80 mm (3,1 pouces) (Fig.1).
- DE** Stellen Sie vor der Montage sicher, dass Ihr Tisch eine Dicke von 15 bis 80 mm aufweist (Abb. 1).
- IT** Prima del montaggio, assicurarsi che il tavolo abbia uno spessore compreso tra 15 mm (0,59 pollici) e 80 mm (3,1 pollici) (Fig.1).
- PO** Antes de montar, certifique-se de que a sua mesa tem entre 15 mm (0,59 polegadas) e 80 mm (3,1 polegadas) de espessura (Fig.1).
- ES** Antes de realizar el montaje, asegúrese de que la mesa tenga un grosor de entre 15 mm (0,59 pulgadas) y 80 mm (3,1 pulgadas) (figura 1).
- TU** Montajdan önce, masanızın kalınlığının 15 mm (0,59 inç) – 80 mm (3,1 inç) arasında olduğundan emin olun (Şek.1).

RU Перед началом процедуры крепления убедитесь, что толщина стола составляет от 15 мм (0,59 дюйма) до 80 мм (3,1 дюйма) (Рис. 1).



- EN** Attach the base plate to the monitor arm using 3 hex head screws (B) with the 5mm hex key (E) (Fig. 2).
- FR** Fixez la plaque de base sur le bras du moniteur en utilisant 3 vis à tête hexagonale (B) avec la clé hexagonale de 5mm (E) (Fig. 2).
- DE** Bringen Sie die Basisplatte mit Hilfe des 5-mm-Sechskantschlüssels (E) mit 3 Sechskantschrauben (B) am Monitorarm an (Abb. 2).
- IT** Fissare la piastra di base al braccio del monitor utilizzando 3 viti a testa esagonale (B) con la chiave esagonale da 5 mm (E) (Fig. 2).
- PO** Fixe a placa de base no braço de monitor usando 3 parafusos de cabeça sextavada (B) com a chave sextavada de 5 mm (E) (Fig. 2).
- ES** Acople la placa base al brazo del monitor con 3 tornillos de cabeza hexagonal (B) con la llave hexagonal de 5 mm (E) (figura 2).

(RU) Подсоедините основание к кронштейну монитора с помощью трех винтов с шестигранной головкой (B), используя ключ-шестигранник 5 мм (E) (Рис. 2).



(TU) 5 mm altigen anahtarla (E) 3 altigen başlı vidayı (B) kullanarak taban plakasını monitör koluna takın (Şek. 2).

(EN) **3.1** Place G under monitor arm base to protect your table.

3.2 Depending on the table thickness, hop on (H) to mount base by choosing two out of four pre-defined holes.

3.3 Tighten screws with tool (E) and then tighten (H) (Fig. 3).

(FR) **3.1** Placez le joint (G) sous la base du bras du moniteur pour protéger la table.

3.2 Selon l'épaisseur de la table, positionnez la pince (H) sur le support de la base de montage en utilisant deux trous appropriés.

3.3 Serrez les boulons du support avec la clé hexagonale (E) puis serrez la pince (H) (Fig. 3).

(DE) **3.1** Platzieren Sie die Dichtung (G) zum Schutz des Tisches unter der Monitorarmbasis.

3.2 Positionieren Sie je nach Tischdicke die Klemme (H) mit Hilfe der beiden geeigneten Löcher an der Halterung der Montagebasis.

3.3 Ziehen Sie die Montageschrauben mit dem Sechskantschlüssel (E) fest, ziehen Sie dann die Klemme (H) fest (Abb. 3).

(IT) **3.1** Posizionare la guarnizione (G) sotto la base del braccio del monitor per proteggere il tavolo.

3.2 A seconda dello spessore del tavolo, posizionare il morsetto (H) sulla staffa della base di montaggio utilizzando due dei fori appropriati.

3.3 Serrare i bulloni della staffa con la chiave esagonale (E), quindi serrare il morsetto (H) (Fig. 3).

(PO) **3.1** Coloque a anilha (G) debaixo da base do braço de monitor para proteger a mesa.

3.2 Dependendo da espessura da mesa, coloque o grampo (H) no suporte da base de montagem usando dois dos orifícios apropriados.

3.3 Aperte os parafusos do suporte com a chave sextavada (E) e aperte o grampo (H) (Fig. 3).

(ES) **3.1** Coloque la junta (G) debajo de la base del brazo del monitor para proteger la mesa.

3.2 En función del grosor de la mesa, coloque la abrazadera (H) en el soporte de la base de montaje utilizando dos de los orificios correspondientes.

3.3 Apriete los pernos del soporte con una llave hexagonal (E) y, a continuación, apriete la abrazadera (H) (figura 3).

(RU) **3.1** Поместите прокладку (G) под основание кронштейна монитора для защиты стола.

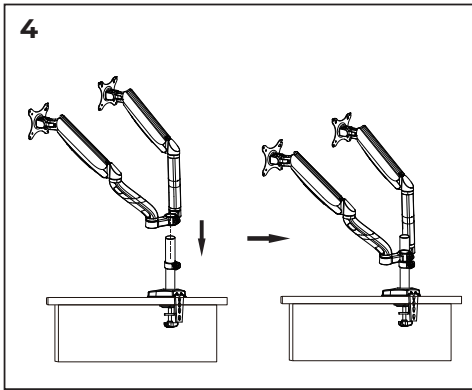
3.2 В зависимости от толщины стола установите зажим (H) на кронштейн крепежного основания, используя два соответствующих отверстия.

3.3 Затяните болты кронштейна с помощью ключа-шестигранника (E), после чего затяните зажим (H) (Рис. 3).

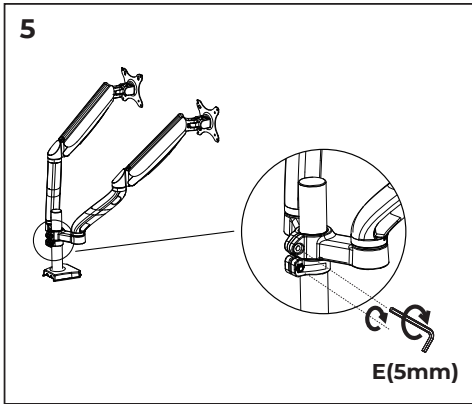
(TU) **3.1** Masayı korumak için contayı (G) monitör kol tabanının altına yerleştirin.

3.2 Tabla kalınlığına bağlı olarak, kelepçeyi (H) uygun deliklerden ikisini kullanarak montaj tabanı braketine konumlandırın.

3.3 Braket civatalarını altıgen anahtarla (E) sıkın ve ardından kelepçeyi (H) sıkın (Şek. 3).

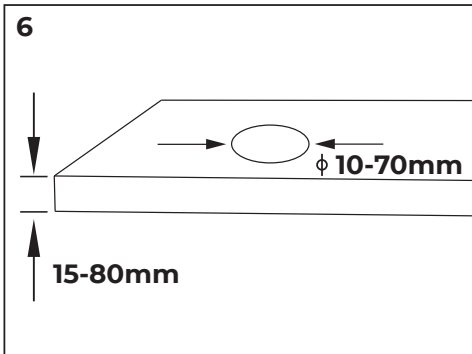


- EN** Attach both monitor arms to the mount plate (Fig. 4).
- FR** Fixez les deux bras du moniteur sur la plaque de montage (Fig. 4).
- DE** Bringen Sie beide Monitorarme an der Montageplatte an (Abb. 4).
- IT** Fissare entrambi i bracci del monitor alla piastra di montaggio (Fig. 4).
- PO** Fixe ambos os braços de monitor na placa de montagem (Fig. 4).
- ES** Acople ambos brazos del monitor a la placa de montaje (figura 4).
- RU** Подсоедините оба кронштейна монитора к крепежной пластине (Рис. 4).
- TU** Her iki monitör kolunu da montaj plakasına takın (Şek. 4).



- EN** Tighten monitor arm mounting bolts with hex key (E) (Fig. 5).
- FR** Serrez les boulons de montage du bras du moniteur avec la clé hexagonale (E) (Fig. 5).
- DE** Ziehen Sie die Montageschrauben des Monitorarms mit dem Sechskantschlüssel (E) fest (Abb. 5).
- IT** Serrare i bulloni di montaggio del braccio del monitor con la chiave esagonale (E) (Fig. 5).
- PO** Aperte os parafusos de montagem do braço de monitor com a chave sextavada (E) (Fig. 5).
- ES** Apriete los pernos de montaje del brazo del monitor con una llave hexagonal (E) (figura 5).
- RU** Затяните крепежные болты кронштейна монитора с помощью ключа-шестигранника (E) (Рис. 5).
- TU** Monitör kolu montaj civatalarını altıgen anahtarla (E) sıkın (Şek. 5).

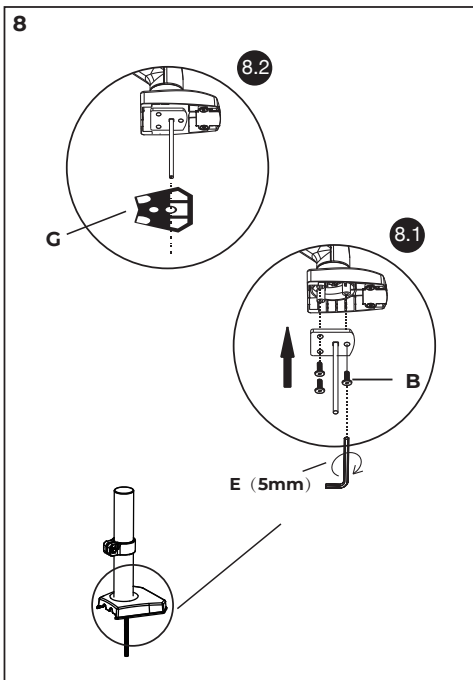
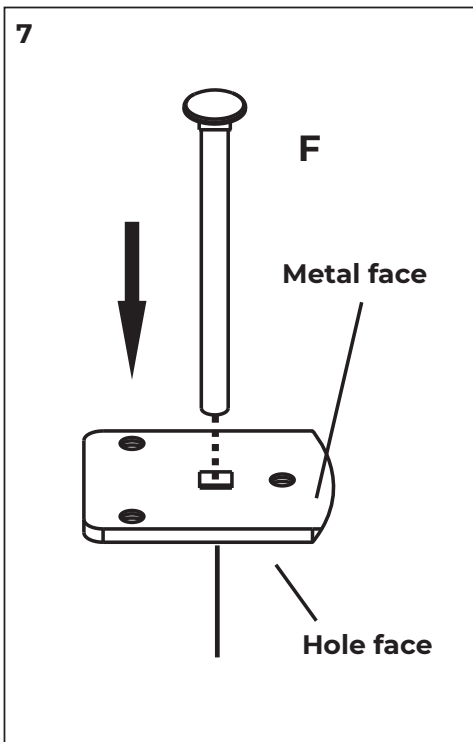
Part B. Grommet Hole Installation



PO Antes de instalar, certifique-se de que a sua mesa tem entre 15 mm (0,59 polegadas) e 80 mm (3,1 polegadas) de espessura, com um orifício de 10 mm (0,4 polegadas) a 70 mm (2,75 polegadas) de diâmetro (Fig. 6).

RU Перед установкой убедитесь, что толщина стола составляет от 15 мм (0,59 дюйма) до 80 мм (3,1 дюйма), а диаметр отверстия от 10 мм (0,4 дюйма) до 70 мм (2,75 дюйма) (Рис. 6).

- EN** Before installation, please make sure your table is between 15mm (0.59 inches)—80mm (3.1 inches) thickness, with a 10mm (0.4 inches)—70mm (2.75 inches) hole diameter (Fig. 6).
- FR** Avant de procéder à l'installation, assurez-vous que l'épaisseur de votre table est entre 15 mm (0,59 pouce) et 80 mm (3,1 pouce) et que le diamètre du trou est entre 10 mm (0,4 pouce) et 70 mm (2,75 pouce) (Fig. 6).
- DE** Bitte stellen Sie vor der Installation sicher, dass Ihr Tisch 15 bis 80 mm dick ist und der Lochdurchmesser 10 bis 70 mm misst (Abb. 6).
- IT** Prima dell'installazione, assicurarsi che il tavolo abbia uno spessore compreso tra 15 mm (0,59 pollici) e 80 mm (3,1 pollici), con un diametro del foro compreso tra 10 mm (0,4 pollici) e 70 mm (2,75 pollici) (Fig. 6).
- ES** Antes de realizar la instalación, asegúrese de que la mesa tenga un grosor de entre 15 mm (0,59 pulgadas) y 80 mm (3,1 pulgadas), con un diámetro de orificio de entre 10 mm (0,4 pulgadas) y 70 mm (2,75 pulgadas) (figura 6).
- TU** Lütfen kurulumdan önce masanızın 15 mm (0,59 inç)—80 mm (3,1 inç) kalınlık ve 10 mm (0,4 inç)—70 mm (2,75 inç) delik çapı arasında olduğundan emin olun (Şek. 6).



EN Place the long screw from (F) through the base plate (Fig. 7).

(Note: Metal face is facing up & Hole face is facing down)

FR Placez la longue vis de (F) à travers la plaque de base (Fig. 7).

(Remarque : La face métallique est vers le haut et la face percée est vers le bas).

DE Stecken Sie die lange Schraube (F) durch die Basisplatte (Abb. 7).

(Hinweis: Metallseite zeigt nach oben, Lochseite zeigt nach unten.)

IT Collocare la vite lunga da (F) attraverso la piastra di base (Fig. 7).

(Nota: La superficie di metallo è rivolta verso l'alto e la superficie del foro è rivolta verso il basso)

PO Colocar o parafuso comprido de (F) através da placa de base (Fig. 7).

(Nota: A face metálica está virada para cima e a face do orifício está virada para baixo)

ES Coloque el tornillo largo de (F) a través de la placa base (figura 7).

(Nota: La cara de metal está hacia arriba y la cara del orificio hacia abajo)

RU Вставьте длинный винт (F) через основание (Рис. 7).

(Примечание. Металлическая поверхность должна быть направлена вверх, а отверстие — вниз)

TU (F)'deki uzun vidayı taban plakasına yerleştirin (Şekil 7).

(Not: Metal yukarı, Delik aşağı bakar)

EN 8.1 Mount base plate to the monitor arm using 3 hex head screws (B) with 5mm hex key (E).

8.2 Attach gasket (C) under monitor arm base to protect the table (Fig. 6).

FR 8.1 Fixez la plaque de base sur le bras du moniteur en utilisant 3 vis à tête hexagonale (B) avec la clé hexagonale de 5mm (E).

8.2 Attachez le joint (C) sous la base du bras du moniteur pour protéger la table (Fig. 6).

DE 8.1 Montieren Sie die Basisplatte mit Hilfe des 5-mm-Sechskantschlüssels (E) mit 3 Sechsschrauben (B) am Monitorarm.

8.2 Bringen Sie die Dichtung (C) zum Schutz des Tisches unter der Monitorarmbasis an (Abb. 6).

IT 8.1 Montare la piastra di base al braccio del monitor utilizzando 3 viti a testa esagonale (B) con la chiave esagonale da 5 mm (E).

8.2 Fissare la guarnizione (C) sotto la base del braccio del monitor per proteggere il tavolo (Fig. 6).

PO 8.1 Fixe a placa de base no braço de monitor usando 3 parafusos de cabeça sextavada (B) com a chave sextavada de 5 mm (E).

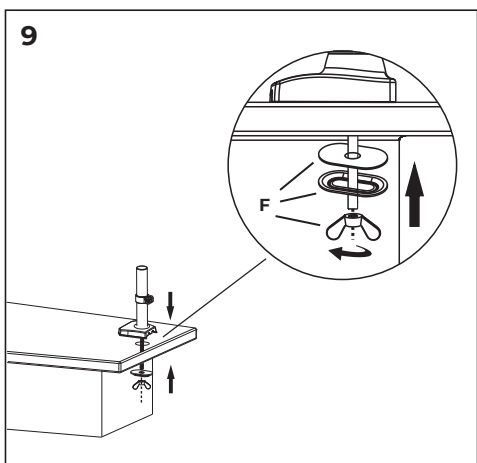
8.2 Coloque a anilha (C) debaixo da base do braço de monitor para proteger a mesa (Fig. 6).

ES 8.1 Monte la placa base en el brazo del monitor usando 3 tornillos de cabeza hexagonal (B) con llave hexagonal de 5 mm (E).

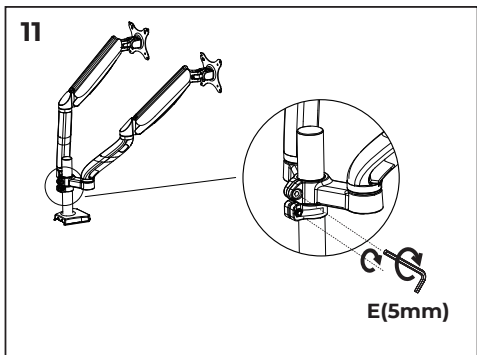
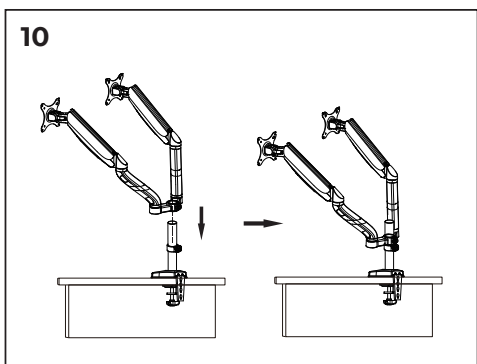
8.2 Fije la junta (C) debajo de la base del brazo del monitor para proteger la mesa (figura 6).

RU 8.1 Установите основание на кронштейн монитора с помощью трех винтов с шестигранной головкой (B), используя ключ-шестигранник 5 мм (E).

8.2 Установите прокладку (C) под основание кронштейна монитора для защиты стола (Рис. 6).



RU Под столом вставьте основание с отверстием под втулку (F) и затяните барашковый винт для крепления кронштейна монитора на столе (Рис. 9).



TU 8.1 5 mm altigen anahtarlı (E) 3 altigen başlı vidayı (B) kullanarak taban plakasını monitör koluna monte edin.

8.2 Masayı korumak için contayı (C) monitör kol tabanının altına takın (Şek. 6).

EN From under the table insert the grommet hole base plate assembly (F) and tighten the thumbscrew to secure the monitor arm to your table (Fig. 9).

FR Depuis le dessous de la table, insérez l'ensemble de la plaque de base dans le trou de l'œillet (F) et serrez la vis à oreilles pour fixer le bras du moniteur sur votre table (Fig. 9).

DE Stecken Sie von der Unterseite des Tisches die Basisplattenhalterung mit Hülsenbohrung (F) ein und ziehen Sie die Rändelschraube zur Fixierung des Monitorarms an Ihrem Tisch fest (Abb. 9).

IT Da sotto il tavolo inserire il gruppo piastra base del foro passacavo (F) e serrare la vite a testa zigrinata per fissare il braccio del monitor al tavolo (Fig. 9).

PO Por debaixo da mesa insira a placa de base do orifício passa-cabos (F) e aperte o parafuso manual para fixar o braço de monitor na sua mesa (Fig. 9).

ES Desde debajo de la mesa, inserte el conjunto de la placa base del orificio del ojal (F) y apriete el tornillo de mariposa para asegurar el brazo del monitor a la mesa (figura 9).

TU Masanın altından rondela deliği taban plakası düzeneğini (F) yerleştirin ve monitör kolunu masanıza sabitlemek için kelebek vidayı sıkın (Şek. 9).

EN Attach both monitor arms to the mount plate (Fig. 10).

FR Fixez les deux bras du moniteur sur la plaque de montage (Fig. 10).

DE Bringen Sie beide Monitorarme an der Montageplatte an (Abb. 10).

IT Fissare entrambi i bracci del monitor alla piastra di montaggio (Fig. 10).

PO Fixe ambos os braços de monitor na placa de montagem (Fig. 10).

ES Acople ambos brazos del monitor a la placa de montaje (figura 10).

RU Подсоедините оба кронштейна монитора к крепежной пластине (Рис. 10).

TU Her iki monitör kolunu da montaj plakasına takın (Şek. 10).

EN Tighten monitor arm mounting bolts with hex key (E) (Fig. 11).

FR Serrez les boulons de montage du bras du moniteur avec la clé hexagonale (E) (Fig. 11).

DE Ziehen Sie die Montageschrauben des Monitorarms mit dem Sechskantschlüssel (E) fest (Abb. 11).

IT Serrare i bulloni di montaggio del braccio del monitor con la chiave esagonale (E) (Fig. 11).

PO Aperte os parafusos de montagem do braço de monitor com a chave sextavada (E) (Fig. 11).

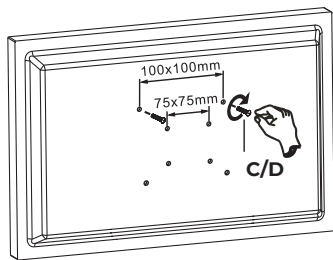
ES Apriete los pernos de montaje del brazo del monitor con una llave hexagonal (E) (figura 11).

RU Затяните крепежные болты кронштейна монитора с помощью ключа-шестигранника (E) (Рис. 11).

TU Monitör kolu montaj civatalarını altigen anahtarla (E) sıkın (Şek. 11).

IV. Vesa Mount Installation

12

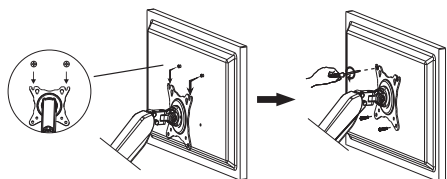


**VESA: 75x75mm,
100x100mm**

- PO** Nos dois orifícios de montagem VESA superiores, insira e aperte apenas ligeiramente os parafusos VESA (C ou D). Encaixe o monitor no suporte de montagem VESA do braço de monitor. (Fig. 12).
- RU** В два соответствующих верхних отверстия VESA вставьте и затяните винты VESA (C или D). Подвесьте монитор на креплении кронштейна монитора VESA. (Рис. 12).

- EN** Into the appropriate top two VESA holes, insert and only mostly tighten VESA screws (C or D). Hook the monitor onto the monitor arm VESA mount. (Fig. 12).
- FR** Dans deux trous VESA supérieurs appropriés, insérez et serrez partiellement les vis VESA (C ou D). Accrochez le moniteur sur le support VESA du bras du moniteur. (Fig. 12)
- DE** Stecken Sie die VESA-Schrauben (C und D) in die geeigneten oberen beiden VESA-Löcher und ziehen Sie sie nur leicht an. Haken Sie den Monitor an der VESA-Halterung des Monitorarms ein (Abb. 12).
- IT** Nei due fori VESA superiori appropriati, inserire e serrare solo per la maggior parte le viti VESA (C o D). Agganciare il monitor al supporto VESA del braccio del monitor. (Fig. 12).
- ES** En los dos orificios VESA superiores apropiados, inserte y apriete solo mayoritariamente los tornillos VESA (C o D). Enganche el monitor en el soporte VESA del brazo del monitor. (figura 12).
- TU** Uygun üst iki VESA deliğine yerleştirin ve VESA vidalarını (C veya D) çoğunlukla sıkın. Monitörü monitör kolu VESA montajına asın. (Şek. 12).

13

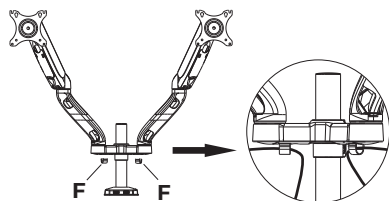


- RU** Как только монитор будет в устойчивом положении, затяните верхние и нижние винты для его крепления (Рис. 13).

- EN** Once the monitor is stable, tighten the top and bottom screws to secure the monitor (Fig. 13) .
- FR** Lorsque le moniteur est stable, serrez les vis supérieures et inférieures pour fixer le moniteur (Fig. 13).
- DE** Sobald der Monitor stabil ist, ziehen Sie die oberen und unteren Schrauben zur Sicherung des Monitors an (Abb. 13).
- IT** Una volta che il monitor è stabile, serrare le viti superiori e inferiori per fissare il monitor (Fig. 13) .
- PO** Quando o monitor estiver estável, aperte os parafusos superiores e inferiores para fixar o monitor (Fig. 13).
- ES** Una vez que el monitor esté estable, apriete los tornillos superior e inferior para asegurar el monitor (figura 13).
- TU** Monitör stabil hale geldiğinde, monitörü sabitlemek için üst ve alt vidaları sıkın (Şek. 13).

V. Cable Management

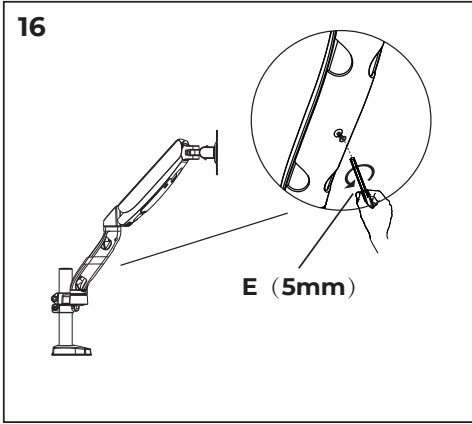
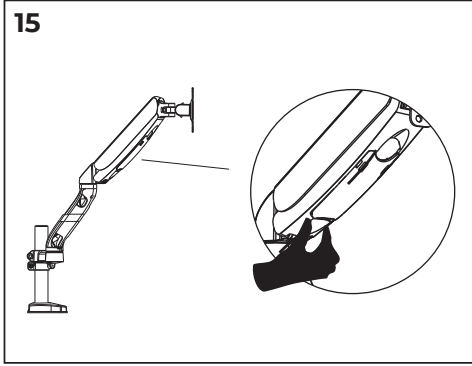
14



- EN** For cable routing purposes, attach clamps (F) to the bottom of the monitor arms (Fig. 14).
- FR** Pour faire passer les câbles, fixez les pinces (F) en bas des bras du moniteur (Fig. 14).
- DE** Bringen Sie zur Kabelführung die Klemmen (F) an der Unterseite der Monitorarme an (Abb. 14).
- IT** Per la disposizione dei cavi, collegare i morsetti (F) alla parte inferiore dei bracci del monitor (Fig. 14).
- PO** Para encaminhamento de cabos, fixe braçadeiras (F) na parte inferior dos braços de monitor (Fig. 14).

ES Para colocar los cables, coloque abrazaderas (F) en la parte inferior de los brazos del monitor (figura 14).

TU Kablo yönlendirme amacıyla, monitör kollarının altına kelepçeleri (F) takın (Şek. 14).



RU Для выполнения кабельной разводки подсоедините зажимы (F) к нижней части кронштейнов монитора (Рис. 14).

EN Remove the upper compartment of the monitor arm (Fig. 15).

FR Retirez le compartiment supérieur du bras du moniteur (Fig. 15).

DE Entfernen Sie das obere Fach des Monitorarms (Abb. 15).

IT Rimuovere il vano superiore del braccio del monitor (Fig. 15).

PO Retire o compartimento superior do braço de monitor (Fig. 15).

ES Retire el compartimento superior del brazo del monitor (figura 15).

RU Снимите верхнюю часть кронштейна монитора (Рис. 15).

TU Monitör kolunun üst bölümünü çıkarın (Şek. 15).

EN Unscrew, counter-clockwise, the lower compartment of the monitor arm (Fig. 16).

FR Dévissez, dans le sens inverse des aiguilles d'une montre, le compartiment inférieur du bras du moniteur (Fig. 16).

DE Schrauben Sie das obere Fach des Monitorarms entgegen dem Uhrzeigersinn ab (Abb. 16).

IT Svitare, in senso antiorario, il vano inferiore del braccio del monitor (Fig. 16).

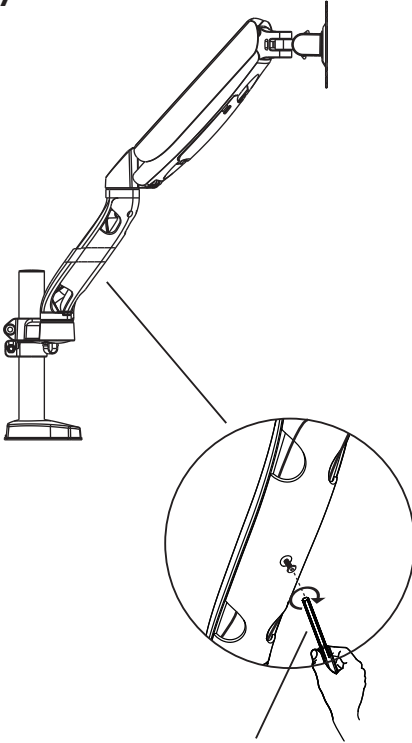
PO Desaperte para a esquerda o compartimento inferior do braço de monitor (Fig. 16).

ES Desenrosque, girando en sentido contrario a las agujas del reloj, el compartimento inferior del brazo del monitor (figuras 16).

RU Отверните нижнюю часть кронштейна монитора против часовой стрелки (Рис. 16).

TU Monitör kolunun alt bölümünü saat yönünün tersine çevirerek sökün (Şek. 16).

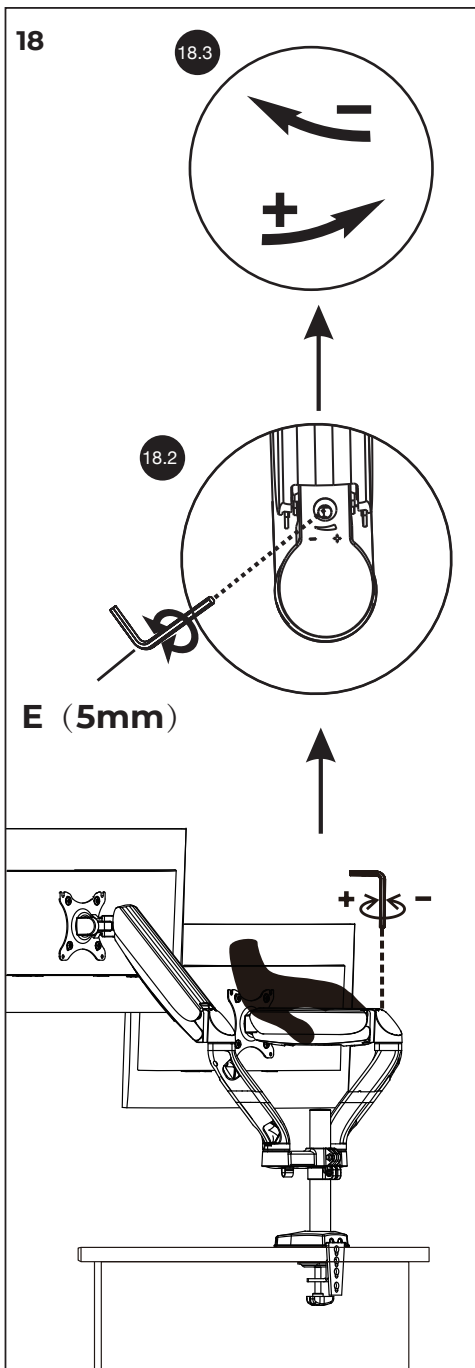
17



E (5mm)

- EN** Route the cables through the upper compartment and then down through the lower compartment (Fig. 17).
Note: Allow enough cable length around the joints of the monitor arm to allow for free movement.
- FR** Faites passer les câbles à travers le compartiment supérieur, puis le compartiment inférieur (Fig. 17).
Remarque : Laissez suffisamment de longueur de câble autour des articulations du bras du moniteur pour un mouvement libre.
- DE** Führen Sie die Kabel durch das obere Fach und dann nach unten durch das untere Fach (Abb. 17).
Hinweis: Achten Sie darauf, dass die Kabel rund um die Gelenke des Monitorarms genügend Spiel haben.
- IT** Disporre i cavi attraverso il vano superiore e poi in basso attraverso il vano inferiore (Fig. 17).
Nota: Consentire una lunghezza del cavo sufficiente attorno ai giunti del braccio del monitor per consentire il libero movimento.
- PO** Passar os cabos através do compartimento superior e, em seguida, através do compartimento inferior (Fig. 17).
Nota: Deixe um comprimento de cabo suficiente junto às articulações do braço de monitor para permitir liberdade de movimento.
- ES** Pase los cables a través del compartimento superior y, a continuación, diríjalos hacia abajo a través del compartimento inferior (figura 17).
Nota: Deje suficiente longitud de cable alrededor de las juntas del brazo del monitor para permitir un movimiento libre.
- RU** Проложите кабели через верхнюю часть и затем опустите их вниз через нижнюю часть (Рис. 17).
Примечание. Оставьте достаточную длину кабеля вокруг шарниров кронштейна монитора для обеспечения его свободного перемещения.
- TU** Kabloları üst bölmeden ve sonra alt bölmeden geçirin (Şek. 17).
Not: Serbest hareket sağlamak için monitör kolunun eklemlerinin etrafında yeterli uzunlukta kablo bırakın.

VI. Monitor Weight Adjustment



EN Move the monitor to adjust the monitor height. (Fig 18.1).

Tighten: If the monitor cannot hold up the monitor, turn the weight adjustment screw toward the plus to increase the gas-spring strength (Fig 18.2).

Loosen: If the monitor keeps moving up, turn the weight adjustment screw toward the minus sign to decrease the gas-spring strength (Fig. 18.3).

Note: Be careful not to pinch your hand when making adjustments to the monitor.

FR Déplacez le moniteur pour ajuster la hauteur du moniteur. (Fig 18.1).

Serrer : Si le moniteur ne peut pas rester en position, tournez la vis de réglage du poids vers le signe plus pour augmenter la force du ressort à gaz (Fig 18.2).

Desserrer : Si le moniteur continue à se déplacer vers le haut, tournez la vis de réglage du poids vers le signe moins pour réduire la force du ressort à gaz (Fig. 18.3).

Remarque : Faites attention à ne pas vous pincer les mains lorsque vous effectuez des réglages sur le moniteur.

DE Bewegen Sie den Monitor zur Anpassung der Monitorhöhe. (Abb. 18.1).

Festziehen: Wenn der Monitorarm den Monitor nicht halten kann, drehen Sie die Gewichtseinstellschraube zur Erhöhung der Gasfederstärke in Plus-Richtung (Abb. 18.2).

Lösen: Wenn sich der Monitor weiter nach oben bewegt, drehen Sie die Gewichtseinstellschraube zur Verringerung der Gasfederstärke in Minus-Richtung (Abb. 18.3).

Hinweis: Achten Sie darauf, sich während der Anpassung Ihres Monitors nicht Ihre Hand zuquetschen.

IT Spostare il monitor per regolare l'altezza del monitor. (Fig 18.1).

Serrare: Se il monitor non riesce a sostenere il monitor, ruotare la vite di regolazione del peso verso il più per aumentare la forza della molla a gas (Fig. 18.2).

Allentare: Se il monitor continua a spostarsi verso l'alto, ruotare la vite di regolazione del peso verso il segno meno per diminuire la forza della molla a gas (Fig. 18.3).

Nota: Fare attenzione a non schiacciarsi la mano durante le regolazioni del monitor.

PO Mova o monitor para ajustar a altura. (Fig. 18.1).

Apertar: Se o braço não conseguir segurar o monitor, rode o parafuso de ajuste de carga na direção do sinal de mais para aumentar a força do amortecedor pneumático (Fig. 18.2).

Desapertar: Se o braço continuar a empurrar o monitor para cima, rode o parafuso de ajuste de carga na direção do sinal de menos para diminuir a força do amortecedor pneumático (Fig. 18.3).

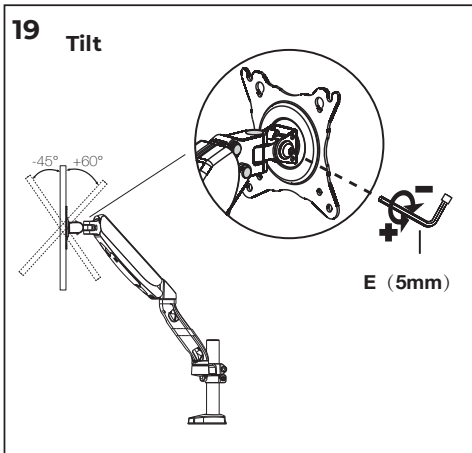
Nota: Tenha cuidado para não apertar a mão ao efetuar ajustes no monitor.

- ES** Mueva el monitor para ajustar su altura. (figura 18.1)
Apretar: Si el monitor no se puede sostener, gire el tornillo de ajuste de peso hacia el signo más para aumentar la fuerza del resorte de gas (figura 18.2).
Aflojar: Si el monitor sigue subiendo, gire el tornillo de ajuste de peso hacia el signo menos para disminuir la fuerza del resorte de gas (figura 18.3).
Nota: Tenga cuidado de no pillarse la mano cuando realice ajustes en el monitor.

- TU** Monitör yüksekliğini ayarlamak için monitörü hareket ettirin. (Şek. 18.1).
Sıkın: Monitör monitörü tutamıyorsa, gazlı yay gücünü artırmak için ağırlık ayar vidasını artıya doğru çevirin (Şek. 18.2).
Gevşetin: Monitör yukarı hareket etmeye devam ederse, gazlı yay gücünü azaltmak için ağırlık ayar vidasını eksi işaretine doğru çevirin (Şek. 18.3).
Not: Monitörde ayarlamalar yaparken elinizi sıkıştırmamaya dikkat edin.

- RU** Переместите монитор, чтобы отрегулировать его по весу. (Рис. 18.1).
Затяните: Если кронштейн не удерживает монитор, поверните винт регулировки противовеса в направлении плюса для увеличения усилия пневмопружины (Рис. 18.2).
Ослабьте: Если монитор смещается вверх, поверните винт регулировки противовеса в направлении знака «минус» для уменьшения усилия пневмопружины (Рис. 18.3).
Примечание. Соблюдайте осторожность, чтобы не защемить руку во время регулировки

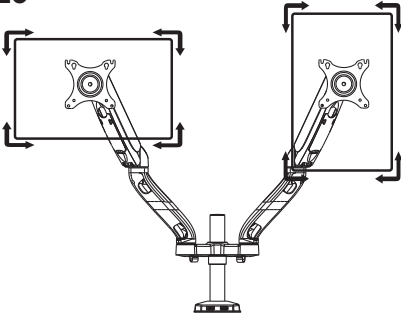
VII. Monitor Angle Adjustment



- IT** Spostare il monitor per inclinarlo in una posizione comoda.
Serrare: Se il monitor è troppo pesante o si inclina verso il basso, serrare la vite di regolazione dell'angolo di inclinazione (Fig. 19).
Allentare: Se il monitor è leggero o si inclina verso l'alto, allentare la vite di regolazione dell'angolo di inclinazione (Fig. 19).
ES Mueva el monitor para inclinarlo a una posición cómoda.
Apretar: Si el monitor tiene sobrepeso o se inclina hacia abajo, apriete el tornillo de ajuste del ángulo de inclinación (figura 19).
Aflojar: Si el monitor pesa poco o se inclina hacia arriba, afloje el tornillo de ajuste del ángulo de inclinación (figura 19).
TU Monitörü eğerek rahat bir konuma hareket ettirin.
Sıkın: Monitör aşırı ağırsa veya aşağıya eğiliyorsa, eğim açısı ayar vidasını sıkın (Şek. 19).
Gevşetin: Monitör hafifse veya yukarı doğru eğiliyorsa, eğim açısı ayar vidasını gevşetin (Şek. 19).

- EN** Move the monitor to tilt into a comfortable position.
Tighten: If the monitor is over-weight or is tilting down, tighten the tilt angle adjustment screw (Fig. 19).
Loosen: If the monitor is light-weight or is tilting up, loosen the tilt angle adjustment screw (Fig. 19).
FR Ajustez le moniteur pour l'incliner à la position désirée.
Serrer : Si le moniteur est trop lourd ou s'il s'incline vers le bas, serrez la vis d'ajustement de l'angle d'inclinaison (Fig. 19).
Desserrer : Si le moniteur est trop léger ou s'il s'incline vers le haut, desserrez la vis d'ajustement de l'angle d'inclinaison (Fig. 19).
DE Bewegen Sie den Monitor zur Neigung in eine angenehme Position.
Festziehen: Wenn der Monitor zu schwer oder nach unten geneigt ist, ziehen Sie die Einstellschraube des Neigungswinkels fest (Abb. 19).
Lösen: Wenn der Monitor zu leicht oder nach oben geneigt ist, lösen Sie die Einstellschraube des Neigungswinkels (Abb. 19).
PO Mova o monitor para o inclinar para uma posição confortável.
Apertar: Se o monitor estiver inclinado para baixo, aperte o parafuso de ajuste do ângulo de inclinação (Fig. 19).
Desapertar: Se o monitor estiver inclinado para cima, desaperte o parafuso de ajuste do ângulo de inclinação (Fig. 19).
RU Переместите монитор, чтобы наклонить его в удобное положение.
Затяните: Если монитор перевешивает или наклоняется вниз, затяните винт регулировки угла наклона (Рис. 19).
Ослабьте: Если монитор легкий или наклоняется вверх, ослабьте винт регулировки угла наклона (Рис. 19).

20



Rotation 360°

EN Rotation: The monitor can rotate 360° (Fig. 20).

FR Rotation : Le moniteur peut tourner par 360° (Fig. 20).

DE Drehen: Der Monitor kann um 360° gedreht werden (Abb. 20).

IT Rotazione: Il monitor può ruotare di 360° (Fig. 15).

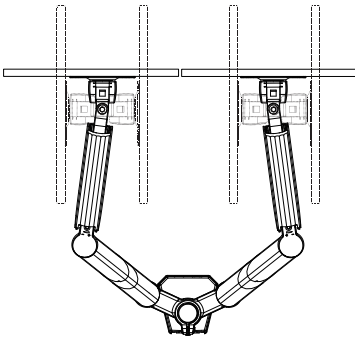
PO Rotação: O monitor pode rodar 360° (Fig. 20).

ES Rotación: El monitor puede girar 360° (figura 20).

RU Вращение: Монитор можно поворачивать на 360° (Рис. 20).

TU Dönüş: Monitör 360° dönebilir (Şek. 20).

21



Swivel +/-90°

EN Swivel: The monitor can swivel +/-90° (Fig. 21).

FR Pivotement : Le moniteur peut pivoter par +/-90°. (Fig. 21)

DE Schwenken: Der Monitor kann um +/- 90° geschwenkt werden. (Abb. 21).

IT Orientamento: Il monitor può essere orientato di +/-90°. (Fig. 21).

PO Articulação: O monitor pode girar +/-90°. (Fig. 21).

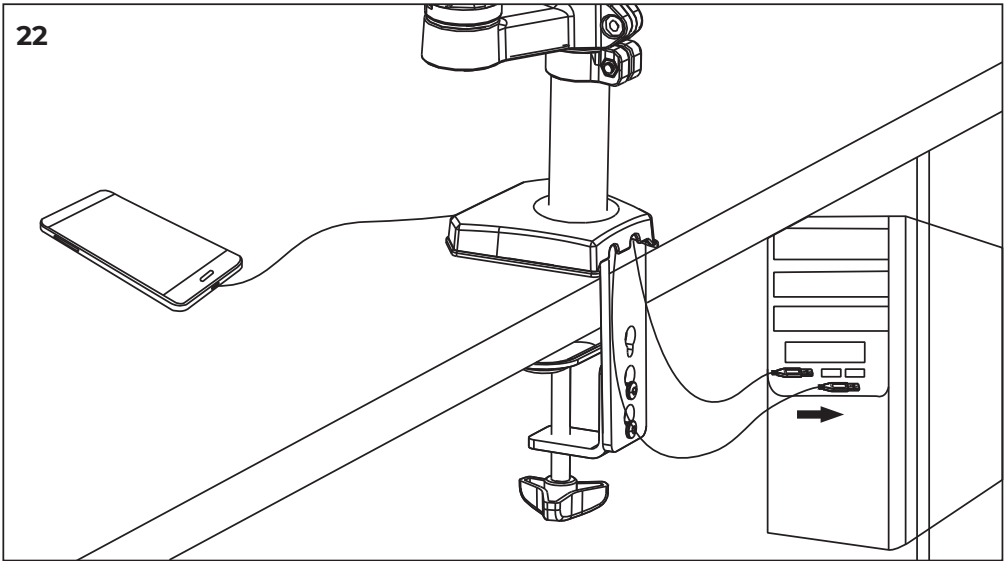
ES Giro: El monitor puede girar +/-90°. (figura 21).

RU Наклон: Монитор можно наклонять на +/-90°. (Рис. 21).

TU Dönüş: Monitör +/-90° dönebilir. (Şek. 21).

VIII. How To Connect USB Devices

22



EN **1.** The monitor arm comes with two 1.5m USB 3.0 extension cables with a maximum data rate of 5 Gbps: one is USB 3.0 Male to USB 3.0 Female, and the other is USB 3.0 Male to USB-C Female.

2. Plug the USB 3.0 Male connector into the computer, charger adapter, or monitor USB hub before using.

3. Connect a USB cable to the USB ports on the front of the base and the other to a compatible USB device.

DE **1.** Der Monitorarm kommt mit zwei 1,5 m langen USB-3.0-Verlängerungskabeln mit einer maximalen Datenrate von 5 Gb/s: einmal USB-3.0-Stecker auf USB-3.0-Buchse, einmal USB-3.0-Stecker auf USB-C-Buchse.

2. Schließen Sie den USB-3.0-Stecker vor der Verwendung an den Computer, das Ladegerät oder den Monitor-USB-Hub an.

3. Verbinden Sie ein USB-Kabel mit den USB-Anschlüssen an der Vorderseite der Basis. Schließen Sie das andere Ende an ein kompatibles USB-Gerät an.

PO **1.** O braço do monitor inclui dois cabos de extensão USB 3.0 de 1,5 m que oferece uma velocidade de dados máxima de 5 Gbps: um é USB 3.0 macho para USB 3.0 fêmea, e o outro é USB 3.0 macho para USB-C fêmea.

2. Ligue o conector USB 3.0 macho ao computador, adaptador de corrente ou hub USB do monitor antes de usar.

3. Ligue um cabo USB às portas USB na frente da base e outro a um dispositivo USB compatível.

FR **1.** Le bras du moniteur est livré avec deux câbles de rallonge USB 3.0 de 1,5 m avec un débit maximal de données de 5 Gbps : l'un est un câble USB 3.0 mâle vers USB 3.0 femelle, et l'autre est un câble USB 3.0 mâle vers USB-C femelle.

2. Avant de l'utiliser, branchez le connecteur USB 3.0 mâle sur l'ordinateur, l'adaptateur de chargeur ou le hub USB du moniteur.

3. Branchez un câble USB sur les ports USB à l'avant de la base et connectez à un périphérique USB compatible.

IT **1.** Il braccio del monitor viene fornito con due prolunghe USB 3.0 da 1,5 m con una velocità dati massima di 5 Gbps: una è da USB 3.0 maschio a USB 3.0 femmina e l'altra è da USB 3.0 maschio a USB-C femmina.

2. Inserire il connettore USB 3.0 maschio al computer, all'adattatore del caricatore o all'hub USB del monitor prima dell'uso.

3. Collegare un cavo USB alle porte USB sulla parte anteriore della base e l'altro a un dispositivo USB compatibile.

ES **1.** El brazo del monitor cuenta con dos alargadores USB 3.0 de 1,5 m con una velocidad de datos máxima de 5 Gbps: uno es USB 3.0 macho a USB 3.0 hembra y el otro es USB 3.0 macho a USB-C hembra.

2. Enchufe el conector USB 3.0 macho al equipo, al adaptador del cargador o al concentrador USB del monitor antes de usarlo.

3. Conecte un cable USB a los puertos USB ubicados en la parte frontal de la base y el otro a un dispositivo USB compatible.

- (RU)** 1. Кронштейн монитора поставляется с двумя удлинительными кабелями USB 3.0 длиной 1,5 м и максимальной скоростью передачи данных 5 Гбит/с: один кабель с соединением типа «штырь-гнездо» USB 3.0-USB 3.0, а другой — с соединением «штырь-гнездо» USB 3.0-USB-C.
2. Перед началом работы подсоедините штыревой разъем USB 3.0 к компьютеру, адаптеру зарядного устройства или USB-разветвителю монитора.
3. Подсоедините USB-кабель к портам USB на передней части основания, а другой — к совместимому USB-устройству.

- (TU)** 1. Monitör kolu, maksimum 5 Gbps veri hızına sahip iki adet 1,5 m USB 3.0 uzatma kablosuyla birlikte gelir: biri USB 3.0 Erkek - USB 3.0 Dişi, diğeri ise USB 3.0 Erkek - USB-C Dişi.
2. Kullanmadan önce USB 3.0 Erkek konektörü bilgisayara, şarj adaptörüne veya monitör USB hub'ına takın.
3. Bir USB kablosunu tabanın önündeki USB bağlantı noktalarına ve diğeri uyumlu bir USB cihazına bağlayın.

IX. Safety Instructions

- (EN)** 1. Do not apply more than the maximum weight capacity to the monitor arm. Injury to people and/or damage to devices is possible.
2. Ensure the supporting surfaces can safely carry the weight of the monitor, monitor arm and other equipment.
3. Keep children away from pinch points.
4. When using the clamp-mount, do not swing the monitor beyond the edge of the table.
5. Allow enough slack in the cables to allow full range of motion.
6. When adjusting monitor position, make sure that the monitor and mount are fully secured.
7. Before detaching the monitor arm, remove the monitor and cables.
8. When detaching the monitor arm, move the arm in the fully extended position. If not, the arm may move and injure people or damage equipment.
9. This product contains gas-springs, attempting to remove may cause injury or damage.
- (FR)** 1. Ne pas appliquer plus que la capacité de charge maximale sur le bras du moniteur. Des blessures aux personnes et/ou des dommages aux appareils sont toujours possibles.
2. Assurez-vous que les surfaces de support peuvent supporter en toute sécurité le poids du moniteur, du bras du moniteur et des autres équipements.
3. Gardez les enfants à l'écart des points de pincement.
4. Lorsque vous utilisez le support à pince, ne faites pas pivoter le moniteur au-delà du bord de la table.
5. Laissez suffisamment d'espace de câble pour permettre des mouvements complets.
6. Lorsque vous ajustez la position du moniteur, assurez-vous que le moniteur et le support sont bien fixés.
7. Avant de détacher le bras du moniteur, retirez le moniteur et les câbles.
8. Lorsque vous détachez le bras du moniteur, déplacez le bras jusqu'à la position d'extension maximale. Sinon, le bras peut se déplacer tout seul et causer des blessures ou endommager des appareils.
9. Ce produit contient des ressorts à gaz, si vous tentez de les retirer, vous risquez de vous blesser ou de causer des dommages.
- (DE)** 1. Wenden Sie nicht mehr als die maximale Gewichtskapazität auf den Monitorarm an. Andernfalls kann es zu Verletzungen und/oder Geräteschäden kommen.
2. Vergewissern Sie sich, dass die Stützflächen das Gewicht von Monitor, Monitorarm und anderen Geräten sicher tragen kann.
3. Halten Sie Kinder von Quetschpunkten fern.
4. Schwenken Sie den Monitor bei Verwendung der Klemmhalterung nicht über die Tischkante hinaus.
5. Achten Sie für einen vollständigen Bewegungsbereich darauf, dass die Kabel genügend Spiel haben.
6. Stellen Sie bei Anpassung der Monitorposition sicher, dass Monitor und Halterung vollständig gesichert sind.
7. Entfernen Sie Monitor und Kabel, bevor Sie den Monitorarm abnehmen.
8. Bewegen Sie den Arm beim Abnehmen in die vollständig ausgezogene Position. Andernfalls könnte sich der Arm bewegen und Personen verletzen oder Geräte beschädigen.
9. Dieses Produkt enthält Gasfedern. Beim Versuch, diese zu entfernen, bestehen Verletzungs- und Beschädigungsgefahr.
- (IT)** 1. Non applicare più della capacità di peso massima al braccio del monitor. Possibili lesioni alle persone e/o danni ai dispositivi.
2. Assicurarsi che le superfici di supporto possano sostenere in sicurezza il peso del monitor, del braccio del monitor e di altre apparecchiature.
3. Tenere i bambini lontano dai punti di presa.
4. Quando si utilizza il supporto a morsetto, non far oscillare il monitor oltre il bordo del tavolo.
5. Lasciare un gioco sufficiente nei cavi per consentire l'intera gamma di movimento.
6. Quando si regola la posizione del monitor, assicurarsi che il monitor e il supporto siano completamente fissati.
7. Prima di rimuovere il braccio del monitor, rimuovere il monitor e i cavi.
8. Quando si stacca il braccio del monitor, spostare il braccio nella posizione completamente estesa. In caso contrario, il braccio potrebbe muoversi e causare lesioni personali o danni all'apparecchiatura.
9. Questo prodotto contiene molle a gas. Il tentativo di rimozione potrebbe causare lesioni o danni.

- PO**
1. Não coloque um peso superior à capacidade máxima de carga do braço de monitor. Pode originar ferimentos e/ou danos em dispositivos.
 2. Certifique-se de que as superfícies de apoio podem suportar em segurança o peso do monitor, do braço e de outros equipamentos.
 3. Mantenha as crianças afastadas dos pontos de articulação.
 4. Quando utilizar a montagem com grampo, não empurre o monitor para além da extremidade da mesa.
 5. Deixe folga suficiente nos cabos para permitir uma total amplitude de movimento.
 6. Quando ajustar a posição do monitor, certifique-se de que o monitor e o suporte estão totalmente seguros.
 7. Antes de desencaixar o braço do monitor, remova o monitor e desligue os cabos.
 8. Quando desencaixar o braço de monitor, certifique-se de que o braço está totalmente estendido. Caso contrário, o braço pode mover-se e provocar ferimentos ou danos materiais.
 9. Este produto contém amortecedores pneumáticos, a tentativa de os remover pode provocar ferimentos ou danos.
- ES**
1. No aplique más de la capacidad máxima de peso al brazo del monitor. Se pueden producir lesiones personales o daños en los dispositivos.
 2. Asegúrese de que las superficies de apoyo puedan soportar de forma segura el peso del monitor, del brazo del monitor y de otros equipos.
 3. Mantenga a los niños alejados de los puntos que puedan producir pellizcos.
 4. Cuando utilice el soporte de abrazadera, no balancee el monitor más allá del borde de la mesa.
 5. Deje suficiente holgura en los cables para permitir un margen completo de movimiento.
 6. Al ajustar la posición del monitor, asegúrese de tanto dicho monitor como el soporte estén completamente fijados.
 7. Antes de desmontar el brazo del monitor, retire el monitor y los cables.
 8. Cuando separe el brazo del monitor, muévalo en la posición completamente extendida. De lo contrario, el brazo puede moverse y provocar lesiones a las personas o dañar el equipo.
 9. Este producto contiene resortes de gas; si intenta quitarlos, se pueden producir lesiones o daños.
- RU**
1. Не превышайте расчетные характеристики кронштейна монитора по весу. Это может привести к травмам и/или повреждению устройств.
 2. Убедитесь, что опорные поверхности могут безопасно выдерживать вес монитора, кронштейна монитора и прочего оборудования.
 3. Дети не должны приближаться к точкам заземления.
 4. При использовании крепления с зажимом не поворачивайте монитор так, чтобы он оказался за пределами стола.
 5. Обеспечьте достаточное провисание кабелей для свободного перемещения.
 6. Во время регулировки положения монитора убедитесь, что монитор и крепление надежно зафиксированы.
 7. Перед отсоединением кронштейна монитора снимите монитор и кабели.
 8. При отсоединении кронштейна монитора переместите кронштейн в полностью выдвинутое положение. В противном случае возможно перемещение кронштейна, что приведет к травмам или повреждению оборудования.
 9. Данное изделие содержит пневмопружины: попытка их снятия может привести к травмам или повреждениям.
- TU**
1. Monitör koluna maksimum ağırlık kapasitesinden fazlasını uygulamayın. İnsanların yaralanması ve/veya cihazların hasar görmesi mümkündür.
 2. Destekleyici yüzeylerin monitörün, monitör kolunun ve diğer ekipmanın ağırlığını güvenle taşıyabileceğinden emin olun.
 3. Çocukları sıkışma noktalarından uzak tutun.
 4. Kelepçeli montajı kullanırken monitörü masanın kenarından öteye geçecek şekilde sallamayın.
 5. Tam hareket aralığına izin vermek için kablolarda yeterince gevşeklik bırakın.
 6. Monitör konumunu ayarlarken, monitör ve montajın tamamen sabitlendiğinden emin olun.
 7. Monitör kolunu çıkarmadan önce monitörü ve kabloları çıkarın.
 8. Monitör kolunu çıkarırken, kolu tamamen uzatılmış konumda hareket ettirin. Aksi takdirde, kol hareket edebilir ve insanları yaralayabilir veya ekipmana zarar verebilir.
 9. Bu ürün gazlı yay içerir; çıkarmaya çalışmak yaralanmaya veya hasara neden olabilir.

X. Q&A

- EN** **1.** Why is the monitor arm so hard to press down?
The gas-spring is calibrated to support the weight of a monitor. Once a monitor is mounted it will be easier to move.
- 2.** Why does my monitor not move freely up and down?
The Monitor Arm Weight Adjustment may be incorrect for your monitor. Follow the weight adjustment steps to correct this, if the monitor weighs more than 9kg (20 lbs) the monitor arm will not hold it.
- 3.** Why does my USB-C cable not charge?
To troubleshoot cable issues, try reversing the cable and attempt to charge again, or try a different cable.
- FR** **1.** Pourquoi le bras du moniteur est-il si difficile à enfoncer ?
Le ressort à gaz est calibré pour supporter le poids du moniteur. Lorsque le moniteur est installé, il sera plus facile à déplacer.
- 2.** Pourquoi mon moniteur ne se déplace-t-il pas librement vers le haut et vers le bas ?
L'ajustement du poids du bras du moniteur est peut-être incorrect pour votre moniteur. Suivez les étapes d'ajustement du poids pour corriger cela, si le moniteur pèse plus de 9 kg (20 lbs), le bras du moniteur ne pourra pas le supporter.
- 3.** Pourquoi mon câble USB-C ne se charge-t-il pas ?
Pour résoudre les problèmes avec les câbles, essayez d'inverser le câble et essayez de recharger, ou essayez avec un autre câble.
- DE** **1.** Warum lässt sich der Monitorarm so schwer herunterdrücken?
Die Gasfeder ist so kalibriert, dass Sie das Gewicht eines Monitors stützt. Sobald ein Monitor daran installiert ist, lässt er sich einfacher bewegen.
- 2.** Warum bewegt sich mein Monitor nicht ungehindert nach oben und unten?
Die Gewichtseinstellung des Monitorarms passt möglicherweise nicht zu Ihrem Monitor. Beheben Sie dies anhand der Schritte zur Gewichtseinstellung. Wenn der Monitor mehr als 9 kg wiegt, kann der Monitorarm ihn nicht halten.
- 3.** Warum lädt mein USB-C-Kabel nicht?
Versuchen Sie zur Behebung von Kabelproblemen, das Kabel andersherum anzuschließen. Falls dies nicht hilft, versuchen Sie es mit einem anderen Kabel.
- IT** **1.** Perché il braccio del monitor è così difficile da premere?
La molla a gas è calibrata per sostenere il peso di un monitor. Una volta montato un monitor, sarà più facile spolarlo.
- 2.** Perché il monitor non si muove liberamente verso l'alto e il basso?
La regolazione del peso del braccio del monitor potrebbe non essere corretta per il monitor. Seguire i passaggi di regolazione del peso per correggere questo problema. Se il monitor pesa più di 9 kg (20 libbre), il braccio del monitor non lo sostiene.
- 3.** Perché il cavo USB-C non si carica?
Per risolvere i problemi del cavo, provare a invertire il cavo e a caricare di nuovo oppure utilizzare un cavo diverso.
- PO** **1.** Porque é que é tão difícil de baixar o braço do monitor?
O amortecedor pneumático está calibrado para suportar o peso de um monitor. Uma vez montado um monitor, será mais fácil mover o braço.
- 2.** Porque é que o meu monitor não se move livremente para cima e para baixo?
O ajuste do peso do braço do monitor pode estar incorreto para o seu monitor. Siga os passos de ajuste de peso para corrigir essa situação, se o monitor pesar mais de 9 kg o braço do monitor não o segurará.
- 3.** Porque é que o meu cabo USB-C não 3.carrega?
Para resolver problemas relacionados com cabos, experimente inverter o cabo e tente carregar novamente, ou experimente um cabo diferente.
- ES** **1.** ¿Por qué es tan difícil presionar el brazo del monitor hacia abajo?
El resorte de gas está calibrado para soportar el peso de un monitor. Una vez que se monta un monitor, será más fácil moverlo.
- 2.** ¿Por qué el monitor no se mueve libremente hacia arriba y hacia abajo?
El ajuste del peso del brazo del monitor puede ser incorrecto para el monitor en cuestión. Siga los pasos de ajuste de peso para corregir esto. Si el monitor pesa más de 9 kg (20 lb), el brazo del monitor no lo sostendrá.
- 3.** ¿Por qué mi cable USB-C no se carga?
Para solucionar problemas con el cable, intente invertir el cable e intente realizar la carga de nuevo o pruebe con un cable diferente.

- (RU)** **1.** Почему кронштейн монитора так трудно прижать?
Пневмопружина настроена на вес монитора. После установки монитора перемещение кронштейна станет проще.
- 2.** Почему для моего монитора затруднено перемещение вверх и вниз?
Могла быть неправильно выполнена процедура регулировки противовеса кронштейна монитора. Выполните процедуру регулировки противовеса для устранения проблемы (если вес монитора более 9 кг (20 фунтов), кронштейн не выдержит данный монитор).
- 3.** Почему не происходит зарядка через мой кабель USB-C?
Для поиска и устранения проблем, связанных с кабелем, попробуйте подключить кабель наоборот и повторить зарядку (либо попробуйте другой кабель).
- (TU)** **1.** Monitör kolunu bastırmak neden bu kadar zor?
Gazlı yay, monitörün ağırlığını desteklemek için kalibre edilmiştir. Monitör monte edildikten sonra taşınması daha kolaydır.
- 2.** Monitörüm neden yukarı ve aşağı serbestçe hareket etmiyor?
Monitör Kolu Ağırlık Ayarı monitörünüz için hatalı olabilir. Bunu düzeltmek için ağırlık ayarlama adımlarını izleyin, monitör 9 kg'dan (20 lbs) daha ağırsa monitör kolu onu tutmayacaktır.
- 3.** USB-C kablom neden şarj olmuyor?
Kablo sorunlarını gidermek için kabloyu ters çevirerek yeniden şarj etmeyi deneyin veya farklı bir kablo deneyin.

**Envision Peripherals Inc.
490 North McCarthy Blvd. Suite #120 Milpitas, CA 95035**

**AOC International (Europe) B.V.
Prins Bernhardplein 200, 6th floor, 1097 JB Amsterdam,
The Netherlands**

www.aoc.com