

AOC GAMING



Panduan pengguna

Q27G4X

AOC GAMING MONITOR

Keselamatan.....	1
Ketentuan Nasional.....	1
Daya.....	2
Pemasangan.....	3
Membersihkan.....	4
Lainnya.....	5
Persiapan.....	6
Isi Kemasan.....	6
Memasang Penyangga & Dudukan.....	7
Menyesuaikan Sudut Pandang.....	8
Menyambungkan Monitor.....	9
Pemasangan di Dinding.....	10
Fungsi Adaptive-Sync.....	11
HDR.....	12
Penyesuaian.....	13
Tombol pintas.....	13
Pengaturan OSD.....	14
Game Setting (Pengaturan Permainan).....	15
Picture(Gambar).....	17
Settings(Pengaturan).....	19
Audio.....	20
OSD Setup (Konfigurasi OSD).....	21
Information(informasi).....	22
Indikator LED.....	23
Mengatasi masalah.....	24
Spesifikasi.....	25
Spesifikasi Umum.....	25
Mode Tampilan Standar.....	27
Penggunaan Pin.....	28
Plug and Play.....	29

Keselamatan

Ketentuan Nasional

Subbagian berikut menjelaskan ketentuan notasi yang digunakan dalam dokumen ini.

Catatan, Perhatian, dan Peringatan

Dalam panduan ini, teks dalam huruf balok mungkin akan disertai ikon dan dicetak tebal atau miring. Teks dalam huruf balok tersebut adalah catatan, perhatian, dan peringatan, serta digunakan sebagai berikut:



CATATAN: CATATAN menunjukkan informasi penting yang akan membantu Anda menggunakan sistem komputer secara lebih baik.





PERHATIAN: PERHATIAN menunjukkan kemungkinan kerusakan pada perangkat keras atau hilangnya data dan menginformasikan cara menghindari masalah tersebut.





PERINGATAN: PERINGATAN menunjukkan potensi bahaya fisik dan memberi tahu Anda agar menghindari masalah tersebut. Peringatan tertentu dapat muncul dalam format berbeda dan mungkin tidak dilengkapi ikon. Pada kondisi ini, tampilan khusus peringatan diwajibkan oleh otoritas hukum.


Daya

 Monitor harus dioperasikan hanya dari jenis catu daya yang tertera pada label. Jika Anda tidak yakin tentang jenis daya yang tersedia di rumah, hubungi dealer atau kantor perusahaan listrik negara setempat.

 Monitor ini dilengkapi konektor arde tiga kaki, konektor dengan pin ketiga (pengardean). Konektor ini hanya cocok untuk stopkontak yang telah diarde karena merupakan kelengkapan keamanan. Jika stopkontak Anda tidak mendukung konektor tiga kaki, minta teknisi listrik memasang stopkontak yang sesuai atau gunakan adaptor untuk mengarde peralatan dengan aman. Jangan coba menggunakan konektor arde ini selain untuk kegunaannya.

 Lepas sambungan unit saat terjadi badai petir atau bila tidak akan digunakan dalam waktu lama. Tindakan ini akan melindungi monitor dari kerusakan akibat kejutan listrik.

 Jangan bebani stopkontak dengan terlalu banyak konektor dan kabel ekstensi. Kondisi tersebut dapat mengakibatkan kebakaran atau sengatan listrik.

 Untuk memastikan operasional yang memuaskan, gunakan monitor hanya dengan komputer yang terdaftar di UL dengan stopkontak yang telah dikonfigurasi dengan benar dan ditandai antara 100-240V AC, Minimal 5A.

 Stopkontak harus dipasang di dekat peralatan dan harus mudah diakses.

Pemasangan

! Jangan letakkan monitor ini di atas kereta dorong, penyangga, tripod, braket, atau meja yang tidak stabil. Jika monitor terjatuh, dapat mencederai orang dan mengakibatkan kerusakan parah pada produk ini. Gunakan hanya kereta dorong, penyangga, tripod, braket, atau meja yang disarankan produsen atau yang dijual bersama produk ini. Ikuti petunjuk dari produsen bila memasang produk dan menggunakan aksesoris pemasangan yang disarankan oleh produsen. Produk dan alat pembawanya harus dipindahkan secara hati-hati.

! Jangan masukkan benda apapun ke dalam slot pada kabinet monitor. Tindakan tersebut dapat merusak komponen sirkuit yang mengakibatkan kebakaran atau kejutan listrik. Jangan tumpahkan cairan ke monitor.

! Jangan letakkan bagian depan produk ini di atas lantai.

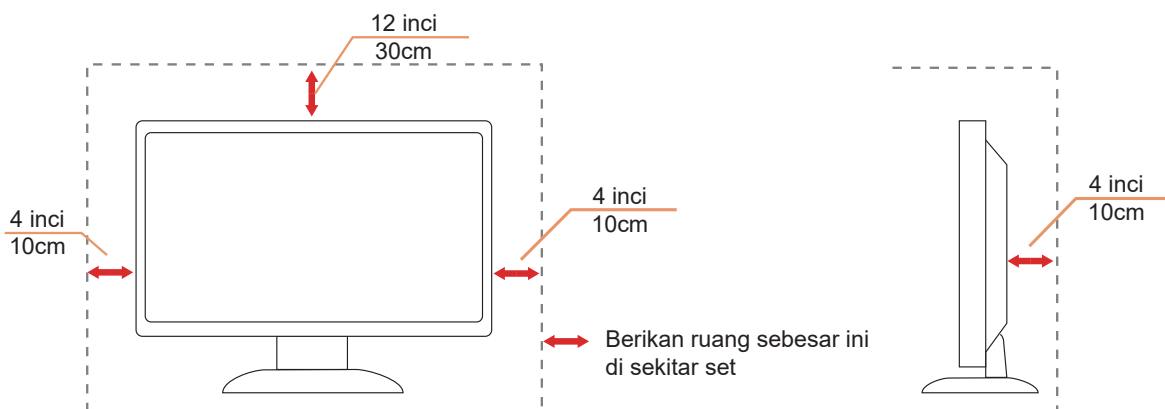
! Jika Anda memasang monitor di dinding atau lemari, gunakan peralatan pemasangan yang disetujui produsen, lalu ikuti petunjuk peralatan tersebut.

! Untuk menghindari kemungkinan kerusakan, seperti panel yang terlepas dari bezel, pastikan monitor tidak miring ke bawah lebih dari -5 derajat. Jika sudut kemiringan ke bawah maksimum -5 derajat terlampaui, kerusakan monitor tidak akan dilindungi oleh garansi.

! Berikan sedikit ruang di sekitar monitor seperti ditunjukkan di bawah ini. Jika tidak, sirkulasi udara mungkin tidak cukup sehingga produk terlalu panas dan mengakibatkan kebakaran atau kerusakan pada monitor.

Berikut adalah area ventilasi yang disarankan di sekitar monitor bila monitor dipasang di dinding atau pada penyangga:

Dipasang dengan penyangga



Membersihkan


! Bersihkan kabinet secara berkala menggunakan kain. Anda dapat menggunakan deterjen lembut untuk menyeka noda, namun jangan gunakan deterjen keras karena dapat mengikis lapisan kabinet produk.


! Saat membersihkan, pastikan deterjen tidak menetes ke bagian dalam produk. Kain pembersih tidak boleh terlalu kasar karena akan menggores permukaan layar.




! Lepas kabel daya sebelum membersihkan produk.


Lainnya


 Jika produk ini mengeluarkan bau yang tidak biasa, suara atau asap, SEGERA lepas konektor daya, lalu hubungi Pusat Layanan.

 Pastikan celah ventilasi tidak terhalang oleh meja atau tirai.

 Hindari monitor LCD dari guncangan atau benturan hebat selama pengoperasian berlangsung.

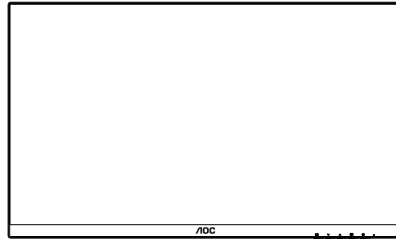
 Jangan benturkan atau jatuhkan monitor selama pengoperasian atau di perjalanan.

 Kabel daya harus terjamin keamanannya. Untuk Jerman, harus H03VV-F/H05VV-F, 3G, 0,75 mm², atau lebih baik. Untuk negara lain, tipe yang sesuai harus digunakan sebagaimana mestinya.

 Tekanan suara berlebih dari earphone dan headphone dapat menyebabkan kehilangan pendengaran. Penyesuaian equalizer ke maksimum dari earphone dan headphone meningkatkan output tegangan dan juga level tekanan suara.

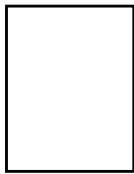
Persiapan

Isi Kemasan



Monitor

*



Quick Start Guide

*



Warranty Card



Stand



Base



Power Cable

*



HDMI Cable

*



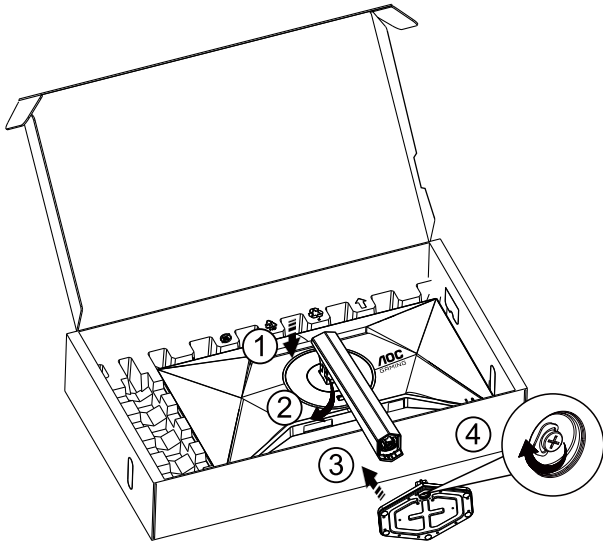
DP Cable

* Tidak semua kabel sinyal tersedia untuk semua negara dan kawasan. Untuk mengkonfirmasikannya, hubungi dealer setempat atau kantor cabang AOC.

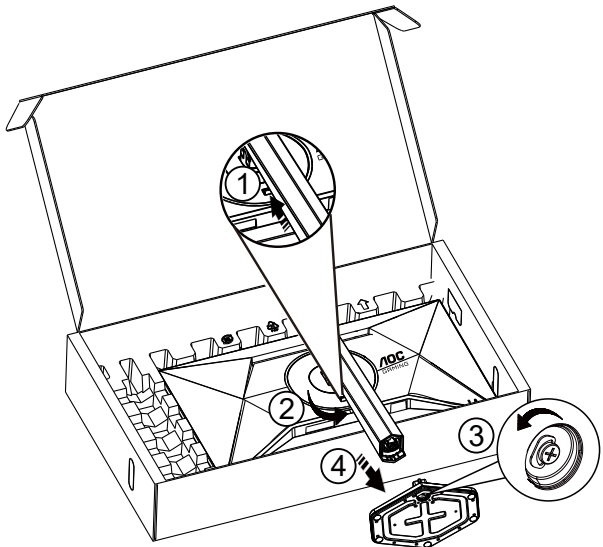
Memasang Penyangga & Dudukan


Pasang atau lepas dudukan dengan mengikuti langkah-langkah di bawah ini.

Memasang:



Melepaskan:



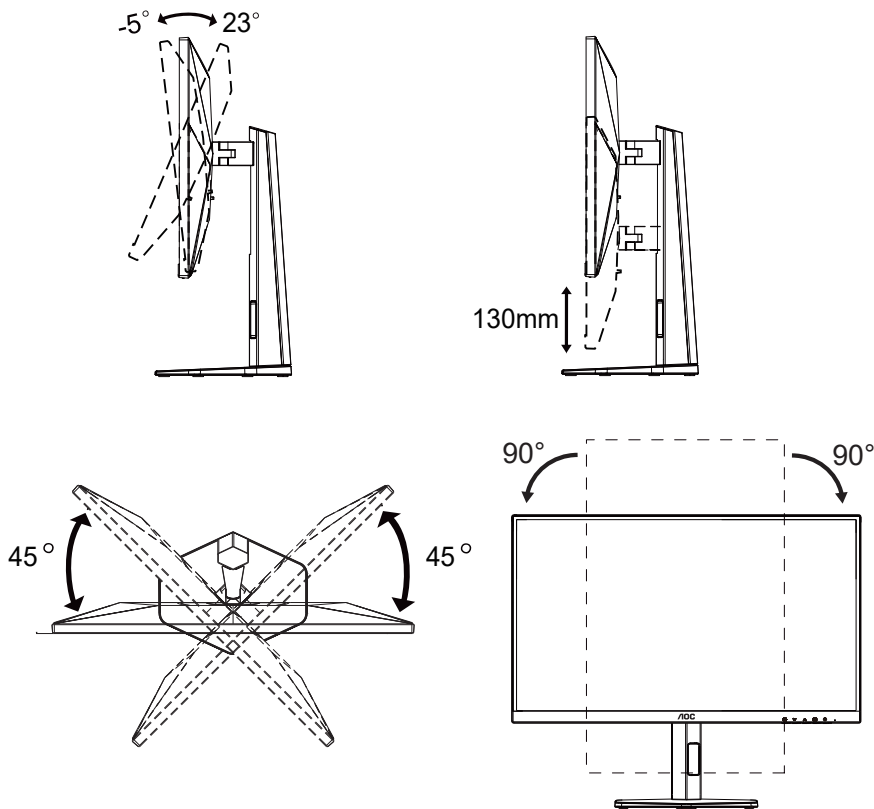
 **CATATAN:** Desain tampilan dapat berbeda dari yang diilustrasikan.

Menyesuaikan Sudut Pandang

Untuk memperoleh pengalaman menonton terbaik, pastikan Anda dapat melihat seluruh wajah Anda di layar, lalu sesuaikan sudut monitor berdasarkan preferensi pribadi.

Pegang penyangga agar monitor tidak terjatuh saat Anda mengubah sudut monitor.

Anda dapat menyesuaikan monitor seperti di bawah ini:



CATATAN:

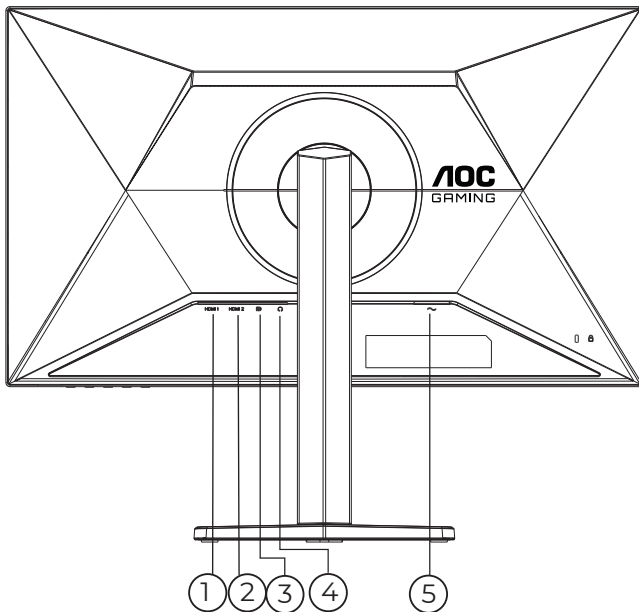
Jangan sentuh layar LCD saat Anda mengubah sudut layar. karena dapat merusak atau memecahkan layar LCD.

Peringatan

- Untuk menghindari kemungkinan kerusakan layar, seperti panel yang terlepas, pastikan monitor tidak miring ke bawah lebih dari -5 derajat.
- Jangan tekan layar saat menyesuaikan sudut monitor. Pastikan Anda hanya memegang bezelnya.

Menyambungkan Monitor

Sambungan Kabel Terdapat di Bagian Belakang Monitor dan Komputer:



1. HDMI1
2. HDMI2
3. DisplayPort
4. Earphone
5. Daya

Menyambung ke PC

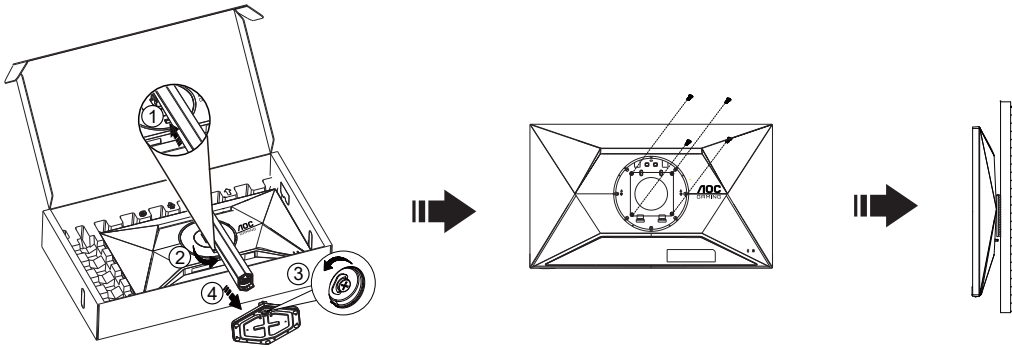
1. Sambungkan kabel daya dengan kuat ke bagian belakang monitor.
2. Matikan komputer dan lepas kabel daya.
3. Sambungkan kabel sinyal monitor ke konektor video di bagian belakang komputer.
4. Sambungkan kabel daya komputer dan monitor ke stopkontak di sekitar.
5. Hidupkan komputer dan monitor.

Jika monitor menampilkan gambar, berarti proses pemasangan telah selesai. Jika gambar tidak ditampilkan, lihat Mengatasi Masalah.

Untuk melindungi peralatan ini, selalu matikan PC dan monitor LCD sebelum menyambungkannya.

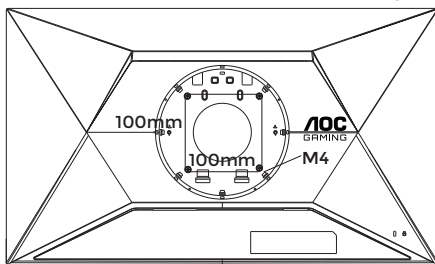
Pemasangan di Dinding

Persiapan Memasang Lengan Pemasangan untuk di Dinding Opsional.

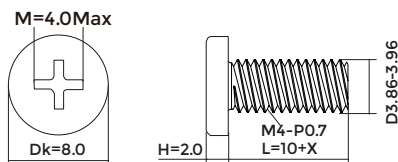


Monitor ini dapat dipasangkan ke lengan pemasangan untuk di dinding yang dapat dibeli terpisah. Lepas kabel daya sebelum melakukan prosedur ini. Ikuti langkah-langkah berikut:

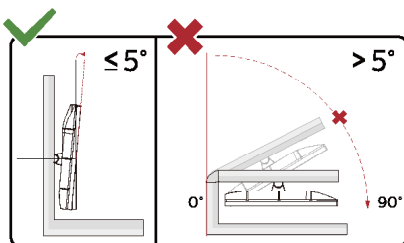
1. Lepas dudukan.
2. Ikuti petunjuk dari produsen guna memasang lengan pemasangan untuk di dinding.
3. Letakkan lengan pemasangan untuk di dinding ke bagian belakang monitor. Sejajarkan lubang-lubang pada lengan tersebut dengan dengan lubang-lubang di bagian belakang monitor.
4. Masukkan 4 sekrup ke dalam lubang tersebut, lalu kencangkan.
5. Sambungkan kembali kabel. Baca panduan pengguna yang disertakan dengan lengan pemasangan untuk di dinding opsional untuk mendapatkan petunjuk tentang cara memasangkannya ke dinding.



Spesifikasi sekrup penggantung dinding: M4*(10+X) mm (X=Ketebalan Braket pemasangan dinding)



Catatan: Lubang sekrup pemasangan VESA tidak tersedia untuk semua model, hubungi dealer atau departemen resmi AOC. Selalu hubungi produsen untuk pemasangan di dinding.



* Desain tampilan dapat berbeda dari yang diilustrasikan.

⚠ Peringatan

- Untuk menghindari kemungkinan kerusakan layar, seperti panel yang terlepas, pastikan monitor tidak miring ke bawah lebih dari -5 derajat.
- Jangan tekan layar saat menyesuaikan sudut monitor. Pastikan Anda hanya memegang bezelnya.

Fungsi Adaptive-Sync

1. Fungsi Adaptive-Sync berfungsi dengan DP/HDMI
2. Kartu Grafis yang Kompatibel: Daftar yang disarankan seperti berikut, juga dapat dilihat dengan mengunjungi www.AMD.com

Kartu Grafis

- Radeon™ RX Vega Seri
- Radeon™ RX 500 Seri
- Radeon™ RX 400 Seri
- Radeon™ R9/R7 300 Seri (kecuali Seri R9 370/X, R7 370/X, R7 265)
- Radeon™ Pro Duo (2016)
- Radeon™ R9 Nano Seri
- Radeon™ R9 Fury Seri
- Radeon™ R9/R7 200 Seri (kecuali Seri R9 270/X, R9 280/X)

Prosesor

- AMD Ryzen™ 7 2700U
- AMD Ryzen™ 5 2500U
- AMD Ryzen™ 5 2400G
- AMD Ryzen™ 3 2300U
- AMD Ryzen™ 3 2200G
- AMD PRO A12-9800
- AMD PRO A12-9800E
- AMD PRO A10-9700
- AMD PRO A10-9700E
- AMD PRO A8-9600
- AMD PRO A6-9500
- AMD PRO A6-9500E
- AMD PRO A12-8870
- AMD PRO A12-8870E
- AMD PRO A10-8770
- AMD PRO A10-8770E
- AMD PRO A10-8750B
- AMD PRO A8-8650B
- AMD PRO A6-8570
- AMD PRO A6-8570E
- AMD PRO A4-8350B
- AMD A10-7890K
- AMD A10-7870K
- AMD A10-7850K
- AMD A10-7800
- AMD A10-7700K
- AMD A8-7670K
- AMD A8-7650K
- AMD A8-7600
- AMD A6-7400K

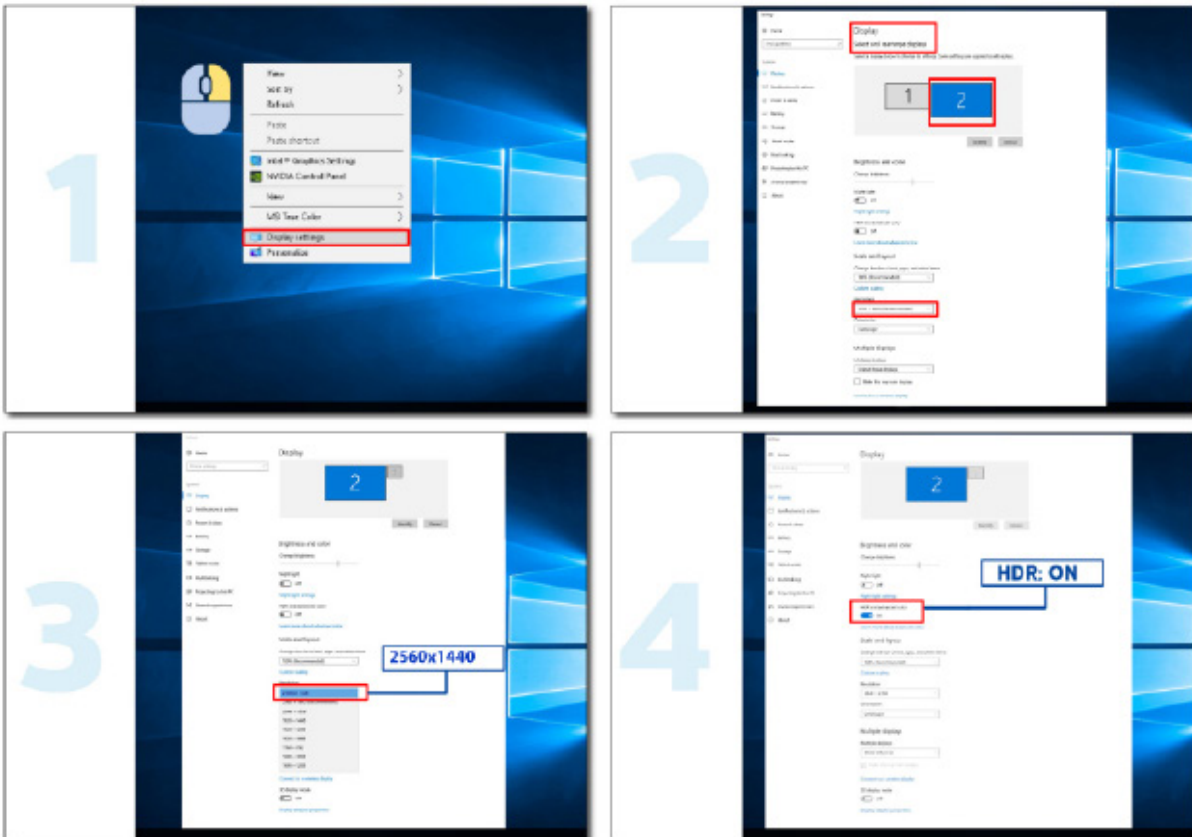
HDR

Kompatibel dengan sinyal input dalam format HDR10.

Display dapat secara otomatis mengaktifkan fungsi HDR jika pemutar dan konten kompatibel. Hubungi produsen perangkat dan penyedia konten untuk informasi kompatibilitas perangkat dan konten Anda. Pilih "OFF" (nonaktif) untuk fungsi HDR jika tidak memerlukan fungsi aktivasi otomatis.

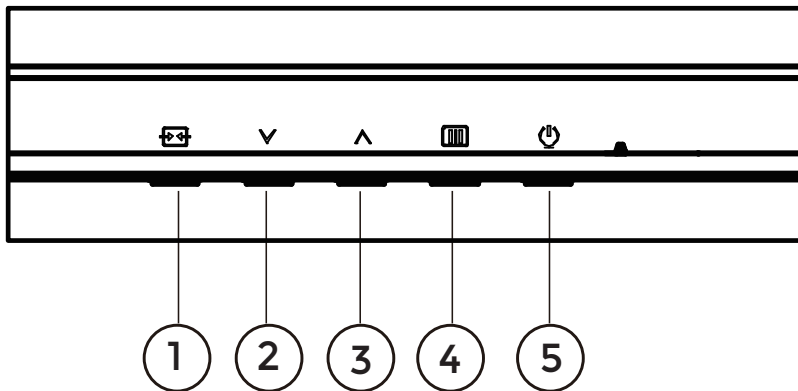
Catatan:

1. Pengaturan khusus tidak diperlukan untuk antarmuka DisplayPort/HDMI pada versi WIN10 di bawah (lebih lama) V1703.
2. Hanya antarmuka HDMI yang tersedia dan antarmuka DisplayPort tidak berfungsi pada WIN10 versi V1703.
3. 3840x2160 Hz hanya disarankan untuk Pemutar Blu-ray, Xbox, dan PlayStation.
 - a. Resolusi display disetel ke 2560*1440, dan HDR telah disetel ke ON.
 - b. Setelah memasuki aplikasi, Mode HDR terbaik dapat diaktifkan jika resolusinya diubah ke 2560*1440 (jika tersedia).



Penyesuaian

Tombol pintas



1	Source (Sumber)/Exit (Keluar)
2	Game Mode (Modus permainan)
3	Dial Point(titik sentuh)
4	Menu(Tidak bisa) / Enter (memasukkan)
5	Power(Daya)

Menu(Tidak bisa) / Enter (memasukkan)

Tekan untuk menampilkan OSD atau mengkonfirmasi pilihan.

Daya

Tekan tombol daya untuk menghidupkan/mematikan monitor.

Dial Point(titik sentuh)

Bila OSD tidak tersedia, tekan tombol Dial Point untuk menampilkan/menyembunyikan Dial Point.

Game Mode (Modus permainan)

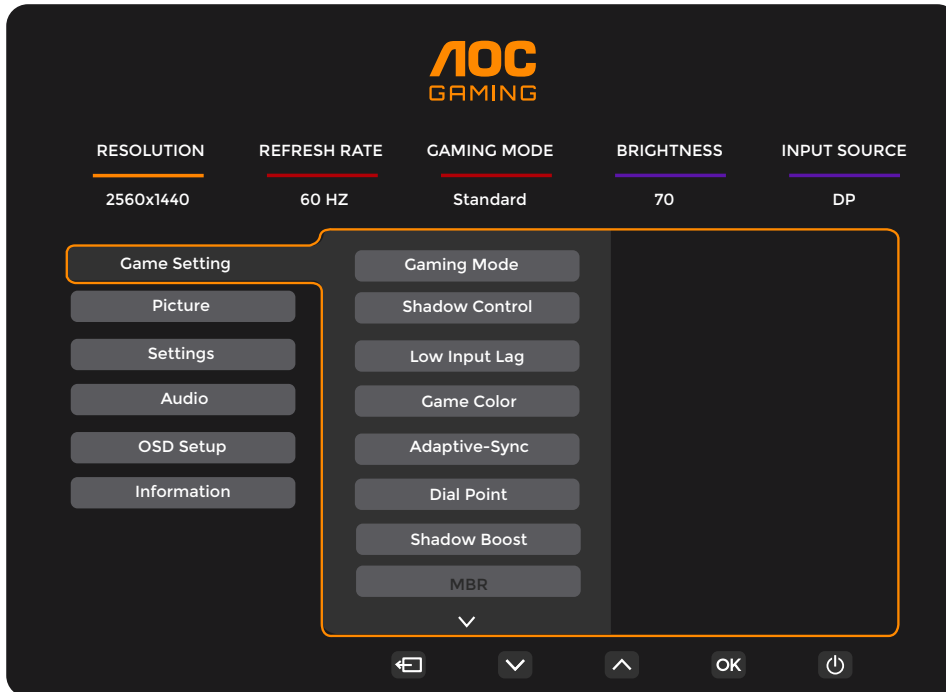
Bila tidak ada OSD, tekan tombol “∨” untuk membuka fungsi mode game, lalu tekan tombol “∨” atau “∧” untuk memilih mode game (Standar, FPS, RTS, Balapan, Gamer 1, Gamer 2, atau Gamer 3) berdasarkan jenis game yang berbeda.

Sumber/Keluar

Bila OSD tertutup, menekan tombol Sumber/Keluar akan menjadi fungsi tombol pintas Sumber. Saat menu OSD aktif, tombol ini bertindak sebagai tombol keluar (untuk keluar dari menu OSD).

Pengaturan OSD

Petunjuk dasar dan mudah tentang tombol kontrol.

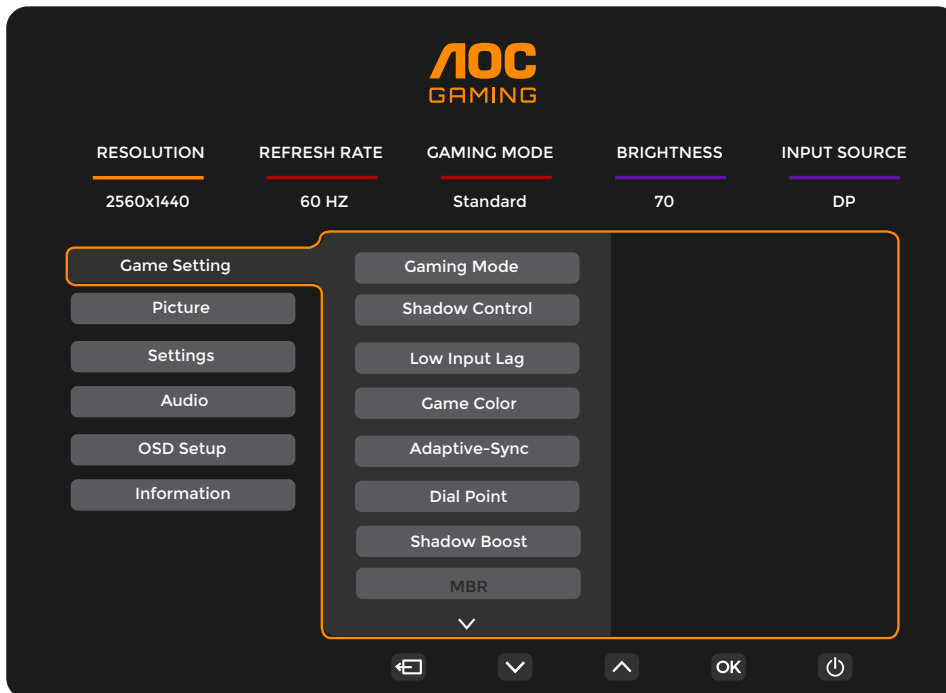


- 1). Tekan **tombol [MENU]** untuk mengaktifkan jendela OSD.
- 2). Tekan tombol **∨ Kiri** atau **∧ Kanan** untuk menavigasi fungsi. Setelah fungsi yang diinginkan disorot, tekan **tombol [MENU] / OK** untuk mengaktifkannya. Tekan **∨ Kiri** atau **∧ Kanan** untuk menavigasi fungsi submenu. Setelah fungsi yang dikehendaki disorot, tekan **tombol [MENU] / OK** untuk mengaktifkannya.
- 3). Tekan tombol **∨ Kiri** atau **∧ Kanan** untuk mengubah pengaturan fungsi yang dipilih. Tekan **tombol [←] / [→]** Keluar untuk keluar. Jika Anda ingin menyesuaikan fungsi lain, ulangi langkah 2-3.
- 4). Fungsi Penguncian OSD: Untuk mengunci OSD, tekan terus **tombol [MENU]** sewaktu monitor mati, lalu tekan **[Power]** **tombol daya** untuk menyalakan monitor. Untuk membuka penguncian OSD, tekan terus **tombol [MENU]** sewaktu monitor mati, lalu tekan **[Power]** **tombol daya** untuk menyalakan monitor.

Catatan:

- 1). Jika produk hanya memiliki satu input sinyal, maka item "Input Select" (Pilihan Input) dinonaktifkan untuk penyesuaian.
- 2). Jika resolusi sinyal input adalah resolusi asli atau Adaptive-Sync, maka item "Rasio Gambar" tidak valid.

Game Setting (Pengaturan Permainan)



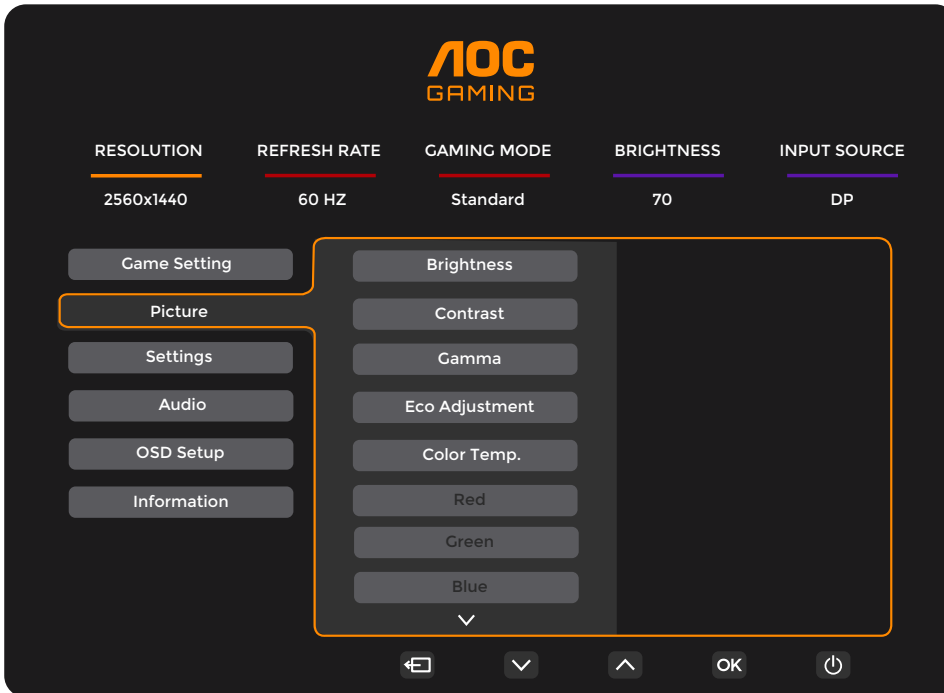
Gaming Mode (Mode Permainan)	Standard (Standar)	Meningkatkan keterbacaan web dan gim mobile yang cocok.
	FPS	Untuk bermain game FPS (first Person Shooters). Meningkatkan detail level warna hitam pada tema gelap.
	RTS	Untuk bermain RTS (Strategi Real Time). Tingkatkan kualitas gambar.
	Racing (Balapan)	Untuk bermain game Balapan, menghadirkan waktu respons tercepat dan saturasi warna tinggi.
	Gamer 1 (Pemain 1)	Pengaturan preferensi pengguna disimpan sebagai Pemain 1.
	Gamer 2 (Pemain 2)	Pengaturan preferensi pengguna disimpan sebagai Pemain 2.
	Gamer 3 (Pemain 3)	Pengaturan preferensi pengguna disimpan sebagai Pemain 3.
Shadow Control (Kontrol Bayangan)	0-100	Default Shadow Control (Kontrol Bayangan) adalah 50, pengguna akhir dapat menyesuaikan dari 50 ke 100 atau 0 untuk meningkatkan kontras agar gambar jernih. 1. Jika gambar terlalu gelap untuk dilihat secara detail, sesuaikan dari 50 ke 100 untuk gambar jernih. 2. Jika gambar terlalu terang untuk dilihat secara detail, sesuaikan dari 50 ke 0 untuk gambar jernih
Low Input Lag (Lag input rendah)	Off (Tidak Aktif)/ On (Aktif)	Menonaktifkan buffer frame untuk menurunkan lag input.
Game Color (Warna Permainan)	0-20	Warna Game akan menyediakan 0-20 level untuk menyesuaikan penyerapan agar mendapatkan gambar yang lebih baik
Adaptive-Sync	Off (Tidak Aktif)/ On (Aktif)	Nonaktifkan atau Aktifkan Adaptive-Sync. Peringat Pengoperasian Sinkronisasi-Adaptif: Saat fitur Sinkronisasi-Adaptif diaktifkan, layar mungkin akan berkedip dalam kondisi game tertentu.
Dial Point (Titik Tembak)	Off (Tidak Aktif)/ On (Aktif) / Dynamic(Dinamis)	Fungsi "Dial Point" menampilkan indikator bidikan pada bagian tengah layar untuk membantu para gamer untuk bermain gim First Person Shooter (FPS) dengan bidikan yang akurat dan presisi.
Shadow Boost	Off (Tidak Aktif) / Level 10 / Level 20 / Level 30	Meningkatkan detail layar pada area gelap atau terang untuk menyesuaikan kecerahan dalam area terang serta memastikan bahwa tidak terjadi saturasi berlebih.

MBR	0-20	MBR (Pengurang Buram Gerakan) memberikan 0-20 tingkatan penyesuaian untuk mengurangi buram gerakan. Catatan: 1. Fungsi MBR dapat disesuaikan bila Sinkronisasi-Adaptif dinonaktifkan, jeda input rendah diaktifkan, dan kecepatan refresh adalah $\geq 75\text{Hz}$. 2. Kecerahan layar akan berkurang seiring meningkatnya nilai penyesuaian.
MBR Sync	Off (Tidak Aktif)/ On (Aktif)	Menonaktifkan atau Mengaktifkan MBR Sync (Motion Blur Remove/ Menghilangkan Blur Mosi) Fungsi MBR Sync dapat diatur saat Adaptive-Sync diaktifkan (On), serta refresh rate (laju penyegaran) $\geq 75\text{Hz}$.
Overdrive	Off (Tidak Aktif)	Menyesuaikan waktu respons. Catatan: 1. Jika pengguna menyesuaikan OverDrive ke "Strong" (Kuat), gambar yang ditampilkan mungkin diblur. Pengguna dapat menyesuaikan level OverDrive atau menonaktifkannya tergantung preferensi pengguna. 2. Fungsi "Boost" bersifat opsional jika Adaptive-Sync dinonaktifkan, dan refresh rate (laju penyegaran) disetel ke $\geq 75\text{Hz}$. 3. Kecerahan layar akan diturunkan jika fungsi "Boost" aktif.
	Weak (Lemah)	
	Medium (Sedang)	
	Strong (Kuat)	
	Boost (perkuat)	
Frame Counter (Penghitung Frame)	Off (Tidak Aktif)/Right- Up (Kanan Atas)/Right- Down (Kanan Bawah)/ Left-Down (Kiri Bawah)/ Left-Up (Kiri Atas)	Menampilkan frekuensi V di sudut layar yang dipilih.

Catatan:

- 1) Jika "HDR Mode" (Mode HDR) dalam menu "Picture" (Gambar) aktif, item "Gaming Mode" (Mode Gaming), "Shadow Control" (Kontrol Bayangan), "Game Color" (Warna Gim) tidak dapat disesuaikan.
- 2) Jika "HDR" dalam menu "Picture" (Gambar) aktif, item "Gaming Mode" (Mode Gaming), "Shadow Control" (Kontrol Bayangan), "Shadow Boost" (Boost Bayangan), "Game Color" (Warna Gim), "MBR" dan "MBR Sync" tidak dapat disesuaikan. "Boost" dalam "Overdrive" tidak tersedia.
- 3) Jika "Color Space" (Ruang Warna) dalam "Picture" (Gambar) diset ke sRGB, item "Gaming Mode" (Mode Gaming), "Shadow Control" (Kontrol Bayangan), "Shadow Boost" (Boost Bayangan) dan "Game Color" (Warna Gim) tidak dapat disesuaikan.

Picture(Gambar)



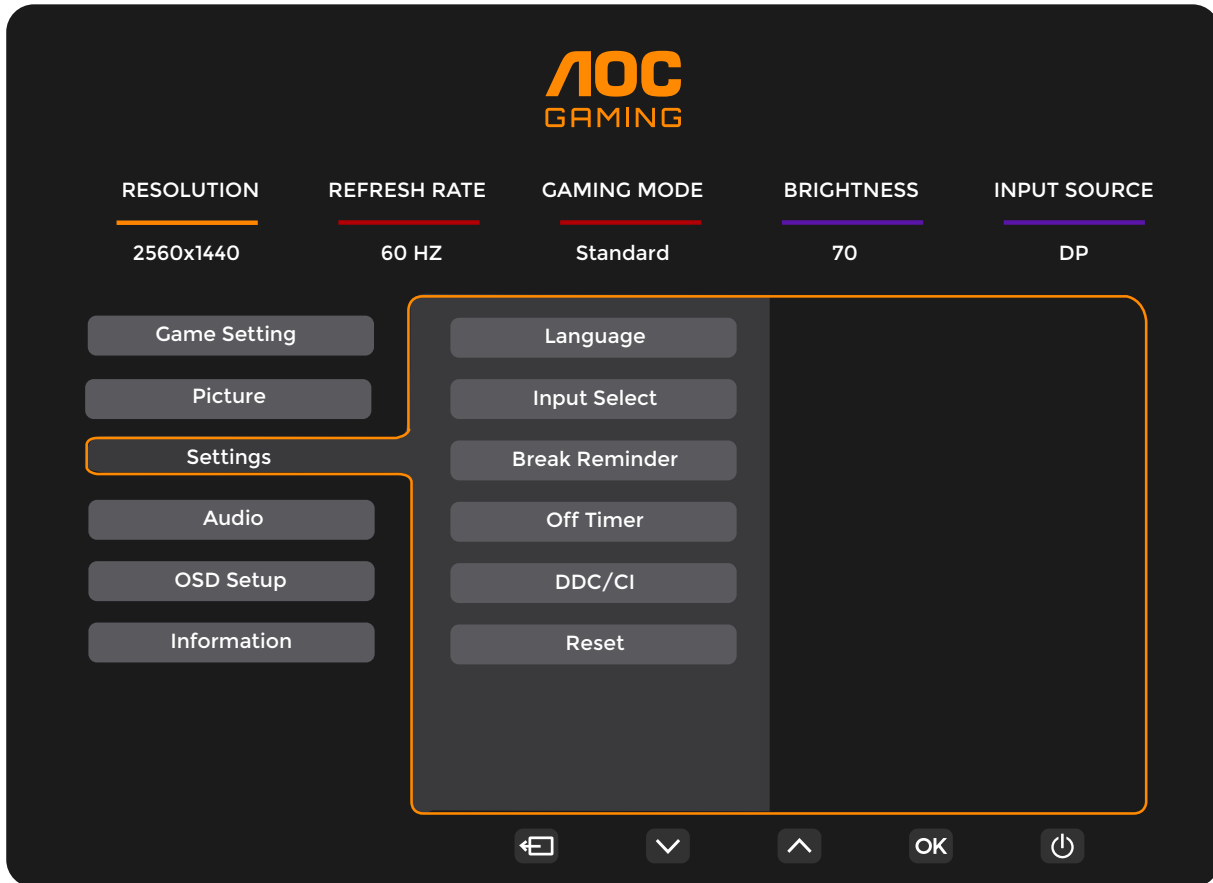
Brightness (Kecerahan)	0-100	Penyesuaian Lampu Latar
Contrast (Kontras)	0-100	Kontras dari Register-digital.
Gamma	1.8 / 2.0 / 2.2 / 2.4 / 2.6	Sesuaikan Gamma.
Eco Adjustment (Penyesuaian Eco)	Standard (Standar)	Mode Standar
	Text (Teks)	Mode Teks
	Internet	Mode Internet
	Game (Permainan)	Mode Permainan
	Movie (Film)	Mode Film
	Sports (Olahraga)	Mode Olahraga
	Reading(Membaca)	Mode Membaca
Color Temp. (Suhu Warna)	Warm (Hangat)	Mengambil temperatur warna hangat dari EEPROM.
	Normal	Mengambil temperatur warna normal dari EEPROM.
	Cool (Sejuk)	Mengambil temperatur warna sejuk dari EEPROM.
	User (Pengguna)	Mengambil Temperatur Warna Pengguna dari EEPROM.
Red (Merah)	0-100	Penambahan merah dari Register-digital.
Green (Hijau)	0-100	Penambahan hijau dari Register-digital.
Blue (Biru)	0-100	Penambahan biru dari Register-digital.

HDR	Off(Tidak Aktif)	Atur profil HDR sesuai dengan ketentuan penggunaan. Catatan: Ketika konten HDR terdeteksi, pilihan HDR akan ditampilkan untuk penyesuaian.
	DisplayHDR	
	HDR Picture (Gambar HDR)	
	HDR Movie(Film HDR)	
	HDR Game (Permainan HDR)	
HDR Mode (Mod HDR)	Off(Tidak Aktif)	Dioptimalkan untuk warna dan kontras gambar, yang mensimulasi efek HDR. Catatan: Ketika konten HDR tidak terdeteksi, pilihan HDR akan ditampilkan untuk penyesuaian.
	HDR Picture (Gambar HDR)	
	HDR Movie(Film HDR)	
	HDR Game (Permainan HDR)	
DCR	Off (Tidak Aktif)	Menonaktifkan rasio kontras dinamis
	On (Aktif)	Mengaktifkan rasio kontras dinamis
Color Space (Ruang Warna)	Asli Panel	Panel ruang warna standar.
	sRGB	Ruang warna sRGB.
LowBlue Mode(Mode LowBlue)	Off(Tidak Aktif)	Menurunkan gelombang cahaya biru dengan mengendalikan suhu warna.
	Multimedia	
	Internet	
	Office (Kantor)	
	Reading (Baca)	
Image Ratio (Rasio Gambar)	Full(Penuh) / Aspect (Aspek) / 1:1 / 17" (4:3) / 19" (4:3) / 19" (5:4) / 19"W (16:10) / 21.5"W (16:9) / 22"W (16:10) / 23"W (16:9) / 23.6"W (16:9) / 24"W (16:9)	Memilih rasio gambar yang akan ditampilkan.

Catatan:

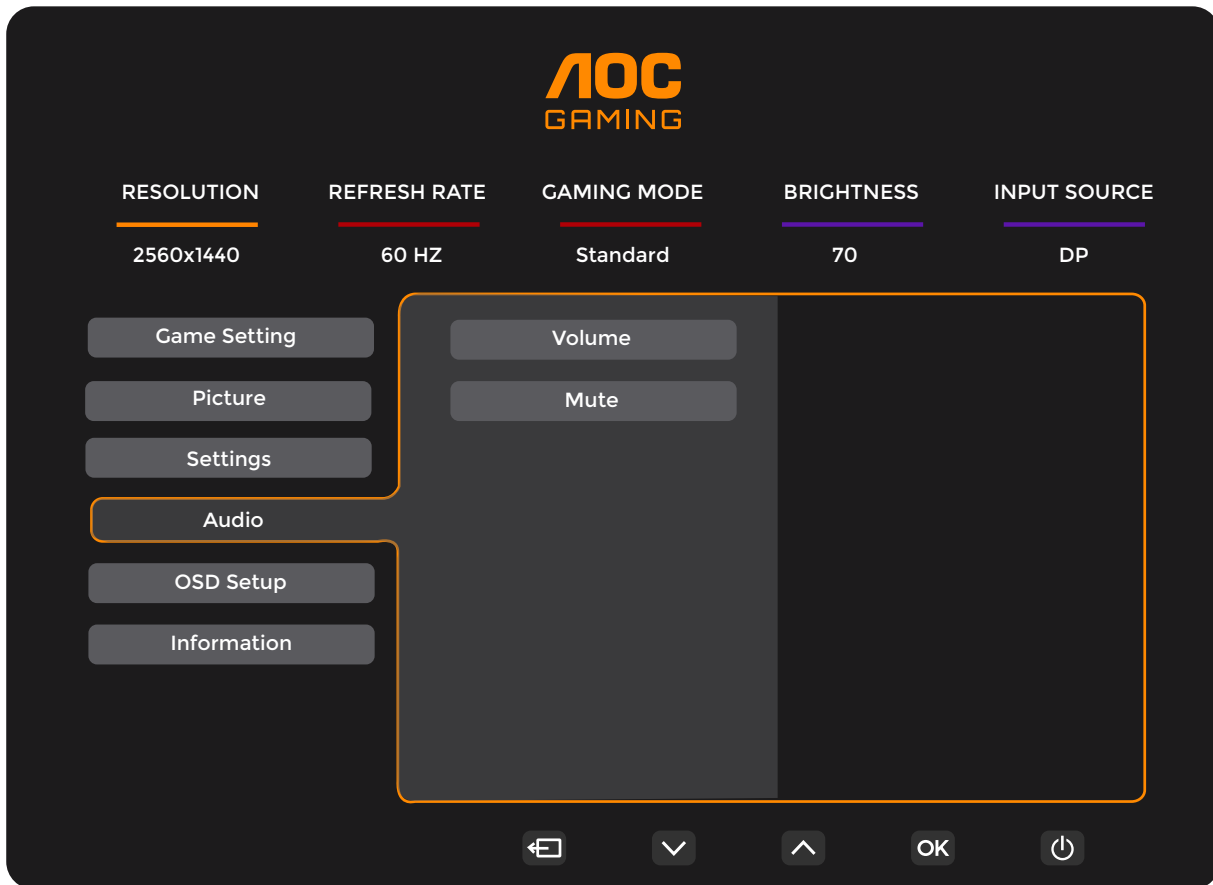
- 1). Jika "HDR" aktif, semua item kecuali "HDR" dalam "Picture" (Gambar) tidak dapat disesuaikan.
- 2). Jika "HDR Mode" (Mode HDR) aktif, semua item kecuali "HDR Mode" (Mode HDR), "Brightness" (Kecerahan), "DCR" tidak dapat disesuaikan.
- 3). Jika "Color Space" (Ruang Warna) aktif, semua item kecuali "Color Space" (Ruang Warna), "Brightness" (Kecerahan), "DCR" tidak dapat disesuaikan.
- 4). Jika "ECO Adjustment" (Penyesuaian ECO) diset ke Reading, "Color Temp". (Suhu Warna), "Gaming Mode" (Mode Gaming), "Game Color" (Warna Gim), "LowBlue Mode" (Mode LowBlue), "MBR", "MBR Sync" tidak dapat disesuaikan.

Settings(Pengaturan)



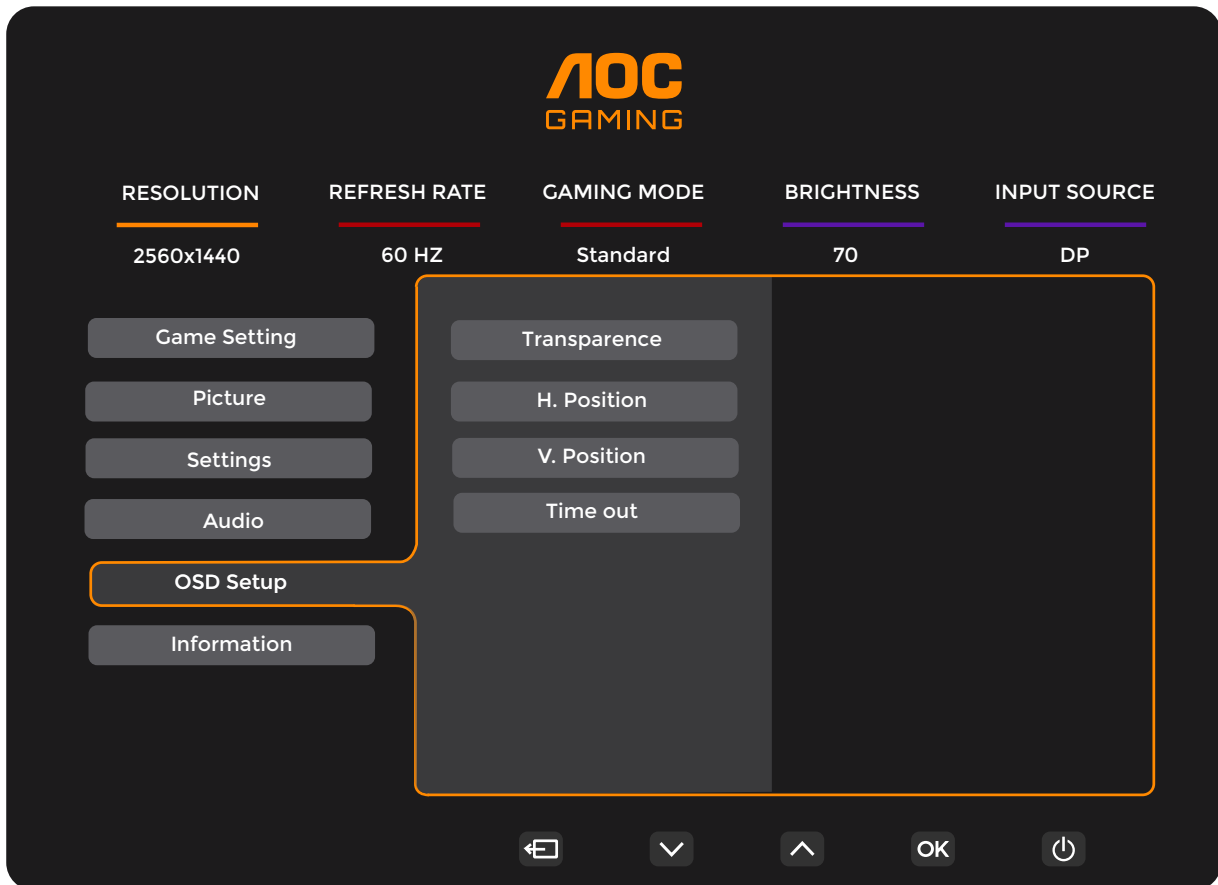
Language (Bahasa)		Memilih bahasa OSD
Input Select (Pilihan Input)	AUTO(Otomatis) / HDMI1 / HDMI2 / DP	Memilih Sumber Sinyal Input.
Break Reminder (Peringat Jeda)	Off (Tidak Aktif)/ On (Aktif)	Peringat jeda jika pengguna terus bekerja selama lebih dari 1 jam.
Off timer (Timer mati)	0-24 jam	Memilih waktu penonaktifan DC
DDC/CI	ya atau tidak	Mengaktifkan/menonaktifkan dukungan DDC/CI
Reset (Atur Ulang)	ya atau tidak	Mengatur ulang menu ke default

Audio



Volume	0-100	Pengaturan Volume.
Mute(Diam)	Off (Tidak Aktif)/ On (Aktif)	Senyapkan audio.

OSD Setup (Konfigurasi OSD)



Transparence (Transparansi)	0-100	Menyesuaikan transparansi OSD
H. Position (Posisi Horizontal)	0-100	Menyesuaikan posisi horizontal OSD
V. Position (Posisi Vertikal)	0-100	Menyesuaikan posisi vertikal OSD
Timeout (Batas Waktu)	5-120	Menyesuaikan Batas Waktu OSD

Information(informasi)

AOC GAMING

RESOLUTION: 2560x1440
REFRESH RATE: 60 HZ
GAMING MODE: Standard
BRIGHTNESS: 80
INPUT SOURCE: DP

Game Setting
Picture
Settings
Audio
OSD Setup
Information

Model Name: AOC Q27G4X
Resolution: 2560(H)x1440(V)
Refresh Rate: 60HZ
HDR: SDR
Sync: Adaptive-Sync
Firmware Version: Vxx
Firmware Date: xxxxxxxx
Serial Number: xxxxxxxxxxxxxx

Navigation: [Back] [Down] [Up] [OK] [Power]

Indikator LED

Status	Warna LED
Mode Daya Penuh	Putih
Mode Aktif-mati	Oranye

Mengatasi masalah

Masalah & Pertanyaan	Kemungkinan Solusi
LED Daya Tidak Menyala	Pastikan tombol daya dalam keadaan hidup dan kabel daya telah tersambung dengan benar ke stopkontak yang telah diarde dan ke monitor.
Tidak ada gambar di layar	<ul style="list-style-type: none"> ● Apakah kabel daya tersambung dengan benar? Periksa sambungan kabel daya dan catu daya. ● Apakah kabel telah tersambung dengan benar? (Tersambung menggunakan kabel HDMI) Periksa sambungan kabel HDMI. (Tersambung menggunakan kabel DP) Periksa sambungan kabel DP * Input HDMI/DP tidak tersedia pada setiap model. ● Jika daya dalam kondisi hidup, boot ulang komputer untuk melihat layar awal (layar login). Jika layar awal (layar login) muncul, jalankan boot komputer dalam mode aktif (mode aman untuk Windows 7/8/10), lalu ubah frekuensi kartu video. (Lihat Pengaturan Resolusi Optimal) Jika layar awal (layar login) tidak muncul, hubungi Pusat Layanan atau dealer Anda. ● Apakah "Input Not Supported" (Input Tidak Didukung) terlihat di layar? Anda dapat melihat pesan ini bila sinyal dari kartu video melebihi resolusi dan frekuensi maksimum yang dapat ditangani monitor dengan benar. Sesuaikan resolusi dan frekuensi maksimum yang dapat ditangani monitor dengan benar. ● Pastikan AOC Monitor Driver telah terinstal.
Gambar Tidak Jelas dan Berbayang	Sesuaikan kontrol kontras dan kecerahan. Tekan untuk menyesuainya secara otomatis. Pastikan Anda tidak menggunakan kabel ekstensi atau switch box. Sebaiknya sambungkan monitor langsung ke konektor output kartu video yang terdapat di bagian belakang.
Gambar Memantul, Berkedip, atau Muncul Pola Bergelombang Pada Gambar	Pindahkan perangkat listrik yang dapat mengakibatkan interferensi listrik sejauh mungkin dari monitor. Gunakan kecepatan refresh maksimum yang dimiliki monitor pada resolusi yang sedang digunakan.
Monitor terkunci dalam mode Aktif-Mati	Tombol daya komputer harus dalam posisi hidup. Kartu video pada komputer harus terpasang tepat pada slotnya. Pastikan kabel video pada monitor tersambung dengan benar ke komputer. Periksa kabel video monitor, lalu pastikan tidak ada pin yang tertekuk. Pastikan komputer telah beroperasi dengan menekan tombol Caps Lock pada keyboard sekaligus melihat LED Caps Lock. LED harus menyala atau mati setelah Anda menekan tombol CAPS LOCK.
Salah satu warna utama tidak muncul (MERAH, HIJAU, atau BIRU)	Periksa kabel video monitor, lalu pastikan tidak ada pin yang rusak. Pastikan kabel video pada monitor tersambung dengan benar ke komputer.
Gambar memiliki warna yang cacat (putih tidak terlihat putih)	Sesuaikan warna RGB atau pilih temperatur warna yang dikehendaki.
Terjadi gangguan horizontal atau vertikal pada layar	Gunakan mode penonaktifan Windows 7/8/10/11 untuk menyesuaikan CLOCK dan FOKUS. Tekan untuk menyesuainya secara otomatis.
Peraturan & Layanan	Silakan rujuk pada Informasi Peraturan & Layanan yang ada dalam petunjuk di CD atau di www.aoc.com (untuk mencari model yang Anda beli di negara Anda dan mencari Informasi Peraturan & Layanan yang ada di halaman Dukungan).

Spesifikasi

Spesifikasi Umum

Panel	Nama model	Q27G4X		
	Sistem kendali	LCD TFT Berwarna		
	Ukuran Gambar yang Terlihat	68,5 cm diagonal		
	Jarak piksel	0,2331mm (H) × 0,2331mm (V)		
	Video	Interface HDMI & Interface DP		
	Warna Layar	1.07 Billion ^[1]		
Lainnya	Rentang pindai horizontal	30k-230kHz (HDMI) 30k-280kHz (DP)		
	Ukuran pindai horizontal (Maksimum)	596.736 mm		
	Rentang pindai vertikal	48-144Hz (HDMI) 48-180Hz (DP)		
	Ukuran Pindai Vertikal (Maksimum)	335.664 mm		
	Resolusi standar optimal	2560x1440@60Hz		
	Max resolution	2560x1440@144Hz (HDMI) 2560x1440@180Hz (DP)		
	Plug & Play	VESA DDC2B/CI		
	Catu daya	100-240V~, 50/60Hz, 1.5A		
	Pemakaian daya	Normal (kecerahan dan kontras standar)	29W	
		Maks, (kecerahan = 100, kontras =100)	≤50W	
Mode siaga		≤0,3W		
Karakteristik Fisik	Tipe konektor	HDMIx2/DP/Earphone keluar		
	Tipe Kabel Sinyal	Dapat dilepas		
Lingkungan	Suhu	Beroperasi	0°C ~ 40° C	
		Tidak beroperasi	-25°C ~ 55°C	
	Kelembapan	Beroperasi	10% hingga 85% (tanpa kondensasi)	
		Tidak beroperasi	5% hingga 93% (tanpa kondensasi)	
	Ketinggian	Beroperasi	0 m ~ 5000 m (0~ 16404 kaki)	
		Tidak beroperasi	0 m ~ 12.192 m (0~ 40.000 kaki)	



[1]: Tabel Warna Bit:

Bit warna	Versi sinyal Format warna Status	HDMI2.0		DP1.4	
		YCbCr422	YCbCr444	YCbCr422	YCbCr444
		YCbCr420	RGB	YCbCr420	RGB
2560x1440 180Hz 10bpc		\	\	V	V
2560x1440 180Hz 8bpc		\	\	V	V
2560x1440 165Hz 10bpc		\	\	V	V
2560x1440 165Hz 8bpc		\	\	V	V
2560x1440 144Hz 10bpc		V	\	V	V
2560x1440 144Hz 8bpc		V	V	V	V
2560x1440 120Hz 10bpc		V	\	V	V
2560x1440 120Hz 8bpc		V	V	V	V

2560x1440 60Hz 10bpc	V	V	V	V
2560x1440 60Hz 8bpc	V	V	V	V
low resolution 8 bpc/10 bpc	V	V	V	V

Mode Tampilan Standar

Standar	RESOLUSI(±1Hz)	FREKUENSI HORIZONTAL (KHz)	FREKUENSI VERTIKAL (Hz)
VGA	640x480@60Hz	31.469	59.94
	640x480@72Hz	37.861	72.809
	640x480@75Hz	37.5	75
	640x480@100Hz	50.313	99.826
	640x480@120Hz	60.938	119.72
SVGA	800x600@56Hz	35.156	56.25
	800x600@60Hz	37.879	60.317
	800x600@72Hz	48.077	72.188
	800x600@75Hz	46.875	75
	800x600@100Hz	62.76	99.778
	800x600@120Hz	76.302	119.972
XGA	1024x768@60Hz	48.363	60.004
	1024x768@70Hz	56.476	70.069
	1024x768@75Hz	60.023	75.029
	1024x768@100Hz	80.448	99.811
	1024x768@120Hz	97.551	119.989
SXGA	1280x1024@60Hz	63.981	60.02
	1280x1024@75Hz	79.976	75.025
FHD	1920x1080@60Hz	67.5	60
	1920x1080@120Hz	139.1	119.93
QHD	2560x1440@60Hz	88.787	59.951
	2560x1440@120Hz	182.996	119.998
	2560x1440@144Hz	222.056	143.912
QHD(DP)	2560x1440@165Hz	247.665	165
	2560x1440@170Hz	255.17	170
	2560x1440@180Hz	270.18	180
IBM MODES			
DOS	720x400@70Hz	31.469	70.087
MAC MODES			
VGA	640x480@67Hz	35	66.667
SVGA	832x624@75Hz	49.725	74.551
XGA	1024x768@75Hz	60.241	74.927

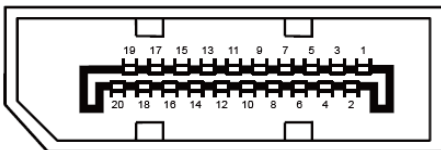
Catatan: Berdasarkan standar VESA, kesalahan tertentu (+/-1Hz) dapat terjadi saat menghitung laju penyegaran (refresh rate) pada beberapa sistem operasi dan kartu grafis. Nilai laju penyegaran (refresh rate) produk ini telah dibulatkan untuk meningkatkan kompatibilitas. Gunakan produk yang sebenarnya sebagai acuan.

Penggunaan Pin



Kabel Sinyal Layar Warna 19-Pin

No. Pin	Nama Sinyal	No. Pin	Nama Sinyal	No. Pin	Nama Sinyal
1.	TMDS Data 2+	9.	TMDS Data 0-	17.	DDC/CEC Arde
2.	TMDS Data 2 Shield	10.	TMDS Clock+	18.	Daya +5V
3.	TMDS Data 2-	11.	TMDS Clock Shield	19.	Deteksi Hot Plug
4.	TMDS Data 1+	12.	TMDS Clock-		
5.	TMDS Data 1Shield	13.	CEC		
6.	TMDS Data 1-	14.	Dilindungi (N.C. pada perangkat)		
7.	TMDS Data 0+	15.	SCL		
8.	TMDS Data 0 Shield	16.	SDA		



Kabel Sinyal Layar Warna 20-Pin

No. Pin	Nama Sinyal	No. Pin	Nama Sinyal
1	ML_Lane 3 (n)	11	GND
2	GND	12	ML_Lane 0 (p)
3	ML_Lane 3 (p)	13	KONFIG1
4	ML_Lane 2 (n)	14	KONFIG2
5	GND	15	AUX_CH(p)
6	ML_Lane 2 (p)	16	GND
7	ML_Lane 1 (n)	17	AUX_CH(n)
8	GND	18	Deteksi Hot Plug
9	ML_Lane 1 (p)	19	DP_PWR Balik
10	ML_Lane 0 (n)	20	DP_PWR

Plug and Play

Fitur Plug & Play DDC2B

Monitor ini dilengkapi kemampuan VESA DDC2B berdasarkan standar VESA DDC STANDARD. Fitur ini memungkinkan monitor menginformasikan identitasnya kepada sistem host dan, tergantung pada tingkat DDC yang digunakan, menyampaikan informasi tambahan tentang kemampuan tampilannya.

DDC2B adalah kanal data dua arah berdasarkan protokol I2C. Sistem host dapat meminta informasi EDID melalui kanal DDC2B.

