

AOC GAMING



使用手冊

24G4X/27G4X

AOC GAMING MONITOR

安全性.....	1
符號慣例.....	1
電源.....	2
安裝.....	3
清潔.....	4
其他.....	5
安裝.....	6
包裝內容.....	6
安裝支架與底座.....	7
調整視角.....	8
連接顯示器.....	9
壁掛安裝.....	10
Adaptive-Sync 功能.....	11
HDR.....	12
調整.....	13
快捷鍵.....	13
Game Setting (遊戲設定).....	15
Picture(圖片).....	17
Settings(設定).....	19
Audio(音訊).....	20
OSD Setup (OSD 設定).....	21
Information(資訊).....	22
LED 指示燈.....	23
故障排除.....	24
規格.....	25
一般規格.....	25
預設顯示模式.....	27
接腳分配.....	28
隨插即用.....	29

安全性

符號慣例

下列子章節說明本文件中使用的符號慣例。

附註、注意及警告事項

本指南中的文字區塊會伴隨圖示，以粗體或斜體列印。這些區塊屬於附註、注意及警告事項，使用方式如下：



附註：「附註」代表重要資訊，可協助您更有效利用電腦系統。









注意：「注意」代表會對硬體造成潛在的損害或資料遺失，並告知您如何避免此類問題。



警告：「警告」代表存在人身傷害的可能性，並告知您如何避免此類問題。有些警告可能會以另一格式顯示，也可能無圖示伴隨顯示。在此情況下，警告會以管理單位規定的特定顯示方式顯示。

電源

-  本顯示器限制使用標籤所示的電源。如不明住家使用的電源種類，請洽經銷商或當地的電力公司。
-  本顯示器配備三腳（第三支接腳用於接地）接地插頭。此種插頭因安全功能，僅適用接地插座。插座如無三腳接地插孔，可請電工安裝正確插座，或用轉接頭將顯示器妥善安全接地。請勿拆掉接地接腳。
-  雷雨期或長時間不使用時，請拔掉本顯示器插頭，以防電源突波造成損壞。
-  請勿使電源線及延長線過載，否則可能會導致失火或觸電。
-  為確保操作順暢，本顯示器僅可使用於通過 UL 認可，且備有適當電源（100-240V AC，最小 5A）插座的電腦。
-  市電插座應安裝於設備附近便於插拔的位置。

安裝

! 請勿將顯示器放置在不穩固的推車、底座、三腳架、托架或電腦桌上。若顯示器因不穩而掉落，可能會導致人員受傷並造成本產品嚴重受損。請僅使用製造商建議使用或隨本產品搭售的推車、底座、三腳架、托架或電腦桌。安裝本產品時，請遵循製造商指示，並使用製造商建議的安裝配件。產品放置在推車上時，請小心移動。

! 切勿將任何異物塞入顯示器機櫃上的縫隙，否則會破壞電路零件，導致火災或觸電。切勿將液體潑灑在顯示器上。

! 請勿將產品正面朝下放置在地板上。

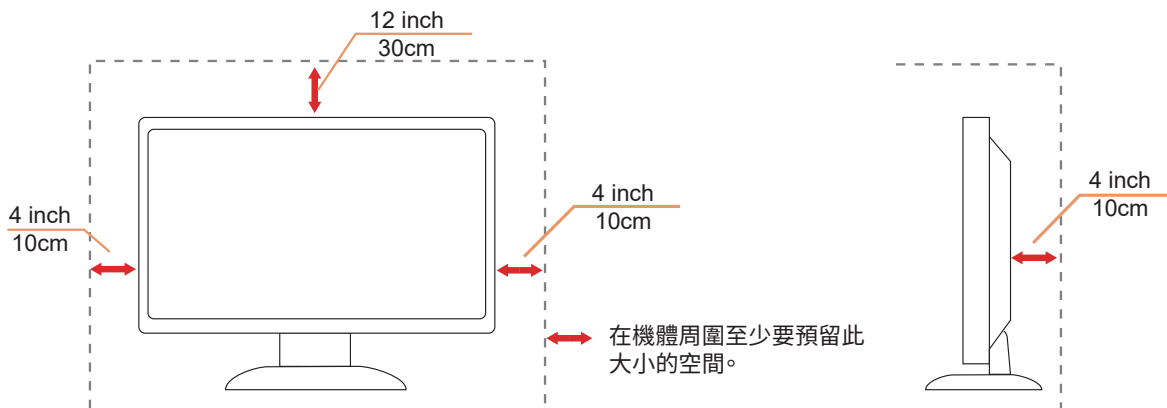
! 將顯示器安裝於牆壁或架上時，請務必使用原廠核可的安裝套件，並按套件指示進行安裝。

! 如下圖所示，請在顯示器周圍預留部分空間。否則，會因空氣循環不佳而導致過熱，造成火災或顯示器受損。


! 為了避免可能發生的損傷，例如面板從邊框剝落，螢幕不得向下傾斜 5 度以上。若向下傾斜角度超過 5 度以上，則螢幕損傷不在保固範圍內。


顯示器安裝在牆上或底座上時，請參閱以下建議的周圍通風區域：

底座安裝




清潔


 請定時用布清潔機櫃。可使用軟性清潔劑拭除污垢，但避免使用會腐蝕產品機櫃的強力清潔劑。

 在清潔時，請確定切勿讓清潔劑滲入產品內部。避免使用太粗糙的清潔布，以免刮傷螢幕表面。





 清潔產品前，請先拔開電源線。


其他


 若產品散發出強烈的異味、聲音或煙霧，請「立即」拔下電源插頭並聯絡服務中心。

 請確定通風口未被電腦桌或窗簾擋住。

 請勿在劇烈震動或高衝擊環境下，操作 LCD 顯示器。

 在操作或運送期間，請勿碰撞或摔落顯示器。

 電源線應獲安全認證。如為德國，應為 H03VV-F/H05VV-F, 3G, 0.75 mm² 或以上。如為其他國家，應比照使用適合類型。

 一般耳機與頭戴式耳機的過大聲壓，可能導致聽力喪失。將等化器調整到最大值會提高一般耳機與頭戴式耳的輸出電壓，因而提高聲壓級。

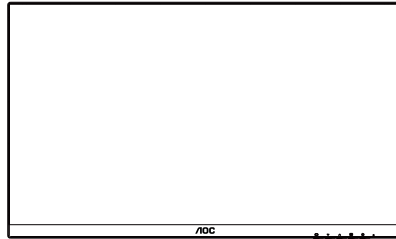
警語：使用過度恐傷害視力。

注意事項：

- (1) 使用 30 分鐘請休息 10 分鐘。
- (2) 未滿 2 歲幼兒不看螢幕，2 歲以上每天看螢幕不要超過 1 小時。

安裝

包裝內容



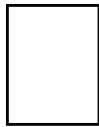
Monitor

*



Quick Start Guide

*



Warranty Card



Stand



Base



Power Cable

*



HDMI Cable

*



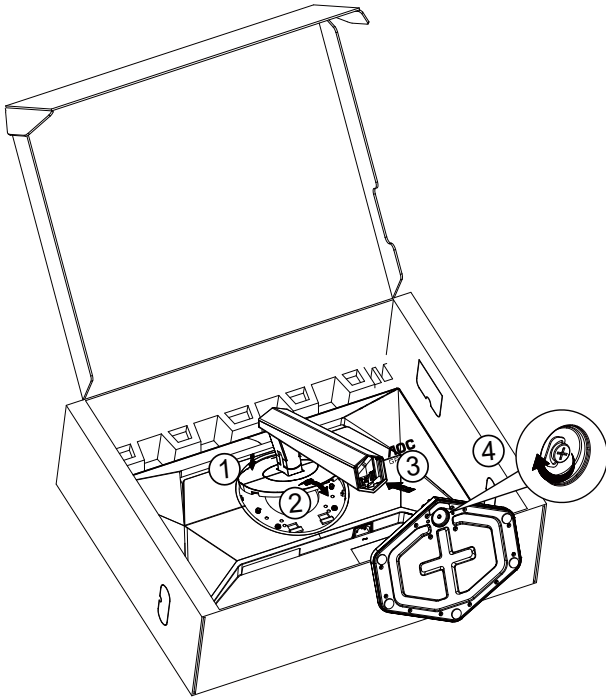
DP Cable

* 某些訊號線可能只在部份國家或區域提供。詳情請洽當地經銷商或 AOC 分公司。

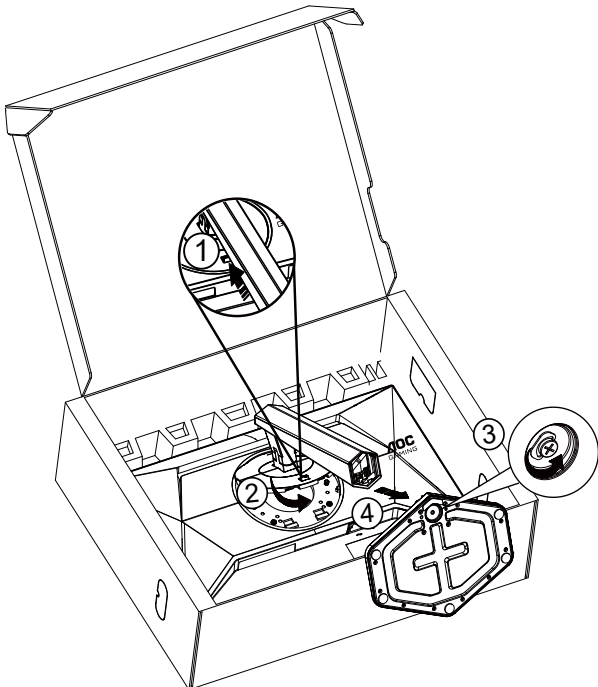
安裝支架與底座

請依以下步驟安裝或取下底座。

安裝：



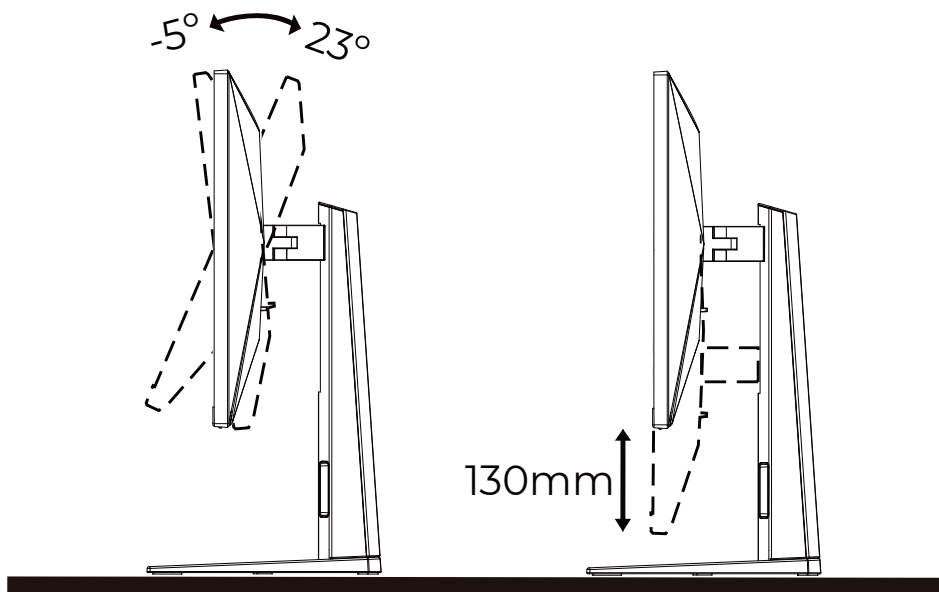
取下：



* 顯示幕設計可能與示意圖不同。

調整視角

為了獲得最佳觀看體驗，建議使用者確保能在螢幕上看到自己的整張臉，然後根據個人偏好調整顯示器的角度。請固定腳架，才不致在改變螢幕角度時推倒螢幕。可將顯示器角度調整如下：



 附註：

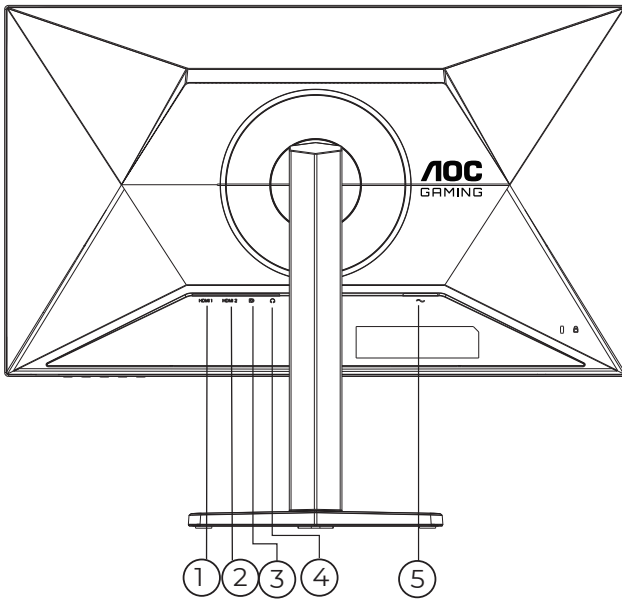
變更角度時，請勿觸碰 LCD 螢幕，否則可能會造成 LCD 螢幕受損或破壞。

 警告

1. 為了避免可能發生的螢幕損傷，例如面板剝落，螢幕不得向下傾斜 -5 度以上。
2. 調整螢幕角度時請勿壓迫螢幕。只能從邊框握住。

連接顯示器

顯示器及電腦後方接線：



1. HDMI 1
2. HDMI 2
3. DP
4. 耳機
5. 電源

連接電腦

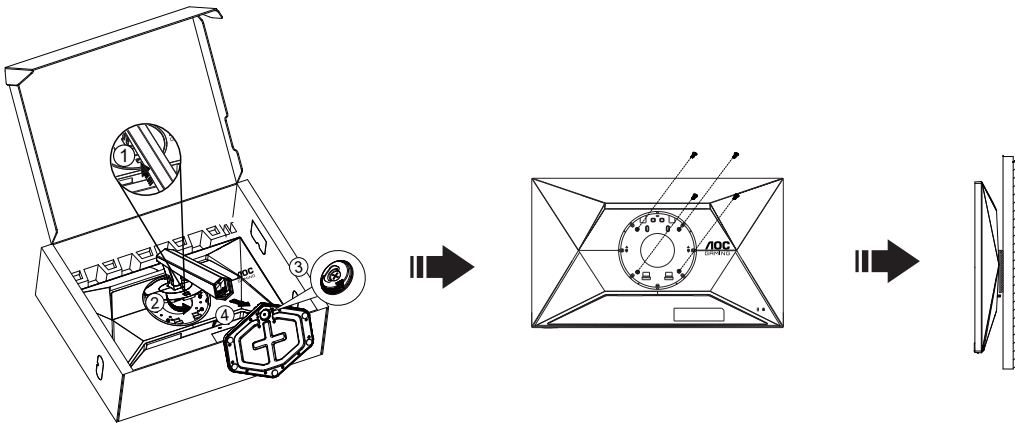
1. 將電源線穩固地連接至顯示器背面。
2. 先關閉電腦，再拉出電源線。
3. 將顯示器訊號線連接到電腦後方的視訊接頭。
4. 將電腦與顯示器的電源插頭插入附近的插座。
5. 開啟電腦及顯示器。

若顯示器顯示影像，代表安裝正確完成。若未顯示影像，請參考故障排除資訊。

為保護設備，在連接電腦及 LCD 顯示器前，請務必將電源關閉。

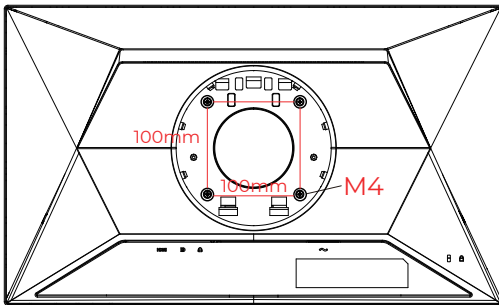
壁掛安裝

準備安裝選購的壁掛支架。

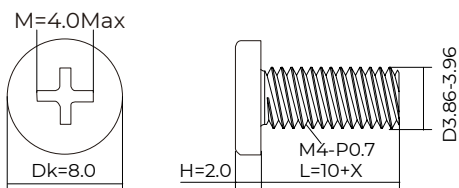


本顯示器可安裝於另購的壁掛支架。安裝前請先拔下電源線。按下列步驟進行：

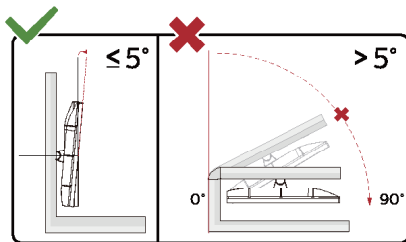
1. 卸下底座。
2. 依照廠商說明組裝壁掛支架。
3. 將壁掛支架插入顯示器後方。將支架上的小孔，對準顯示器後方小孔。
4. 插入 4 支螺絲並鎖緊。
5. 接回纜線。如需將壁掛支架安裝在牆上的說明，請參考選購壁掛支架隨附的使用手冊。



壁掛螺絲規格：M4*(10+X)mm (X=壁掛式支架的厚度)



附註：並非所有機型皆含 VESA 壁掛螺絲孔，請洽詢經銷商或 AOC 相關部門。務必聯絡製造商詢問壁掛式安裝。



* 顯示幕設計可能與示意圖不同。

警告

- 為了避免可能發生的螢幕損傷，例如面板剝落，螢幕不得向下傾斜 -5 度以上。
- 調整螢幕角度時請勿壓迫螢幕。只能從邊框握住。

Adaptive-Sync 功能

1. Adaptive-Sync 功能相容於 DP/HDMI
2. 相容顯示卡：建議清單如下，亦可造訪 www.AMD.com

顯示卡

- Radeon™ RX Vega series
- Radeon™ RX 500 series
- Radeon™ RX 400 series
- Radeon™ R9/R7 300 series (不包括 R9 370/X、R7 370/X、R7 265)
- Radeon™ Pro Duo (2016)
- Radeon™ R9 Nano series
- Radeon™ R9 Fury series
- Radeon™ R9/R7 200 series (不包括 R9 270/X、R9 280/X)

處理器

- AMD Ryzen™ 7 2700U
- AMD Ryzen™ 5 2500U
- AMD Ryzen™ 5 2400G
- AMD Ryzen™ 3 2300U
- AMD Ryzen™ 3 2200G
- AMD PRO A12-9800
- AMD PRO A12-9800E
- AMD PRO A10-9700
- AMD PRO A10-9700E
- AMD PRO A8-9600
- AMD PRO A6-9500
- AMD PRO A6-9500E
- AMD PRO A12-8870
- AMD PRO A12-8870E
- AMD PRO A10-8770
- AMD PRO A10-8770E
- AMD PRO A10-8750B
- AMD PRO A8-8650B
- AMD PRO A6-8570
- AMD PRO A6-8570E
- AMD PRO A4-8350B
- AMD A10-7890K
- AMD A10-7870K
- AMD A10-7850K
- AMD A10-7800
- AMD A10-7700K
- AMD A8-7670K
- AMD A8-7650K
- AMD A8-7600
- AMD A6-7400K

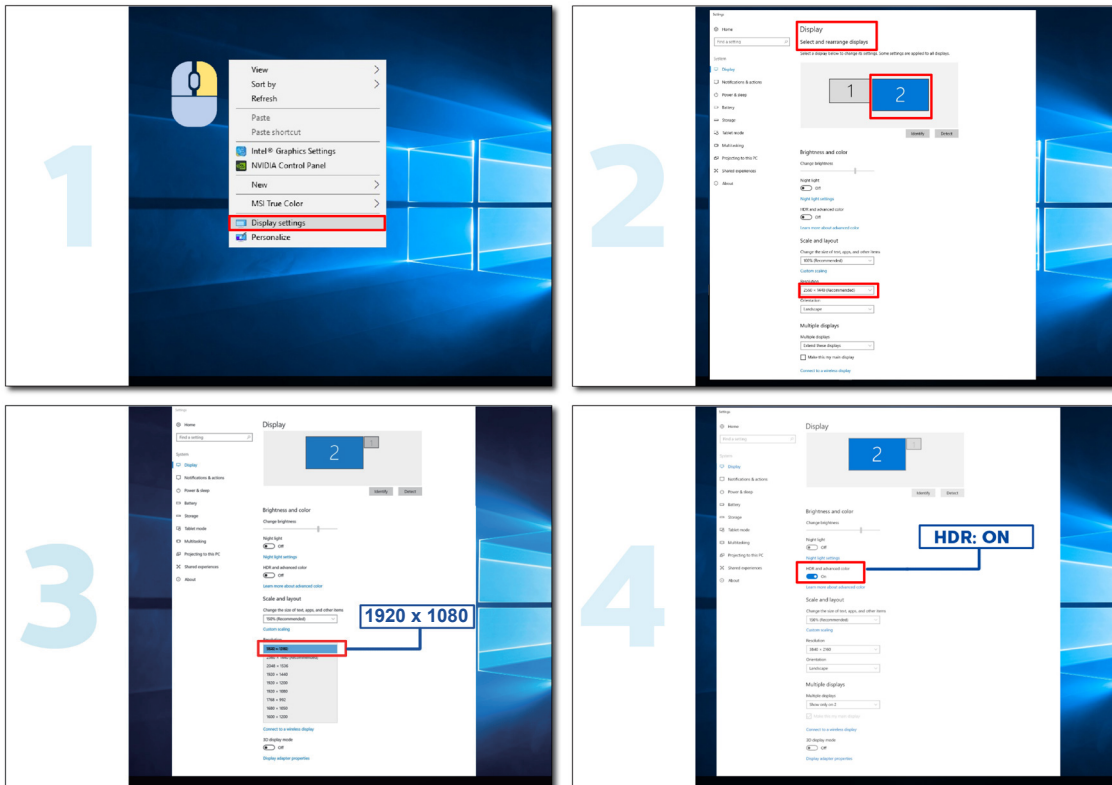
HDR

相容於 HDR10 格式的輸入訊號。

如果播放器和內容相容，顯示器可能自動啟動 HDR 功能。關於裝置與內容的相容性資訊，請聯絡裝置製造商及內容提供者。不需要自動啟動功能時，請將 HDR 功能設為「關閉」。

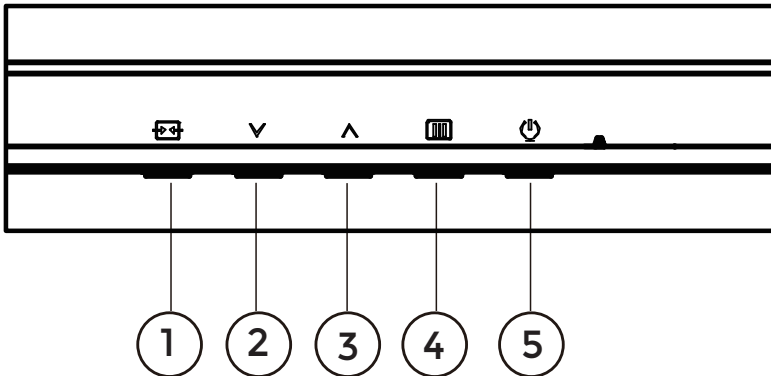
註：

1. 在低於 (舊於) V1703 版的 WIN10 中，無須對 DisplayPort/HDMI 介面進行特殊設定。
2. 在 V1703 版的 WIN10 中，僅能使用 HDMI 介面且 DisplayPort 介面無法使用。
3. 建議僅將 3840x2160 用於藍光光碟播放器、Xbox 及 PlayStation。
- a. 顯示器解析度設為 1920*1080，且 HDR 預設為開啟。
- b. 進入應用程式後，當解析度變更為 1920*1080 (如果可用) 時，可達到最佳的 HDR 效果。



調整

快捷鍵



1	來源 / 退出
2	遊戲模式 /<
3	Dial Point(刻度盤點)
4	選單 / 進入
5	電源

選單 / 進入

啟動 OSD 功能表或功能調整確認。

電源開關

按電源鍵打開 / 關閉顯示器。

Dial Point(刻度盤點)

當沒有 OSD 時，按下 [Dial Point] 按鈕以顯示 / 隱藏刻度盤點。

遊戲模式

當沒有 OSD 時，按「∨」鍵開啟遊戲模式功能，再根據不同遊戲類型，按「∨」或「∧」鍵選擇遊戲模式（FPS、RTS、競速、玩家 1、玩家 2 或玩家 3）。

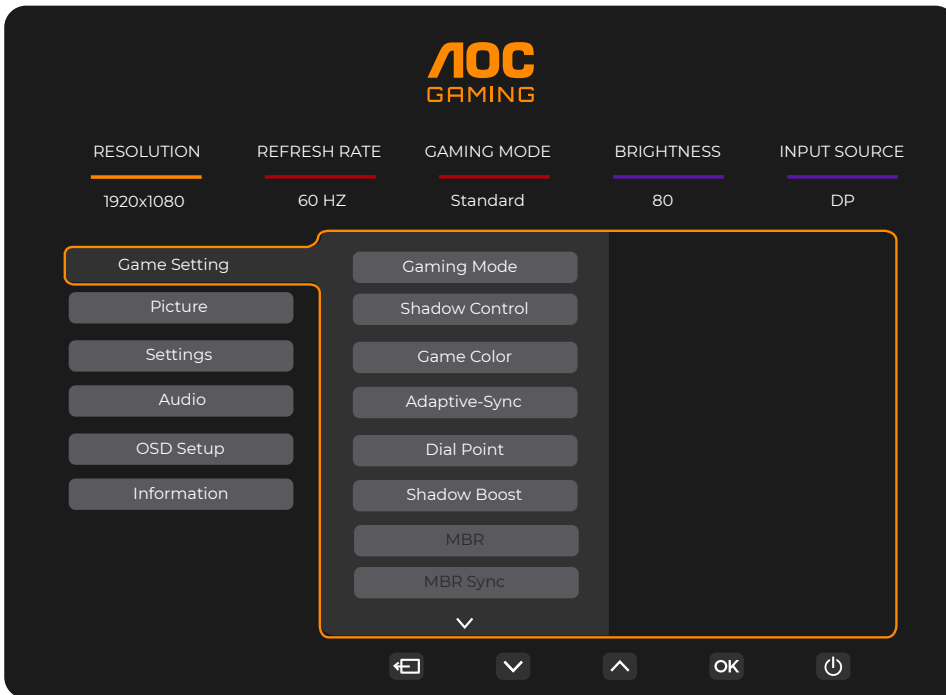
信號源切換 / 退出

當 OSD 菜單處於關閉狀態時，按此鍵激活信號源切換功能，連續按此鍵來選擇信息欄中顯示的信號源，按菜單鍵調整為選擇的信號源。

當 OSD 菜單處於激活狀態時，此按鈕作為退出鍵（退出 OSD 菜單）。

OSD Setting (OSD 設定)

控制鍵的基本及簡易指令。

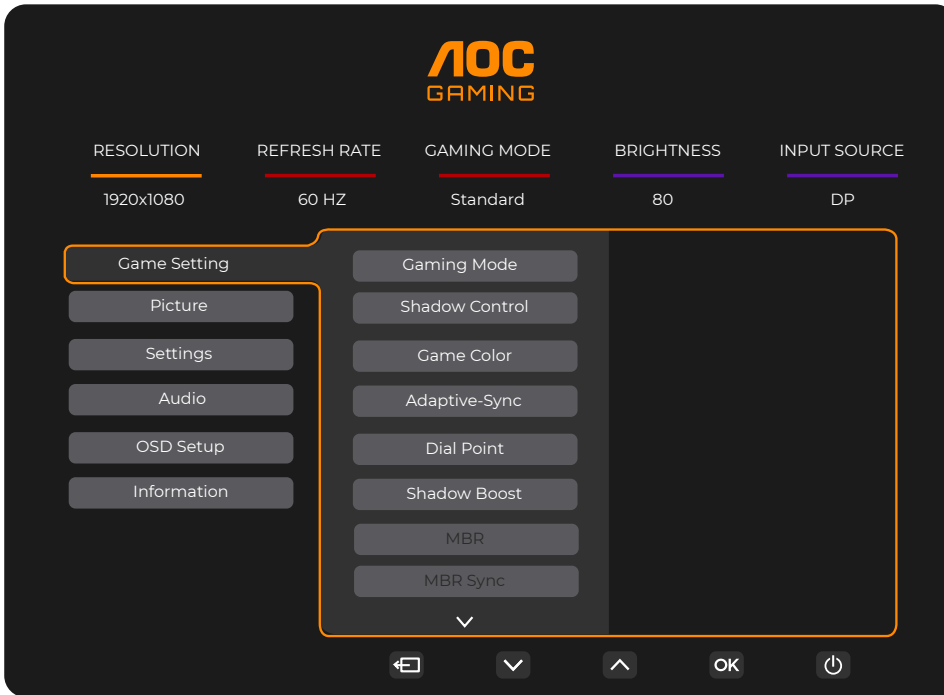


- 1). 按選單按鈕啟動 OSD 視窗。
- 2). 按 \downarrow 或 \uparrow 鍵瀏覽各項功能。所需功能反白顯示時，按 **MENU/ OK** 選單按鈕加以啟動。按 \downarrow 或 \uparrow 瀏覽各項子選單功能。所需功能反白顯示時，按 **MENU/ OK** 選單按鈕加以啟動。
- 3). 按 \downarrow 或 \uparrow 鍵改變所選功能的設定值。按 \rightarrow / \leftarrow 自動按鈕退出。重複步驟 2-3 即可調整其他任何功能。
- 4). OSD 鎖定功能：顯示器關機時，按住 MENU 鍵，再按電源鍵將顯示器開機。顯示器關機時，按住 MENU 鍵，再按電源鍵將顯示器開機，即可將 OSD 解鎖。

附註：

- 1). 若產品只有一個訊號輸入，則無法調整「輸入選擇」項目。
- 2). 如果输入信号分辨率为本机分辨率或自适应同步，则“图像比率”项无效。

Game Setting (遊戲設定)



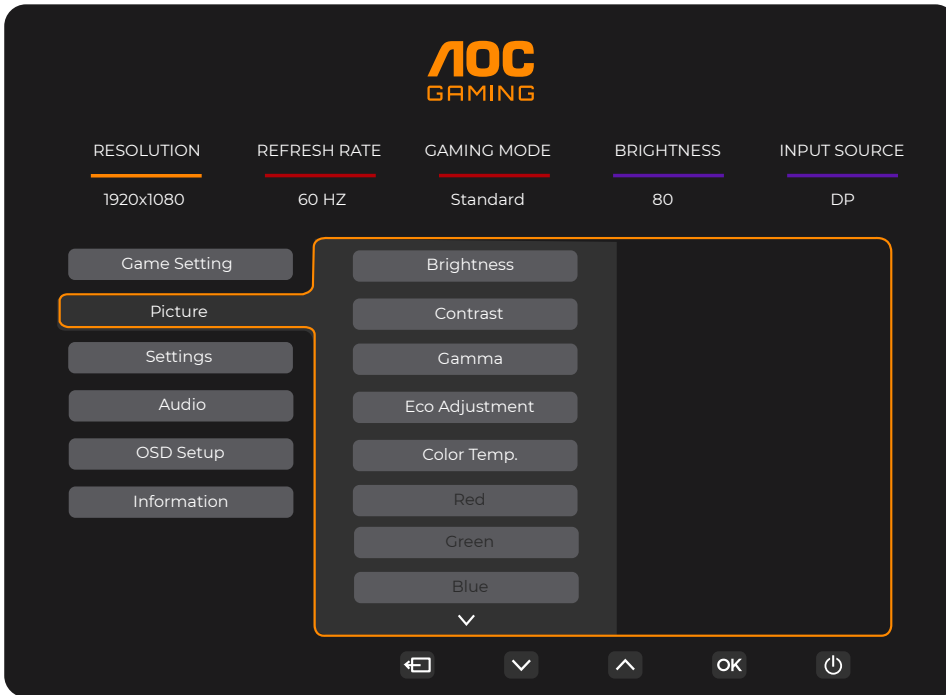
Gaming Mode (遊戲模式)	标准	針對適用的網路及手機遊戲增強閱讀性。
	FPS (第一人稱射擊遊戲)	遊玩 FPS (第一人稱射擊) 遊戲適用。可增強暗色調布景主題的黑階細節。
	RTS (即時戰略遊戲)	遊玩 RTS (即時戰略) 遊戲適用，可增強影像品質。
	Racing (賽跑)	遊玩競速遊戲適用，可提供最快速的反應時間及高色彩飽和度。
	Gamer 1 (玩家 1)	使用者喜好設定會儲存為玩家 1。
	Gamer 2 (玩家 1)	使用者喜好設定會儲存為玩家 2。
	Gamer 3 (玩家 1)	使用者喜好設定會儲存為玩家 3。
Shadow Control (暗場控制)	0-100	陰影控制預設值為 50，使用者可從 50 至 100 的範圍進行調整，或是 0 增加圖片對比度。 若圖片太暗而無法清楚看見細節，請從 50 至 100 的範圍調整，使圖片清晰。 若圖片太亮而無法清楚看見細節，請從 50 至 0 的範圍調整，使圖片清晰。
Game Color (遊戲色調)	0-20	遊戲色彩含 0-20 級飽和度調整，可獲得最佳的圖片品質。
Adaptive-Sync	Off(關閉) / On(開啟)	停用或啟用 Adaptive-Sync。 Adaptive-Sync 運作提醒：啟用 Adaptive-Sync 功能時，特定遊戲環境可能有畫面閃爍的情況。
Dial Point	Off(關閉) / On(開啟) / Dynamic(動態)	「Dial Point」(準心) 功能將指標擺在畫面中央，幫助玩家在玩第一人稱射擊遊戲 (FPS) 時，能準確精準的瞄準。
Shadow Boost (陰影增強)	Off(關閉) / Level 10 (10 級) / Level 20 (20 級) / Level 30 (30 級)	增強明暗區域的螢幕畫面細節，以調整明亮區域的亮度，確保畫面不會過度飽和。
MBR	0-20	MBR (動態模糊減輕) 有 0-20 級可供調整以減輕動態模糊。 註：1. 如需調整 MBR 功能，請關閉 Adaptive-Sync、開啟低輸入延遲並將更新率設為 $\geq 75\text{Hz}$ 。 2. 調整值增加時，螢幕亮度會對應變暗。

MBR Sync	Off(關閉) / On(開啟)	停用或啟用 MBR Sync (動態模糊去除) 註：開啟 Adaptive-Sync 且重新整理速率 $\geq 75\text{Hz}$ 時，可以調整 MBR Sync 功能。
Overdrive	Off (關閉)	調整反應時間。 附註： 1. 若使用者將 Overdrive (加速) 調整為「Strong」(強)，顯示的影像可能會模糊。使用者可以根據偏好調整 Overdrive (加速) 等級或關閉。 2. Adaptive-Sync 關閉且重新整理速率 $\geq 75\text{Hz}$ 時，可以選用「Boost」(增強) 功能。 3. 開啟「Boost」(增強) 功能時，畫面亮度會降低。
	Weak (弱)	
	Medium (中)	
	Strong (強)	
	Boost (增強)	
Frame Counter (格計數器)	Off (關閉) / Right-up (右上) / Right-Down (右下) / Left-Up(左下) / Left-Down(左上)	在所選的角落上顯示 V 頻率。

Note:

- 1). 啟用「Picture」(圖片)中的「HDR Mode」(HDR 模式)時，無法調整「Gaming Mode」(遊戲模式)、「Shadow Control」(陰影控制)、「Game Color」(遊戲色彩)。
- 2). 啟用「Picture」(圖片)中的「HDR」時，無法調整「Gaming Mode」(遊戲模式)、「Shadow Control」(陰影控制)、「Shadow Boost」(陰影增強)、「Game Color」(遊戲色彩)、「MBR」及「MBR Sync」。無法使用「Overdrive」(加速)下的「Boost」(增強)。
- 3). 「Picture」(圖片)中的「Color Space」(色彩空間)設為 sRGB 時，無法調整「Gaming Mode」(遊戲模式)、「Shadow Control」(陰影控制)、「Shadow Boost」(陰影增強)及「Game Color」(遊戲色彩)。

Picture(圖片)



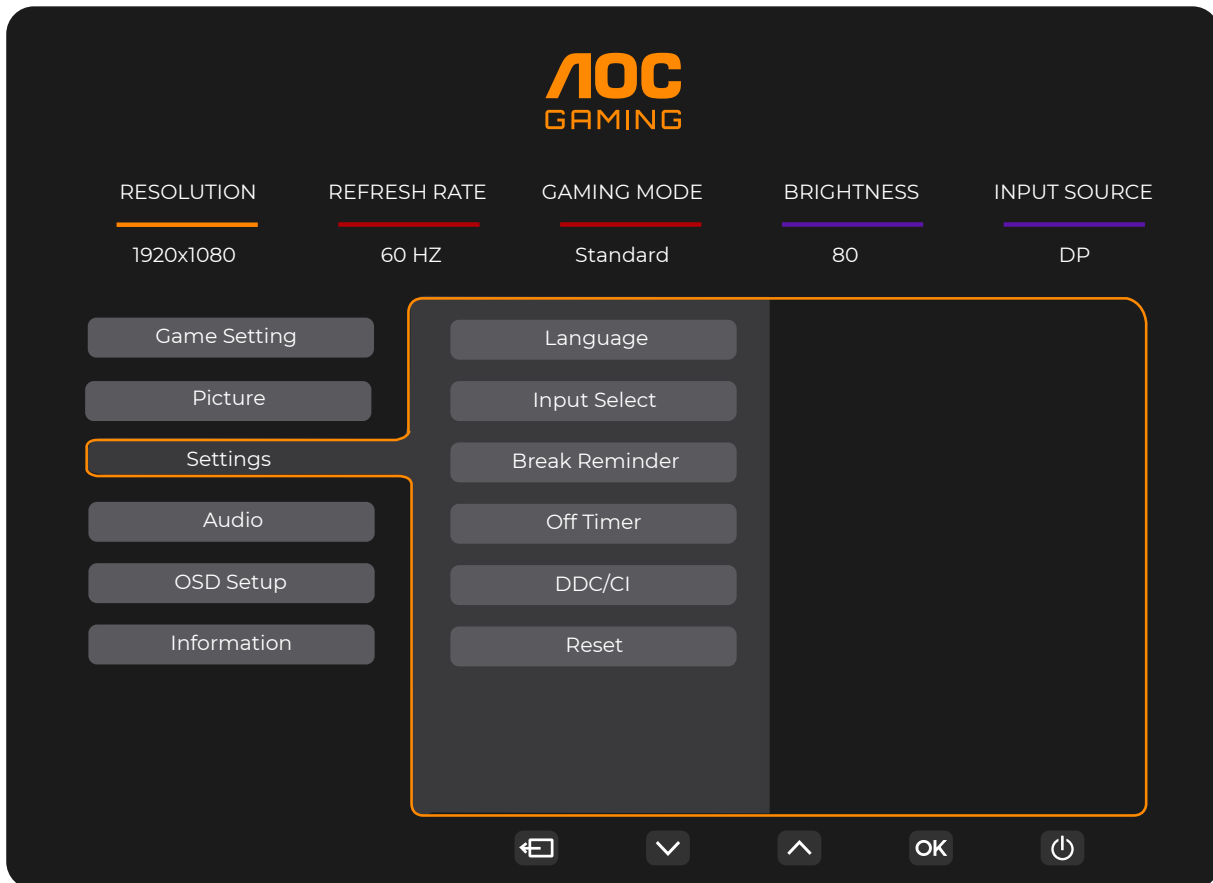
Brightness (亮度)	0-100	調整框架亮度
Contrast (對比度)	0-100	調整框架對比度
Gamma	1.8 / 2.0 / 2.2 / 2.4 / 2.6	調整 Gamma。
Eco Adjustment (ECO 調整)	Standard (標準)	標準模式
	Text (文字)	文字模式
	Internet (網路)	網際網路模式
	Game (遊戲)	遊戲模式
	Movie (電影)	電影模式
	Sports (運動)	運動模式
	Reading (閱讀)	閱讀模式
Color Temp. (色溫)	Warm (暖色溫)	從 EEPROM 恢復暖色溫。
	Normal (正常色)	從 EEPROM 恢復正常色溫。
	Cool (冷色溫)	從 EEPROM 恢復冷色溫。
	User (使用者設定)	從 EEPROM 恢復使用者色溫。
Red (紅色)	0-100	從數位暫存器恢復紅色增益值。
Green (綠色)	0-100	從數位暫存器恢復綠色增益值。
Blue (藍色)	0-100	從數位暫存器恢復藍色增益值。

HDR	Off (關閉)	您可依照使用需求設定 HDR 情景模式。 註： 偵測到 HDR 時，將顯示調整用的 HDR 選項。
	DisplayHDR	
	HDR Picture (HDR 相片)	
	HDR Movie (HDR 電影)	
	HDR Game (HDR 遊戲)	
HDR Mode (HDR 模式)	Off (關閉)	最佳化畫面色彩及對比，模擬 HDR 效果。 注意： 未偵測到 HDR 內容時，將顯示 HDR 模式選項以供調整。
	HDR Picture (HDR 相片)	
	HDR Movie (HDR 電影)	
	HDR Game (HDR 遊戲)	
DCR	Off (關閉)	停用動態對比率
	On (開啟)	啟用動態對比率
Color Space (色彩空間)	Panel Native (面板原生)	標準色彩空間面板。
	sRGB	sRGB 色空間。
LowBlue Mode (低藍光模式)	Off (關閉)	控制色溫減少藍光光波。
	Multimedia (多媒體)	
	Internet (網際網路)	
	Office (辦公室)	
	Reading (讀取)	
Image Ratio (圖像比例)	Full (全螢幕) / Aspect (長寬比)	選擇影像顯示的比例。

附註：

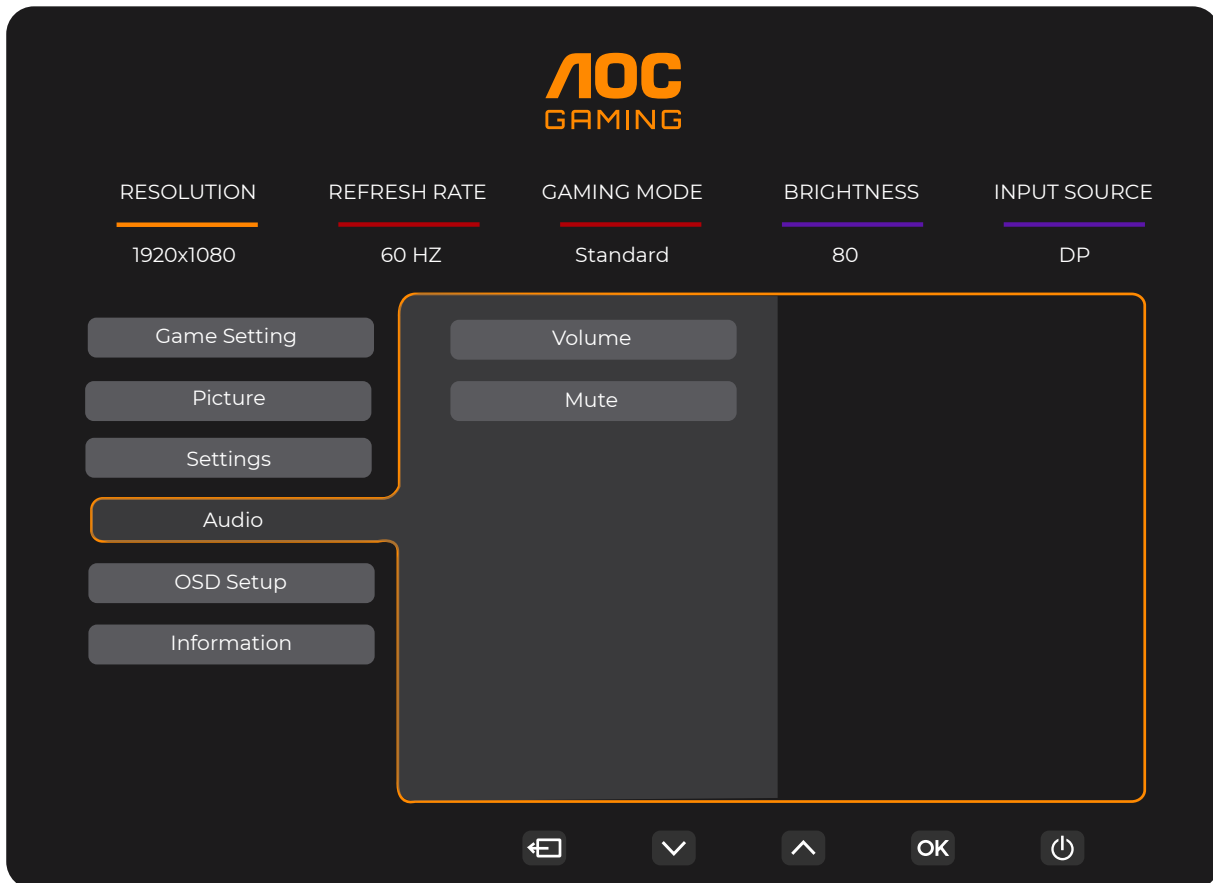
- 1). 啟用「HDR」時，無法調整「Picture」(圖片)中「HDR」以外的所有項目。
- 2). 啟用「HDR Mode」(HDR 模式)時，無法調整「HDR Mode」(HDR 模式)、「Brightness」(亮度)、「DCR」以外的所有項目。
- 3). 「Color Space」(色彩空間)設為 sRGB 時，無法調整「Color Space」(色彩空間)、「Brightness」(亮度)、「DCR」以外的所有項目。
- 4). 「ECO Adjustment」(ECO 調整)設為閱讀時，無法調整「Color Temp.」(色溫)、「Gaming Mode」(遊戲模式)、「Game Color」(遊戲色彩)、「LowBlue Mode」(低藍光模式)、「MBR」(MBR Sync)。

Settings(設定)



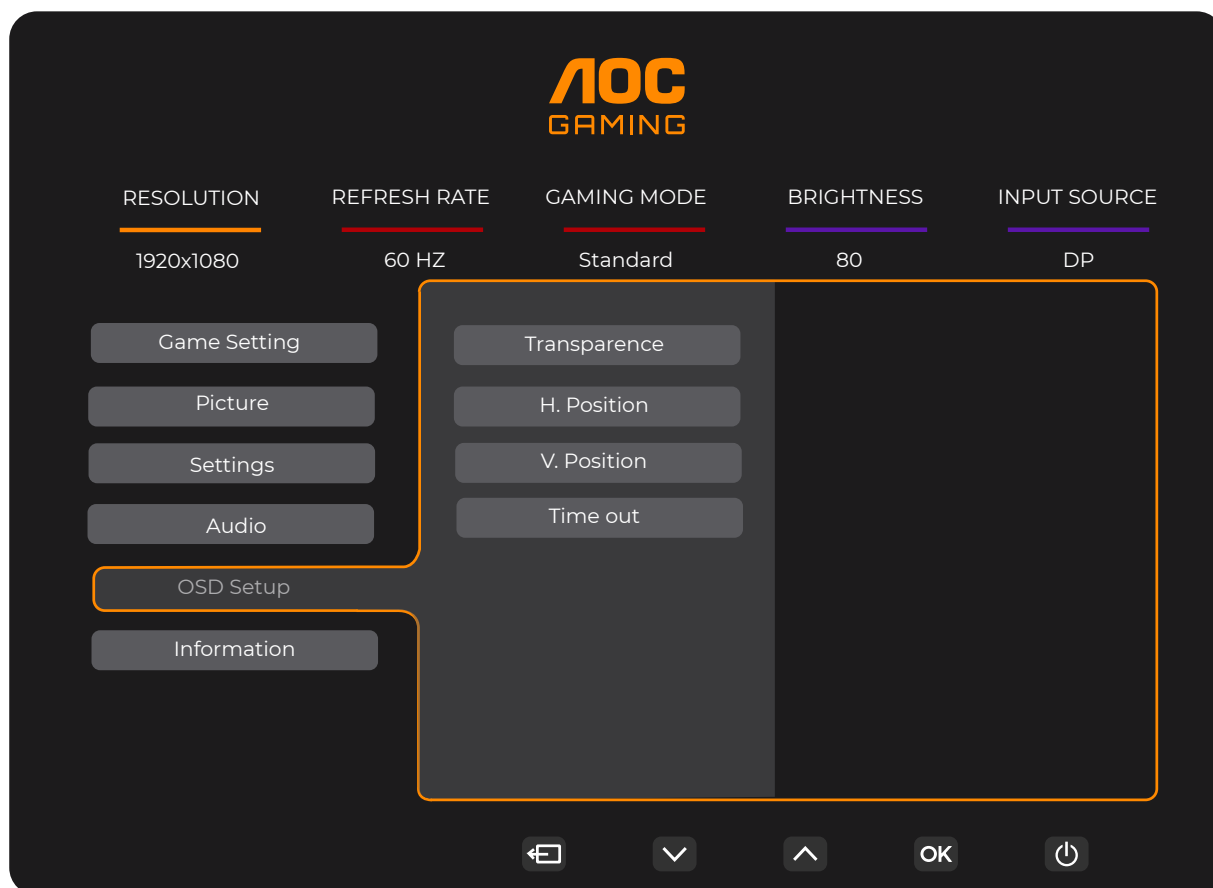
Language (語言)		選擇 OSD 語言
Input Select (輸入選擇)	Auto(自動) / HDMI1 / HDMI2 / DP	選擇輸入訊號來源。
Break Reminder (休息提醒)	關閉 / 開啟	若使用者連續操作 1 小時以上，便會顯示休息提醒
Off timer (定時關機)	0-24 小時	選擇 DC 關機時間。
DDC/CI	是或否	開啟或關閉 DDC/CI 支援。
Reset (重設)	是或否	將功能表重設為預設值。

Audio(音訊)



Volume (音量)	0-100	音量調整。
Mute(靜音)	Off(關閉) / On(開啟)	將音量設定為靜音。

OSD Setup (OSD 設定)



Transparence (透明度)	0-100	調整 OSD 的透明度。
H. Position (水平位置)	0-100	調整 OSD 的水平位置。
V. Position (垂直位置)	0-100	調整 OSD 的垂直位置。
Timeout (逾時)	5-120	調整 OSD 逾時。

Information(資訊)

The OSD menu for the AOC 24G4X monitor is displayed. At the top, the AOC GAMING logo is centered. Below it, five menu items are listed: RESOLUTION (1920x1080), REFRESH RATE (60 HZ), GAMING MODE (Standard), BRIGHTNESS (80), and INPUT SOURCE (DP). On the left side, a vertical list of settings options includes Game Setting, Picture, Settings, Audio, OSD Setup, and Information. The Information option is highlighted with an orange border. The main content area, also outlined in orange, displays the following information: Model Name (AOC 24G4X), Resolution (1920(H)x1080(V)), Refresh Rate (60HZ), HDR (SDR), Sync (Adaptive-Sync), Firmware Version (Vxx), Firmware Date (xxxxxxx), and Serial Number (xxxxxxxxxxxxx). At the bottom, there are five navigation icons: a left arrow, a down arrow, an up arrow, an OK button, and a power button.

The OSD menu for the AOC 27G4X monitor is displayed. At the top, the AOC GAMING logo is centered. Below it, five menu items are listed: RESOLUTION (1920x1080), REFRESH RATE (60 HZ), GAMING MODE (Standard), BRIGHTNESS (80), and INPUT SOURCE (DP). On the left side, a vertical list of settings options includes Game Setting, Picture, Settings, Audio, OSD Setup, and Information. The Information option is highlighted with an orange border. The main content area, also outlined in orange, displays the following information: Model Name (AOC 27G4X), Resolution (1920(H)x1080(V)), Refresh Rate (60HZ), HDR (SDR), Sync (Adaptive-Sync), Firmware Version (Vxx), Firmware Date (xxxxxxx), and Serial Number (xxxxxxxxxxxxx). At the bottom, there are five navigation icons: a left arrow, a down arrow, an up arrow, an OK button, and a power button.

LED 指示燈

狀態	LED 顏色
Full Power Mode (全電源模式)	白色
Active-Off Mode (主動關閉模式)	橙色

故障排除

故障與問題	可能的解決方法
電源 LED 未亮起	請確定電源按鈕在開啟位置，且電源線已妥善插入接地的插座及顯示器。
畫面上無影像	<ul style="list-style-type: none"> ● 電源線是否正確連接？ 請檢查電源線是否妥善插入，以及是否有電源供應。 ● 纜線是否正確連接？ (使用 HDMI 纜線連接) 檢查 HDMI 纜線連接狀況。 (使用 DP 纜線連接) 檢查 DP 纜線連接狀況。 * 並非每種機型都適用 HDMI/DP 輸入。 ● 若電源已開啟，請將電腦重新開機，查看初始 (登入) 畫面。 若顯示初始 (登入) 畫面，請於適用模式下 (Windows 7/8/10 的安全模式) 啟動電腦，接著變更視訊卡頻率。 (請參考設定最佳解析度) 若未顯示初始 (登入) 畫面，請洽詢服務中心或經銷商。 ● 畫面是否出現「不支援的輸入」？ 視訊卡訊號超過顯示器可處理的最大解析度及頻率時，會看見此訊息。 請調整顯示器可處理的最大解析度及頻率。 ● 確保 AOC 顯示器驅動程式已安裝。
圖片模糊或有虛影問題	調整對比及亮度控制。 按本鍵自動調整。 檢查您是否在使用信號延長線或切換器。建議將顯示器直接插入電腦後方視訊卡的輸出接孔。
圖片跳動、閃爍或有波紋現象	請將造成電力干擾的電子裝置盡量遠離螢幕。 將再新率設定為顯示器目前解析度下可用的最高頻率。
顯示器卡在 Active Off (主動關閉) 模式	電腦的電源開關應在「開啟」位置。 電腦的視訊卡應插入插槽定位。 檢查顯示器的視訊纜線是否確實連接電腦。 檢查顯示器的視訊纜線及纜線接腳是否正常。 按 CAPS LOCK 鍵看是否出現 CAPS LOCK LED (大寫鍵鎖住燈號)，以確定電腦是否正確。按下 CAPS LOCK 鍵後，LED 應亮起或熄滅。
任一主色 (紅、綠或藍色) 遺失	檢查顯示器的視訊纜線及纜線接腳是否正常。 檢查顯示器的視訊纜線是否確實連接電腦。
畫面影像未置中或大小錯誤	調整水平或垂直位置，或按熱鍵 (AUTO)。
圖片顏色不正常 (白色不白)	調整 RGB 顏色或選擇所要的色溫。
畫面出現水平或垂直干擾	請用 Windows 7/8/10/11 關機模式調整時脈及焦距。 按本鍵自動調整。
規範與服務	請參閱 CD 手冊中的規範與服務資訊或造訪 www.aoc.com (尋找您在您國家購買的型號並在支援頁面中尋找規範與服務資訊。)

規格

一般規格

24G4X

面板	型號名稱	24G4X	
	驅動系統	TFT 彩色 LCD	
	可視影像大小	對角線 60.5 cm	
	像素間距	0.2745mm(H) x 0.2745mm(V)	
	視訊	HDMI 介面與 DP 介面	
	單獨同步	H/V TTL	
	顯示器色彩	16.7M 色	
其他	水平掃描範圍	30k~200kHz	
	水平掃描大小 (最大)	527.04 mm	
	垂直掃描範圍	48~180Hz	
	垂直掃描大小 (最大)	296.46 mm	
	最佳預設解析度	1920x1080@60Hz	
	最大解析度	1920x1080@180Hz	
	隨插即用	VESA DDC2B/CI	
實體特性	電源	100-240V~, 50/60Hz, 1.5A	
	耗電量	典型 (默認亮度和對比度)	21W
		最大 (亮度 = 100, 對比 = 100)	≤37W
		待機模式	≤ 0.3W
接頭類型	HDMIx2/DP/ 耳機輸出		
訊號纜線類型	可拆式		
環境	溫度	操作	0° C ~ 40° C
		非操作	-25° C ~ 55° C
	溼度	操作	10% ~ 85% (非冷凝)
		非操作	5% ~ 93% (非冷凝)
	海拔高度	操作	0 公尺 ~ 5000 公尺 (0 英尺 ~ 16404 英尺)
		非操作	0 公尺 ~ 12192 公尺 (0 英尺 ~ 40000 英尺)



27G4X

面板	型號名稱	27G4X	
	驅動系統	TFT 彩色 LCD	
	可視影像大小	對角線 68.6 cm	
	像素間距	0.31125mm(H) x 0.31125mm(V)	
	視訊	HDMI 介面與 DP 介面	
	單獨同步	H/V TTL	
	顯示器色彩	16.7M 色	
其他	水平掃描範圍	30k~200kHz	
	水平掃描大小 (最大)	597.6mm	
	垂直掃描範圍	48~180Hz	
	垂直掃描大小 (最大)	336.15mm	
	最佳預設解析度	1920x1080@60Hz	
	最大解析度	1920x1080@180Hz	
	隨插即用	VESA DDC2B/CI	
耗電量	電源	100-240V~, 50/60Hz, 1.5A	
	耗電量	典型 (默認亮度和對比度)	24W
		最大 (亮度 = 100, 對比 = 100)	≤46W
	待機模式	≤ 0.3W	
實體特性	接頭類型	HDMIx2/DP/ 耳機輸出	
	訊號纜線類型	可拆式	
環境	溫度	操作	0° C ~ 40° C
		非操作	-25° C ~ 55° C
	溼度	操作	10% ~ 85% (非冷凝)
		非操作	5% ~ 93% (非冷凝)
	海拔高度	操作	0 公尺 ~ 5000 公尺 (0 英尺 ~ 16404 英尺)
		非操作	0 公尺 ~ 12192 公尺 (0 英尺 ~ 40000 英尺)



預設顯示模式

標準	解析度 (±1Hz)	水平頻率 (kHz)	垂直頻率 (Hz)
VGA	640x480@60Hz	31.469	59.94
	640x480@67Hz	35	66.667
	640x480@72Hz	37.861	72.809
	640x480@75Hz	37.5	75
	640x480@100Hz	51.08	99.769
	640x480@120Hz	61.91	119.518
SD	720x576@50Hz	31.25	50
SVGA	800x600@56Hz	35.156	56.25
	800x600@60Hz	37.879	60.317
	800x600@72Hz	48.077	72.188
	800x600@75Hz	46.875	75
	800x600@100Hz	62.76	99.778
	800x600@120Hz	76.302	119.972
XGA	1024x768@60Hz	48.363	60.004
	1024x768@70Hz	56.476	70.069
	1024x768@75Hz	60.023	75.029
	1024x768@100Hz	80.448	99.811
	1024x768@120Hz	97.551	119.989
SXGA	1280x1024@60Hz	63.981	60.02
	1280x1024@75Hz	79.976	75.025
FHD	1920x1080@60Hz	67.5	60
	1920x1080@120Hz	137.283	120.003
FHD(DP)	1920x1080@144Hz	162.003	144.003
FHD	1920x1080@180Hz	199.803	180.003
MAC MODES			
SVGA	832x624@75Hz	49.725	74.551
DOS	720x400@70Hz	31.469	70.087

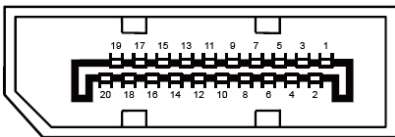
註：根據 VESA 標準，計算不同作業系統和顯示卡的更新率（場頻）時，可能有一些誤差 (+/-1Hz)。為了提高相容性，已將本產品的標稱更新率四捨五入。請參考實際產品。

接腳分配



19 針彩色顯示器訊號線

接腳編號	訊號名稱	接腳編號	訊號名稱	接腳編號	訊號名稱
1.	TMDS 數據 2 +	9.	TMDS 數據 0-	17.	DDC/CEC 接地
2.	TMDS 數據 2 被覆	10.	TMDS 時頻 +	18.	+5V 電源
3.	TMDS 數據 2-	11.	TMDS 時頻被覆	19.	熱插頭偵測
4.	TMDS 數據 1 +	12.	TMDS 時頻 -		
5.	TMDS 數據 1 被覆	13.	CEC		
6.	TMDS 數據 1-	14.	保留 (N.C. 開啟裝置)		
7.	TMDS 數據 0 +	15.	SCL		
8.	TMDS 數據 0 被覆	16.	SDA		



20 針彩色顯示器訊號線

接腳編號	訊號名稱	接腳編號	訊號名稱
1	ML_Lane 3 (n)	11	GND
2	GND	12	ML_Lane 0 (p)
3	ML_Lane 3 (p)	13	CONFIG1
4	ML_Lane 2 (n)	14	CONFIG2
5	GND	15	AUX_CH(p)
6	ML_Lane 2 (p)	16	GND
7	ML_Lane 1 (n)	17	AUX_CH(n)
8	GND	18	熱插頭偵測
9	ML_Lane 1 (p)	19	返回 DP_PWR
10	ML_Lane 0 (n)	20	DP_PWR

隨插即用

隨插即用 DDC2B 功能

本顯示器具備符合 VESA DDC 標準的 VESA DDC2B 性能。即本顯示器可告知主機系統其身分，並依據所用的 DDC 程度，提供有關顯示性能的其他資訊。

DDC2B 是以 I2C 通訊協定為基礎的雙向數據通道。主機可透過 DDC2B 通道要求 EDID 資訊。

