

AOC

GAMING



MANUAL DE UTILIZARE

24G4X/27G4X

AOC GAMING MONITOR

Siguranță	1
Convenții naționale.....	1
Alimentare	2
Instalarea	3
Curățarea	4
Altele	5
Instalarea.....	6
Conținutul cutiei.....	6
Instalarea suportului și a bazei.....	7
Reglarea unghiului de vizualizare	8
Conectarea monitorului.....	9
Atașarea brațului pentru montare pe perete	10
Funcția Adaptive-Sync	11
HDR	12
Reglarea.....	13
Taste rapide.....	13
OSD Setting (Setare OSD)	14
Game Setting (Setare joc)	15
Picture(Imagine)	17
Settings(Setări).....	19
Audio.....	20
OSD Setup (Configurare OSD).....	21
Information(informații).....	22
Indicator LED	23
Depanare.....	24
Specificații	25
Specificații generale	25
Moduri prestabilite de afișare	27
Alocări ale pinilor	28
Plug and Play	29

Siguranță

Convenții naționale

În următoarele subsecțiuni, sunt descrise convențiile naționale utilizate în acest document.

Note, precauții și avertismente

În acest ghid, este posibil ca fragmentele de text să fie însoțite de o pictogramă și scrise cu caractere aldine sau cursive. Aceste fragmente reprezintă note, precauții și avertismente și sunt utilizate după cum urmează:



NOTĂ: Marcajul NOTĂ indică informații importante care vă ajută să utilizați mai bine computerul.





ATENȚIE: marcajul ATENȚIE indică posibilitatea de deteriorare a echipamentelor hardware sau de pierdere a datelor și vă ajută să evitați problema.





AVERTISMENT: Un AVERTISMENT indică posibilitatea de vătămare corporală și vă informează cum să evitați problema. Anumite avertismente pot să apară în format alternativ și este posibil să nu fie însoțite de pictograme. În astfel de cazuri, forma respectivă de prezentare a avertismentului este aprobată de autoritatea de reglementare.


Alimentare


 Monitorul trebuie aprovizionat cu energie numai de la tipul de sursă indicat pe etichetă. Dacă aveți dubii cu privire la modul de alimentare din reședința dvs., consultați reprezentantul local sau compania de electricitate locală.

 Monitorul este prevăzut cu un ștecher cu împământare, adică un ștecher dotat cu un al treilea pin. Acest ștecher trebuie introdus într-o priză cu împământare, ca măsură de siguranță. Dacă priza dvs. nu este compatibilă cu ștecherul care are trei pini, solicitați asistența unui electrician pentru a instala o priză adecvată sau folosiți un adaptor pentru a împământa dispozitivul. Nu anulați elementul de siguranță al ștecherului cu împământare.

 Deconectați unitatea de la alimentare pe durata furtunilor cu descărcări electrice sau când nu îl utilizați pentru perioade mari de timp. Astfel, veți proteja monitorul împotriva daunelor provocate de fluctuațiile bruște de tensiune.

 Nu supraîncărcați cablurile de alimentare și prelungitoarele. Supraîncărcarea acestora poate produce un incendiu și există riscul de electrocutare.

 Pentru a asigura o funcționare satisfăcătoare, folosiți monitorul numai împreună cu computerele care apar pe lista UL, ale căror mufe de conectare au valori nominale de 100 -240 V c.a., min. 5A.

 Priza de perete trebuie instalată în apropierea echipamentului și trebuie să fie ușor accesibilă.

Instalarea

! Nu așezați monitorul pe un cărucior, un suport, un trepied, un suport de montare sau o masă instabilă. În cazul în care cade, monitorul poate duce la rănirea unei persoane și la deteriorarea gravă a produsului. Utilizați numai cărucioare, suporturi, trepiede, suporturi de montare sau mese recomandate de producător sau comercializate împreună cu acest produs. Respectați instrucțiunile producătorului atunci când instalați produsul și utilizați accesoriile de montare recomandate de producător. Ansamblurile formate din produs și cărucior trebuie deplasate cu atenție.

! Nu împingeți obiecte în fanta cu care este prevăzut dulapul pentru monitor. În caz contrar, se pot deteriora componente ale circuitului sau se poate provoca un scurtcircuit. Nu vărsați niciodată lichide pe monitor.

! Nu așezați produsul cu fața pe podea.

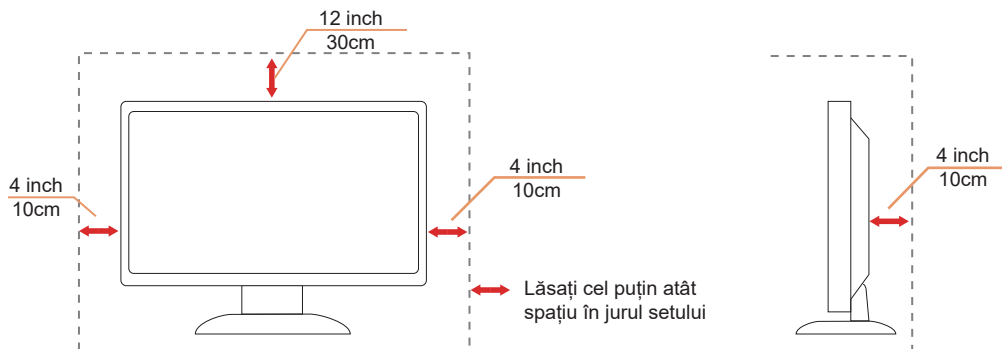
! Dacă montați monitorul pe un perete sau raft, folosiți un kit de montare aprobat de către producător și urmați instrucțiunile de instalare a acestuia.

! Pentru a evita deteriorarea accidentală, de exemplu, desprinderea panoului de pe cadru, asigurați-vă că monitorul nu este înclinat în jos cu mai mult de -5 grade. Dacă se depășește unghiul de înclinare în jos de -5 grade, defectiunea monitorului nu va fi acoperită de garanție.

! Lăsați spațiu liber în jurul monitorului, după cum se arată mai jos. În caz contrar, este posibil ca circulația aerului să nu fie adecvată, ceea ce poate cauza un incendiu sau deteriorarea monitorului.

Consultați imaginea de mai jos pentru zonele recomandate pentru aerisire din jurul monitorului, atunci când monitorul este instalat pe perete sau pe suport:

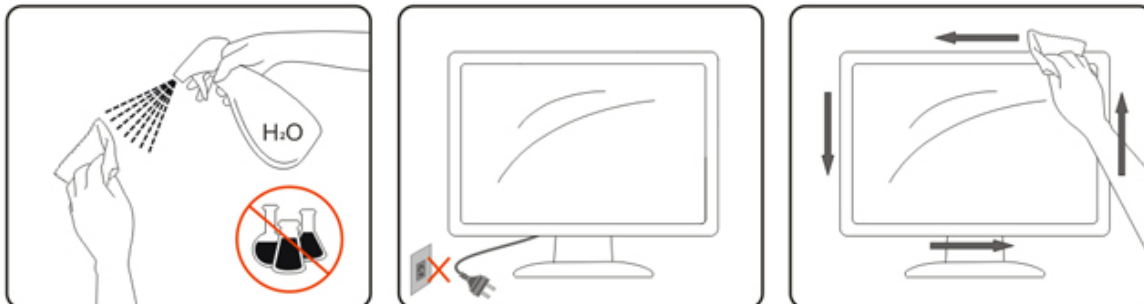
Montat împreună cu suportul



Curățarea


! Curățați periodic dulapul cu o bucată de material. Puteți utiliza detergent cu concentrație mică pentru a îndepărta petele, nu detergent cu concentrație mare, care poate cauteriza dulapul pentru produs.


! În timpul curățării, asigurați-vă că nu pătrunde detergent în produs. Materialul utilizat pentru curățare nu trebuie să fie aspru, deoarece ar deteriora suprafața ecranului.



! Deconectați cablul de alimentare înainte de a curăța produsul.


Altele


 Dacă produsul emite mirosuri și sunete ciudate sau fum, deconectați IMEDIAT fișa de alimentare și contactați un Centru de service.

 Asigurați-vă că orificiile de ventilare nu sunt blocate de o masă sau de o draperie.

 Nu supuneți monitorul LCD la niveluri mari de șoc sau la impacturi puternice în timpul funcționării.

 Nu loviți și nu scăpați monitorul pe jos în timpul funcționării sau transportului.

 Cablurile de alimentare trebuie să fie aprobate d.p.d.v. al siguranței. Pentru Germania, standardul minim de atins este H03VV-F/H05VV-F, 3G, 0,75 mm². Pentru alte țări, se vor utiliza tipuri adecvate.

 Presiunea sonoră excesivă de la căști poate cauza pierderea auzului. Reglarea egalizatorului la maxim crește tensiunea de ieșire a căștilor și prin urmare, nivelul presiunii sonore.

Instalarea

Conținutul cutiei



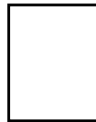
Monitor

*



Quick Start Guide

*



Warranty Card



Stand



Base



Power Cable

*



HDMI Cable

*



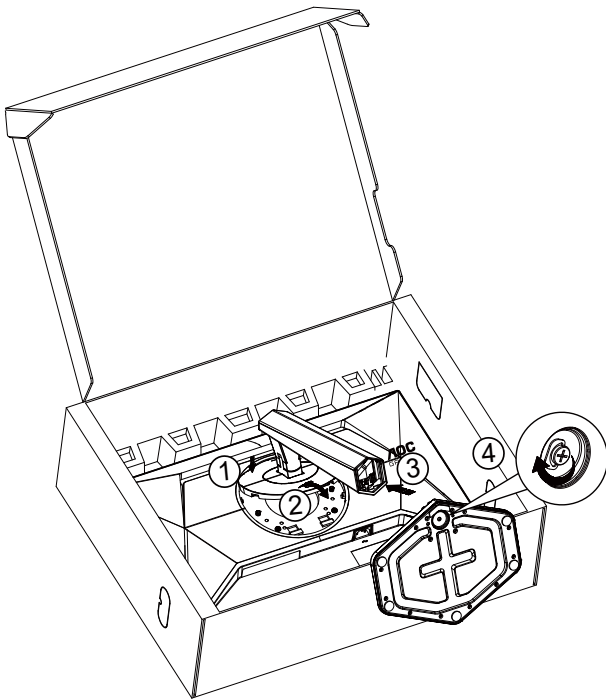
DP Cable

* În unele țări sau regiuni este posibil să nu fie incluse toate cablurile de semnal. Consultați reprezentantul local sau filiala locală AOC pentru a obține confirmarea în această privință.

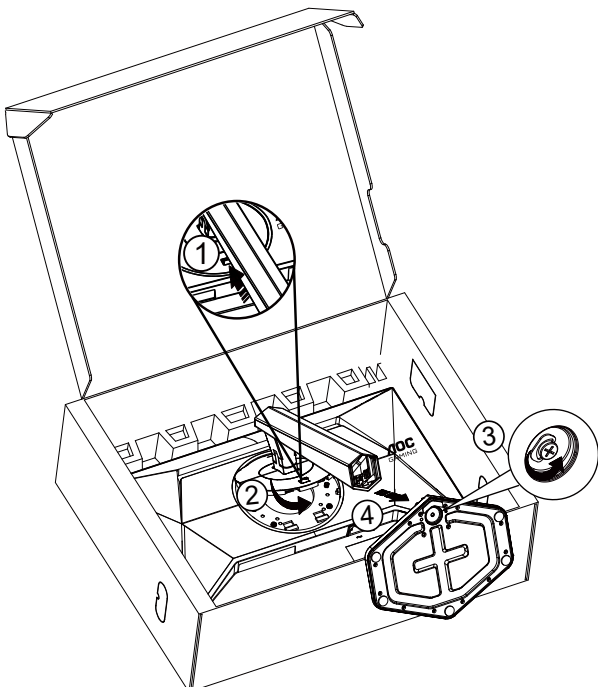
Instalarea suportului și a bazei

Instalați sau dezinstalați suportul urmând pașii de mai jos.

Instalare:



Dezasamblare:

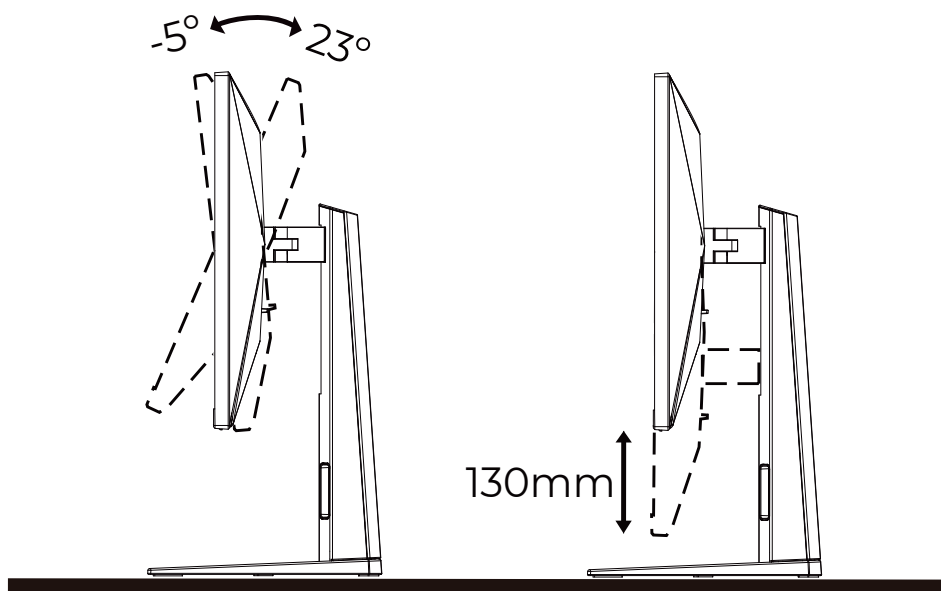


Reglarea unghiului de vizualizare

Pentru a obține cea mai bună experiență de vizualizare, se recomandă ca utilizatorul să se asigure că își poate vedea întreaga față pe ecran, apoi să ajusteze unghiul monitorului în funcție de preferințele personale.

Țineți suportul astfel încât să nu răsturnați monitorul atunci când modificați unghiul.

Puteți regla unghiul monitorului după cum se arată mai jos:



NOTĂ:

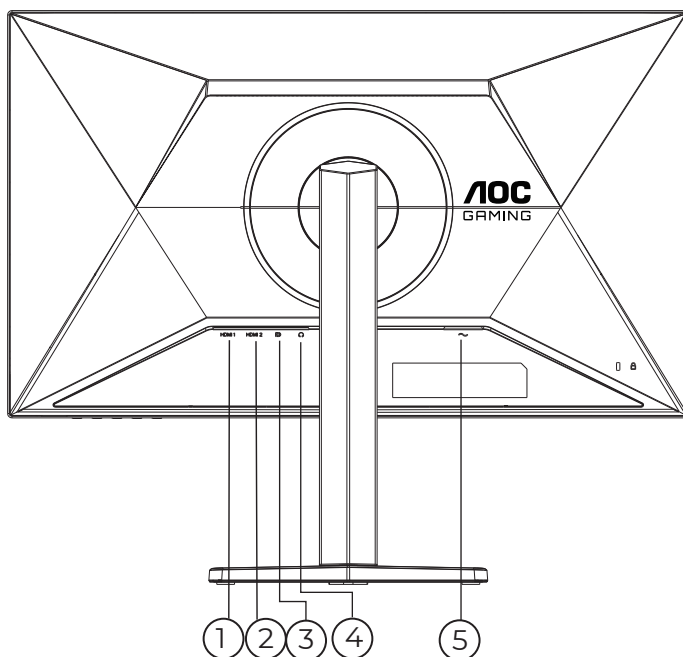
Nu atingeți ecranul LCD atunci când modificați unghiul. În caz contrar, ecranul LCD se poate deteriora sau sparge.

Avertisment

- Pentru a evita deteriorarea accidentală a ecranului, precum desprinderea panoului, asigurați-vă că monitorul nu este înclinat în jos cu mai mult de -5 grade.
- Nu apăsați pe ecran atunci când reglați unghiul monitorului. Atingeți doar cadrul.

Conectarea monitorului

Conexiunile prin cablu din spatele monitorului și computerului:



1. HDMI 1
2. HDMI 2
3. DisplayPort
4. Căști
5. Alimentare

Conectarea la PC

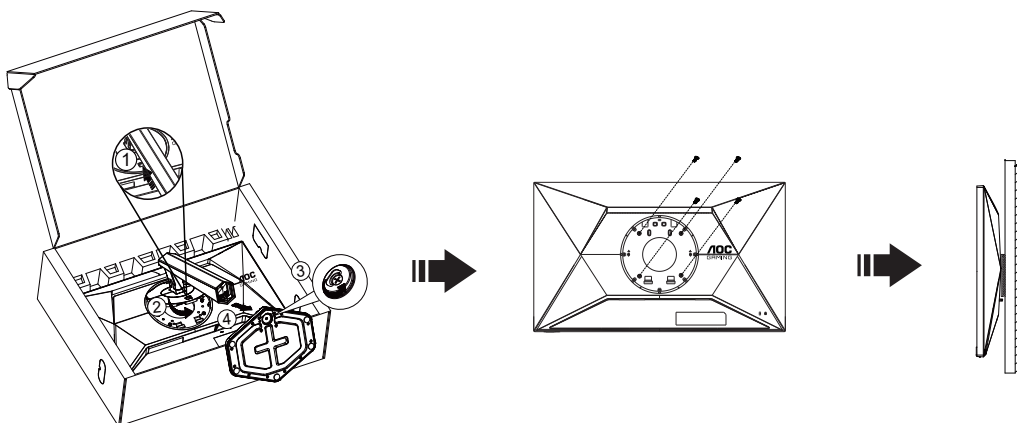
1. Conectați bine cablul de alimentare la spatele afișajului.
2. Opriți computerul și deconectați cablul de alimentare al acestuia.
3. Conectați cablul de semnal al afișajului la conectorul video din partea din spate a calculatorului.
4. Conectați cablul de alimentare al calculatorului și al afișajului la o priză din apropiere.
5. Porniți calculatorul și afișajul.

Dacă monitorul afișează imaginea, instalarea este finalizată. Dacă nu este afișată nicio imagine, consultați secțiunea de depanare.

Pentru a proteja echipamentul, opriți întotdeauna PC-ul și monitorul înainte de a realiza conexiunile.

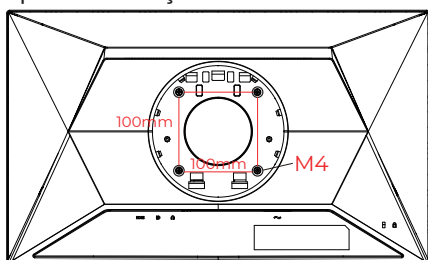
Ataşarea braţului pentru montare pe perete

Pregătirea pentru instalare a unui braţ pentru montare pe perete.

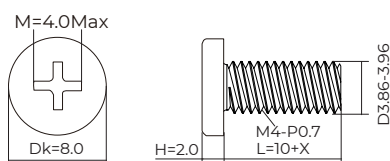


Acest monitor poate fi ataşat la un braţ pentru montare pe perete, pe care îl achiziţionaţi separat. Deconectaţi alimentarea cu energie înainte de această procedură. Urmaţi paşii de mai jos:

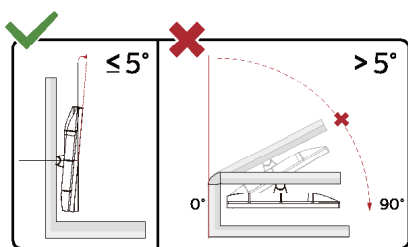
1. Îndepărtaţi baza.
2. Urmaţi instrucţiunile producătorului pentru asamblarea braţului pentru montare pe perete.
3. Aşezaţi braţul pentru montare pe perete pe spatele monitorului. Aliniaţi orificiile braţului cu orificiile de pe spatele monitorului.
4. Introduceţi 4 şuruburi în orificii şi strângeţi.
5. Reconectaţi cablurile. Consultaţi manualul de utilizare primit împreună cu braţul pentru montare pe perete opţional pentru instrucţiuni de montare a acestuia pe perete.



Specificaţiile şuruburilor de fixare pe perete:
M4*(10+X)mm (X=grosimea suportului de montare pe perete)



Notă: Orificiile de şurub pentru montarea VESA nu sunt disponibile pentru toate modelele, vă rugăm consultaţi distribuitorul sau departamentul oficial al AOC. Contactaţi întotdeauna producătorul pentru a obţine informaţii privind instalarea pe perete.



* Designul afişajului poate diferi de ilustraţie.

⚠ Avertisment

- Pentru a evita deteriorarea accidentală a ecranului, precum desprinderea panoului, asiguraţi-vă că monitorul nu este înclinat în jos cu mai mult de -5 grade.
- Nu apăsaţi pe ecran atunci când reglaţi unghiul monitorului. Atingeţi doar cadrul.

Funcția Adaptive-Sync

1. Funcția Adaptive-Sync funcționează cu DP/HDMI
2. Compatibilitate placă grafică: Lista modelelor recomandate se găsește mai jos, iar aceasta poate fi verificată și vizitând www.AMD.com

Carduri grafică

- Radeon™ RX Vega seriei
- Radeon™ RX 500 seriei
- Radeon™ RX 400 seriei
- Radeon™ R9/R7 300 seriei (cu excepția seriei R9 370/X, R7 370/X, R7 265)
- Radeon™ Pro Duo (2016)
- Radeon™ R9 Nano seriei
- Radeon™ R9 Fury seriei
- Radeon™ R9/R7 200 seriei (cu excepția seriei R9 270/X, R9 280/X)

Procesoare

- AMD Ryzen™ 7 2700U
- AMD Ryzen™ 5 2500U
- AMD Ryzen™ 5 2400G
- AMD Ryzen™ 3 2300U
- AMD Ryzen™ 3 2200G
- AMD PRO A12-9800
- AMD PRO A12-9800E
- AMD PRO A10-9700
- AMD PRO A10-9700E
- AMD PRO A8-9600
- AMD PRO A6-9500
- AMD PRO A6-9500E
- AMD PRO A12-8870
- AMD PRO A12-8870E
- AMD PRO A10-8770
- AMD PRO A10-8770E
- AMD PRO A10-8750B
- AMD PRO A8-8650B
- AMD PRO A6-8570
- AMD PRO A6-8570E
- AMD PRO A4-8350B
- AMD A10-7890K
- AMD A10-7870K
- AMD A10-7850K
- AMD A10-7800
- AMD A10-7700K
- AMD A8-7670K
- AMD A8-7650K
- AMD A8-7600
- AMD A6-7400K

HDR

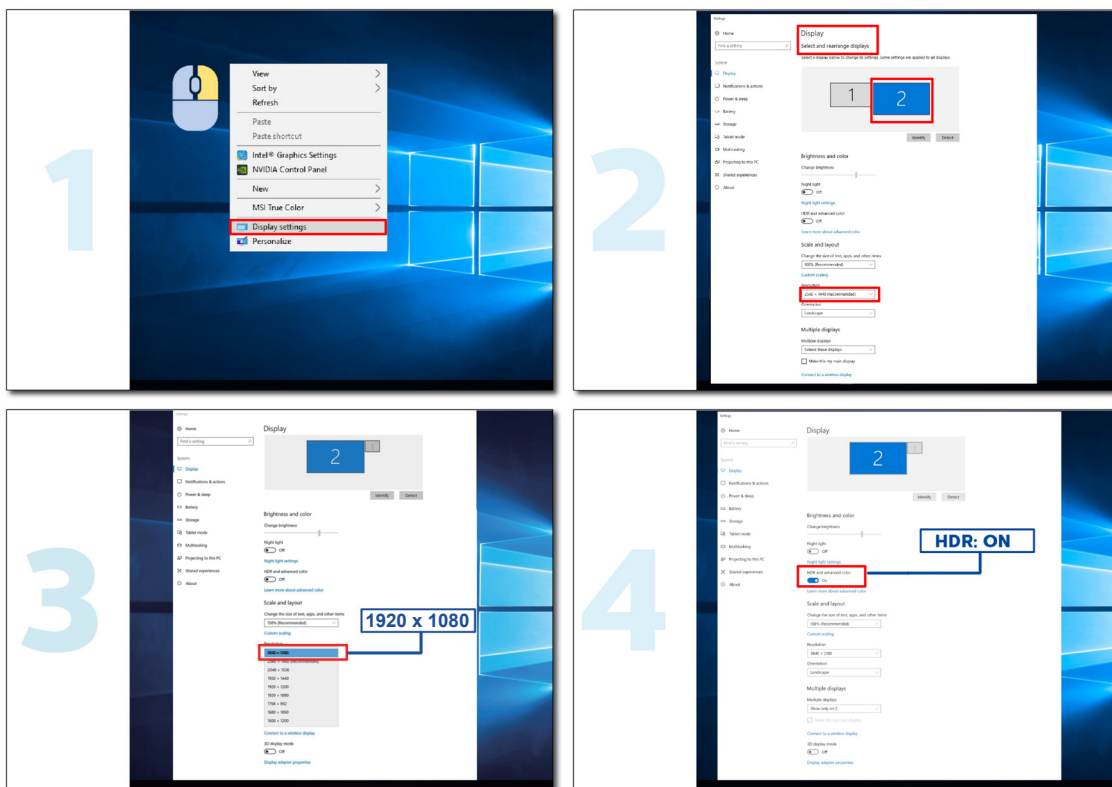
Este compatibil cu semnalele de intrare în format HDR10.

Afișajul ar putea activa automat funcția HDR dacă playerul și conținutul sunt compatibile. Contactați producătorul dispozitivului și furnizorul de conținut pentru a obține informații despre compatibilitatea dispozitivului și a conținutului.

Selectați opțiunea „Oprit” pentru funcția HDR atunci când nu aveți nevoie de funcția de activare automată.

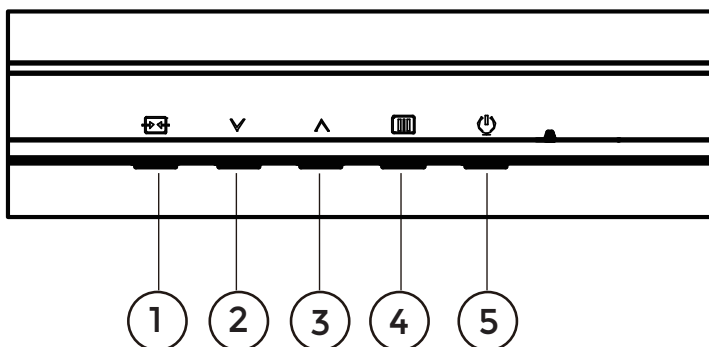
Notă:

1. Este disponibilă doar interfața HDMI, iar interfața DisplayPort nu poate funcționa în versiunea WIN10 V1703.
2. Rezoluția 3840x2160 este sugerată doar pentru playere Blu-ray, Xbox și PlayStation.
 - a. Rezoluția afișajului este setată la 1920*1080, iar funcția HDR este presetată la Pornit.
 - b. După intrarea într-o aplicație, cel mai bun efect HDR poate fi atins atunci când rezoluția este schimbată la 1920*1080 (dacă este disponibilă).



Reglarea

Taste rapide



1	Source/Exit (Sursă/leșire)
2	Game Mode (Mod joc)
3	Dial Point (Indicator)
4	Menu/Enter (Meniu/Enter)
5	Power (Alimentare)

Menu/Enter (Meniu/Enter)

Apăsați pentru a afișa meniul OSD (afișare pe ecran) sau pentru a confirma selecția.

Alimentare

Apăsați pe butonul Power (Alimentare) pentru a porni/opri monitorul.

Dial Point (Indicator)

Dacă nu există niciun OSD, apăsați butonul Dial Point pentru a afișa / ascunde Indicatorul.

Game Mode (Mod joc)

Atunci când nu este afișat meniul OSD, apăsați pe tasta „∨ Left” (Stânga) pentru a deschide funcția modului de joc, apoi apăsați pe tasta „∨ Left” (Stânga) sau „^ Right” (Dreapta) pentru a selecta modul de joc (FPS, RTS, Racing (Curse), Gamer 1 (Jucător 1), Gamer 2 (Jucător 2) ori Gamer 3 (Jucător 3)) în funcție de diversele tipuri de jocuri.

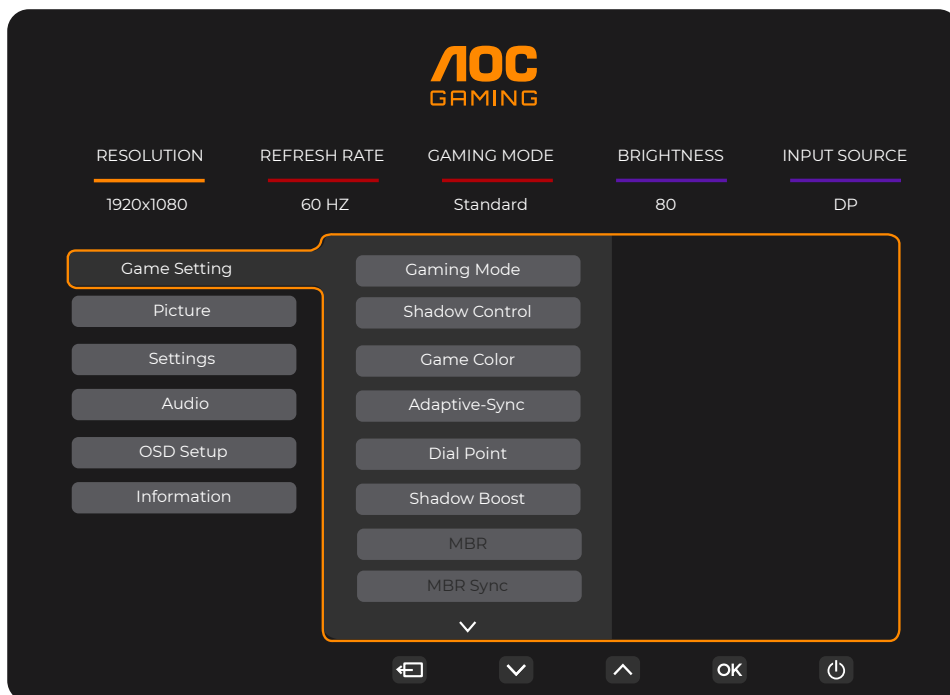
Source/Exit (Sursă/leșire)

Atunci când afișajul pe ecran este închis, apăsați pe butonul Source/Exit (Sursă/leșire) pentru a activa funcția respectivă a tastei rapide.

Când meniul OSD este activ, acest buton acționează ca o cheie de ieșire (pentru a ieși din meniul OSD).

OSD Setting (Setare OSD)

Instrucțiuni simple cu privire la tastele de control.

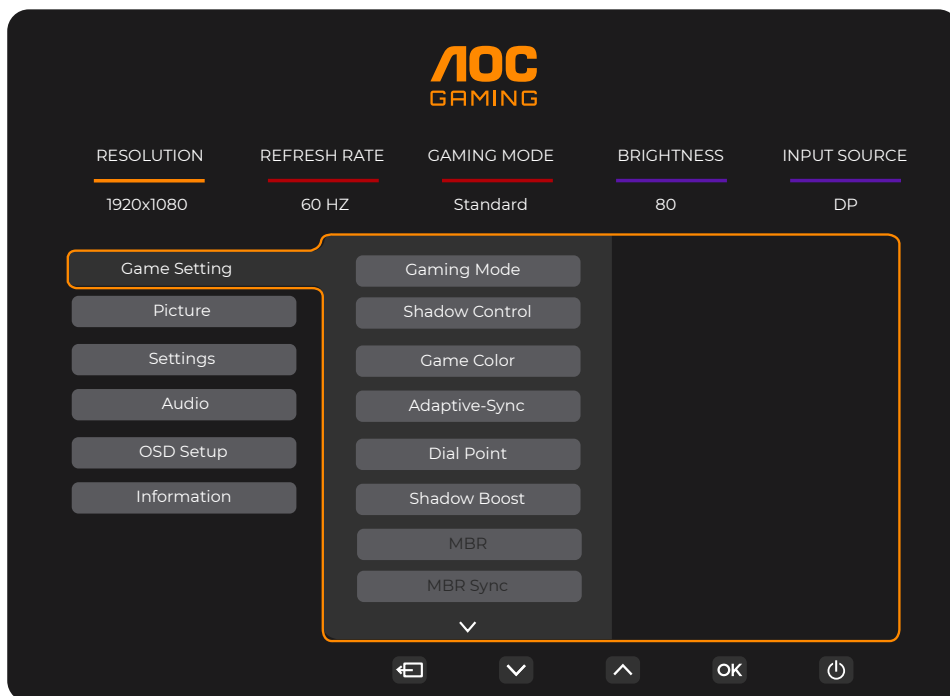


- 1). Apăsați pe butonul **MENU (Meniu)** pentru a activa fereastra OSD.
- 2). Apăsați pe **↓** sau pe **↑** pentru a naviga printre funcțiile disponibile. Odată ce funcția dorită este evidențiată, apăsați pe butonul **MENU (MENIU) / OK** pentru a o activa. Apăsați pe **↓** sau pe **↑** pentru a naviga printre funcțiile din submeniu. Odată ce funcția dorită este evidențiată, apăsați pe butonul **MENU (MENIU) / OK** pentru a o activa.
- 3). Apăsați pe **↓** sau pe **↑** pentru a schimba setările funcției selectate. Apăsați pe butonul **Exit (ieșire) / ←** pentru a ieși. Dacă doriți să reglați orice altă funcție, repetați pașii 2 și 3.
- 4). Funcția de blocare a afișajului de pe ecran: Pentru a lansa afișajul pe ecran, țineți apăsat pe butonul **MENU (MENIU)** în timp ce monitorul este oprit și apoi apăsați pe **butonul de alimentare** pentru a porni monitorul. Pentru a debloca afișajul de pe ecran, țineți apăsat pe butonul **MENU (MENIU)** în timp ce monitorul este oprit și apoi apăsați pe **butonul de alimentare** pentru a porni monitorul.

Note:

- 1). Dacă produsul recepționează o singură intrare de semnal, elementul „Input Select” (Selectare intrare) este dezactivat de la ajustare.
- 2). Dacă rezoluția semnalului de intrare este rezoluția nativă sau Adaptive-Sync, atunci elementul „Image Ratio” (Raport imagine) este nevalid.

Game Setting (Setare joc)



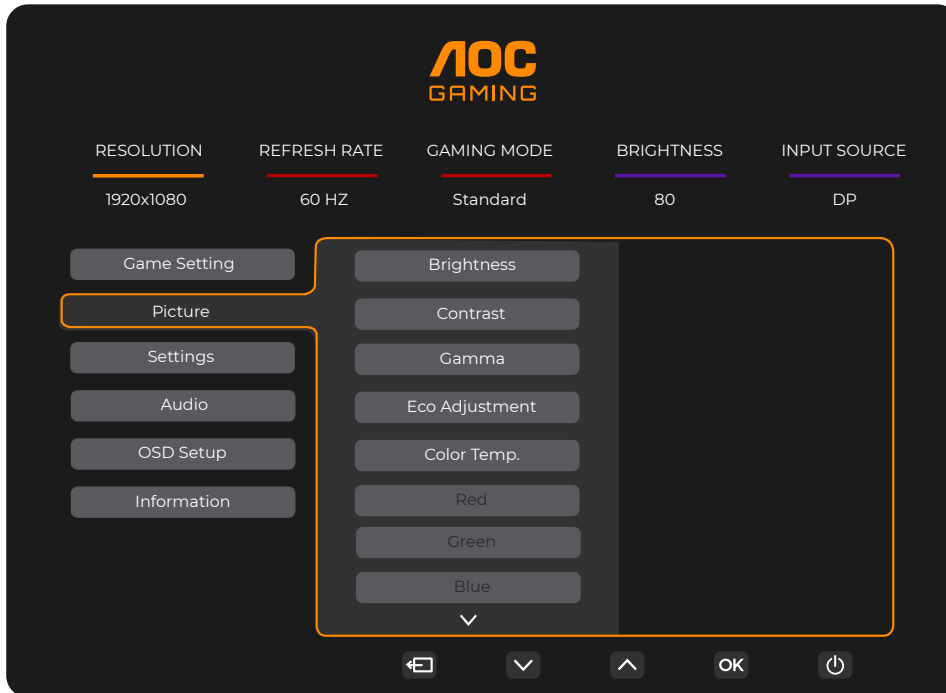
Gaming Mode (Mod joc)	Standard	Îmbunătățiri lizibilitatea pentru jocuri web și mobile adecvate.
	FPS	Pentru jocuri FPS (Simulator de împușcături). Îmbunătățește detaliile negre din teme întunecate.
	RTS	Pentru jocuri RTS (Strategie în timp real). Îmbunătățește calitatea imaginii.
	Racing (Curse)	Pentru jocuri de curse. Asigură cel mai rapid timp de răspuns și o saturație ridicată a culorilor.
	Gamer 1 (Jucător 1)	Setările preferințelor utilizatorului, salvate drept Jucător 1.
	Gamer 2 (Jucător 2)	Setările preferințelor utilizatorului, salvate drept Jucător 2.
	Gamer 3 (Jucător 3)	Setările preferințelor utilizatorului, salvate drept Jucător 3.
Shadow Control (Control umbre)	0-100	Setarea implicită pentru opțiunea Shadow Control (Control umbre) este 50, iar utilizatorul final poate ajusta valoarea de la 50 la 100 sau la 0 pentru a crește contrastul pentru o imagine clară. 1. Dacă imaginea este prea întunecată pentru a vedea detaliile în mod clar, ajustați de la 50 la 100 pentru o imagine clară. 2. Dacă imaginea este prea luminoasă pentru a vedea detaliile în mod clar, ajustați de la 50 la 0 pentru o imagine clară.
Game Color (Culoare joc)	0-20	Opțiunea Game Color (Culoare joc) oferă un interval 0 - 20 pentru ajustarea saturației în vederea obținerii unei imagini mai bune.
Adaptive-Sync (Sincronizare adaptivă)	Off (Dezactivat) / On (Activat)	Dezactivați sau activați Adaptive-Sync. Memento pentru funcționarea cu sincronizare adaptativă: Atunci când funcția Sincronizare adaptativă este activată, este posibil să se producă intermitențe în unele medii de joc.
Dial Point (Punct selector)	Off (Dezactivat) / On (Activat) / Dynamic (Dinamic)	Funcția „Dial Point” (Punct de apelare) plasează un indicator de țintă în centrul ecranului pentru a ajuta jucătorii să joace jocurile First Person Shooter (FPS) cu o țintă precisă.
Shadow Boost (Intensificare umbre)	Off (Dezactivat) / Level 10(Nivel 10) / Level 20(Nivel 20) / Level 30(Nivel 30)	Îmbunătățiri detaliile de pe ecran în zona întunecată sau luminoasă pentru a ajusta luminozitatea în zona luminoasă și pentru a vă asigura că nu este suprasaturată.

MBR	0 ~ 20	<p>Ajustați Reducere neclaritate mișcare.</p> <p>MBR (Reducerea neclarității cauzate de mișcare) oferă 0-20 de niveluri de reglare pentru a reduce neclaritatea cauzată de mișcare.</p> <p>Notă:</p> <ol style="list-style-type: none"> 1. Funcția MBR se poate regla atunci când Sincronizarea adaptivă este dezactivată, întârzierea redusă la intrare este activată, iar rata de reîmprospătare este de $\geq 75\text{Hz}$. 2. Luminozitatea ecranului va scădea pe măsură ce valoarea de reglare crește.
MBR Sync (Sincronizare MBR)	Off (Dezactivat) / On (Activat)	<p>Dezactivați sau activați sincronizarea MBR (Eliminare neclaritate de mișcare)</p> <p>Notă:</p> <p>Funcția Sincronizare MBR poate fi ajustată atunci când funcția Sincronizare adaptivă este activată, iar rata de reîmprospătare este $\geq 75\text{Hz}$.</p>
Overdrive (Ultra rapid)	Off (Dezactivat)	<p>Ajustați timpul de răspuns.</p> <p>Notă:</p> <ol style="list-style-type: none"> 1. Dacă utilizatorul ajustează OverDrive la „Strong” (Puternic), este posibil ca imaginea afișată să fie estompată. Utilizatorii pot ajusta nivelul OverDrive sau îl pot dezactiva în funcție de preferințele lor. 2. Funcția „Boost” (Intensificare) este opțională atunci când funcția Sincronizare adaptivă (Adaptive-Sync) este dezactivată și rata de reîmprospătare este $\geq 75\text{ Hz}$. 3. Luminozitatea ecranului va scădea atunci când funcția „Boost” (Intensificare) este activată.
	Weak (Slab)	
	Medium (Mediu)	
	Strong (Puternic)	
	Boost	
Frame Counter (Contor cadre)	Off (Dezactivat) / Rightup(Dreapta sus) / Right-Down (Dreapta jos) /Left-Down (Stânga jos) /Left-Up (Stânga sus)	Afișarea frecvenței V pentru unghiul selectat

Notă:

- 1). Atunci când opțiunea „HDR Mode” (Mod HDR) din „Picture” (Imagine) este activată, elementele „Gaming Mode” (Mod Joc), „Shadow Control” (Control umbre) și „Game Color” (Culoare joc) nu pot fi ajustate.
- 2). Atunci când opțiunea „HDR” din „Picture” (Imagine) este activată, elementele „Gaming Mode” (Mod Joc), „Shadow Control” (Control umbre), „Shadow Boost” (Intensificare umbre), „Game Color” (Culoare joc), „MBR” și „MBR Sync” (Sincronizare MBR) nu pot fi ajustate. Opțiunea „Boost” (Intensificare) din „OverDrive” nu este disponibilă.
- 3). Atunci când opțiunea „Color Space” (Spațiu de culoare) din „Picture” (Imagine) este setată la sRGB, elementele „Gaming Mode” (Mod Joc), „Shadow Control” (Control umbre), „Shadow Boost” (Intensificare umbre) și „Game Color” (Culoare joc) nu pot fi ajustate.

Picture(Imagine)



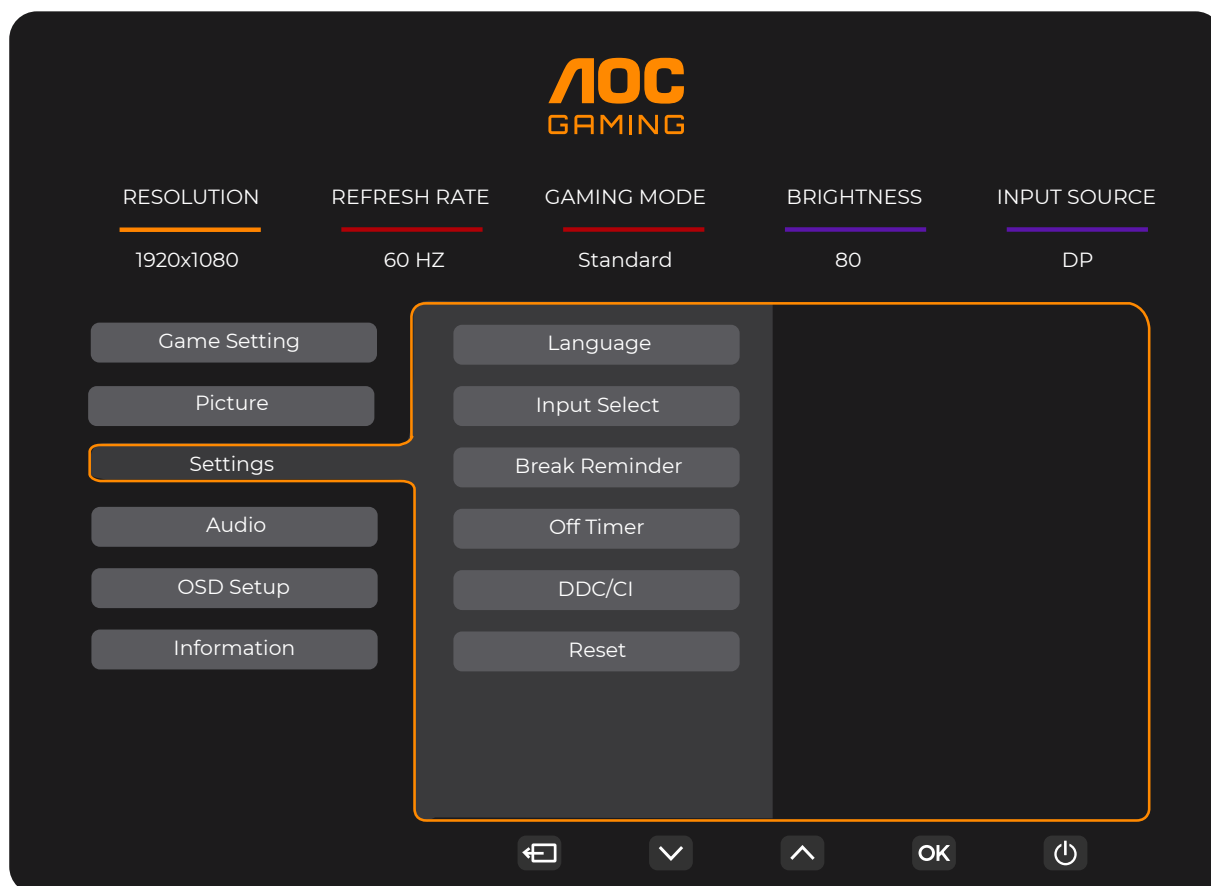
Brightness (Luminozitate)	0-100	Reglare retroiluminare
Contrast	0-100	Contrast pentru transmisiile digitale.
Gamma	1.8 / 2.0 / 2.2 / 2.4 / 2.6	Ajustați Gamma.
Eco Adjustment (Ajustare ECO)	Standard	Mod standard
	Text	Mod text
	Internet	Mod internet
	Game (Joc)	Game Mode (Mod joc)
	Movie (Film)	Mod film
	Sports (Sporturi)	Mod sporturi
	Reading (Citind)	Mod Citind
Color Temp. (Temp. culoare)	Warm (Cald)	Solicitați culorile calde de la EEPROM.
	Normal	Solicitați culorile cu temperatură normală de la EEPROM.
	Cool (Rece)	Solicitați culorile reci de la EEPROM.
	User (Utilizator)	Solicitați temperatura culorii setată de utilizator de la EEPROM.
Red (Roșu)	0-100	Amplificare roșu la transmisiuni digitale.
Green (Verde)	0-100	Amplificare verde la transmisiuni digitale.
Blue (Albastru)	0-100	Amplificare albastru la transmisiuni digitale.

HDR	Off (Dezactivat)	Setați profilul HDR în funcție de necesitățile de utilizare. Notă: Atunci când se detectează conținut HDR, opțiunea HDR se va afișa pentru ajustare.
	DisplayHDR	
	HDR Picture (Imagine HDR)	
	HDR Movie (Filme HDR)	
	HDR Game (Joc HDR)	
HDR Mode (modul HDR)	Off (Dezactivat)	Optimizat pentru culoarea și contrastul imaginii, care simulează efectul HDR. Notă: Atunci când nu se detectează conținut HDR, opțiunea HDR se va afișa pentru ajustare.
	HDR Picture (Imagine HDR)	
	HDR Movie (Filme HDR)	
	HDR Game (Joc HDR)	
DCR	Off (Dezactivat)	Dezactivare raport de contrast dinamic
	On (Activat)	Activare raport de contrast dinamic
Color Space (Spațiu de culoare)	Panel Native (Nativ pentru panou)	Panou standard pentru spațiul de culoare.
	sRGB	Spațiu de culoare sRGB.
LowBlue Mode (Modul LowBlue)	Off (Dezactivat)	Reduceți unda de lumină albastră prin controlul temperaturii culorii.
	Multimedia	
	Internet	
	Office(Birou)	
	Reading(Citire)	
Image Ratio (Raport imagine)	Full / Aspect	Selectați raportul la care este afișată imaginea.

Notă:

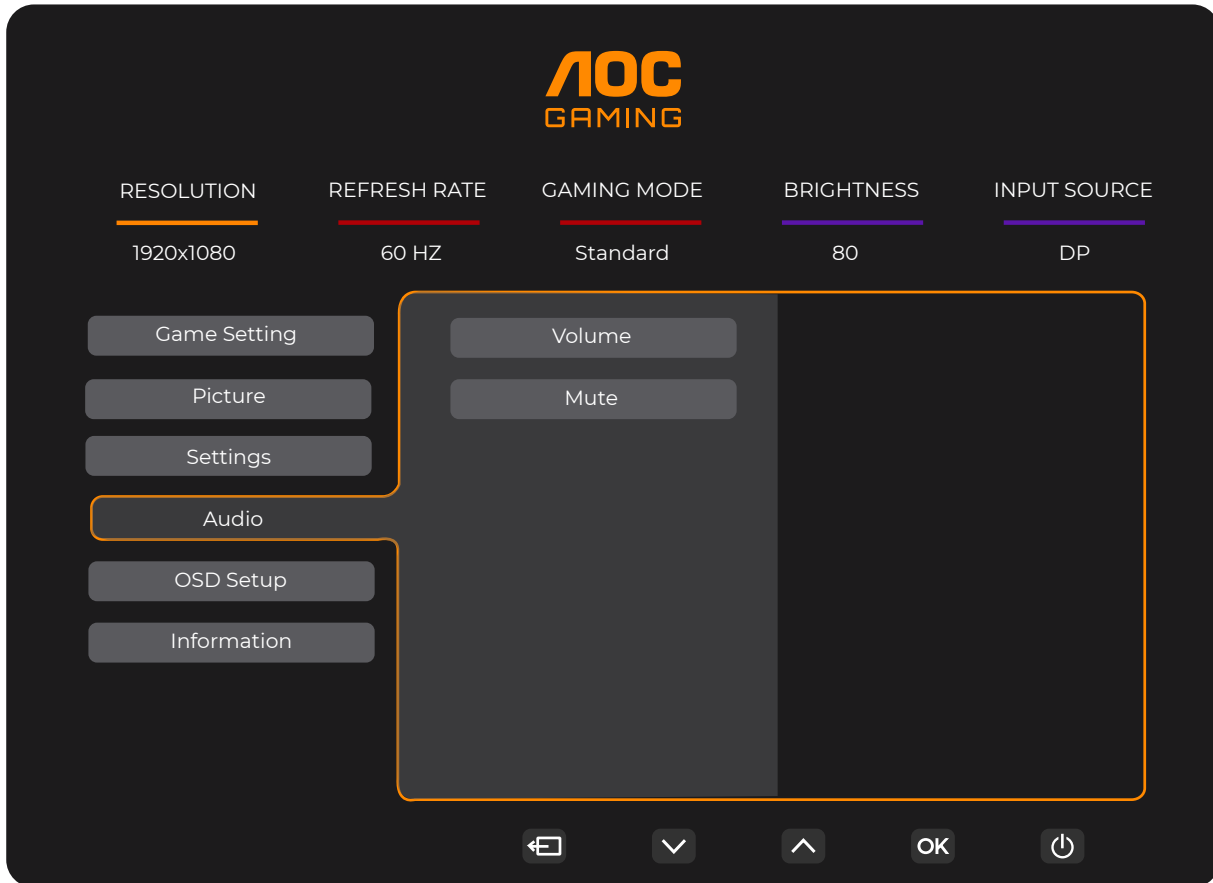
- 1). Atunci când opțiunea „HDR” este activată, niciun element, exceptând „HDR” din „Picture” (Imagine), nu poate fi ajustat.
- 2). Atunci când opțiunea „HDR Mode” (Mod HDR) este activată, niciun element, exceptând „HDR Mode” (Mod HDR), „Brightness” (Luminozitate) și „DCR”, nu poate fi ajustat.
- 3). Atunci când opțiunea „Color Space” (Spațiu de culoare) este setată la sRGB, niciun element, exceptând „Color Space” (Spațiu de culoare), „Brightness” (Luminozitate) și „DCR”, nu poate fi ajustat.
- 4). Atunci când opțiunea „ECO Adjustment” (Ajustare ECO) este setată la Reading (Citire), elementele „Color Temp.” (Temperatură culori), „Gaming Mode” (Mod Joc), „Game Color” (Culoare joc), „LowBlue Mode” (Mod Albastru redus), „MBR” și „MBR Sync” (Sincronizare MBR) nu pot fi ajustate.

Settings(Setări)



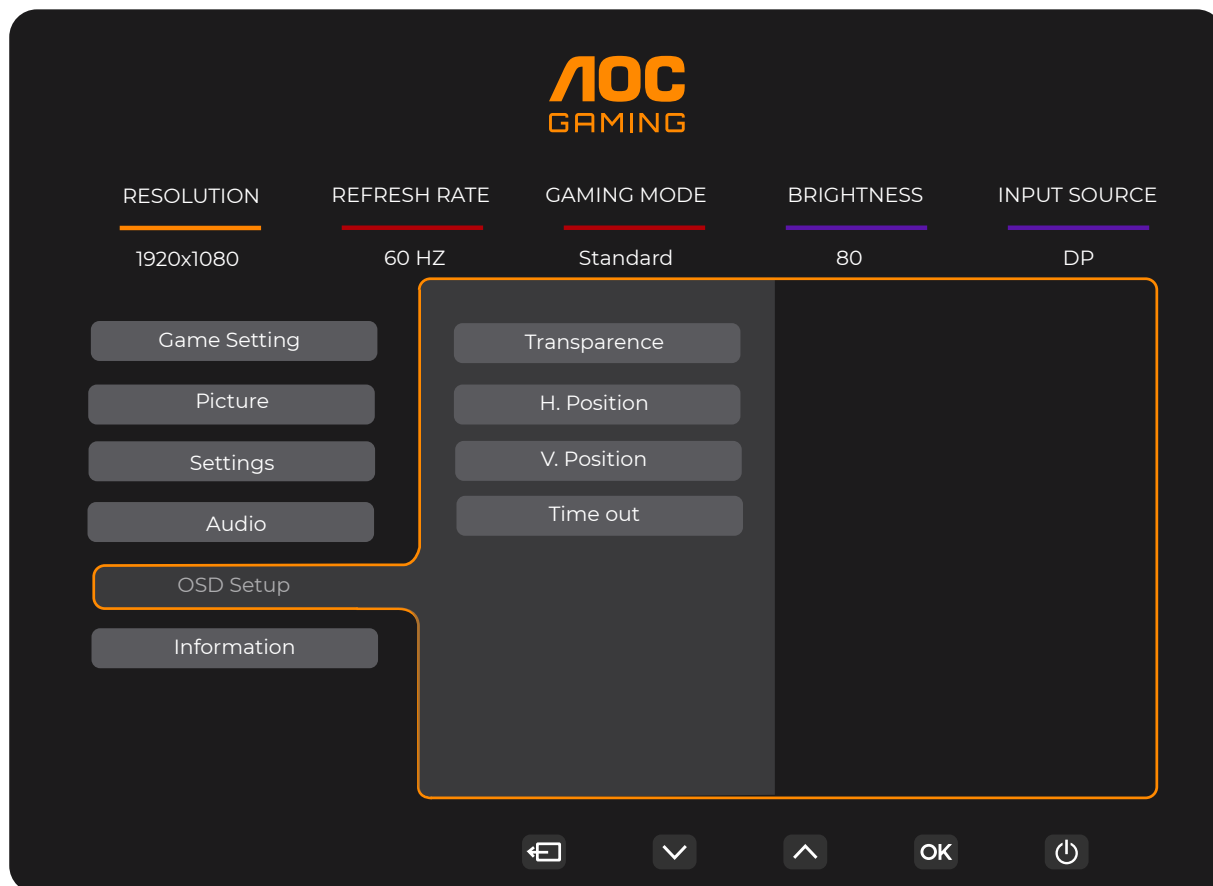
Language (Limbă)		Selectați limba pentru afișarea pe ecran.
Input Select (Selectare intrare)	Auto(Automat) / HDMI1 / HDMI2 / DP	Selectați sursa pentru semnalul de intrare.
Break Reminder (Memento pauză)	Off (Dezactivat) / On (Activat)	Memento de pauză dacă utilizatorul lucrează continuu timp de peste 1 oră.
Off timer (Perioadă de timp până la oprire)	0-24 ore	Selectați ora la care se va dezactiva alimentarea
DDC/CI	Yes (Da) / No (Nu)	Activați sau dezactivați suportul DDC/CI
Reset (Resetare)	Yes (Da) / No (Nu)	Resetați meniul la valorile implicite

Audio



Volume (Volum)	0-100	Ajustare a volumului.
Mute (Fără sonor)	Off (Dezactivat) / On (Activat)	Dezactivați volumul.

OSD Setup (Configurare OSD)



Transparence (Transparență)	0-100	Reglați transparența afișării pe ecran
H. Position (Poziție oriz.)	0-100	Reglați poziția pe orizontală a afișării pe ecran
V. Position (Poziție vert.)	0-100	Reglați poziția pe verticală a afișării pe ecran
Timeout (Expirare)	5-120	Reglați durata de expirare a afișării pe ecran

Information(informații)

AOC GAMING

RESOLUTION: 1920x1080 | REFRESH RATE: 60 HZ | GAMING MODE: Standard | BRIGHTNESS: 80 | INPUT SOURCE: DP

Game Setting | Picture | Settings | Audio | OSD Setup | **Information**

Model Name: AOC 24G4X
Resolution: 1920(H)x1080(V)
Refresh Rate: 60HZ
HDR: SDR
Sync: Adaptive-Sync
Firmware Version: Vxx
Firmware Date: xxxxxxxx
Serial Number: xxxxxxxxxxxxxx

Navigation: Home, Down, Up, OK, Power

AOC GAMING

RESOLUTION: 1920x1080 | REFRESH RATE: 60 HZ | GAMING MODE: Standard | BRIGHTNESS: 80 | INPUT SOURCE: DP

Game Setting | Picture | Settings | Audio | OSD Setup | **Information**

Model Name: AOC 27G4X
Resolution: 1920(H)x1080(V)
Refresh Rate: 60HZ
HDR: SDR
Sync: Adaptive-Sync
Firmware Version: Vxx
Firmware Date: xxxxxxxx
Serial Number: xxxxxxxxxxxxxx

Navigation: Home, Down, Up, OK, Power

Indicator LED

Stare	Culoare LED
Mod alimentare maximă	Alb
Mod activ-oprit	Portocaliu

Depanare

Problemă și întrebare	Soluții posibile
LED-ul de alimentare nu este APRINS	Asigurați-vă că alimentarea este PORNITĂ și că ați conectat cablul de alimentare la o priză împământată și la monitor.
Pe ecran nu apar imagini	<ul style="list-style-type: none"> ● Cablul de alimentare este conectat corespunzător? Verificați conectarea cablului de alimentare și sursa de alimentare. ● Cablul este conectat corespunzător? (Conexiune cu ajutorul cablului HDMI) Verificați conexiunea cablului HDMI. (Conexiune cu ajutorul cablului DP) Verificați conexiunea cablului DP. * Intrarea HDMI/DP nu este disponibilă pentru fiecare model. ● Dacă alimentarea este pornită, reporniți computerul pentru a vedea ecranul inițial (ecranul de conectare). Dacă apare ecranul inițial (ecranul de conectare), porniți computerul în modul aplicabil (modul de siguranță în Windows 7/8/10) și apoi modificați frecvența plăcii video. (Consultați secțiunea Setarea rezoluției optime) Dacă ecranul inițial (ecranul de conectare) nu apare, contactați Centrul de service sau distribuitorul. ● Puteți vedea mesajul „Input Not Supported” (Intrarea nu este acceptată) pe ecran? Puteți vedea acest mesaj atunci când semnalul de la placa video depășește rezoluția și frecvența maxime pe care monitorul le poate gestiona corespunzător. Ajustați rezoluția și frecvența maxime pe care monitorul le poate gestiona corespunzător. ● Asigurați-vă că driverele pentru monitorul AOC sunt instalate.
Imaginea este neclară și are probleme cu imaginile remanente	Reglați valorile pentru contrast și luminozitate. Apăsați pentru a efectua automat reglarea. Asigurați-vă că nu folosiți un cablu prelungitor sau o cutie de distribuție. Vă recomandăm să conectați monitorul direct la conectorul de ieșire al plăcii video, aflat în partea din spate.
Imaginea este instabilă, prezintă scintilații sau modele de unde	Mutați cât mai departe de monitor dispozitivele electrice care pot cauza interferențe electrice. Utilizați rata maximă de reîmprospătare pe care monitorul dvs. o poate accepta la rezoluția pe care o utilizați.
Monitorul este blocat în modul activ-oprit	Comutatorul de alimentare al computerului trebuie să fie în poziția ON (Pornit). Placa video a computerului trebuie să fie bine fixată în slotul acesteia. Verificați dacă ați conectat corect cablul video al monitorului la computer. Inspectați cablul video al monitorului și asigurați-vă că niciun pin nu este îndoit. Verificați funcționarea computerului apăsând pe tasta CAPS LOCK de la tastatură și uitându-vă la LED-ul CAPS LOCK. LED-ul ar trebui să se aprindă sau să se stingă după apăsarea tastei CAPS LOCK.
Lipsește una din culorile principale (ROȘU, VERDE sau ALBASTRU)	Inspectați cablul video al monitorului și asigurați-vă că niciun pin nu este deteriorat. Verificați dacă ați conectat corect cablul video al monitorului la computer.
Imaginea prezintă defecte de culoare (albul nu pare alb).	Reglați spectrul de culoare RGB sau selectați temperatura dorită pentru culori.
Apar perturbări pe orizontala sau verticala ecranului	Folosiți modul de oprire din Windows 7/8/10/11 pentru a ajusta valorile pentru CLOCK (Ceas) și FOCUS (Focalizare). Apăsați pentru a efectua automat reglarea.
Reglementări și service	Consultați Informațiile cu privire la Reglementări și service, care se află în manualul de pe CD sau pe www.aoc.com (pentru a căuta modelul pe care îl puteți achiziționa în țara dvs. și a căuta Informațiile cu privire la Reglementări și service din pagina de Asistență).

Specificații

Specificații generale

24G4X

Ecran	Nume model	24G4X		
	Sistem de acționare	LCD TFT color		
	Dimensiunea imaginii vizibile	Diagonală de 60,5 cm		
	Distanța dintre puncte	0,2745mm (oriz.) × 0,2745mm (vert.)		
	Video	Interfață HDMI, interfață DP		
	Culoarea afișajului	16,7 milioane de culori		
Altele	Interval de scanare pe orizontală	30k~200kHz		
	Dimensiune de scanare pe orizontală (maximă)	527,04mm		
	Interval de scanare pe verticală	48~180Hz		
	Dimensiune de scanare pe verticală (maximă)	296,46mm		
	Rezoluție prestabilită optimă	1920x1080@60Hz		
	Max resolution	1920x1080@180Hz		
	Plug & Play	VESA DDC2B/CI		
	Sursă de alimentare	100-240V~, 50/60Hz, 1,5A		
	Consum de energie	Tipic (luminozitate și contrast implicit)	21W	
Max. (luminozitate = 100, contrast = 100)		≤37W		
Mod standby		≤0,3W		
Caracteristici fizice	Tip de conector	HDMIx2 / DP / leșire căști		
	Tip cablu de semnal	Amovibil		
Specificații de mediu	Temperatură	În stare de funcționare	0°C~ 40°C	
		În stare de nefuncționare	-25°C~ 55°C	
	Umiditate	În stare de funcționare	Între 10% și 85% (fără condensare)	
		În stare de nefuncționare	Între 5% și 93% (fără condensare)	
	Altitudine	În stare de funcționare	0 m ~ 5 000 m (0 ft ~ 16 404 ft)	
		În stare de nefuncționare	0 m ~ 12 192 m (0 ft ~ 40 000 ft)	



27G4X

Ecran	Nume model	27G4X		
	Sistem de acționare	LCD TFT color		
	Dimensiunea imaginii vizibile	Diagonală de 68.6 cm		
	Distanța dintre puncte	0,31125mm (oriz.) × 0,31125mm (vert.)		
	Video	Interfață HDMI, interfață DP		
	Culoarea afișajului	16,7 milioane de culori		
Altele	Interval de scanare pe orizontală	30k~200kHz		
	Dimensiune de scanare pe orizontală (maximă)	597.6mm		
	Interval de scanare pe verticală	48~180Hz		
	Dimensiune de scanare pe verticală (maximă)	336.15mm		
	Rezoluție prestabilită optimă	1920x1080@60Hz		
	Max resolution	1920x1080@180Hz		
	Plug & Play	VESA DDC2B/CI		
	Sursă de alimentare	100-240V~, 50/60Hz, 1,5A		
	Consum de energie	Tipic (luminozitate și contrast implicit)	24W	
Max. (luminozitate = 100, contrast = 100)		≤46W		
Mod standby		≤0,3W		
Caracteristici fizice	Tip de conector	HDMIx2 / DP / leșire căști		
	Tip cablu de semnal	Amovibil		
Specificații de mediu	Temperatură	În stare de funcționare	0°C~ 40°C	
		În stare de nefuncționare	-25°C~ 55°C	
	Umiditate	În stare de funcționare	Între 10% și 85% (fără condensare)	
		În stare de nefuncționare	Între 5% și 93% (fără condensare)	
	Altitudine	În stare de funcționare	0 m ~ 5 000 m (0 ft ~ 16 404 ft)	
		În stare de nefuncționare	0 m ~ 12 192 m (0 ft ~ 40 000 ft)	



Moduri prestabilite de afișare

STANDARD	REZOLUȚIE(±1Hz)	FRECVENȚĂ ORIZONTALĂ (kHz)	FRECVENȚĂ VERTICALĂ (Hz)
VGA	640x480@60Hz	31.469	59.94
	640x480@67Hz	35	66.667
	640x480@72Hz	37.861	72.809
	640x480@75Hz	37.5	75
	640x480@100Hz	51.08	99.769
	640x480@120Hz	61.91	119.518
SD	720x576@50Hz	31.25	50
SVGA	800x600@56Hz	35.156	56.25
	800x600@60Hz	37.879	60.317
	800x600@72Hz	48.077	72.188
	800x600@75Hz	46.875	75
	800x600@100Hz	62.76	99.778
	800x600@120Hz	76.302	119.972
XGA	1024x768@60Hz	48.363	60.004
	1024x768@70Hz	56.476	70.069
	1024x768@75Hz	60.023	75.029
	1024x768@100Hz	80.448	99.811
	1024x768@120Hz	97.551	119.989
SXGA	1280x1024@60Hz	63.981	60.02
	1280x1024@75Hz	79.976	75.025
FHD	1920x1080@60Hz	67.5	60
	1920x1080@120Hz	137.283	120.003
FHD(DP)	1920x1080@144Hz	162.003	144.003
FHD	1920x1080@180Hz	199.803	180.003
MAC MODES			
SVGA	832x624@75Hz	49.725	74.551
DOS	720x400@70Hz	31.469	70.087

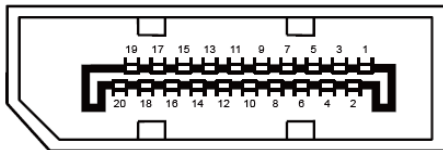
Notă: În conformitate cu standardul VESA, poate exista o anumită eroare (+/- 1 Hz) când se calculează rata de reîmprospătare (frecvența câmpului) a diverselor sisteme de operare și plăci grafice. Pentru a îmbunătăți ompatibilitatea, rata de reîmprospătare nominală a acestui produs a fost rotunjită. Consultați produsul efectiv.

Alocări ale pinilor



Cablu de semnal pentru afișarea culorilor, cu 19 pini

Nr. pini	Nume semnal	Nr. pini	Nume semnal	Nr. pini	Nume semnal
1.	Date TMDS 2 +	9.	Date TMDS 0-	17.	Împământare DDC/CEC
2.	Ecranare 2 date TMDS	10.	Ceas TMDS +	18.	Alimentare +5 V
3.	Date TMDS 2-	11.	Ecranare ceas TMDS	19.	Detectare conectare în timpul funcționării
4.	Date TMDS 1 +	12.	Ceas- TMDS		
5.	Ecranare 1 date TMDS	13.	CEC		
6.	Date TMDS 1-	14.	Rezervat (N.C. pe dispozitiv)		
7.	Date TMDS 0 +	15.	SCL		
8.	Ecranare 0 date TMDS	16.	SDA		



Cablu de semnal pentru afișarea culorilor, cu 20 pini

Nr. pini	Nume semnal	Nr. pini	Nume semnal
1	ML_Lane 3 (n)	11	GND
2	GND	12	ML_Lane 0 (p)
3	ML_Lane 3 (p)	13	CONFIG1
4	ML_Lane 2 (n)	14	CONFIG2
5	GND	15	AUX_CH(p)
6	ML_Lane 2 (p)	16	GND
7	ML_Lane 1 (n)	17	AUX_CH(n)
8	GND	18	Detectare conectare în timpul funcționării
9	ML_Lane 1 (p)	19	Returnare DP_PWR
10	ML_Lane 0 (n)	20	DP_PWR

Plug and Play

Caracteristică Plug & Play DDC2B

Acest monitor este prevăzut cu capacitate VESA DDC2B, în conformitate cu STANDARDUL VESA DDC. Prin urmare, monitorul poate informa sistemul gazdă cu privire la identitatea sa și, în funcție de nivelul de DDC utilizat, poate comunica informații suplimentare cu privire la capacitățile sale de afișare.

DDC2B reprezintă un canal de date bi-direcțional, bazat pe protocolul I2C. Gazda poate solicita informații de tip EDID prin intermediul canalului DDC2B.

