

PORSCHE DESIGN

AGON
BY AOC

Használati utasítás

PD49

www.aoc.com

©2023 AOC. All rights reserved

Biztonság.....	1
Elnevezési konvenciók.....	1
Tápfeszültség.....	2
Telepítés.....	3
Tisztítás.....	4
Egyéb.....	5
Beállítás.....	6
A doboz tartalma.....	6
Az állvány és a talp összeszerelése.....	7
A drótcsat felszerelése.....	8
A képernyő karbantartása.....	9
A nézőszög beállítása.....	11
A monitor csatlakoztatása.....	12
Wall Mounting.....	13
Adaptive-Sync funkció.....	15
HDR.....	16
KVM funkció.....	17
Kiigazítás.....	18
Gyorsgombok.....	18
OSD Setting (OSD beállítás).....	19
Game Setting (Játékbeállítás).....	20
Luminance (Fényesség).....	22
Image Setup (Kép beállítása).....	23
Color Setup (Színbeállítás).....	25
Audio.....	27
Light FX (Fényeffektus).....	28
Extra.....	29
OSD Setup (OSD beállítása).....	31
LED jelzőfény.....	32
Hibaelhárítás.....	33
Műszaki adatok.....	34
Általános specifikáció.....	34
Alapvető Megjelenítési Üzem módok.....	36
Csatlakozó érintkező-kiosztása.....	37
Plug and Play.....	38

Biztonság

Elnevezési konvenciók

Az alábbi szakaszok leírják a kiadványban alkalmazott elnevezési konvenciókat.

Veszély, figyelmeztetés és vigyázat

A használati utasításban ikon tarthat összefüggő szövegrészekhez, amelyek vastagbetűvel vagy dőltbetűvel vannak szedve. Ezek megjegyzések, illetve figyelmeztetések lehetnek, és a következőképpen használatosak:



MEGJEGYZÉS: A MEGJEGYZÉS fontos információkra utal, amelyek segítenek a számítógépes rendszer jobb kihasználásában.




VIGYÁZAT: A VIGYÁZAT jelzés a hardver meghibásodását vagy az adatvesztés lehetőségét jelzi, és tájékoztat, hogyan lehet elkerülni az ilyen jellegű problémákat.



FIGYELEM: A FIGYELMEZTETÉS a testi sérülés kockázatát jelzi, és arról tájékoztat, hogyan lehet elkerülni az ilyen jellegű problémákat. Bizonyos figyelmeztetések eltérő formátumban jelenhetnek meg, és előfordulhat, hogy nem tartozik hozzájuk ikon. Ilyen esetekben a figyelmeztetés pontos bemutatását a szabályozó hatóság előírja.

Tápfeszültség

 A monitort csak a címkén feltüntetett feszültséggel szabad üzemeltetni. Ha nem biztos a rendelkezésre álló feszültséget illetően, lépjen kapcsolatba a kereskedővel vagy a helyi áramszolgáltatóval.

 A készüléket hárompólusú földelt dugóval látták el, amelynek harmadik érintkezője a földelő érintkező. Ez a csatlakozó biztonsági okból csak megfelelően földelt konnektorba illik. Amennyiben az Ön konnektora nem fogadja a háromvezetékes dugót, villanszerelővel cseréltesse ki a megfelelőre, illetve használjon átalakítót a készülék biztonságos földelése érdekében. Ne hatástalanítsa a földelt csatlakozó földelését.

 Villámlás esetén, illetve ha a készüléket hosszabb ideig nem használják, húzza ki a készülék elektromos kábelét. Ezzel megvédi a monitort az áramingadozásoktól.

 Ne terhelje túl az elosztókat vagy hosszabbítókat. A túlterhelés tüzet vagy áramütést okozhat.

 A megfelelő működés érdekében a monitort kizárólag UL minősítéssel rendelkező számítógéppel használja, amely megfelelően konfigurált aljzatokkal rendelkezik és 100 - 240 V~, Min. 5A jelzéssel van ellátva.

 A fali konnektor a berendezés közelében legyen és könnyen elérhető legyen.

Telepítés

! Ne helyezze a monitort labilis kocsira, állványra, konzolra vagy asztalra. Ha a monitor leesik, személyi sérülést okozhat és a termék súlyosan megrongálódhat. Kizárólag a gyártó által ajánlott vagy a termékkel együtt vásárolt kocsit, állványt, háromlábú állványt vagy asztalt használjon. A termék falra szerelésének a gyártó előírásait kell követnie, és a gyártó által ajánlott szerelési kellékeket kell használni. Ha a terméket kocsis segítségével szeretné új helyre vinni, a kocsis mozgatásakor mindig legyen körültekintő.

! Semmilyen idegen tárgyat ne dugjon a monitor burkolatán lévő résekbe! Ezzel megrongálhat egyes alkatrészeket, tüzet vagy áramütést okozva. Ne öntsön folyadékot a monitorra.

! Ne fektesse a terméket kijelzővel lefelé a padlóra.

! Ha a monitort falra vagy polcra szereli, használjon a gyártó által jóváhagyott szerelőkészletet és kövesse a készlet utasításait.

! FIGYELEM: TÁPVEZETÉKEK! ÁRAMÜTÉS MIATT FENNÁLLÓ ÉLETVESZÉLY!

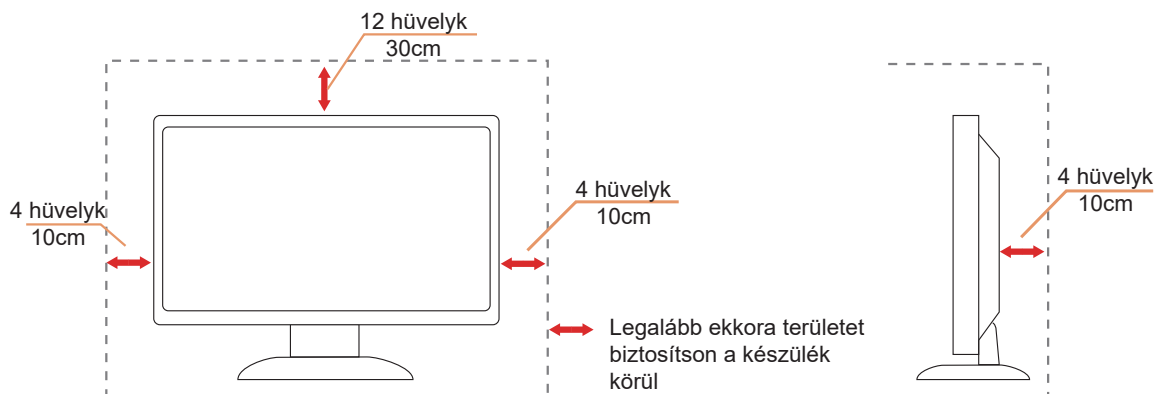
A falra szerelés során tegye meg a megfelelő intézkedéseket a tápvezetékek (elektromos, gáz, víz) sérülésének elkerülése érdekében.

! Az alábbi ábrán látható módon hagyjon szabad helyet a monitor körül. Ellenkező esetben az elégtelen légáramlás miatt a monitor túlhevülhet és tüzet vagy sérülést okozhat.

! A potenciális sérülés, mint például a panel kávéról történő leválásának elkerülése érdekében, győződjön meg arról, hogy a monitor nem dől előre több mint -5 fokkal. Ha meghaladják a maximális, -5 fokos dőlésszöveget lefelé, a monitor emiatt bekövetkező sérülését nem fedezi a jótállás.

Lásd az alábbi ábrát a monitor körül ajánlott szellőzési területet illetően, amennyiben a monitort falra vagy állványra szerelik:

Állványra szerelve



Tisztítás


⚠ Rendszeresen tisztítsa meg a burkolatot egy vízzel nedvesített, puha kendővel.


⚠ Általános tisztításhoz tiszta pamut vagy mikroszálas törlőkendőt használjon. A kendőnek nedvesnek és majdnem száraznak kell lennie, ne engedjen folyadékot a burkolatba.




⚠ A termék tisztítása előtt húzza ki a tápkábelt.

Egyéb

 Ha furcsa hangokat hall a készülék belsejéből, illetve füstöt vagy egyéb szagot érez, AZONNAL húzza ki a tápkábelt és vegye fel a kapcsolatot a szervizközponttal.


 Győződjön meg arról, hogy a szellőzőnyílásokat nem takarja el terítő vagy függöny.


 Ne tegye ki az OLED-monitort erős rezgésnek vagy ütődésnek működés közben.

 A monitor ne üsse meg vagy ejtse le működés, illetve szállítás közben.

 **ÉLET- ÉS BALESETVESZÉLY CSECSEMŐK ÉS GYERMEKEK SZÁMÁRA!**

Soha ne hagyjon felügyelet nélkül gyermekeket a csomagolóanyaggal. A csomagolóanyag fulladás veszélyét rejti magában. A gyermekek gyakran alábecsülik a veszélyhelyzeteket. Mindig tartsa távol a gyermekeket a terméktől.

 Őrizze meg az összes dokumentumot későbbi használat céljából. Ne feledje mellékeni az összes dokumentációt és biztonsági utasításokat, ha a terméket harmadik félnek adja át.

 Ne helyezze el az eszközt hőforrás közelében és óvja a közvetlen napsütéstől.

 Soha ne tegye ki a készüléket páratartalom, kondenzáció vagy nedvesség hatásának.

Beállítás

A doboz tartalma



Monitor

*

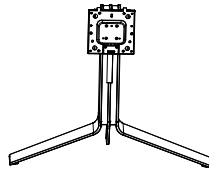


Quick Start Guide

*



Warranty Card



Stand/Base



Porsche Design
USB Disk



Screwdriver



Screws



Power Cable

*



DP Cable

*



HDMI Cable

*



USB Cable

*



USB C-C
Cable

*



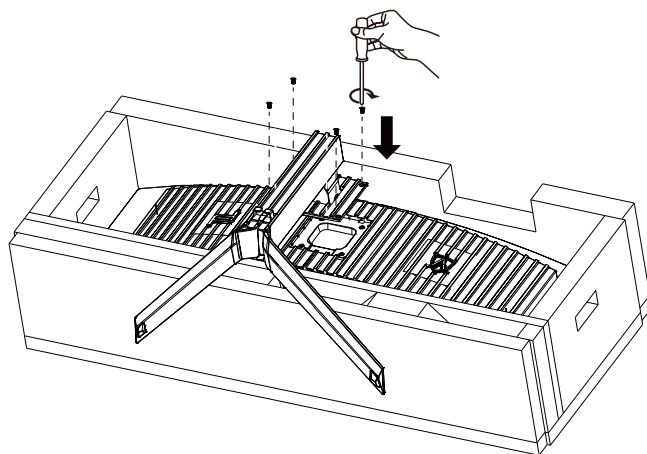
USB C-C/A
Cable

*Nincs mellékelve valamennyi jelkábel minden ország és térség esetében. Megerősítésként vegye fel a kapcsolatot a helyi kereskedővel vagy az AOC képviselővel.

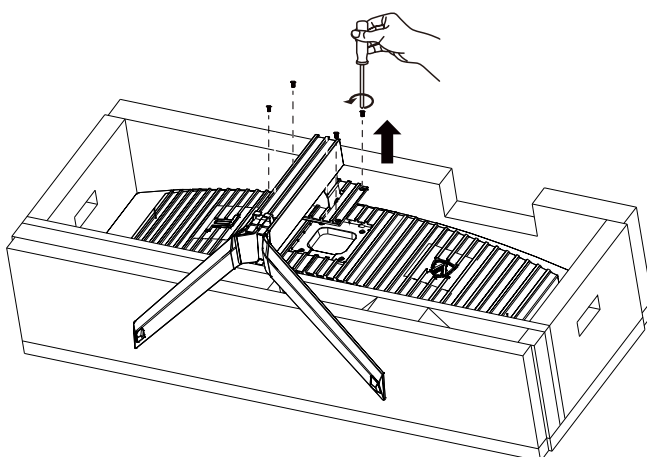
Az állvány és a talp összeszerelése

Az alábbi lépések szerint szerelje fel vagy távolítsa el a talpat.

Beállítás:

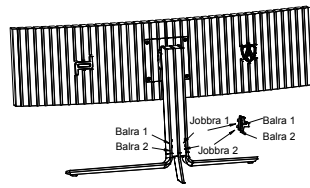


Eltávolítás:



A drótcsat felszerelése

Kérjük, kövesse az alábbi lépéseket a tartóhuzal csatjának felszereléséhez vagy eltávolításához.
Telepítés:



① A drótcsat kampója lefelé van, és az ábrán látható sorrendben a megfelelő nyílásba illeszti a klipszet

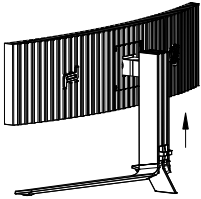


② Rögzítse a drótcsatot a nyílknak megfelelően

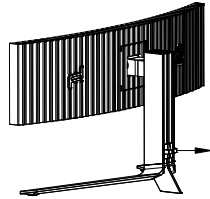


③ A telepítés kész

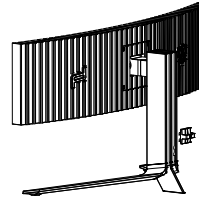
Eltávolítás:



① Emelje fel a drótcsatot a nyílknak megfelelően.



② Vegye ki a drótcsatot a nyílknak megfelelően.



A képernyő karbantartása

Az OLED-termék jellemzői alapján a képernyő karbantartását az alábbi követelményeknek megfelelően kell elvégezni, hogy csökkentse a képállandósulás kialakulásának kockázatát.

A garancia nem terjed ki az alábbi utasítások be nem tartásából eredő károkra.

• Az állókép megjelenítését lehetőség szerint kerülni kell.

Az állókép olyan képre utal, amely hosszú ideig a képernyőn marad.

Az állókép az OLED képernyő maradandó károsodását okozhatja, képmaradványok jelennek meg, ami az OLED képernyő jellemzője.

A következő használati javaslatokat kell betartani:

1. Ne jelenítsen meg állóképet hosszú ideig teljes képernyőn vagy a képernyő egy részén, mert ez a képernyőn képmaradványokhoz vezet. A probléma elkerülése érdekében állókép megjelenítésekor csökkentse megfelelően a képernyő fényerejét és kontrasztját.
2. Egy 4:3-as műsor hosszú ideig tartó nézése esetén a képernyő bal és jobb oldalán, valamint a kép szélén eltérő jelek maradnak, ezért kérjük, ne használja ezt az üzemmódot sokáig.
3. Amikor csak lehetséges, nézzen egy videót teljes képernyőn, ne kis ablakban a képernyőn (például egy videót egy internetes böngészőoldalon).
4. Ne helyezzen címkéket vagy matricákat a képernyőre, hogy csökkentse a képernyő károsodásának vagy a képmaradványoknak a lehetőségét.

• Nem ajánlott a terméket négy óránál hosszabb ideig folyamatosan használni.

Ez a termék számos technológiát alkalmaz a lehetséges képvisszamaradás kiküszöbölésére. Erősen ajánlott az előre beállított értékek használata és a funkciók „bekapcsolva” tartása, hogy elkerülje a képmaradványokat az OLED képernyőn, és fenntartsa az OLED kijelző legjobb kihasználását.

• LEA (Logo Extraction Algorithm) (A helyi képállandósulás megakadályozása)

A képállandósulás kockázatának csökkentése érdekében ajánlott a LEA funkció engedélyezése.

A funkció engedélyezése után a képernyő automatikusan szűkül, hogy rögzítse a kijelzőterület fényerejét, így csökkentve az esetleges képállandósulást.

Ez a funkció alapértelmezés szerint „On” (Bekapcsolt) helyzetbe van állítva, és az OSD-menüben állítható be.

• Pixel Orbiting (Képtolás)

A képállandósulás kockázatának csökkentése érdekében ajánlott az Pixel Orbiting funkció engedélyezése.

E funkció bekapcsolása után a kép képpontjai másodpercenként egyszer körkörös mozgognak egy “日” kínai írásjel alakú pályán. A mozgás amplitúdója a beállításokon alapul. A mozgott karakter oldalra vágható. Ha a “Strong” (Erős) van kiválasztva, a képállandósulás valószínűsége a legkisebb, de az esetleges oldalvágás lehet a legjelentősebb. Ha az “Off” (Ki) van kiválasztva, a kép visszatér az optimális pozícióba.

Ez a funkció alapértelmezés szerint “On” (Bekapcsolt) (Gyenge) helyzetbe van állítva, és az OSD-menüben állítható be.

Pixel Refresh (A képállandósulás megakadályozása)

Az OLED-panel jellemzői alapján a képállandósulás hajlamos megjelenni a különböző színekkel vagy fényerővel tagolt állókép hosszú ideig történő megjelenítése esetén.

Az esetlegesen keletkezett képmaradványok eltávolítása érdekében javasolt a képmaradványok eltávolítása funkciókat rendszeresen vagy időről időre futtatni az ideális megtekintés érdekében.

Ezt a funkciót a következő módokon futtathatja:

- Az OSD-menüben manuálisan kapcsolja be a képmaradványok eltávolítása funkciót, és válassza az „Igen” lehetőséget a menü parancssorának megfelelően.
- A monitor összesített működése után 4 óránként automatikusan felugrik egy figyelmeztető üzenet, amely a képernyő karbantartására szólítja fel a felhasználót, és javasoljuk, hogy válassza az „Igen” lehetőséget. Ha a „Nem” lehetőséget választja, a parancssor minden órában megjelenik, miután a monitor 24 órán keresztül futott, amíg a felhasználó nem választja az „Igen” lehetőséget.

- A monitorminden 4 óra összesített működése után a képmaradványok eltávolítása automatikusan lefut, miután a gombot kikapcsolták vagy 2 órán át készenléti állapotba került.

A képmaradványok eltávolításának teljes folyamata körülbelül 10 percet vesz igénybe. Kérjük, tartsa bekapcsolva a készüléket, ne működtesse a gombot, és a működésjelző fehéren villog (1 másodpercig be/1 másodpercig ki). Ha befejezte, a működésjelző kialszik, és a monitor kikapcsolt.

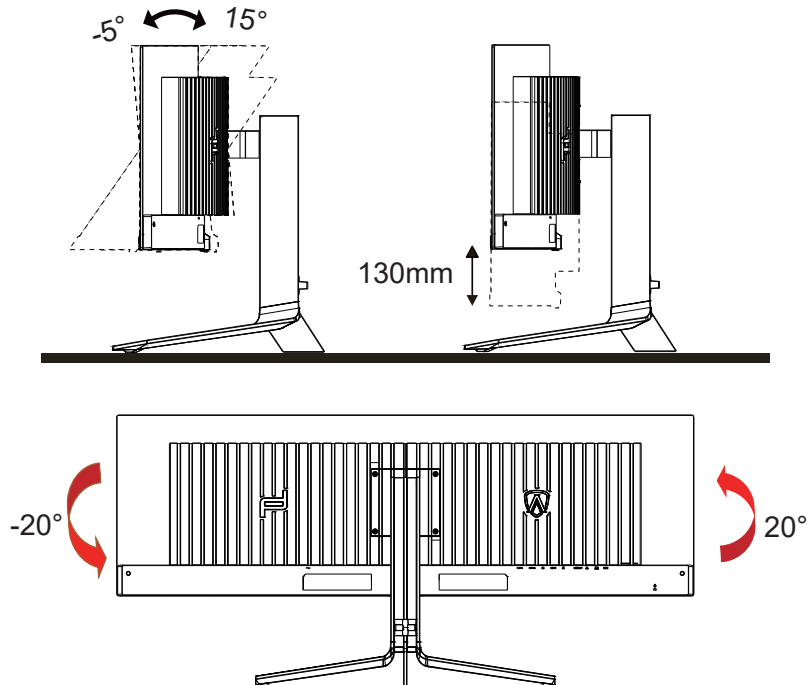
Működés közben, ha megnyomják a főkapcsoló gombot a monitor bekapcsolásához, a működési folyamat megszakad, és a képernyő visszaáll, ami még körülbelül 5 másodpercet vesz igénybe. A monitor készenléti állapotban automatikusan futtatja a képmaradványok eltávolítása funkciókat, amelyek nem szakadnak meg. Az OSD-menü „Egyéb” részében ellenőrizheti, hogy hányszor futott le a képmaradványok eltávolítása funkció.

A nézőszög beállítása

Az optimális nézőszög beállításához tanácsos szemből néznie a monitort, majd saját igénye szerint beállítani a monitor szögét.

Tartsa a monitor talpát, miközben módosítja a nézőszöget, nehogy felborítsa a monitort.

Az alábbiak szerint állíthatja be a monitort:



MEGJEGYZÉS:

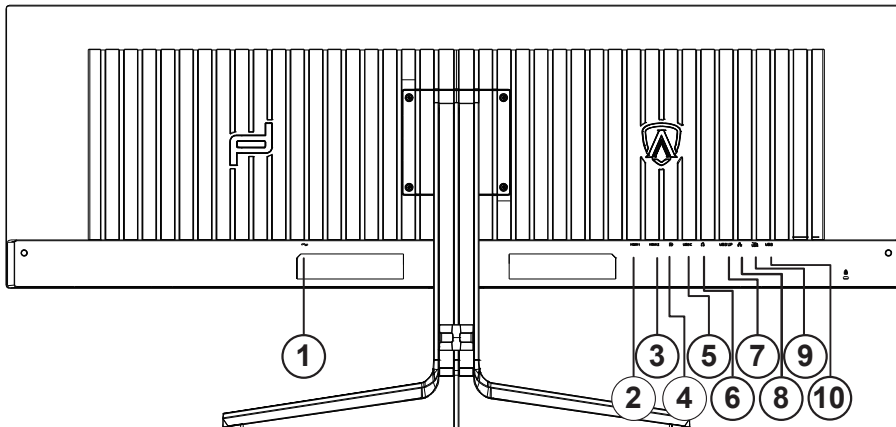
A monitor nézőszögének állítása közben ne érintse az OLED-panel felületét. Ettől megsérülhet vagy eltörhet az OLED-panel.

Figyelem:

1. A kijelző potenciális sérülésének, mint például a panel leválásának elkerülése érdekében, győződjön meg arról, hogy a monitor nem dől előre több mint -5 fokkal.
2. Ne nyomja meg a kijelzőt, miközben a monitor nézőszögét állítja. Kizárólag a kávénál fogja meg.

A monitor csatlakoztatása

Kábelcsatlakozók a monitor és a számítógép hátulján:



1. Bemenet
2. HDMI1
3. HDMI2
4. DP
5. USB C
6. Fülhallgató
7. USB 3.2 Gen1-s feltöltés
8. RJ45
9. USB 3.2 Gen1+gyorstöltésx1
USB 3.2 Gen1x1
10. USB 3.2 Gen1

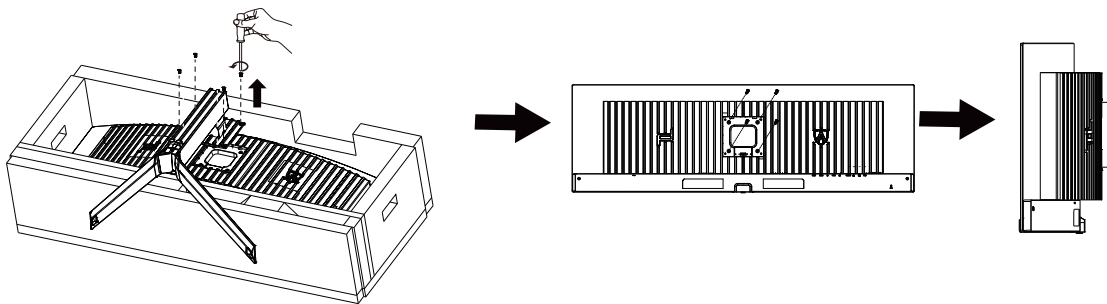
Csatlakoztatás a számítógéphez

1. Csatlakoztassa szorosan a tápkábelt a kijelző hátuljára.
2. Kapcsolják ki a számítógépet, és húzzák ki csatlakozóját az áramforrásból.
3. Csatlakoztassa a kijelző jelkábélét a számítógép hátulján található videocsatlakozóhoz.
4. Csatlakoztassa a számítógép és a kijelző hálózati kábelének dugóját egy könnyen elérhető konnektorba.
5. Kapcsolja be a számítógépet és a kijelzőt.

Ha a monitor képet jelenít meg, a telepítés kész. Amennyiben nem, olvassa el a Hibaelhárítás című részt.
A készülékek védelme érdekében, csatlakoztatás előtt mindig kapcsolja ki a PC-t és OLED-monitorot. .

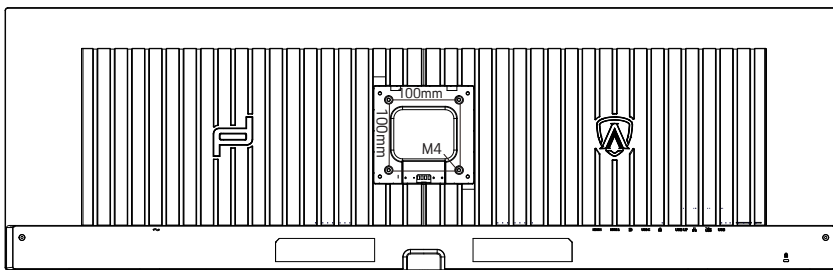
Wall Mounting

Preparing to Install An Optional Wall Mounting Arm.

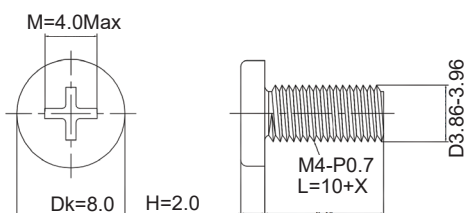



A monitort külön megvásárolható fali konzolra lehet szerelni. Az eljárás megkezdése előtt húzza ki a tápkábelt. Kövesse ezeket a lépéseket:

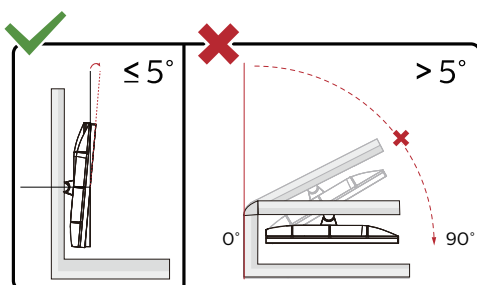
1. Távolítsa el a talpat.
2. Tartsa be a gyártó utasításait a fali konzol összeszerelésekor.
3. Illeszse a fali konzolt a monitor hátuljára. Hozza egy vonalba a konzolon és a monitor hátulján lévő lyukakat.
4. Csatlakoztassa újra a kábeleket. Olvassa el a külön rendelhető fali konzol használati utasítását a falra szerelést illetően.



M4*(10+X) mm fali akasztócsavarok specifikációja, (X = Fali rögzítő konzol vastagsága)



 Megjegyzés: A VESA rögzítőcsavarfuratok nem minden modellhez elérhetők, kérjük, forduljon az AOC kereskedőjéhez vagy hivatalos osztályához. Mindig forduljon a gyártóhoz a falra szerelhető beszereléshez.



* A megjelenítő kialakítása eltérhet az illusztráción szereplőktől.

Figyelem:

1. A kijelző potenciális sérülésének, mint például a panel leválásának elkerülése érdekében, győződjön meg arról, hogy a monitor nem dől előre több mint -5 fokkal.
2. Ne nyomja meg a kijelzőt, miközben a monitor nézőszögét állítja. Kizárólag a kávánál fogja meg.

Adaptive-Sync funkció

1. Adaptive-Sync funkció DP/HDMI/USB C-vel működik
2. Kompatibilis grafikus kártya: az alábbiakban megtekintheti az ajánlottak listáját, vagy látogasson el a következő webhelyre: www.AMD.com

Grafikus kártyák

- Radeon™ RX Vega sorozat
- Radeon™ RX 500 sorozat
- Radeon™ RX 400 sorozat
- Radeon™ R9/R7 300 sorozat (kivéve R9 370/X, R7 370/X, R7 265 sorozat)
- Radeon™ Pro Duo (2016)
- Radeon™ R9 Nano sorozat
- Radeon™ R9 Fury sorozat
- Radeon™ R9/R7 200 sorozat (kivéve R9 270/X, R9 280/X sorozat)

Processzorok

- AMD Ryzen™ 7 2700U
- AMD Ryzen™ 5 2500U
- AMD Ryzen™ 5 2400G
- AMD Ryzen™ 3 2300U
- AMD Ryzen™ 3 2200G
- AMD PRO A12-9800
- AMD PRO A12-9800E
- AMD PRO A10-9700
- AMD PRO A10-9700E
- AMD PRO A8-9600
- AMD PRO A6-9500
- AMD PRO A6-9500E
- AMD PRO A12-8870
- AMD PRO A12-8870E
- AMD PRO A10-8770
- AMD PRO A10-8770E
- AMD PRO A10-8750B
- AMD PRO A8-8650B
- AMD PRO A6-8570
- AMD PRO A6-8570E
- AMD PRO A4-8350B
- AMD A10-7890K
- AMD A10-7870K
- AMD A10-7850K
- AMD A10-7800
- AMD A10-7700K
- AMD A8-7670K
- AMD A8-7650K
- AMD A8-7600
- AMD A6-7400K

HDR

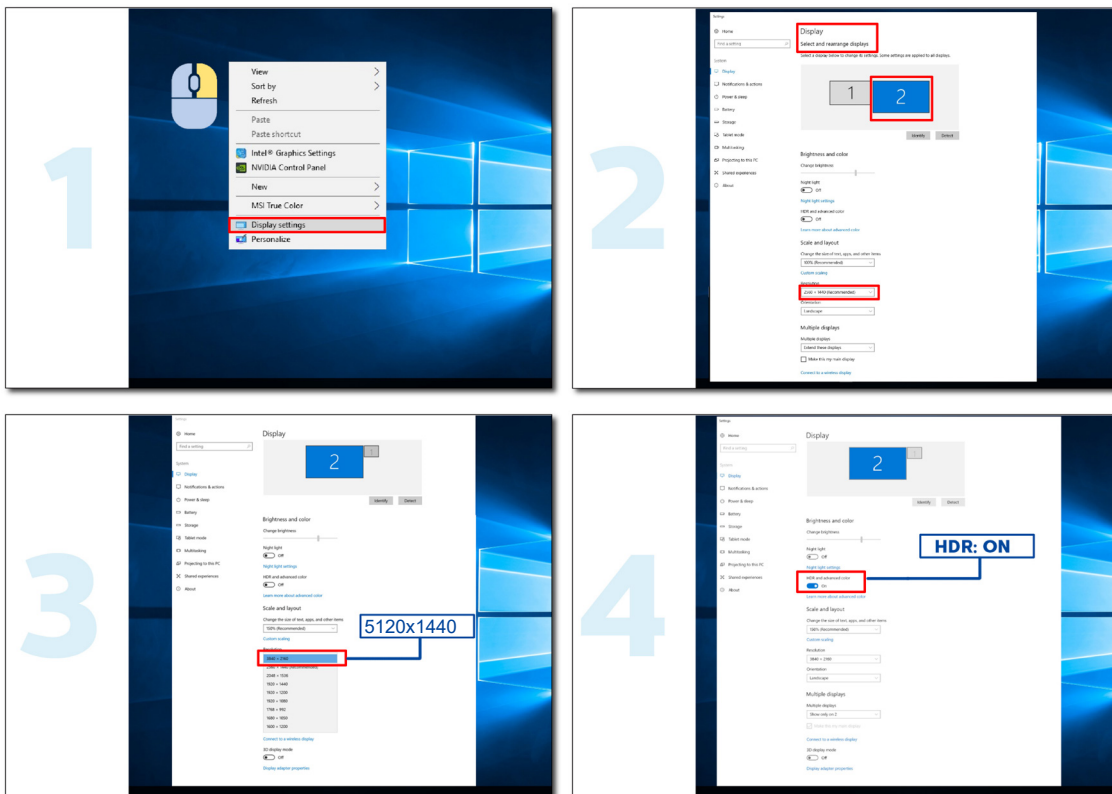
A HDR10 formátumú bemeneti jelekkel kompatibilis.

A kijelző automatikusan aktiválhatja a

HDR funkciót, ha a lejátszó és a tartalom kompatibilis. Kérjük, vegye fel a kapcsolatot az eszköz gyártójával és a tartalomszolgáltatóval az eszköze és a tartalom kompatibilitására vonatkozó tudnivalókat illetően. Kérjük, válassza ki a „KI” lehetőséget a HDR funkcióhoz, amikor nincs szüksége az automatikus aktiválási funkcióra.

Megjegyzés:

1. Nincs szükség speciális beállításra a DisplayPort-/HDMI-csatolóhoz a V1703 verziónál korábbi Windows 10 rendszerekben.
2. Csak a HDMI-csatoló áll rendelkezésre, és a DisplayPort-csatoló nem működik a V1703 Windows 10 rendszerekben.
3. A 5120x1440@60Hz csak Blu-ray lejátszó, Xbox és PlayStation számára ajánlott.
 - a. A kijelző 5120x1440felbontásra van állítva, és a HDR beállítása BE.
 - b. Miután belépett az alkalmazásba, az optimális HDR-effektust úgy érheti el, ha a felbontást 5120x1440értékre állítja (ha ez lehetséges).



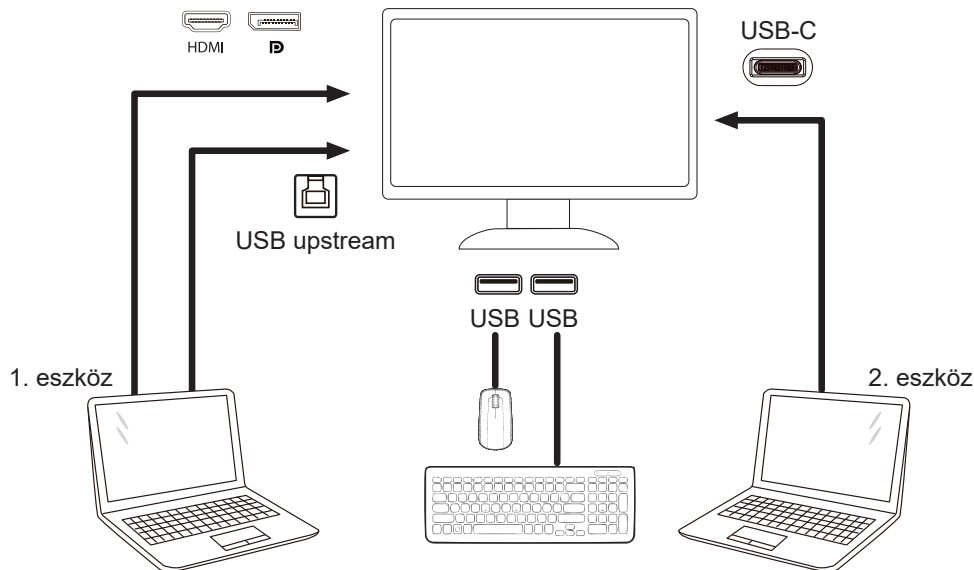
KVM funkció

Mi a KVM?

A KVM funkcióval két PC-t, vagy két notebookot, vagy egy PC-t és egy notebookot jeleníthet meg egy AOC monitoron, és a két eszközt egy billentyűzettel, illetve egérrel vezérelheti. Váltsa át a vezérlést a PC vagy notebook eszközökre a bemeneti jelforrás kiválasztásával az OSD-menü „Input Select” (Bemenetválasztás) menüpontjában.

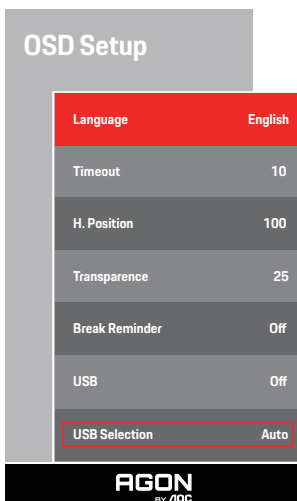
Az KVM használata

1. lépés: Kérjük, csatlakoztasson egy eszközt (PC vagy notebook) a monitorhoz USB C-n keresztül.
2. lépés: A másik eszközt HDMI-n vagy DisplayPorton keresztül csatlakoztassa a monitorhoz. Ezután kérjük, csatlakoztassa ezt az eszközt is a monitorhoz USB upstream segítségével.
3. lépés: A perifériákat (billentyűzet és egér) USB-aljzaton keresztül csatlakoztassa a monitorhoz.



Megjegyzés: A megjelenítő megjelenése eltérhet az ábrán láthatótól

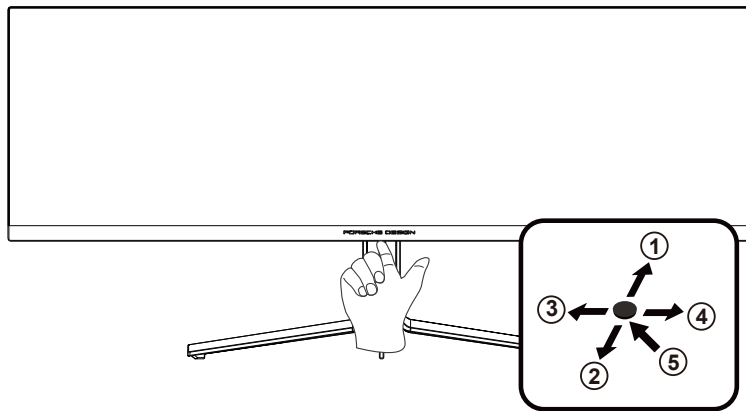
4. lépés: Lépjen be az OSD menübe. Lépjen az OSD Setup (OSD-beállítás) oldalra, és válassza az „Auto”, „USB C” vagy „USB UP” (USB upstream) lehetőséget az USB Selection (USB választás) lapfűlőn.



USB Selection (USB választás)	Funkció leírása
Auto	A bemeneti forrástól függően automatikusan kiválasztja az USB C vagy az USB Up aljzatot.
USB-C	USB-elosztó funkciót biztosít Type-C kábelen keresztül.
USB up (USB upstream)	USB-elosztó funkciót biztosít USB B-kábelen keresztül.

Kiigazítás

Gyorsgombok



1	Forrás/Fel
2	Tárcsázási pont/Le
3	Játékmód/Bal
4	Fényeffektus/Jobbra
5	Főkapcsoló/Menü/Enter

Főkapcsoló/Menü/Enter

Nyomja meg a Főkapcsoló gombot a monitor bekapcsolásához.

Ha nem látható az OSD, nyomja meg az OSD megjelenítéséhez vagy a kiválasztott elem megerősítéséhez. Nyomja meg körülbelül 2 másodpercig a monitor kikapcsolásához.

Tárcsázási pont/Le

Ha nem áll rendelkezésre képernyőn megjelenő (OSD) menü, nyomja meg a Dial Point (Tárcsázási pont) gombot a tárcsázási pont megjelenítéséhez vagy elrejtéséhez.

Játékmód/Bal

Ha nem áll rendelkezésre OSD-menü, nyomja meg a „Bal” gombot a játékmód funkció megnyitásához, majd a „Bal” vagy „Jobb” gomb megnyomásával kiválaszthatja a kívánt játékmódot (FPS, RTS, Autóverseny, 1. játékos, 2. játékos vagy 3. játékos) a különböző játéktípusok alapján.

Fényeffektus/Jobbra

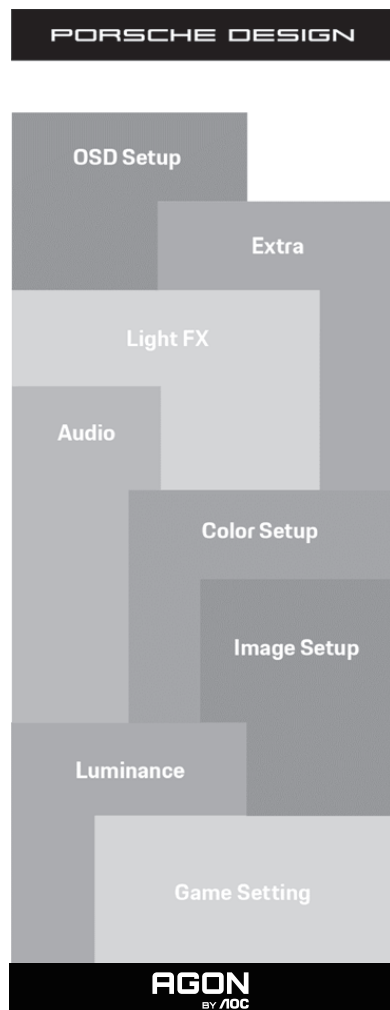
Ha nem áll rendelkezésre OSD, nyomja meg a „jobb” gombot a Fényeffektus funkció aktiválásához.

Forrás/Fel

Amikor az OSD-menü be van zárva, nyomja meg a Source (Forrás) gombot, ami Forrásválasztó gyorsgombként fog működni.

OSD Setting (OSD beállítás)

Alapvető és egyszerű utasítások a vezérlőgombokon.



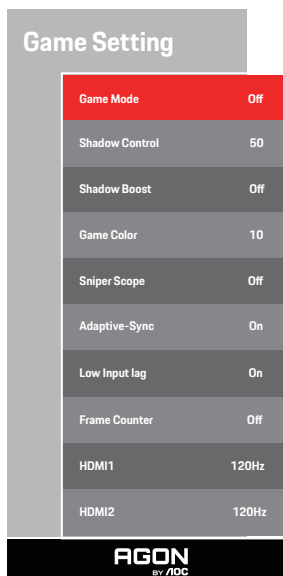
- 1). Nyomja meg a MENÜ gombot az OSD ablak aktiválásához.
- 2). OSD lezárás/kioldás funkció: Az OSD lezárásához vagy kioldásához nyomja meg és tartsa lenyomva a Le gombot 10 másodpercoig, amikor az OSD funkció nem aktív.

Megjegyzés:

- 1). Ha a termék csak egy jelbemenettel rendelkezik, a „Bemenetválasztás” elem le van tiltva.
- 2). ECO módok (a Nomál mód kivételével), DCB mód - a négy állapot közül csak egy létezhet.

Game Setting (Játékbeállítás)

PORSCHE DESIGN



Game Mode (Játék mód)	Off (Ki)	Nincs optimalizálás a Smart image game által
	FPS	FPS (lövöldözős) játékhöz. Javítja a sötét jelenetek részletességét.
	RTS	RTS (valós idejű stratégiai) játékokhoz használható. Javítja a képminőséget.
	Racing (Autóverseny)	Versenyzős játékhöz megfelelő üzemmód. A lehető leggyorsabb válaszidőt és magas szintelítettséget biztosít.
	Gamer 1 (1. játékos)	A felhasználó egyéni beállításai 1. játékosként vannak elmentve.
	Gamer 2 (2. játékos)	A felhasználó egyéni beállításai 2. játékosként vannak elmentve.
	Gamer 3 (3. játékos)	A felhasználó egyéni beállításai 3. játékosként vannak elmentve.
Shadow Control (Árnyék szabályozása)	0-100	Az árnyék szabályozásának alapértelmezett beállítása 50, amelyet a felhasználó 50-100 értékre vagy nullára állíthat, hogy növelje a kontrasztot, és tiszta legyen a kép. 1. Ha a kép túl sötét, és emiatt nem lehet tisztán látni a részleteket, állítsa a beállítást 50-ről 100-ra, hogy a kép tiszta legyen. 2. Ha a kép túl fehér, és emiatt nem lehet tisztán látni a részleteket, állítsa a beállítást 50-ről 0-ra, hogy a kép tiszta legyen.
Shadow Boost	Off (Ki) /Level 1 /Level 2 / Level 3	Fokozza a képernyő részleteit a sötét vagy világos területen, hogy beállítsa a fényerőt a világos területen, és biztosítsa, hogy ne legyen túltelített.
Game Color (Játékszín)	0-20	A Játékszín 0-20 szintet biztosít, amelyekkel beállíthatja a szintelítettséget a jobb képminőség érdekében.
Sniper Scope	Off (Ki) /1.0 /1.5 /2.0	Helyileg nagyíthat, hogy könnyebben célózhasson a lövöldözés során.
Adaptive-Sync	On/Off (Be/Ki)	A Adaptive-Sync letiltása vagy engedélyezése.

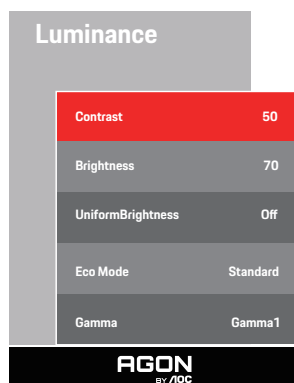
Low input Lag (Alacsony bemeneti késleltetés)	On/Off (Be/Ki)	A bemeneti késleltetés csökkentéséhez kapcsolja ki a képpuffert.
Frame Counter (Keretszámláló)	Ki / Jobbra fel / Jobbra le / Balra le / Balra fel	F frekvencia megjelenítése a kijelölt sarokban (A képkockaszámláló csak AMD videokártyával működik.)
HDMI1	120Hz/240Hz	When using the PS2(3), XBOX or DVD player, please change the OSD setting to "120Hz"
HDMI2	120Hz/240Hz	When using the PS2(3), XBOX or DVD player, please change the OSD setting to "120Hz"

Megjegyzés:

Ha a HDR beállítása "nincs kikapcsolva" az "Image Setup" (Képbeállítás) alatt, és a bemeneti jel HDR-tartalommal rendelkezik, a "Game Mode" (Játékmód), "Shadow Control" (Árnyékvezérlés), "Game Color" (Játékszín) elemek nem állíthatók a "Game Setting" (Játékbeállítás) alatt.

Luminance (Fényesség)

PORSCHE DESIGN



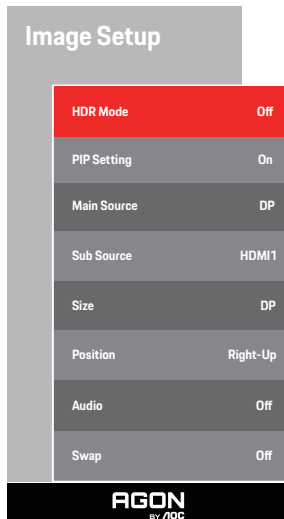
Contrast (Kontraszt)	0-100	Kontraszt digitális regiszterből.
Brightness (Fényerő)	0-100	Háttérvilágítás beállítása
UniformBrightness (Egyenletes fényerő)	On (Be)Off (Ki)	Kapcsolja be az Egyenletes fényerő funkciót, amely SDR üzemmódban kiegyenlíti a csúcspénnyerőt, még akkor is, ha a fehér képernyő ablakmérete változik.
Eco Mode (Eco mód)	Standard (Normál)	Normál mód
	Text (Szöveg)	Szöveges mód
	Internet	Internet mód
	Game (Játék)	Játék mód
	Movie (Film)	Film mód
	Sports (Sport)	Sport mód
	Reading (Olvasás)	Olvasás mód
Gamma	Gamma1	Gamma 1 beállítása
	Gamma2	Gamma 2 beállítása
	Gamma3	Gamma 3 beállítása

Megjegyzés:

Ha a „Képbeállítások” alatt a HDR-beállítás „nem ki” -ra van állítva, és a bemeneti forrás HDR-tartalommal rendelkezik, a „fényerő” nem állítható.

Image Setup (Kép beállítása)

PORSCHE DESIGN



HDR	Off / HDR True Black / HDR Picture / HDR Movie / HDR Game / HDR Native	A HDR letiltására vagy engedélyezésére való
HDR Mode (HDR mód)	Off / HDR Picture / HDR Movie / HDR Game	HDR mód engedélyezése vagy letiltása
PIP Setting (PIP beállítás)	Off (Ki) / PIP / PBP	PIP vagy PBP letiltása vagy engedélyezése.
Main Source (Főforrás)		Főforrás kiválasztása.
Sub Source (Alforrás)		Alforrás kiválasztása.
Size (Méret)	Small (Kicsi) / Middle (Közepes) / Large (Nagy)	Képméret kiválasztása.
Position (Helyzet)	Right-up (Jobbra - fent)	A kép helyének kiválasztása.
	Right-down (Jobbra - lent)	
	Left-up	
	Left-down	
Audio (Audió)	On (Be): Sub Audio Off (Ki): Main Audio	Audió beállítás letiltása vagy engedélyezése.
Swap (Csere)	On (Be): Swap Off (Ki): non action	Képforrás felcserélése.

Megjegyzés:

- 1) HDR észlelése esetén a HDR opció beállítás céljából megjelenik. Ha nem észlelhető HDR, a HDR mód opció beállítás céljából megjelenik.
- 2) A fénydiffúzió miatt a helyi sötétítés funkció engedélyezése esetén néhány képernyő ablakszéleinél vagy a mozgó tárgyak szélénél glória jelenik meg. Ez a Mini LED panel fizikai tulajdonsága, de nem a panel hibája. Nyugodtan

használhatja tovább.

3)Ha a HDR "NON-OFF" -ra van állítva, a "HDR", "Luminous Max" mellett "Képbeállítás" alatt más elemek nem állnak be.

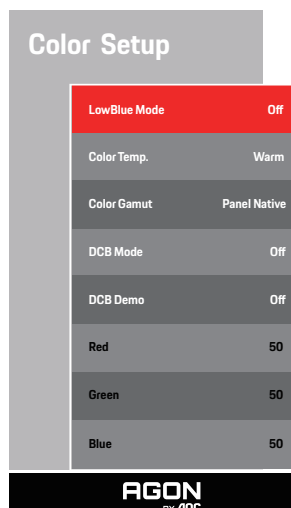
4) Ha a PIP/PBP be van kapcsolva, a főforrás / mellékforrás bemenet kompatibilitása a következő:

PIP/PBP		Main source			
		HDMI1	HDMI2	DP	USB-C
Sub source	HDMI1	V	V	V	V
	HDMI2	V	V	V	V
	DP	V	V	V	V
	USB-C	V	V	V	V

Megjegyzés: ha a PIP/PBP be van kapcsolva, a DP / HDMI / USB C jelforrás maximálisan 5120x1440@60Hz felbontást támogat.

Color Setup (Színbeállítás)

PORSCHE DESIGN



LowBlue Mode (Alacsony kék fény mód)	Ki / Multimédia / Internet / Iroda / Olvasás	Csökkentse a kék fényhullámot a színhőmérséklet módosításával.
Color Temp. (Színhőmérs.)	Warm (Meleg)	A meleg színhőmérséklet adatainak előhívása az EEPROM memóriából.
	Normal (Normál)	A normál színhőmérséklet adatainak előhívása az EEPROM memóriából.
	Cool (Hideg)	A hideg színhőmérséklet adatainak előhívása az EEPROM memóriából.
	User (Felhasználó)	A felhasználói színhőmérséklet adatainak előhívása az EEPROM memóriából.
Color Gamut	Panel Native / NTSC / sRGB / Display-P3 / DCI-P3 / DCI-P3 (D50) / Adobe RGB / Adobe RGB (D50) / Rec. 2020 / Rec. 709	Válasszon másik színteret.
DCB Mode (DCB mód)	Off	A DCB mód letiltása
	Full Enhance (Teljes javítás)	Full Enhance mód aktiválása
	Nature Skin (Természetes bőrtónus)	Nature Skin mód aktiválása
	Green Field (Zöld mező)	Green Field mód aktiválása
	Sky-blue (Kék ég)	Sky-blue mód aktiválása
	AutoDetect (Automata észlelés)	AutoDetect mód aktiválása
DCB Demo (DCB demó)	BE vagy KI.	A demó letiltása vagy engedélyezése

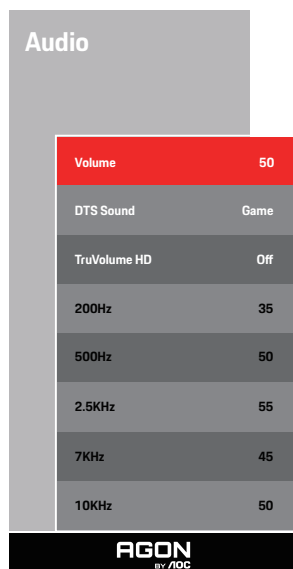
Red (Vörös)	0-100	Vörös erősítés a digitális regiszterből.
Green (Zöld)	0-100	Zöld erősítés a digitális regiszterből.
Blue (Kék)	0-100	Kék erősítés a digitális regiszterből.

Megjegyzés:

Ha a HDR beállítása "nincs kikapcsolva" az "Image Setup" (Képbeállítás) alatt, és a bemeneti jel HDR-tartalommal rendelkezik, a "Color Setup" (Színbeállítás) nem állítható.

Audio

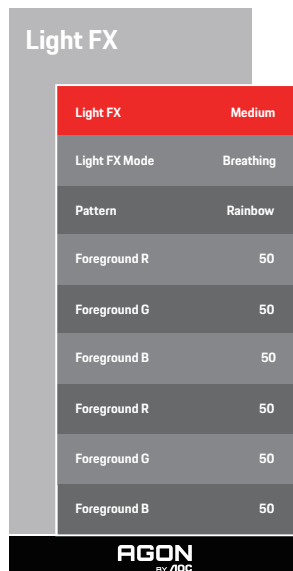
PORSCHE DESIGN



Volume (Hangerő)	0-100	Hangerő-beállítás módosítása
DTS Sound (DTS hang)	Játék / Rock / Klasszikus / Élő / Színház / Ki	Válassza ki a DTS Sound (DTS hang) üzemmódot. Megjegyzés: Az üzemmód váltása akár 2 másodpercig is eltarthat.
TruVolume HD	Off (Ki)/ On (Be)	A TruVolume HD letiltása vagy engedélyezése
200Hz	0-100	Alacsony frekvenciás hang, továbbá a tónus akkordjának alaphangja.
500Hz	0-100	Elsősorban a vokál (pl. ének, felolvasás) kiemelésére való, és megerősíti a vokál testességét és erejét.
2.5KHz	0-100	Ez a frekvencia erőteljes, átható erővel bír és használható a hang csengésének és tisztaságának kiemelésére.
7KHz	0-100	Kiemeli a vokál tisztaságát.
10KHz	0-100	A zene nagy hangmagasságú tartománya a leginkább érzékeny a hang magas frekvenciás teljesítményére.

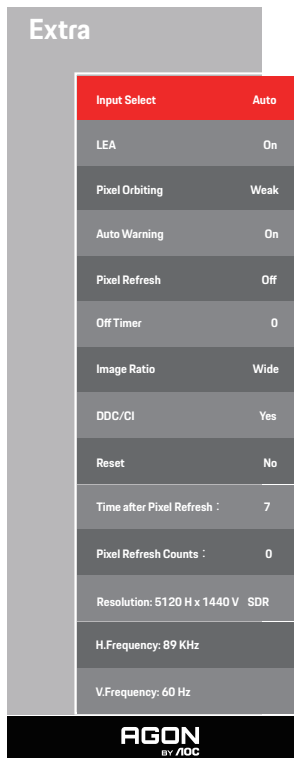
Light FX (Fényeffektus)

PORSCHE DESIGN



Light FX (Fényeffektus)	Ki / Alacsony / Közepes / Erős	Válassza ki a Light FX intenzitását.
Light FX Mode (Fényeffektus mód)	Statikus / Egyszerű eltolás / Átmenetes eltolás / Egyszerű kitöltés / 1 irányú kitöltés / 2 irányú kitöltés / Lélegzés / Mozgó pont / Nagyítás / Fakulás / Hullám / Villogó / Demó	Válassza ki a Fényeffektus módot
Pattern (Minta)	Piros / Zöld / Kék / Szivárvány / Felhasználói	Válassza ki a Fényeffektus minta
ForegroundR (Előtér - R (piros))	0-100	A felhasználó módosíthatja a fényeffektus elülső színét, ha a Minta beállítás Felhasználói értékre van állítva.
ForegroundG (Előtér - G (zöld))		
ForegroundB (Előtér - B (kék))		
BackgroundR (Háttér - R (piros))	0-100	A felhasználó módosíthatja a fényeffektus háttérszínét, ha a Minta beállítás Felhasználói értékre van állítva.
BackgroundG (Háttér - G (zöld))		
BackgroundB (Háttér - B (kék))		

Extra

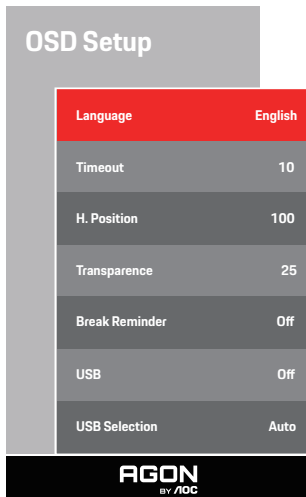


Input Select (Bemenetválasztás)	AUTO/HDMI1/HDMI2/DP/USB C	Bemeneti jelforrás választása
LEA (A helyi képállandósulás megakadályozása)	On (Be) / Off (Ki)	A LEA funkció bekapcsolására szolgál, hogy csökkentse a képállandósulás keletkezésének kockázatát. A funkció ajánlott beállításai: "On" (Be). A funkció engedélyezése után a képernyő automatikusan szűkül, hogy rögzítse a kijelzőterület fényerejét, így csökkentve az esetleges képállandósulást.
Pixel Orbiting (Képeitolás)	Off (Ki) / Weak (Gyenge) / Medium (Közepes) /Strong (Erős)	Az Pixel Orbiting funkció bekapcsolására szolgál, hogy csökkentse a képállandósulás keletkezésének kockázatát. A funkció ajánlott beállítása: "On" (Be). A funkció bekapcsolása után a kép képpontjai körkörösén, egészben fognak mozogni. A mozgás amplitúdója a beállításokon alapul. A mozgató karakter oldalra vágható. Ha a "Strong" (Erős) van kiválasztva, a képállandósulás valószínűsége a legkisebb, de az esetleges oldalvágás lehet a legjelentősebb.

Auto Warning (Auto. figyelmeztetés)	On (Be)Off (Ki)	A Pixelfrissítés vonatkozó automatikus felszólítás funkció be-/kikapcsolása. A kijelzőn automatikusan felugrik egy menü, amely emlékezteti a felhasználót, hogy 4 óránként futtassa a Pixelfrissítés funkciót. A Bezárás kiválasztásával többé nem jelenik meg automatikusan a Pixelfrissítés vonatkozó automatikus felszólító menü. Ha nem végzi el a Pixelfrissítés az ajánlott időpontban, az növeli a képernyőn maradó kép kockázatát. <u>Kérjük, járjon el körültekintően.</u>
Pixel Refresh (Pixelfrissítés)	On (Be)Off (Ki)	Az Pixelfrissítés engedélyezésére és futtatására szolgál a keletkezett képállandósulás kiküszöbölésére. Indítás után válassza a „Yes” (Igen) lehetőséget a menü utasításainak megfelelően, majd a megjelenítő automatikusan kikapcsolja a képernyőt. Tartsa bekapcsolva a készüléket és ne kezelje a billentyűket. A működésjelző fehéren villog (1 másodpercig bekapcsolva/ 1 másodpercig kikapcsolva), és az egész folyamat körülbelül 10 percig tart. A végén a működésjelző kialszik, és a megjelenítő készenléti állapotba kerül.
Off timer (Kikapcsolási időzítő)	0-24 óra	A tápfeszültség kikapcsolási idejének kiválasztásához való
Image Ratio (Képarány)	Széles /4:3/1:1 / 17"(4:3) / 19"(4:3) / 19"(5:4) / 19"W(16:10) / 21.5"W(16:9) / 22"W(16:10) / 23"W(16:9) / 23.6"W(16:9) / 24"W(16:9) / 27"W(16:9)	A megjelenítési képarány kiválasztására való.
DDC/CI	igen vagy nem	A DDC/CI támogatás BE-/KIKAPCSOLÁSA
Reset (Alaphelyzet)	igen vagy nem	A menü visszaállítása alapértékekre.
Time after Pixel Refresh (A képállandósulás megszüntetése utáni idő)		Arra az időre utal, amíg a megjelenítő az utolsó Pixel Refresh művelet végrehajtása után világít, órában kifejezve. A felhasználónak négyóránként automatikusan elküldi az Pixel Refresh végrehajtásáról szóló felszólítást.
Pixel Refresh Counts (A képállandósulás megszüntetésének száma)		Az Pixel Refresh végrehajtása számának rögzítésére szolgál.

OSD Setup (OSD beállítása)

PORSCHE DESIGN



Language (Nyelv)		Az OSD nyelv kiválasztásához.
Timeout (Időtűllépés)	5-120	Az OSD időtűllépésének idejét állítja be.
H. Position (V. helyzet)	0-100	Az OSD vízszintes helyzetének beállítására szolgál
Transparence (Átlátszóság)	0-100	Az OSD átlátszóságának beállítására szolgál.
Break Reminder (Szünet emlékeztető)	BE vagy KI.	Szünetre emlékeztet, ha a felhasználó több mint 1 órán keresztül folyamatosan dolgozik.
USB	Off / Nagy felbontás / Nagy adatsebesség	For model need to turn on/off USB power during power saving. The default USB setting is Off. If you want to connect USB-C device, please adjust the USB setting to Nagy felbontás or Nagy adatsebesség.
USB Selection	Auto / USB C / USB up	Auto : switch with display input source USB C / USB up : fix up stream not change with input source

LED jelzőfény

Állapot	LED színe
Teljes bekapcsolás üzemmód	Fehér
Aktív kikapcsolás üzemmód	Narancssárga
Folyamatban lévő Pixel Refresh	A fehér jelzőfény villog (felváltva egy másodpercig bekapcsolva és egy másodpercig kikapcsolva).
OLED-panel meghibásodása	A narancssárga jelzőfény villog (felváltva egy másodpercig bekapcsolva és egy másodpercig kikapcsolva).
Kikapcsolási mód	A kijelző nem világít.

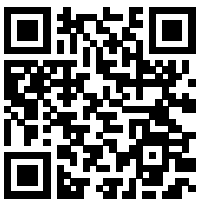
Hibaelhárítás

Problémák	Lehetséges megoldások
A működésjelző nem világít.	<ul style="list-style-type: none"> • Ellenőrizze, hogy a készülék be van-e kapcsolva. • Ellenőrizze, hogy a tápkábel csatlakozik-e.
A működésjelző világít, de nincs kép.	<ul style="list-style-type: none"> • Ellenőrizze, hogy a számítógép tápellátása be van-e kapcsolva. • Ellenőrizze, hogy a számítógép videokártyája megfelelően van-e csatlakoztatva. • Ellenőrizze, hogy a megjelenítő jelkábele megfelelően van-e csatlakoztatva a számítógéphez. • Ellenőrizze a megjelenítő jelkábelének dugóját, és győződjön meg arról, hogy az összes csatlakozótű egyenes. • Figyelje meg a számítógép billentyűzetén lévő Caps Lock billentyűn keresztül a kijelzőt, hogy meggyőződjön, a számítógép működik.
Nincs kép, de a működésjelző narancssárgán villog.	<ul style="list-style-type: none"> • Az OLED-panel meghibásodik, és nem működik megfelelően. Kérjen tanácsot az AOC értékesítés utáni szerviz munkatársaitól.
Nem valósul meg a plug-to-use funkció.	<ul style="list-style-type: none"> • Ellenőrizze, hogy támogatja-e a plug-to-use funkciót. • Ellenőrizze, hogy az adapter támogatja-e a plug-to-use funkciót.
Halvány kép.	<ul style="list-style-type: none"> • Állítsa be a fényűréséget és a kontrasztarányt.
A kép ugrál vagy hullámos.	<ul style="list-style-type: none"> • A közelben elektromos készülékek és eszközök lehetnek, amelyek elektronikus interferenciát okozhatnak.
A képernyőn megjelenik a "a jelkábel nem elérhető" vagy a "nincs jel" kijelzés.	<ul style="list-style-type: none"> • Ellenőrizze, hogy a jelkábel megfelelően van-e csatlakoztatva. • Ellenőrizze, hogy a jelkábel dugójának érintkezőtűje nem sérült-e meg. • Az Pixel Refresh funkció engedélyezhető és futtatható a megjelenítő menüjében a kialakult képállandósulás megszüntetésére. A funkció többszöri futtatásával elérhető a kívánatos képmegjelenítési hatás. A képernyő karbantartásával kapcsolatos egyéb utasításokat a hivatalos weboldalon található felhasználói utasításban talál.
A képernyőn megjelenik az "érvénytelen bemenet" üzenet.	<ul style="list-style-type: none"> • Ellenőrizze, hogy a számítógép nem megfelelő megjelenítési módra van-e beállítva. Kérjük, állítsa át a számítógépet a részletes használati utasításban felsorolt megjelenítési módra.
Képállandósulás.	<ul style="list-style-type: none"> • Az OLED-panel jellemzői alapján a megjelenítéskor a megjelenítéskor engedélyezhető és futtatható az Pixel Refresh funkció a keletkezett képállandósulás megszüntetésére. A funkció többszöri futtatása ajánlott a kívánt képmegjelenítési hatás eléréséhez. A képernyő karbantartásával kapcsolatos egyéb utasításokat a hivatalos weboldalon található felhasználói utasításban talál.
Szabályozás és szerviz	<p>Lásd a Szabályozás és szerviz információt, amely a CD-n lévő kézikönyv része, illetve a www.aoc.com oldalt (keresse meg az országában megvásárolt típust és olvassa el a Szabályozás és szerviz információt a Támogatás oldalon.</p>

Műszaki adatok

Általános specifikáció

Panel	Típus neve	PD49	
	Megjelenítő-rendszer	OLED	
	Hasznos képméret	124cm átlósan	
	Képpont-méret	0,233mm (V) × 0,233mm (F)	
	Kijelző színe	1,07B ^[1]	
Egyebek	Vízszintes pásztázási tartomány	30k~390kHz	
	Vízszintes pásztázási méret (maximum)	1196,7mm	
	Függőleges pásztázási tartomány	48-240Hz	
	Függőleges pásztázási méret (maximum)	339,2mm	
	Optimális alapfelbontás	5120x1440@60Hz	
	Max resolution	5120x1440@240Hz(HDMI, DP, USB C ^[2])	
	Plug & Play	VESA DDC2B/CI	
	Áramforrás	100-240V~, 50/60Hz, 4.5A	
	Energiafogyasztás	Jellemző (alapértelmezett fényerő és kontraszt)	130W
		Max. (fényerő = 100, kontraszt =100)	≤330W
Készenléti üzemmód		≤ 0,5 W	
Fizikai jellemzők	USB C Power Delivery	USB PD version 3.0 up to 90W ^[2] (5V/3A, 9V/3A, 10V/3A, 12V/3A, 15V/3A, 20V/4.5A)	
	Csatlakozó típusa	HDMI2, DP, USB C, USBX4, USB fel, fülhallgató, RJ45	
	Jelkábel típusa	Leválasztható	
Környezeti adatok	Hőmérséklet	Működés	0°C~40°C
		Üzemen kívül	-25°C~55°C
	Relatív páratartalom	Működés	10% – 85% (nem lecsapódó)
		Üzemen kívül	5% – 93% (nem lecsapódó)
	Tengerszint feletti magasság	Működés	0-5000 m (0~16 404 láb)
		Üzemen kívül	0~12192 m (0~40 000 láb)



[1] Színes bittáblázat:

Jelverzió Színformátum Állapot Színek bit- mélysége	HDMI2.1		DP1.4		USB C @USB High Data Speed	USB C @USB High Resolution	USB C @USB High Data Speed	USB C @USB High Resolution
	YCbCr422 YCbCr420	YCbCr444 RGB	YCbCr422 YCbCr420	YCbCr444 RGB	YCbCr422 YCbCr420		YCbCr444 RGB	
	5120*1440 240Hz 10bits	NA	V	V	V	V	V	V
5120*1440 240Hz 8bits	NA	V	V	V	V	V	V	V
5120*1440 165Hz 10bits	NA	Támogatás (Néhány NVIDIA grafikus kártya)	V	V	V	V	Támogatás (néhány AMD grafikus kártya)	Támogatás (néhány AMD grafikus kártya)
5120*1440 165Hz 8bits	NA	V	V	V	V	V	Támogatás (néhány AMD grafikus kártya)	Támogatás (néhány AMD grafikus kártya)
5120*1440 120Hz 10bits	NA	V	V	V	V	V	V	V
5120*1440 120Hz 8bits	NA	V	V	V	V	V	V	V
5120*1440 75Hz 10bits	NA	V	V	V	V	V	V	V
5120*1440 75Hz 8bits	NA	V	V	V	V	V	V	V
5120*1440 60Hz 10bits	NA	V	V	V	V	V	V	V
5120*1440 60Hz 8bits	NA	V	V	V	V	V	V	V

Megjegyzés: Az "OSD beállítások" menüben állítsa be a "Nagy adatsebesség" vagy a "Nagy felbontás" beállítást az "USB" mezőben.

[2]: Ha az USB C (DP Alt, HBR3) jelbemenet és az "USB" beállítása "High Resolution", a maximális felbontás 5120x1440@240Hz, és az USB interfész átvitele USB 2.0 sebességgel, ha pedig az "USB" beállítása "High Data Speed", a maximális felbontás 5120x1440@165Hz, és az USB interfész átvitele USB 3.2 Gen1 sebességgel történik. Egyes grafikus kártyák kimeneti korlátai miatt különbségek fordulhatnak elő.

[3]: Az USB C port 90 W maximális kimeneti teljesítményt támogat, az alábbi táblázatban részletezettek szerint:

4 USB letöltési port kimeneti összteljesítménye	Az USB C interfész maximális kimeneti teljesítménye	A kimeneti teljesítmény specifikációi
<4.7W	90W	5V/3A,9V/3A,10V/3A,12V/3A,15V/3A,20V/4.5A
>5.3W	65W	5V/3A,9V/3A,10V/3A,12V/3A,15V/3A,20V/3.25A

Alapvető Megjelenítési Üzem módok

NORMÁL	FELBONTÁS(±1Hz)	VÍZSZINTES FREKVENCIA (kHz)	FÜGGŐLEGES FREKVENCIA (Hz)
VGA	640x480@60Hz	31.469	59.94
VGA	640x480@67Hz	35	66.667
VGA	640x480@72Hz	37.861	72.809
VGA	640x480@75Hz	37.5	75
VGA	640x480@100Hz	51.08	99.769
VGA	640x480@120Hz	61.91	119.518
DOS MODE	720x400@70Hz	31.469	70.087
DOS MODE	720x480@60Hz	29.855	59.710
SD	720x576@50Hz	31.25	50
SVGA	800x600@56Hz	35.156	56.25
SVGA	800x600@60Hz	37.879	60.317
SVGA	800x600@72Hz	48.077	72.188
SVGA	800x600@75Hz	46.875	75
SVGA	800x600@100Hz	63.684	99.662
SVGA	800x600@120Hz	76.302	119.97
SVGA	832x624@75Hz	49.725	74.551
XGA	1024x768@60Hz	48.363	60.004
XGA	1024x768@70Hz	56.476	70.069
XGA	1024x768@75Hz	60.023	75.029
XGA	1024x768@100Hz	81.577	99.972
XGA	1024x768@120Hz	97.551	119.989
SXGA	1280x1024@60Hz	63.981	60.02
SXGA	1280x1024@75Hz	79.975	75.025
Full HD	1920x1080@60Hz	67.5	60
QHD	2560x1440@60Hz	88.787	59.951
QHD	2560x1440@120Hz	183	120
DFHD	3840x1080@60Hz	66.9	60
DFHD	3840x1080@120Hz (Csak Dp interfész)	133.32	120
DQHD	5120x1440@60Hz	88.826	59.977
DQHD	5120x1440@75Hz	111.075	75
DQHD	5120x1440@120Hz	177.72	120
DQHD	5120x1440@165Hz	244.365	165
DQHD	5120x1440@240Hz	388.56	240

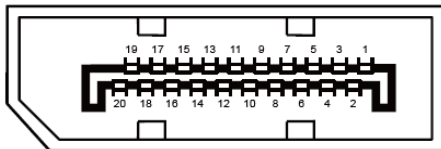
Megjegyzés: A VESA szabvány szerint a különböző operációs rendszerek és videokártyák frissítési frekvenciájának (mezőfrekvenciájának) kiszámítása során előfordulhat kimértékű hiba (+/-1 Hz). A kompatibilitás javítása érdekében a termék névleges frissítési frekvenciáját lekerekítették. Kérjük, tekintse meg az aktuális terméket.

Csatlakozó érintkező-kiosztása



19 érintkezős jelkábel színes megjelenítőhöz

PIN-kódot	Jel elnevezése	PIN-kódot	Jel elnevezése	PIN-kódot	Jel elnevezése
1.	TMDS adatok 2+	9.	TMDS adatok 0-	17.	DDC/CEC földelés
2.	TMDS adatok 2 árnyékolás	10.	TMDS Időzítés +	18.	+5V táp
3.	TMDS adatok 2-	11.	TMDS Időzítés árnyékolás	19.	Hot Plug érzékelés
4.	TMDS adatok 1+	12.	TMDS időzítés		
5.	TMDS adatok 1 Árnyékolás	13.	CEC		
6.	TMDS adatok 1-	14.	Fenntartva (Nincs összeköttetés az eszközön)		
7.	TMDS adatok 0+	15.	SCL		
8.	TMDS adatok 0 árnyékolás	16.	SDA		



20 érintkezős jelkábel színes megjelenítőhöz

PIN-kódot	Jel elnevezése	PIN-kódot	Jel elnevezése
1	ML_Lane 3 (n)	11	GND
2	GND	12	ML_Lane 0 (p)
3	ML_Lane 3 (p)	13	CONFIG1
4	ML_Lane 2 (n)	14	CONFIG2
5	GND	15	AUX_CH(p)
6	ML_Lane 2 (p)	16	GND
7	ML_Lane 1 (n)	17	AUX_CH(n)
8	GND	18	Hot Plug érzékelés
9	ML_Lane 1 (p)	19	Return DP_PWR
10	ML_Lane 0 (n)	20	DP_PWR

Plug and Play

Plug and Play DDC2B szolgáltatás

Ez a monitor VESA DDC2B képességekkel van ellátva a VESA DDC SZABVÁNY előírásainak megfelelően. Lehetővé teszi, hogy a monitor közölje a gazdarendszerrel azonosító adatait, illetve az alkalmazott DDC szintjétől függően további adatokat közöljön megjelenítési képességeit illetően.

A DDC2B az I2C protokollra épülő, kétirányú adatcsatorna. A gazdagép a DDC2B csatornán keresztül kérheti az EDID adatokat.



A DTS-szabadalmak megtekintéséhez látogasson el a <http://patents.dts.com> webhelyre. A gyártás a DTS Licensing Limited engedélyével történik. A DTS, a szimbólum, illetve a DTS és a szimbólum együttese bejegyzett védjegyek, és a DTS Sound a DTS, Inc. névjegye. © DTS, Inc. Minden jog fenntartva.