

**AOC**  
GAMING



LCD-monitorin  
käyttöopas  
CQ27G2S/BK

[www.aoc.com](http://www.aoc.com)

©2023 AOC. All Rights Reserved

**HDMI**<sup>®</sup>  
HIGH-DEFINITION MULTIMEDIA INTERFACE

Turvallisuus .....	1
Merkintätavat.....	1
Virta .....	2
Asennus .....	3
Puhdistus .....	4
Muuta .....	5
Asetus.....	6
Pakkauksen sisältö .....	6
Aseta jalusta ja alusta .....	7
Katsomiskulman säätäminen .....	8
Monitorin liittäminen .....	9
Wall Mounting.....	10
Adaptive-Sync-toiminto (Käytettävissä määrätyissä malleissa).....	11
AMD FreeSync Premium -toiminto (Käytettävissä määrätyissä malleissa) .....	12
G- SYNC Compatible -toiminto (Käytettävissä määrätyissä malleissa).....	13
Säätäminen .....	14
Pikanäppäimet .....	14
OSD Setting (Kuvaruutuvalikon asetukset).....	15
Luminance (Luminanssi).....	16
Color Setup (Väriasetus) .....	17
Picture Boost (Kuvatehostus) .....	18
OSD Setup (OSD-Asetukset) .....	19
Game Setting (Peliasetus).....	20
Extra (Lisä) .....	22
Exit (Lopeta) .....	23
LED-merkkivalo.....	23
Määritä vika .....	24
Tekniset tiedot.....	26
Yleiset määrytykset .....	26
Esiasetetut näyttötilat .....	27
Nastamäärytyt .....	28
Plug and Play .....	29

# Turvallisuus

## Merkintätavat

Seuraavissa alaosioissa kuvataan tässä asiakirjassa käytetyt merkintätavat.

### Huomautukset, vaarat ja varoitukset

Tässä oppaassa esiintyy tekstilohkoja, joiden vieressä näkyy kuvake, ja joiden teksti on lihavoitua tai kursivoitua. Nämä lohkot ovat huomautuksia, vaaroja ja varoituksia, ja niitä käytetään seuraavasti:



**HUOMAUTUS:** HUOMAUTUS ilmaisee tärkeitä tietoja, jota auttavat hyödyntämään tietokonejärjestelmää paremmin.



**VAARA:** VAARA ilmaisee joko potentiaalista vaaraa laitteistolle tai tietojen menettämisestä. Kohdassa neuvotaan, miten ongelma vältetään.



**VAROITUS:** VAROITUS ilmaisee henkilövahingon mahdollisuutta ja kertoo, kuinka ongelma vältetään. Jotkut varoitukset voivat esiintyä vaihtoehtoisissa muodoissa eikä niiden yhteydessä esiinny ehkä kuvaketta. Tällaiset varoitukset on esitetty viranomaisten määräysten edellyttämässä muodossa.

## Virta

 Näyttöä tulisi käyttää vain arvokilven osoittaman virtälähdetyypin kanssa. Jos et ole varma minkälaista virtaa kotiisi tulee, ota yhteyttä jälleenmyyjäsi tai paikalliseen sähköyhtiöön.

 Näyttö on varustettu kolmijohtimisella maadoitetulla pistokkeella, jossa kolmas pinni on maadoitusjohdin. Tämä pistoke sopii vain maadoitettuun pistorasiaan turvallisuuden vuoksi. Jos pistorasiaasi ei sovi kolmijohtiminen pistoke, pyydä sähköasentajaa asentamaan oikeanlainen pistorasia tai käytä sovitinta laitteen turvalliseen asennukseen. Älä tee maadoitusta turhaksi.

 Irrota laite pistorasiasta ukkosella tai kun sitä ei käytetä pitkään aikaan. Tämä suojaa näyttöä virtapiikkien aiheuttamilta vahingoilta.

 Älä ylikuormita jatkojohtoja. Ylikuormitus voi aiheuttaa tulipalon tai sähköiskun.

 Jotta näyttö toimisi oikein, käytä sitä vain sellaisten UL listed -merkittyjen tietokoneiden kanssa, joiden liitännät ovat 100–240 V AC, min. 5 A.

 Pistorasia on asennettava lähelle laitetta ja sen on oltava helposti käytettävissä.

# Asennus

**!** Älä aseta monitoria epävakaaseen kärryyn, telineeseen, kolmijalkaan, kannattimeen tai pöydälle. Jos monitori putoaa, se voi aiheuttaa henkilövamman aiheuttaa vakavaa vahinkoa tälle tuotteelle. Käytä laitetta ainoastaan valmistajan suosittelemissa tai tuotteen kanssa myytävissä kärryissä, telineessä, kolmijalassa, kannakkeilla tai pöydällä. Noudata valmistajan ohjeita asentaessasi tuotetta ja käytä valmistajan suosittelemia kiinnitysvarusteita. Laite- ja kärry-yhdistelmää tulee siirtää varovasti.

**!** Älä koskaan työnnä mitään esinettä monitorin kotelon aukkoihin. Se voi vahingoittaa jännitteisiä osia ja aiheuttaa tulipalon tai sähköiskun. Älä koskaan kaada näytön päälle mitään nestettä.

**!** Älä aseta tuotteen etuosaa lattiaa päin.

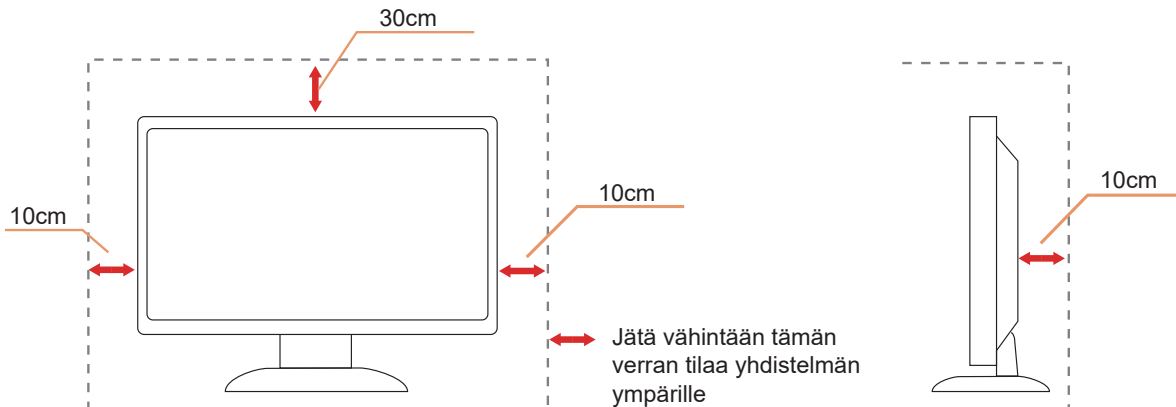
**!** Jos kiinnität näytön seinään tai hyllyyn, käytä valmistajan hyväksymää kiinnityssarjaa ja noudata sarjan ohjeita.

**!** Jätä monitorin ympärille hieman tilaa, kuten alla on näytetty. Muuten ilmanvaihto voi olla riittämätön, jolloin ylikuumentuminen voi aiheuttaa tulipalon tai vahingoittaa näyttöä.

**!** Välttääksesi mahdollisen vahingon, esimerkiksi kehyksen kuoriutumisen paneelista, varmista, ettei monitori ole kallistunut alaspäin yli -5 astetta. Jos -5 asteen enimmäis-alaspäin kallistus kulma ylitetään, monitorin vahinko ei kuulu takuun piiriin.

Katso alta suositellut tuuletusalueet monitorin ympärillä, kun näyttö on asennettu seinään tai jalustaan:

## Jalustaan asennettu



# Puhdistus

⚠️ Puhdista kaappi säännöllisesti vedellä kostutetulla, pehmeällä liinalla.

⚠️ Puhdista tuote pehmeällä puuvilla- tai mikrokuituliinalla. Liinan tulee olla kostea ja melkein kuiva, älä anna nesteen päästä kotelon sisään.



⚠️ Irrota virtajohto ennen tuotteen puhdistamista.

## Muuta

 Jos tuotteesta tulee omituista hajua, ääntä tai savua, irrota virtajohto VÄLITTÖMÄSTI ja ota yhteys huoltokeskukseen.

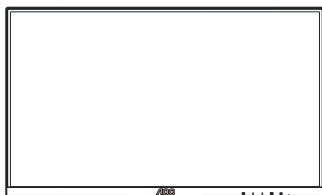
 Varmista, ettei pöytä tai verhot tuki tuuletusaukkoja.

 Älä kohdista LCD-näyttöön rajuja tärinöitä tai iskuja käytön aikana.

 Älä kolhi tai pudota näyttöä käytön tai kuljetuksen aikana.

# Asetus

## Pakkauksen sisältö



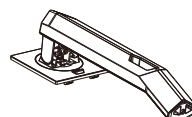
Monitor



Quick Start



Warranty Card



Stand



Base



Power Cable



DP Cable



HDMI Cable

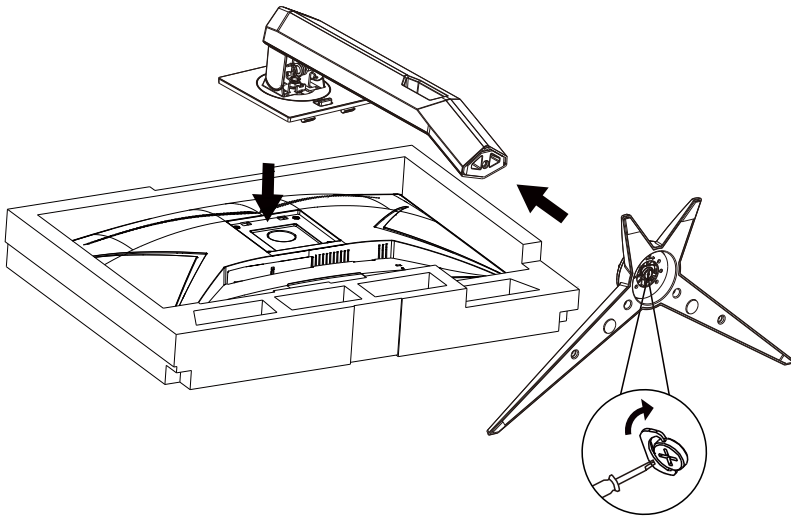
\*Kaikkia signaalikaapeleita (DP-, HDMI-) ei toimiteta kaikissa maissa ja kaikilla alueilla. Kysy tietoja paikalliselta jälleenmyyjältä tai AOC-sivutoimistosta.



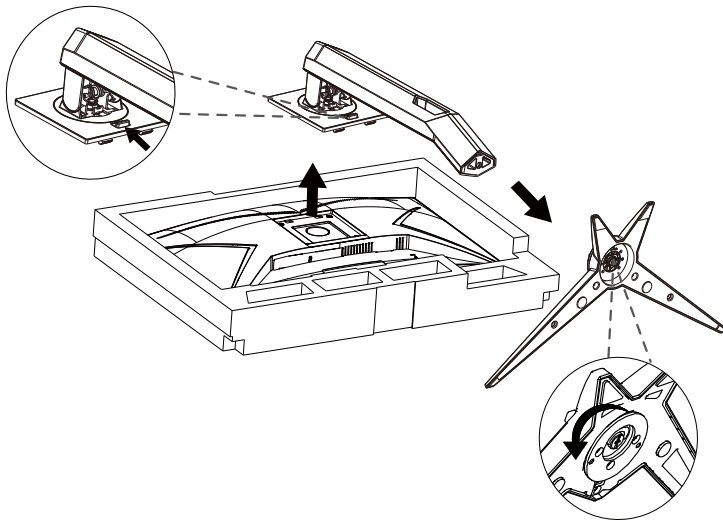
# Aseta jalusta ja alusta

Asenna tai irrota jalusta seuraavien ohjeiden mukaisesti.

Asennus:



Poista:

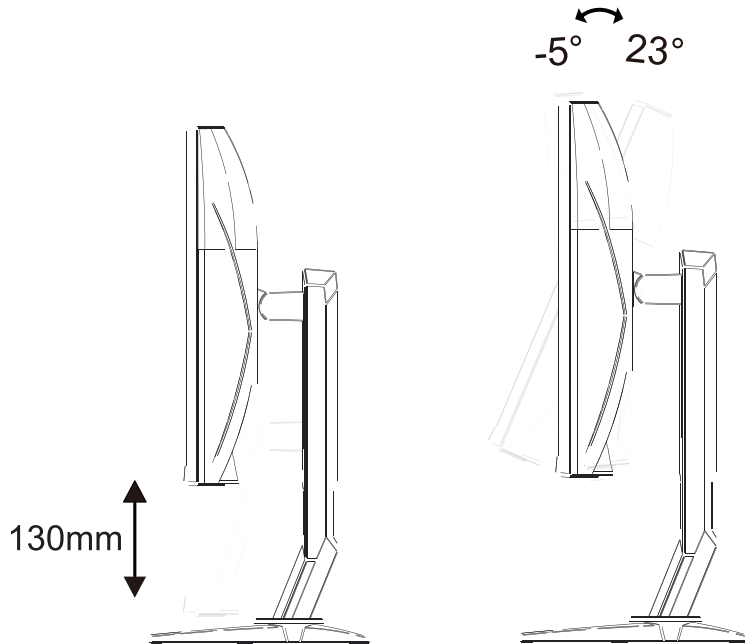


## Katsomiskulman säätäminen

Optimaalista katsomista varten on suositeltavaa katsoa näyttöä suoraan edestä ja säätää sen jälkeen monitorin katsomiskulma halutuksi.

Pidä kiinni jalustasta, ettei monitori kaadu, kun muutat sen kulmaa.

Voit säätää monitoria seuraavasti:



### HUOMAUTUS:

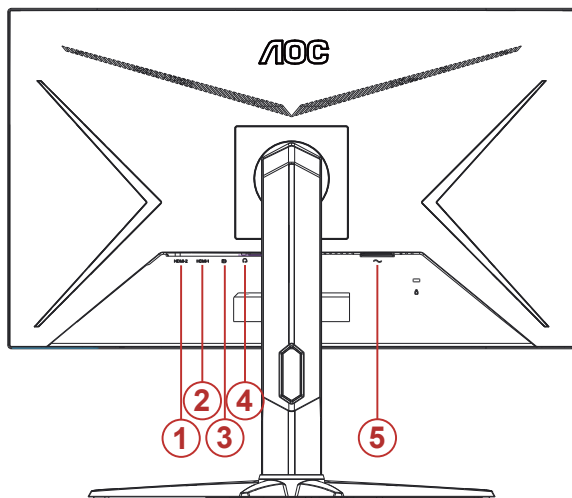
Älä kosketa LCD-näyttöä katsomiskulmaa muuttaessasi. LCD-näytön koskettaminen voi aiheuttaa vahinkoa.

### Varoitus:

1. Näyttöruudun mahdollisen vahingoittumisen ehkäisemiseksi, kuten paneelin kuoriutumisen, varmista, ettei monitori ole kallistunut alaspäin yli -5 astetta.
2. Älä paina näyttöä, kun säädät monitorin kulmaa. Pidä kiinni vain kehyksestä.

# Monitorin liittäminen

Kaapeliliitännät monitorin takana.



1. HDMI-2
2. HDMI-1
3. DP-2
4. DP-1
5. Kuuloke
6. Virtatulo

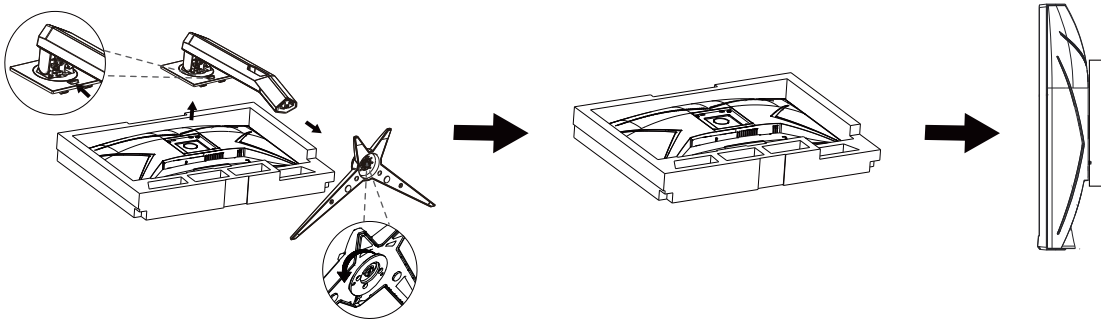
Kytke PC:hen

1. Kytke virtajohto tiukasti näytön taakse.
2. Katkaise tietokoneesta virta ja irrota sen virtajohto pistorasiasta.
3. Liitä näytön signaalikaapeli tietokoneen videoliitäntään.
4. Yhdistä tietokoneen ja näytön virtajohdot lähellä olevaan pistorasiaan.
5. Kytke tietokoneeseen ja näyttöön virta.

Jos näytössä näkyy kuva, asennus on valmis. Jos näytössä ei näy kuvaa, katso osiota Vianmääritys.  
Kytke laitteen suojelemiseksi tietokone ja nestekidenäyttö aina pois päältä ennen liittämistä.

# Wall Mounting

Preparing to Install An Optional Wall Mounting Arm.

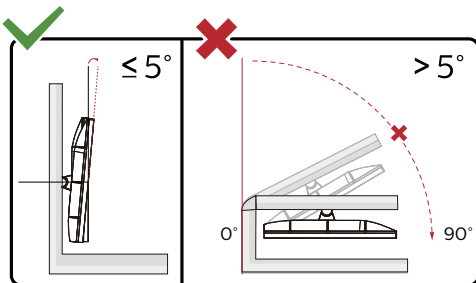


Tämä näyttö voidaan kiinnittää erikseen ostettavaan seinäkiinnitysvarteen. Katkaise virta ennen tätä toimenpidettä. Noudata seuraavia ohjeita:

1. Irrota jalusta.
2. Noudata valmistajan ohjeita ja asenna seinäkiinnitysvarsi.
3. Aseta seinäkiinnitysvarsi näytön taakse. Linjaa varressa olevat reiät näytön takana olevien reikien kanssa.
4. Kiinnitä johdot takaisin. Katso valinnaisen seinäkiinnitysvarren mukana tulleesta käyttöohjekirjasta ohjeet varren kiinnittämiseksi seinään.



Huomautus: VESA-kiinnitysruuvireikiä ei ole saatavilla kaikkiin malleihin, tarkista jälleenmyyjältä tai AOC:n virallisesta osastosta.



\* Näyttö voi olla erilainen kuin kuvituksessa.

## Varoitus:

1. Näyttöruudun mahdollisen vahingoittumisen ehkäisemiseksi, kuten paneelin kuoriutumisen, varmista, ettei monitori ole kallistunut alaspäin yli -5 astetta.
2. Älä paina näyttöä, kun säädät monitorin kulmaa. Pidä kiinni vain kehyksestä.

# Adaptive-Sync-toiminto (Käytettävissä määrättyissä malleissa)

1. Adaptive-Sync toimii DP/HDMI-yhteydellä
2. Yhteensopiva näyttöohjain: Alla on luettelo suositelluista. Ne voi tarkistaa myös osoitteesta [www.AMD.com](http://www.AMD.com)

## Näyttöohjaimet

- Radeon™ RX Vega series
- Radeon™ RX 500 series
- Radeon™ RX 400 series
- Radeon™ R9/R7 300 series (R9 370/X, R7 370/X, R7 265 paitsi)
- Radeon™ Pro Duo (2016)
- Radeon™ R9 Nano series
- Radeon™ R9 Fury series
- Radeon™ R9/R7 200 series (R9 270/X, R9 280/X paitsi)

## Suorittimet

- AMD Ryzen™ 7 2700U
- AMD Ryzen™ 5 2500U
- AMD Ryzen™ 5 2400G
- AMD Ryzen™ 3 2300U
- AMD Ryzen™ 3 2200G
- AMD PRO A12-9800
- AMD PRO A12-9800E
- AMD PRO A10-9700
- AMD PRO A10-9700E
- AMD PRO A8-9600
- AMD PRO A6-9500
- AMD PRO A6-9500E
- AMD PRO A12-8870
- AMD PRO A12-8870E
- AMD PRO A10-8770
- AMD PRO A10-8770E
- AMD PRO A10-8750B
- AMD PRO A8-8650B
- AMD PRO A6-8570
- AMD PRO A6-8570E
- AMD PRO A4-8350B
- AMD A10-7890K
- AMD A10-7870K
- AMD A10-7850K
- AMD A10-7800
- AMD A10-7700K
- AMD A8-7670K
- AMD A8-7650K
- AMD A8-7600
- AMD A6-7400K

# AMD FreeSync Premium -toiminto (Käytettävissä määrättyissä malleissa)

1. AMD FreeSync Premium toimii DP/HDMI-yhteydellä
2. Yhteensopiva näyttönohjain: Alla on luettelo suositelluista. Ne voi tarkistaa myös osoitteesta [www.AMD.com](http://www.AMD.com)

## Näyttönohjaimet

- Radeon™ RX Vega series
- Radeon™ RX 500 series
- Radeon™ RX 400 series
- Radeon™ R9/R7 300 series (R9 370/X, R7 370/X, R7 265 paitsi)
- Radeon™ Pro Duo (2016)
- Radeon™ R9 Nano series
- Radeon™ R9 Fury series
- Radeon™ R9/R7 200 series (R9 270/X, R9 280/X paitsi)

## Suorittimet

- AMD Ryzen™ 7 2700U
- AMD Ryzen™ 5 2500U
- AMD Ryzen™ 5 2400G
- AMD Ryzen™ 3 2300U
- AMD Ryzen™ 3 2200G
- AMD PRO A12-9800
- AMD PRO A12-9800E
- AMD PRO A10-9700
- AMD PRO A10-9700E
- AMD PRO A8-9600
- AMD PRO A6-9500
- AMD PRO A6-9500E
- AMD PRO A12-8870
- AMD PRO A12-8870E
- AMD PRO A10-8770
- AMD PRO A10-8770E
- AMD PRO A10-8750B
- AMD PRO A8-8650B
- AMD PRO A6-8570
- AMD PRO A6-8570E
- AMD PRO A4-8350B
- AMD A10-7890K
- AMD A10-7870K
- AMD A10-7850K
- AMD A10-7800
- AMD A10-7700K
- AMD A8-7670K
- AMD A8-7650K
- AMD A8-7600
- AMD A6-7400K

## G- SYNC Compatible -toiminto (Käytettävissä määrättyissä malleissa)

1. G- SYNC Compatible -toiminto toimii DP/HDMI-yhteydellä
2. Nauttiaksesi täydellisestä pelikokemuksesta G-SYNC-toiminnolla, sinun on ostettava erillinen NVIDIA GPU -kortti, joka tukee G-SYNC-toimintoa.

### G-sync-järjestelmävaatimukset

Pöytätietokone, joka on liitetty G-SYNC-monitoriin:

Tuetut näyttöohjaimet: G-SYNC-ominaisuudet vaativat NVIDIA GeForce® GTX 650 Ti BOOST - tai uudemman näyttöohjaimen.

Ohjain: R340.52 tai uudempi

Käyttöjärjestelmä:

Windows 10

Windows 8.1

Windows 7

Järjestelmävaatimukset: Näyttöohjaimen DisplayPort 1.2:n on oltava tuettu.

G-SYNC-monitoriin liitetty KANNETTAVA tietokone:

Tuetut näyttöohjaimet: NVIDIA GeForce® GTX 980M, GTX 970M, GTX 965M GPU tai uudemmat näyttöohjaimet

Ohjain: R340.52 tai uudempi

Käyttöjärjestelmä:

Windows 10

Windows 8.1

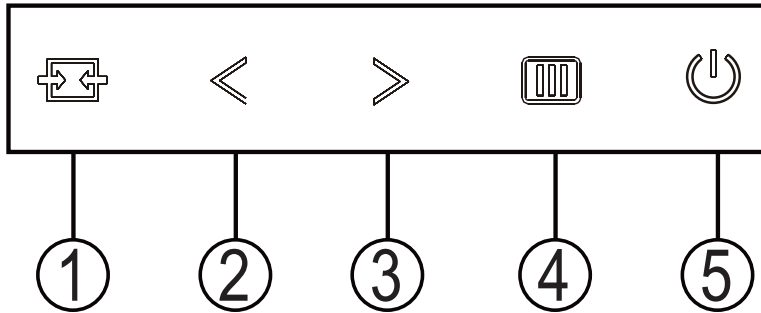
Windows 7

Järjestelmävaatimukset: Suoraan näyttöohjaimesta käytettävän DisplayPort 1.2:n on oltava tuettu.

Katso lisätietoja NVIDIA G-SYNC -tekniikoista osoitteesta: <https://www.nvidia.cn/>

# Säätäminen

## Pikanäppäimet



1	Lähde/Lopeta
2	Pelitila/<
3	Valintapiste/>
4	Valikko/Enter
5	Virta

### Virta

Kytke näyttö päälle painamalla virtapainiketta.

### Valikko/Enter

Kun kuvaruutunäyttö ei ole näkyvässä, paina tuodaksesi kuvaruutuvalikon näkyviin tai vahvista valinta. Paina noin 2 sekuntia kytkeäksesi näytön pois päältä.

### Valintapiste/>

Kun OSD-näyttöä ei ole, paina Valitsinpistettä näyttääksesi/piilottaaksesi valitsinpisteen.

### Pelitila/<

Kun OSD-valikko ei ole näkyvässä, paina <-näppäintä avataksesi pelitilatoiminnon, paina sitten "<" tai ">" valitaksesi pelitilan (FPS, RTS, Kilpa-ajo, Pelaaja 1, Pelaaja 2 tai Pelaaja 3) eri pelityyppisiin perustuen.

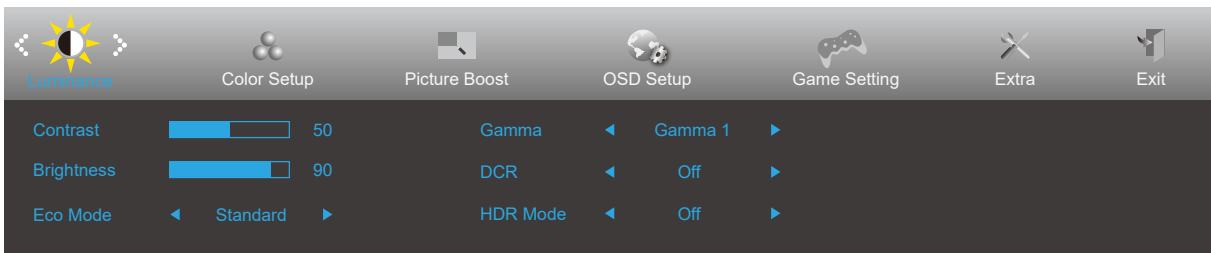
### Lähde/Lopeta

Kun OSD-valikko on suljettu, Lähde/Lopeta-painikkeen painaminen toimii Lähteen pikavalintatoimintona. Kun OSD-valikko on suljettu, paina Lähde/Lopeta-painiketta jatkuvasti noin 2 sekuntia suorittaaksesi automaattisen määrittelyn (Vain malleissa, joissa on D-Su-tulo).



# OSD Setting (Kuvaruutuvalikon asetukset)

Ohjainpainikkeiden yksinkertainen ohje.

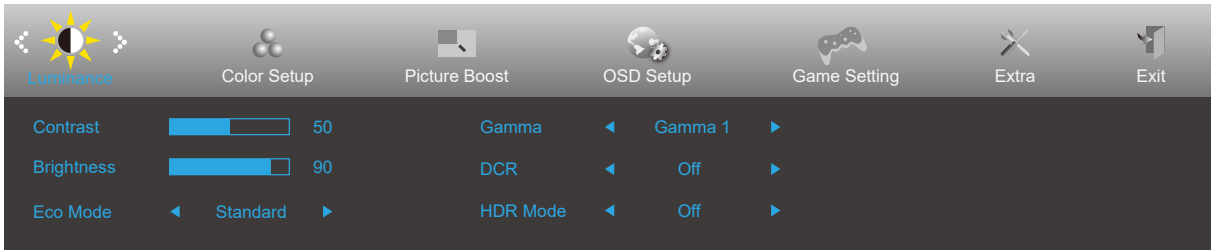



- 1). Aktivoi OSD-ikkuna painamalla MENU-painiketta.
- 2). Siirry toimintojen välillä painamalla "<" tai ">". Kun haluttu toiminto on korostettu, paina MENU-painiketta aktivoiaksesi sen. Paina "<" tai ">" navigoidaksesi alavalikkotoiminnoissa. Kun haluamasi toiminto on korostettu, aktivoi se painamalla MENU-painiketta.
- 3). Muuta valitun toiminnon asetuksia painamalla "<" tai ">". Poistu painamalla AUTO-painiketta. Jos haluat säätää muita toimintoja, toista vaiheet 2-3.
- 4). Kuvaruutuvalikon lukitustoiminto: Voit lukita kuvaruutuvalikon pitämällä MENU-painiketta painettuna näytön ollessa pois päältä ja kytkemällä sitten näytön päälle painamalla virtapainiketta. Voit poistaa kuvaruutuvalikon lukituksen pitämällä MENU-painiketta painettuna näytön ollessa pois päältä ja kytkemällä sitten näytön päälle painamalla virtapainiketta.

## Huomaa:

- 1). Jos tuotteessa on vain yksi signaalitulo, asetus "Input Select" (Valitse tulo) on pois käytöstä.
- 2). DCR, Color Boost ja Picture Boost aktivoidaan, kolme muuta toimintoa kytetään vastaavasti pois päältä

## Luminance (Luminanssi)

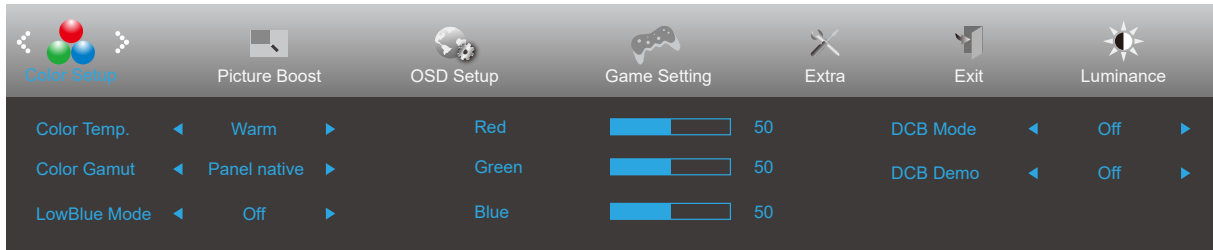



	Contrast (Kontrasti)	0-100		Digitaalirekisterin kontrasti.
	Brightness (Kirkkaus)	0-100		Taustavalon säätö
	Eco mode (Säästötila)	Standard (Standardi)	<input checked="" type="checkbox"/>	Standarditila
		Text (Teksti)	<input type="checkbox"/>	Tekstitila
		Internet	<input type="checkbox"/>	Internet-tila
		Game (Peli)	<input type="checkbox"/>	Pelitila
		Movie (Elokuva)	<input type="checkbox"/>	Elokuvatila
		Sports (Urheilu)	<input type="checkbox"/>	Urheilutila
		Reading ((Luku))	<input type="checkbox"/>	Lukutila
	Gamma	Gamma1	Säädä Gamma 1:een	
		Gamma2	Säädä Gamma 2:ta	
		Gamma3	Säädä Gamma 3:ta	
	DCR	Off (Pois päältä)	<input type="checkbox"/>	Poista dynaaminen kontrastisuhte käytöstä
On (Päälle)		<input checked="" type="checkbox"/>	Ota dynaaminen kontrastisuhte käyttöön	
HDR	Off / DisplayHDR / HDR Picture / HDR Movie / HDR Game		Ota käyttöön tai poista käytöstä HDR	
HDR Mode (HDR-tila)	Off / HDR Picture / HDR Movie / HDR Game		Ota HDR-tila käyttöön tai pois käytöstä	

### Huomautus:

Kun HDR tunnistetaan, HDR-valinta näytetään säätöä varten; kun HDR:ää ei tunnisteta, HDR-tilavalinta näytetään säätöä varten.

## Color Setup (Väriasetus)

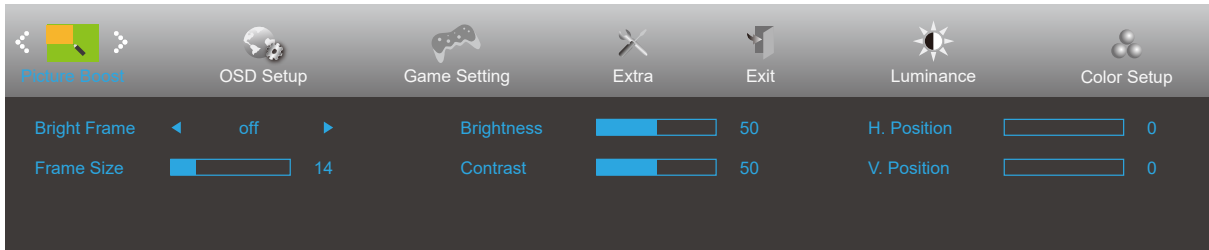



	Color Temp. (Väriämpötila)	Warm (Lämmin)	Palauta lämmin väriämpötila EEPROM-muistista.
		Normal (Normaali)	Palauta normaali väriämpötila EEPROM-muistista.
		Cool (Kylmä)	Palauta kylmä väriämpötila EEPROM-muistista.
		User (Käyttäjä)	Punainen vahvistus digitaalirekisteristä. Vihreä vahvistus digitaalirekisteristä. Sininen vahvistus digitaalirekisteristä.
	Color Gamut (Väriasteikko)	Paneeli Natiivi	Vakioväriavaruuspaneeli.
		sRGB	Palauta sRGB-väriämpötila EEPROM-muistista.
	LowBlue Mode(LowBlue-tila)	Pois / Multimedia / Internet / Office / Lukeminen	Vähennä sinisen valon aaltoa säätämällä väriämpötilaa.
	Red (Punainen)	0-100	Punaisen vahvistus digitaalirekisteristä.
	Green (Vihreä)	0-100	Vihreän vahvistus digitaalirekisteristä.
	Blue (Sininen)	0-100	Sinisen vahvistus digitaalirekisteristä.
	DCB Mode (DCB Terävyys)	Full Enhance (Täysi Parannus)	Ota käyttöön tai poista käytöstä Täysi parannus-tila
		Nature Skin (Luonnollinen Iho)	Ota käyttöön tai poista käytöstä Luonnollinen iho-tila
		Green Field (Vihreä Pelto)	Ota käyttöön tai poista käytöstä Vihreä pelto -tila
		Sky-blue (Taivaansininen)	Ota käyttöön tai poista käytöstä Taivaansininen-tila
		AutoDetect (Autom. Tunnistus)	Ota käyttöön tai poista käytöstä Autom. tunnistus-tila
OFF		Ota käyttöön tai poista käytöstä OFF. tunnistus-tila	
DCB Demo	Päällä tai pois päältä	Ota käyttöön tai poista käytöstä demo	

### Huomautus:

Kun "Luminanssi" -kohdan "HDR-tila" -asetukseksi on määritetty ei-pois-tila, kaikkia "Väriasetus" -kohdan kohtia ei voi säätää.

## Picture Boost (Kuvatehostus)

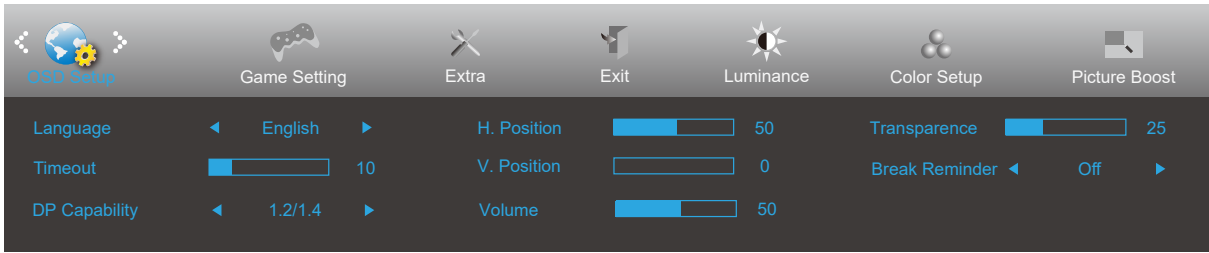



	Bright Frame (Kirkas Ruutu)	päällä tai pois päältä	Ota käyttöön tai poista käytöstä kirkas ruutu
	Frame Size (Ruudun Koko)	14-100	Säädä ruudun kokoa
	Brightness (Kirkkaus)	0-100	Säädä ruudun kirkkautta
	Contrast (Kontrasti)	0-100	Säädä ruudun kontrastia
	H. position (Vaakasijainti)	0-100	Säädä ruudun vaakasijaintia
	V. position (Pystysijainti)	0-100	Säädä ruudun pystysijaintia

### Huomautus:

Kun "Luminanssi" -kohdan "HDR-tila" -asetus on ei-pois-tila, kaikkia "Kuvatehostus" -kohdan kohtia ei voi säätää.

## OSD Setup (OSD-Asetukset)



	Language (Kieli)		Valitse kuvaruutuvalikon kieli
	Timeout (Aikakatkaisu)	5-120	Säädä kuvaruutuvalikon aikakatkaisua
	DP Capability (DP-toiminto)	1.1/1.2/1.4	huomaa, että vain DP1.2/DP1.4 tukee vapaa synkronointi -toimintoa
	H. Position (Vaakasijainti)	0-100	Säädä kuvaruutuvalikon vaakasijaintia
	V. Position (Pystysijainti)	0-100	Säädä kuvaruutuvalikon pystysijaintia
	Volume (Äänenvoimakkuus)	0-100	Äänenvoimakkuuden säätö.
	Transparence (Läpinäkyvyys)	0-100	Säädä kuvaruutuvalikon läpinäkyvyyttä
	Break Reminder (Taukomoistutus)	päällä tai pois päältä	Taukomoistutus, jos käyttäjä työskentelee pitempään kuin 1 tunnin.

### Huomaa:

Jos DP-videosisältö tukee DP1.2/DP1.4-toimintoa, valitse DP1.2/DP1.4 kohtaan DP-toiminto. Muuten valitse DP1.1.

## Game Setting (Peliasetus)

Game Setting    Extra    Exit    Luminance    Color Setup    Picture Boost    OSD Setup


Game Mode	◀ Off ▶	Game Color	10	Frame Counter	◀ Off ▶
Shadow Control	50	Overdrive	◀ Off ▶	MBR	0
Low Input Lag	◀ On ▶	Adaptive-Sync	◀ On ▶		

Game Setting    Extra    Exit    Luminance    Color Setup    Picture Boost    OSD Setup

Game Mode	◀ Off ▶	Game Color	10	Frame Counter	◀ Off ▶
Shadow Control	50	Overdrive	◀ Off ▶	MBR	0
Low Input Lag	◀ On ▶	AMD FreeSync	◀ On ▶		

Game Setting    Extra    Exit    Luminance    Color Setup    Picture Boost    OSD Setup

Game Mode	◀ Off ▶	Game Color	10	Frame Counter	◀ Off ▶
Shadow Control	50	Overdrive	◀ Off ▶	MBR	0
Low Input Lag	◀ On ▶	G-SYNC	◀ On ▶		

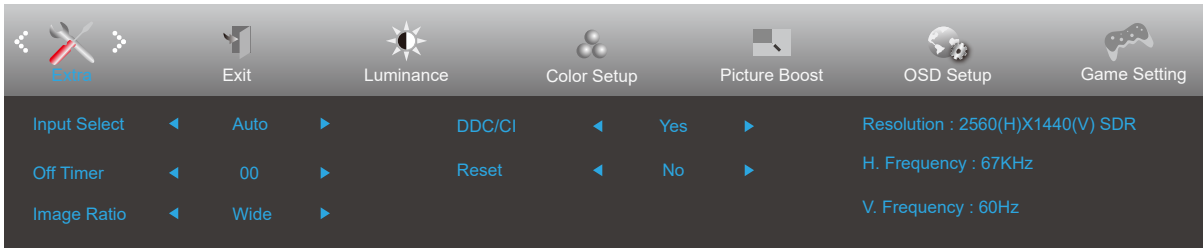



	Game Mode (Peli tila)	FPS (Kuvaa/sekunti)	FPS (ensimmäisen persoonan ampujat) -pelien pelaamiseen. Parantaa tumman teeman mustan tason yksityiskohtia.
		RTS (Reaaliaikastrategia)	RTS (Real Time Strategy) (reaaliaikainen strategia) -pelaamiseen. Parantaa kuvan laatua.
		Racing (Kilpa-ajo)	Kilpa-ajopelien pelaamiseen. Tarjoaa nopeimman vasteajan ja korkean värikylläisyyden.
		Gamer 1 (Pelaaja 1)	Käyttäjän ensisijaiset asetukset tallennettuna Pelaaja 1:ksi.
		Gamer 2 (Pelaaja 2)	Käyttäjän ensisijaiset asetukset tallennettuna Pelaaja 2:ksi.
		Gamer 3 (Pelaaja 3)	Käyttäjän ensisijaiset asetukset tallennettuna Pelaaja 3:ksi.
		Off (Pois Päältä)	Ei optimointia Pelitilassa.
	Shadow Control (Varjon ohjaus)	0-100	Varjon ohjauksen oletus on 50, mutta loppukäyttäjä voi säätää tason välillä 50–100 tai tasolle 0 lisätäkseen kontrastia selkeän kuvan saavuttamiseksi. 1. Jos kuva on liian tumma yksityiskohtien erottamiseksi selvästi, säätäminen välillä 50–100 selventää kuvaa. 2. Jos kuva on liian vaalea yksityiskohtien erottamiseksi selvästi, säätäminen välillä 50–0 selventää kuvaa.
	Low input Lag (Matala tulon viive)	On (Päälle) / Off (Pois Päältä)	Se vähentää tuloviivettä ja on Adaptive-Sync/AMD FreeSync Premium/G-SYNC -asetuksen mukainen (Matala tuloviive päällä)
	Game Color (Pelin väri)	0-20	Pelin väri tarjoaa 0–20 tasoa värikylläisyyden säätämiseen kuvan parantamiseksi.
	Overdrive (Ylivaihte)	Weak (Heikko)	Säädä vasteaika.
		Medium (Normaali)	
		Strong (Voimakas)	
		Boost* (Tehostus)	
Off (Pois Päältä)			
Kuvalaskuri	Pois/ Oikea-ylä / Oikea-ala / Vasen- ala / Vasen-ylä	Näytä P-taajuus valitussa kulmassa	
MBR	0-20	Säädä Liikesumeuden vähennystä.	
Adaptive-Sync/ AMD FreeSync/ G-SYNC (Käytettävissä määrätyissä malleissa)	Päälle / Pois Päältä	Ota Adaptive-Sync/AMD FreeSync Premium/ G-SYNC pois käytöstä tai käyttöön.	

**Huomautus:**

MBR- ja Ylivaihteen tehostus -ominaisuudet ovat käytössä vain, kun Adaptive-Sync/AMD FreeSync Premium/G-SYNC on pois päältä ja pystytaajuus on yli 75 Hz.

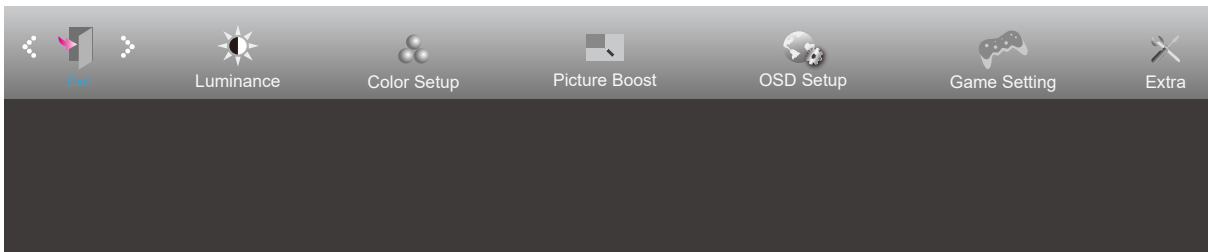
## Extra (Lisä)



	Input Select (Tulovalinta)		Valitse Tulosignaalin lähde.
	Off timer (Sammut. Ajustus)	0–24 tuntia	Valitse sammutusaika
	Image Ratio (Kuvasuhte)	Wide (Leveä)	Valitse näytettävä kuvasuhde.
		4:3	
		1:1	
		17" (4:3)	
		19" (4:3)	
		19" (5:4)	
		19" W (16:10)	
		21,5" W (16:9)	
		22" W (16:10)	
23" W (16:9)			
23,6" W (16:9)			
24" W (16:9)			
DDC/CI	kyllä tai ei	Ota käyttöön tai pois käytöstä DDC/CI-tuki	
Reset (Nollaus)	Kyllä tai ei	Nollaa valikko oletuksiin	



## Exit (Lopeta)



	Exit (Lopeta)		Poistu kuvaruutuvalikosta
-----------------------------------------------------------------------------------	---------------	--	---------------------------

## LED-merkkivalo

Tila	LED-väri
Täysi virta -tila	Valkoinen
Aktiivinen pois -tila	Oranssi

# Määritä vika

Ongelma ja kysymys	Mahdollinen ratkaisu
<b>Virran LED-merkkivalo ei pala</b>	Varmista, että virtapainike on Päällä-asennossa, ja että virtajohto on kytketty kunnolla maadoitettuun pistorasiaan ja monitoriin.
<b>Näytöllä ei ole kuvaa</b>	<ul style="list-style-type: none"> <li>● Onko virtajohto liitetty oikein? Tarkista virtajohdon liitäntä ja virransyöttö.</li> <li>● Onko videokaapeli liitetty oikein? (Liitetty VGA-kaapelilla) Tarkista VGA-kaapelin liitäntä. (Liitetty HDMI-kaapelilla) Tarkista HDMI-kaapelin liitäntä. (Liitetty DP-kaapelilla) Tarkista DP-kaapelin liitäntä. * VGA/HDMI/DP-tulo ei ole käytettävissä kaikissa malleissa.</li> <li>● Jos virta on päällä, käynnistä tietokone uudelleen nähdäksesi aloitusnäytön (kirjautumisnäyttö). Jos aloitusnäyttö (kirjautumisnäyttö) tulee näkyviin, käynnistä tietokone uudelleen käytettävissä olevassa tilassa (vikasietotila Windows 7/8/10:ssä) ja muuta sitten videokortin taajuutta. (Katso Optimaalisen resoluution asettaminen) Jos aloitusnäyttö (kirjautumisnäyttö) ei tule näkyviin, ota yhteys huoltokeskukseen tai jälleenmyyjään.</li> <li>● Näkyykö näytössä teksti "Tuloa ei tueta"? Näet tämän viestin, jos videokortin signaali ylittää suurimman resoluution ja taajuuden, jota näyttö voi käsitellä oikein. Säädä maksimiresoluutiota ja taajuutta, jotka monitori pystyy käsittelemään oikein.</li> <li>● Varmista, että AOC-näytön ohjaimet on asennettu.</li> </ul>
<b>Kuva on epätarkka ja siinä on haamuvarjostusongelma</b>	Säädä säätimillä kontrastia ja kirkkautta. Paina pikanäppäintä (AUTO) (Automaattinen). Varmista, ettei käytössä ole jatkoakaapelia tai kytkinrasiaa. On suositeltavaa kytkeä monitori suoraan takana olevaan videokortin lähtöliitäntään.
<b>Kuva hyppii, vilkkuu tai kuvassa on aaltokuvio</b>	Siirrä sähkölaitteet, jotka voivat aiheuttaa sähköhäiriöitä, mahdollisimman kauas näytöstä. Käytä suurinta virkistystaajuutta, johon näyttö kykenee käytössä olevalla tarkkuudella.
<b>Monitori on juuttunut Aktiivinen pois -tilaan</b>	Tietokoneen virtakytkimen täytyy olla PÄÄLLÄ-asennossa. Tietokoneen videokortin täytyy olla tiukasti asetettu paikalleen. Varmista, että näytön videokaapeli on liitetty kunnolla tietokoneeseen. Tarkista näytön videokaapeli ja varmista, ettei yksikään nasta ole taipunut. Varmista, että tietokone toimii painamalla näppäimistön CAPS LOCK -näppäintä katsoen samalla CAPS LOCK LED -merkkivaloa. LED-merkkivalon pitäisi joko syttyä tai sammua, kun CAPS LOCK -näppäintä painetaan.
<b>Yksi perusväreistä puuttuu (PUNAINEN, VIHREÄ tai SININEN)</b>	Tarkista monitorin videokaapeli ja varmista, ettei yksikään nasta ole vahingoittunut Varmista, että näytön videokaapeli on liitetty kunnolla tietokoneeseen.
<b>Näyttökuvaa ei ole keskitetty tai oikean kokoinen</b>	Säädä vaakasijaintia ja pystysijaintia tai paina pikanäppäintä (AUTOMAATTINEN).
<b>Kuvassa on värivirheitä (valkoinen ei näytä valkoiselta)</b>	Säädä RGB-väriä tai valitse haluamasi värilämpötila.
<b>Näytöllä on vaaka- tai pystyhäiriöitä</b>	Käytä Windows 7/8/10 -sammutustilaa KELLO- ja TARKENNUS-asetusten säätämiseen. Paina pikanäppäintä (AUTO) (Automaattinen).

<b>Säätö ja huolto</b>	Katso Säätö ja huolto -tiedot CD-levyn käyttöoppaasta tai osoitteesta <a href="http://www.aoc.com">www.aoc.com</a> (löytääksesi ostamasi mallin maassasi ja löytääksesi Säätö- ja huoltotiedot Tukisivulla.)
------------------------	--------------------------------------------------------------------------------------------------------------------------------------------------------------------------------------------------------------

# Tekniset tiedot

## Yleiset määrittymiset

Paneeli	Mallinimi	CQ27G2S/BK		
	Näyttöjärjestelmä	TFT-väri-LCD		
	Katsottavissa olevan kuvan koko	68,5 cm (halkaisija)		
	Pikselikoko	0,2331mm (V) × 0,2331mm (P)		
Muuta	Vaakaskannausalue	30k-230kHz (HDMI) 30k-250kHz (DP)		
	Vaakaskannauskoko (maksimi)	596.736mm		
	Pystyskannausalue	48-144Hz (HDMI) 48-165Hz (DP)		
	Pystyskannauskoko (maksimi)	335.664mm		
	Optimaalinen esiasetus-kuvatarkkuus	2560x1440@60Hz		
	Max resolution	2560x1440@144Hz (HDMI) 2560x1440@165Hz (DP)		
	Plug & Play	VESA DDC2B/CI		
	Virtalähde	100-240V~, 50/60Hz, 1.5A		
	Tehonkulutus	Tyypillinen (oletuksena oleva kirkkaus ja kontrasti)		32W
		Maks. (kirkkaus = 100, kontrasti =100)		≤ 55W
valmiustila			≤ 0.5W	
Fyysiset ominaisuudet	Liitäntätyyppi	HDMIx2/ DP/ Kuulokelähtö		
	Signaalikaapelityyppi	Irrotettava		
Ympäristö	Lämpötila	Käyttö	0°~ 40°	
		Säilytys	-25°~ 55°	
	Kosteus	Käyttö	10–85 % (ei-tiivistävä)	
		Säilytys	5–93 % (ei-tiivistävä)	
	Korkea paikka	Käyttö	0 - 5 000 m	
		Säilytys	0 - 12 192 m	

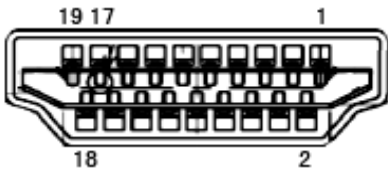


## Esiasetetut näyttötilat

VAKIO	RESOLUUTIO (±1Hz)	VAAKATAAJUUS (kHz)	PYSTYTAAJUUS (Hz)
VGA	640x480@60Hz	31.469	59.94
	640x480@72Hz	37.861	72.809
	640x480@75Hz	37.5	75
	640x480@100Hz	50.313	99.826
	640x480@120Hz	60.938	119.72
SVGA	800x600@56Hz	35.156	56.25
	800x600@60Hz	37.879	60.317
	800x600@72Hz	48.077	72.188
	800x600@75Hz	46.875	75
	800x600@100Hz	62.76	99.778
	800x600@120Hz	76.302	119.972
XGA	1024x768@60Hz	48.363	60.004
	1024x768@70Hz	56.476	70.069
	1024x768@75Hz	60.023	75.029
	1024x768@100Hz	80.448	99.811
	1024x768@120Hz	97.551	119.989
SXGA	1280x1024@60Hz	63.981	60.02
	1280x1024@75Hz	79.976	75.025
WXGA+	1440x900@60Hz	55.935	59.887
	1440x900@60Hz	55.469	59.901
WSXGA	1680x1050@60Hz	65.29	59.954
	1680x1050@60Hz	64.674	59.883
FHD	1920x1080@60Hz	67.5	60
	1920x1080@120Hz	139.1	119.93
QHD	2560x1440@60Hz	88.787	59.951
	2560x1440@120Hz	182.997	119.998
	2560x1440@144Hz	222.056	143.912
	2560x1440@165Hz(DP)	242.55	165
IBM MODES			
DOS	720x400@70Hz	31.469	70.087
MAC MODES			
VGA	640x480@67Hz	35	66.667
SVGA	832x624@75Hz	49.725	74.551
XGA	1024x768@75Hz	60.241	74.927

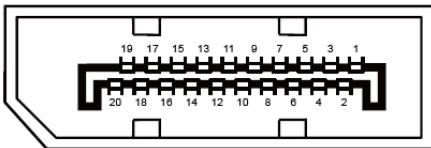
**Huomautus:** VESA-standardin mukaan voi virkistystaajuutta (kenttätaajuus) eri käyttöjärjestelmillä ja näytönohjaimilla laskettaessa ilmetä määrätty virhe (+/-1 Hz). Yhteensopivuuden parantamiseksi tämän tuotteen imellisvirkistystaajuus on pyöristetty. Katso todellisesta tuotteesta.

# Nastamääritys



19-nastainen värinäytösignaaliikaapeli

Nastan nro	Signaalinimi	Nastan nro	Signaalinimi	Nastan nro	Signaalinimi
1.	TMDS-tiedot 2+	9.	TMDS-tiedot 0-	17.	DDC/CEC-maadoitus
2.	TMDS-tiedot 2 suojaus	10.	TMDS-kello +	18.	+5 V:n virta
3.	TMDS-tiedot 2-	11.	TMDS-kellosuojaus	19.	Hot Plug -tunnistus
4.	TMDS-tiedot 1+	12.	TMDS-kello		
5.	TMDS-tiedot 1 suojaus	13.	CEC		
6.	TMDS-tiedot 1-	14.	Varattu (laitteen N.C.)		
7.	TMDS-tiedot 0+	15.	SCL		
8.	TMDS-tiedot 0 suojaus	16.	SDA		



20-nastainen värinäytösignaaliikaapeli

Pin-nro	Signaalinimi	Pin-nro	Signaalinimi
1	ML_Lane 3 (n)	11	GND
2	GND	12	ML_Lane 0 (p)
3	ML_Lane 3 (p)	13	CONFIG1
4	ML_Lane 2 (n)	14	CONFIG2
5	GND	15	AUX_CH(p)
6	ML_Lane 2 (p)	16	GND
7	ML_Lane 1 (n)	17	AUX_CH(n)
8	GND	18	Hot Plug -tunnistus
9	ML_Lane 1 (p)	19	Return DP_PWR
10	ML_Lane 0 (n)	20	DP_PWR

# Plug and Play

## Plug & Play DDC2B -ominaisuus

Tämä näyttö sisältää VESA DDC2B -tuen VESA DDC -standardin mukaisesti. Sen avulla näyttö voi ilmoittaa isäntäjärjestelmälle tietonsa ja riippuen käytetystä DDC-tasosta ilmaista lisätietoja sen näyttötoiminnoista.

DDC2B on kaksisuuntainen datakanava, joka perustuu I2C-protokollaan. Isäntä voi pyytää EDID-tietoja DDC2B-kanavan kautta.