

AOC

AGON



LCD skærm
brugervejledning
AG254FG

www.aoc.com

©2021 AOC.All Rights Reserved

HDMI™

Sikkerhed.....	1
National konventioner	1
Strøm	2
Installation	3
Rengøring	4
Andet.....	5
Opsætning.....	6
Indholdet i æsken.....	6
Opsætning af stativet og foden	7
Justering af synsvinklen	8
Tilslutning af skærmen	9
Montering af vægarm	10
Adaptive-Sync-funktion (Fås til udvalgte modeller).....	11
G-SYNC funktionen.....	11
HDR	12
Indstilling.....	13
Genvejstaster	13
Hurtig skift	14
Vejledning til brug af tasterne i skærmmenuen (Menu).....	15
OSD Setting (Indstillinger i skærmmenuen).....	17
Game Setting (Spil-indstilling)	18
Luminance (Lystæthed)	20
G-SYNC® Processor	21
Color Setup (Farveopsætning)	22
Audio.....	23
Light FX(Lyseffekt).....	24
Extra (Ekstra).....	25
OSD Setup (Opsætning af skærmmenuen).....	26
Lysdiodeindikator	27
Fejlfinding	28
Specifikationer.....	29
Generelle specifikationer.....	29
Forudindstillede skærmindstillinger.....	30
Ben-tildelinger	31
Plug & Play.....	32

Sikkerhed

National konventioner

Følgende afsnit beskriver de nationale konventioner, som er brugt i dette dokument.

Bemærkninger, sikkerhedsforanstaltninger og advarsler

I denne vejledning er der vist bestemte ikoner ved nogle af afsnittene, som er skrevet med fed eller kursiv skrift. Disse afsnit er bemærkninger, sikkerhedsforanstaltninger eller advarsler, og de bruges som følgende:



BEMÆRK: EN BEMÆRKNING indikerer en vigtig oplysning, som hjælper brugeren med at bruge computersystemet på en bedre måde.



SIKKERHEDSFORANSTALTNING: EN SIKKERHEDSFORANSTALTNING indikerer enten en potentiel skade på hardwaret eller tab af data, og oplyser brugeren om hvordan han/hun kan undgå dette problem.



ADVARSEL: En ADVARSEL angiver risikoen for personskade for fortæller dig, hvordan du skal undgå denne risiko. Nogle advarsler kan være vist på andre måder og er muligvis ikke ledsaget af et ikon. I disse tilfælde, er den specifikke advarsel et krav fra de offentlige myndigheder.

Strøm


 Skærmen må kun bruges med strømkilden, som står på mærkatet. Hvis du er usikker på hvilken strømkilde du har i dit hjem, bedes du venligst snakke med din forhandler eller det lokale el-selskab.


 Skærmen har et trevejs, jordforbundet stik, som er et stik med et tredje (jordforbundet) ben. Dette stik passer kun til en jordforbundet stikkontakt af sikkerhedsmæssige årsager. Hvis din stikkontakt ikke passer til det trebenede stik, skal du få en elektriker til at installere en ny stikkontakt, eller brug en adapter så apparatet jordforbindes sikkert. Det jordforbundne stik har et sikkerhedsmæssigt formål, som ikke må ignoreres.

 I tilfælde af tordenvej, eller hvis apparatet ikke skal bruges i længere tid, bedes du venligst trække stikket ud af stikkontakten. Dette vil beskytte skærmen mod beskadigelse fra spændingsbølger.

 Undgå at overbelaste stikdåser og forlængerledninger. Overbelastning kan medføre brand eller elektrisk stød.

 For at sikre at skærmen virker korrekt, skal du kun bruge den sammen med UL-godkendte computere, som er udstyret med egnede stikforbindelser, vurderet mellem 100 - 240 V AC, min. 5 A.

 Stikkontakten skal være i nærheden af udstyret, og den skal være nem tilgængelig.

 Må kun bruges med det påsatte strømadapter
Producenter: TPV ELECTRONICS(FUJIAN)CO.,LTD. Model: ADPC20120

Installation

! Undgå, at stille skærmen på en ustabil vogn, stativ, trefod, beslag eller bord. Hvis skærmen falder ned, kan den muligvis skade personer og forårsage skade på selve produktet. Sørg for, kun at bruge en vogn, stativ, trefod, beslag eller bord som er anbefalet af fabrikanten eller som er solgt sammen med dette produkt. Følg producentens anvisninger, når du installerer dette produkt, og brug kun monteringsstilbehør, som er anbefalet af producenten. Et produkt på en vogn, skal håndteres med forsigtighed.

! Stik aldrig genstande ind i ventilationsåbningerne på skærmens kabinet. Dette kan beskadige kredsløbet, og forårsage brand eller elektrisk stød. Undgå, at spille væsker på skærmen.

! Undgå, at ligge forsiden af produktet på gulvet.

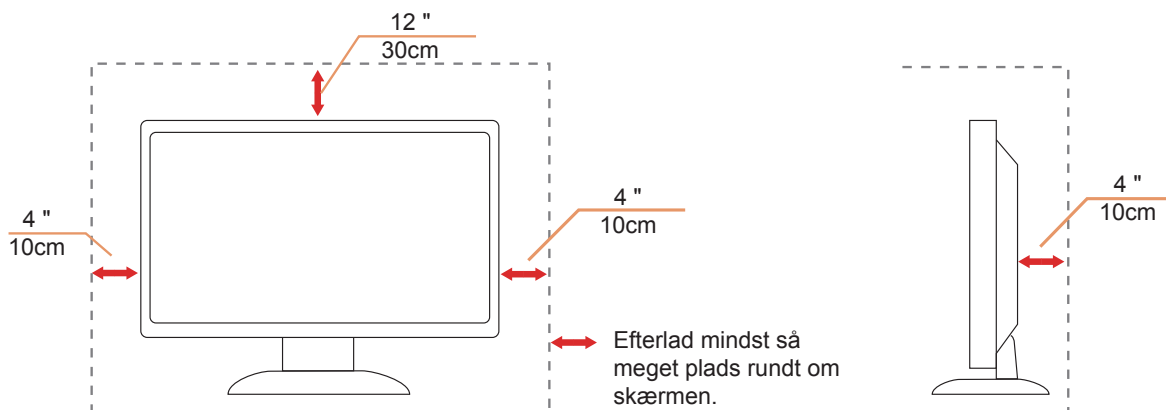
! Hvis skærmen skal monteres på en væg eller en hylde, bedes du venligst bruge et vægophæng, som er godkendt af producenten, og følg vejledningerne til ophængen.

! Efterlad plads rundt om skærmen, som vist nedenfor. Ellers er der muligvis ikke nok luftventilation, og produktet kan overophede og forårsage brand, eller beskadige skærmen.

! For at undgå potentielle skader, for eksempel at panelet skræller af rammen, skal du sikre dig, at skærmen ikke vipper mere end -5 grader nedad. Hvis den maksimale vinkel nedad på -5 grader overskrides, dækkes skader på skærmen ikke af garantien.

Se hvor meget ventilationsplads, der skal være rundt om skærmen nedenfor, når den er monteret på en væg eller på et stativ:

Installeret på et stativ



Rengøring

! Rengør kabinettet regelmæssigt med en klud. Du kan bruge en mild sæbeblanding til at tørre pletter af med, i stedet for et stærkt rengøringsmiddel, som kan ske at ætse kabinettet.

! Under rengøringen, bedes du sørge for at der ikke trænger væsker ind i produktet. Rengøringskluden må ikke være for grov, da dette kan ridse skærmoverfladen.

! Træk venligst ledningen ud, før du rengører produktet.



Andet

 Hvis produktet udgiver en underlig lugt, lyd eller røg, bedes du STRAKS trække stikket ud af stikkontakten, og kontakte et servicecenter.

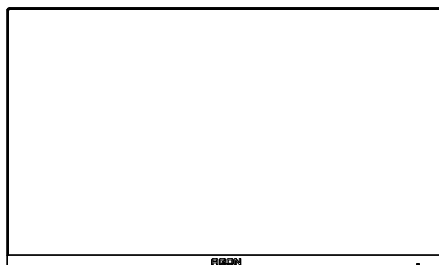
 Sørg for, at ventilationsåbningerne ikke er blokeret af et bord eller gardiner.

 Sørg for, at din LCD skærm ikke udsættes for voldsomme vibrationer eller kraftige slag under brug.

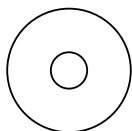
 Undgå, at slå på eller tabe skærmen under brug eller under transport.

Opsætning

Indholdet i æsken

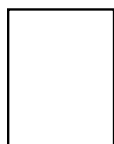


*

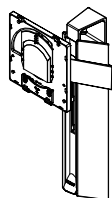


CD Manual

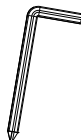
*



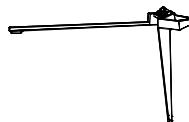
Warranty card



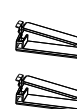
Stand



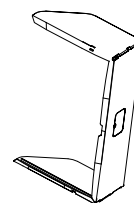
Screwdriver



Base



Wire clip



Shading Hood
Packet



Adaptor



Power Cable

*



Quick Switch
Keypad

*



DP Cable

*



HDMI Cable

*



USB Cable

*



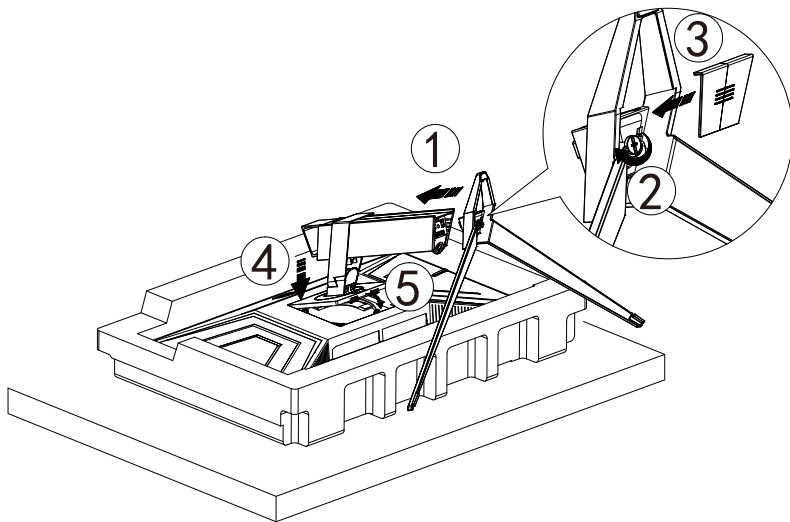
Micphone
Cable

* Det er ikke alle signalkabler som følger med i alle lande og regioner. Kontroller venligst dette med din lokale forhandler eller AOC-kontor.

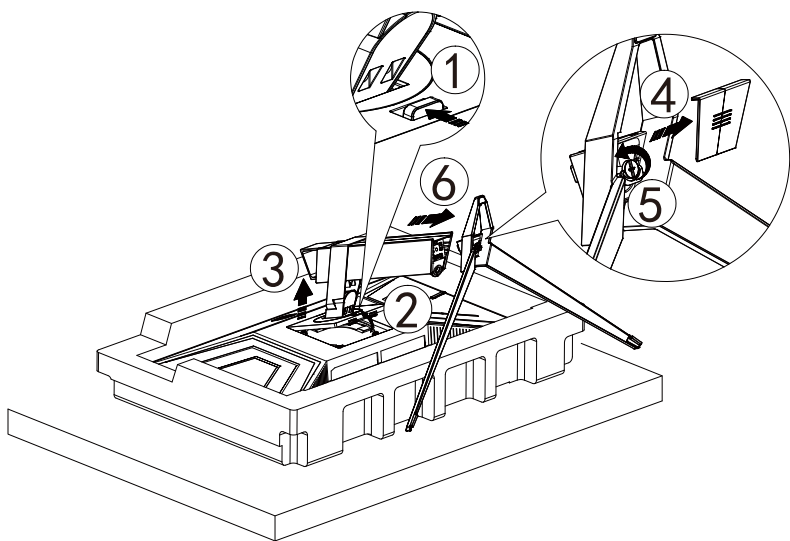
Opsætning af stativet og foden

Sæt foden på eller tage den af som vist nedenfor.

Opsætning:



Fjern:

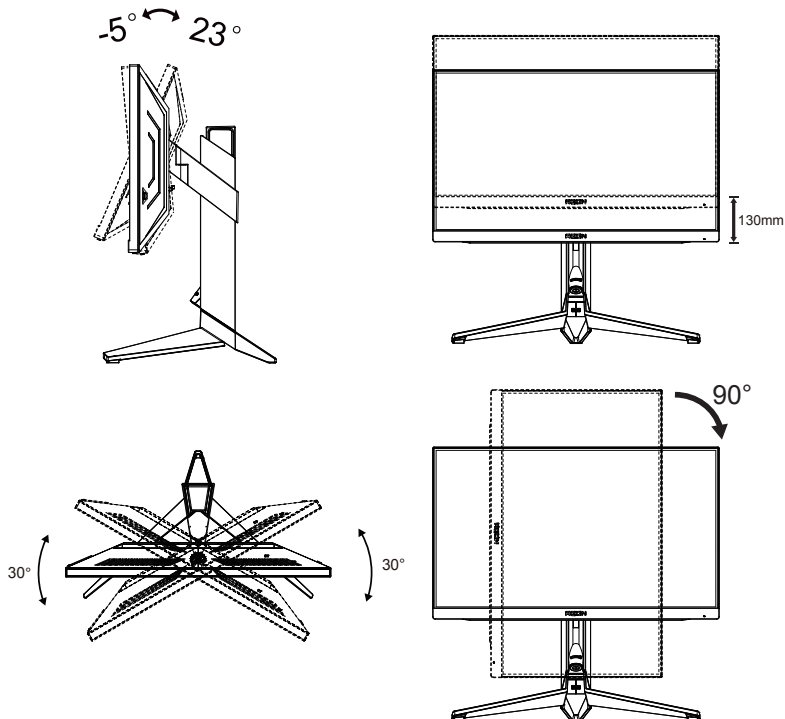


Justering af synsvinklen

For at opnå en optimal synsvinkel, anbefales det at brugeren kan se hele skærmens overflade, hvorefter skærmen justeres efter eget ønske.

Hold på skærmen, så den ikke vælter når du drejer den.

Du kan justere skærmen, som vist nedenfor.



BEMÆRK:

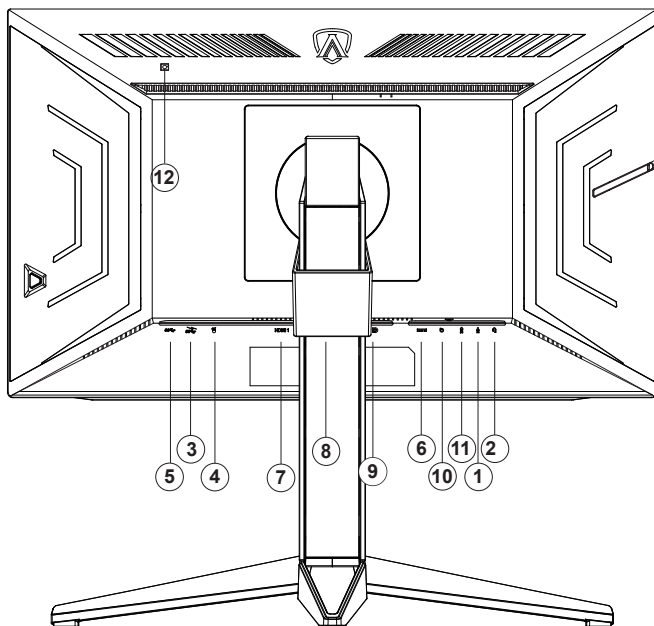
Undgå at røre ved LCD-skærmen, når du ændre vinklen. Det kan beskadige skærmen.

Advarsel:

1. For at undgå potentielle skærmskader, or eksempel at panelet skræller af, skal du sikre dig, at skærmen ikke vipper mere end -5 grader nedad.
2. Tryk ikke på skærmen, når den vinkels justeres. Tag kun fat i kanten.

Tilslutning af skærmen

Kablettilslutninger bag på skærmen og på computeren:



1. Mikrofon ind
2. Øretelefon (kombineret med mikrofon)
3. USB 3.2 Gen1 downstream + hurtig opladning
4. USB 3.2 Gen1 downstream(refleksforsinkelsesanalysator)(Grøn port)
5. USB 3.2 Gen1 upstream
6. AC in
7. HDMI1
8. HDMI2
9. DP
10. Kviknøgle
11. Mikrofon ud (forbind til pc)
12. Luminans-sensor (lys)

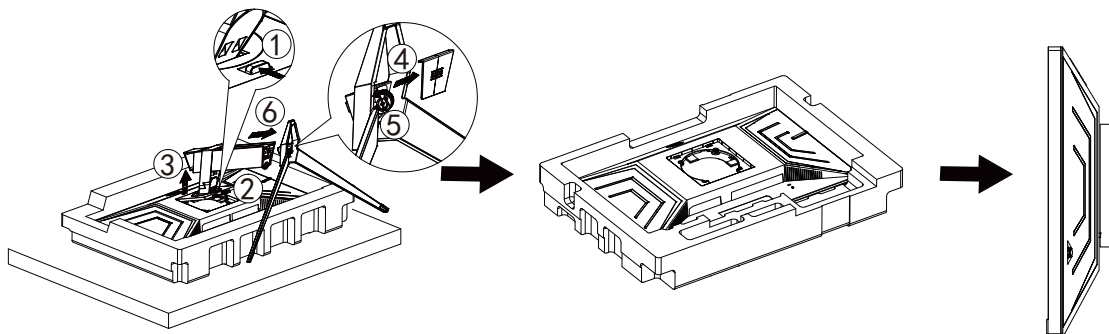
Tilslutning til pc

1. Sæt strømkablet ordenligt i stikket på bagsiden af skærmen.
2. Sluk for computeren og tag netledningen ud af stikket.
3. Slut skærmens signalkabel til videostikket på bagsiden af din computer.
4. Sæt computerens og skærmens strømledning i en stikkontakt i nærheden.
5. Tænd computer og skærm.

Hvis skærmen viser et billede, er installationen udført. Hvis skærmen ikke viser et billede, henvises til afsnittet Fejlfinding. For at beskytte udstyret skal du altid slukke for din pc og skærmen, inden du tilslutter kablerne.

Montering af vægarm

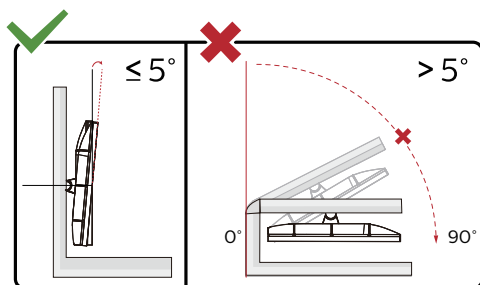
Forbered installation af en vægarm som option .



Denne skærm kan monteres på en vægarm, som du køber separat. Afbryd effekten før denne procedure. Følg disse trin:

1. Fjernelse af basen..
2. Følg fabrikantens instruktioner for at samle vægarmen..
3. Monter vægarmen på bagsiden af skærmen. Opret hullerne på armen med hullerne på bagsiden af skærmen.
4. Forbind kablerne igen. Referer til brugervejledningen, der kom med vægarmen, for instruktioner på at montere den på væggen.

Bemærk: VESA monteringskruehuller findes ikke for alle modeller. Tjek venligst med forhandleren eller en officiel afdeling hos AOC.



* Skærmdesignet kan være anderledes end det på billedet.

Advarsel:

1. For at undgå potentielle skærmskader, or eksempel at panelet skræller af, skal du sikre dig, at skærmen ikke vipper mere end -5 grader nedad.
2. Tryk ikke på skærmen, når den vinkels justeres. Tag kun fat i kanten.

Adaptive-Sync-funktion (Fås til udvalgte modeller)

1. Adaptive-Sync-funktionen fungerer sammen med DP/HDMI
2. Kompatibelt grafikkort: Anbefalet liste er vist nedenfor. Denne kan også ses på www.AMD.com
 - Radeon™ RX Vega serien
 - Radeon™ RX 500 serien
 - Radeon™ RX 400 serien
 - Radeon™ R9/R7 300 serien (undtagen R9 370/X, R7 370/X, R7 265-serien)
 - Radeon™ Pro Duo (2016)
 - Radeon™ R9 Nano serien
 - Radeon™ R9 Fury serien
 - Radeon™ R9/R7 200 serien (undtagen R9 270/X, R9 280/X-serien)

G-SYNC funktionen

Kompatible grafikkort: GeForce GTX 1070 Boost eller højere (en list over kompatible grafikkort kan findes på www.nvidia.com/G-SYNC)

Driver: GeForce 331.58 eller højere

Operativsystem: Windows 10 64b(anden version af Windows understøttes ikke af den medfølgende HDR-driver!)

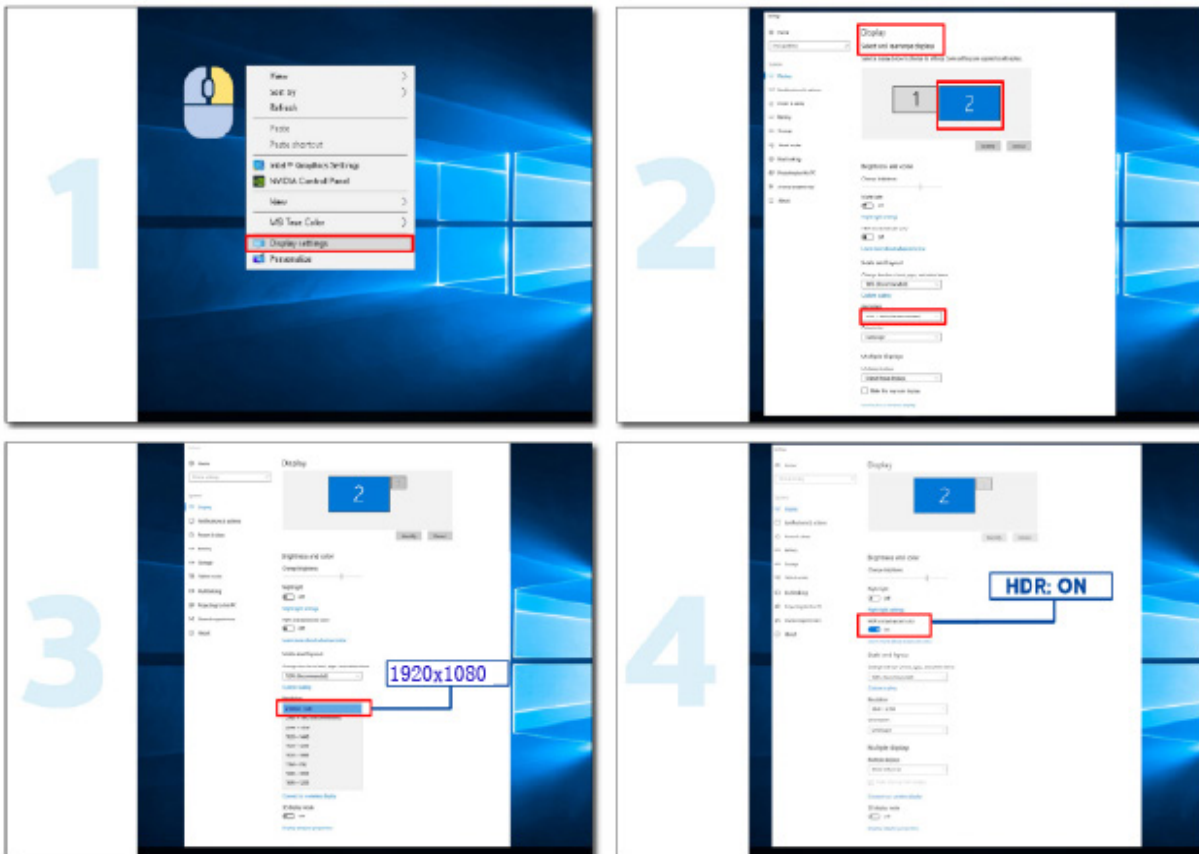
HDR

Denne er kompatibel med indgangssignaler i formatet HDR400.

Denne skærm vil muligvis automatisk aktivere HDR-funktionen, hvis spilleren og indholdet er kompatibelt. Kontakt producenten af enheden og indholdsudbyderen, for oplysninger om din enheds og indholdets kompatibilitet. Slå venligst HDR-funktionen "Fra", hvis denne funktion ikke automatisk skal slås til.

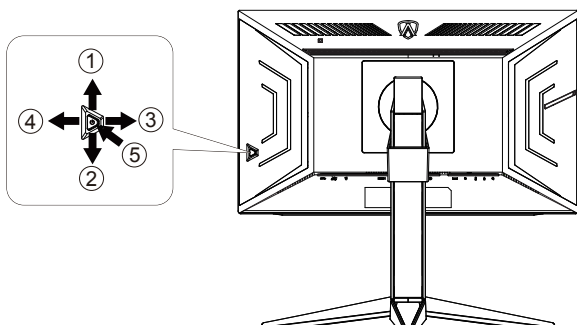
Bemærk:

1. Der kræves ingen særlig indstilling af DisplayPort/HDMI-grænsefladen i versioner af Windows 10, der er ældre end V1703.
2. I versioner af Windows 10, der V1703, er kun HDMI-grænsefladen tilgængelig, og DisplayPort-grænsefladen virker ikke.
3. Skærmopløsningen er indstillet til 1920x1080, og HDR er som standard slået Til. I disse forhold, dæmpes skærmen muligvis, hvilket betyder at HDR er slået til.



Indstilling

Genvejstaster



1	Kilde/Op
2	Sigtepunkt/Ned
3	Spil-tilstand/venstre
4	Lyseffekt/højre
5	Opstart/Menu/Enter

Opstart/Menu/Enter

Tryk på Tænd/Sluk-knappen for at tænde for skærmen.

Når der ikke vises en skærmmenu, skal du trykke på skærmmenu eller bekræfte valget. Tryk og hold knappen nede i 2 sekunder for at slukke for skærmen.

Sigtepunkt

Når skærmmenuen ikke er åben, skal du trykke på Sigtepunkt-knappen for, at vise/skjule sigtepunktet.

Spil-tilstand/venstre

Når der ikke vises en skærmmenu, skal du trykke på knappen "Venstre" for at åbne spil-tilstanden, og dernæst trykke på "Venstre" eller "Højre" for at vælge spil-tilstand (FPS, RTS, Racing, Gamer 1, Gamer 2 eller Gamer 3) alt efter spiltype.

Lyseffekt/højre

Når skærmmenuen ikke er åben, skal du trykke på knappen "Højre" for, at aktivere lyseffektfunktionen.

Kilde/Op

Når skærmmenuen er lukket, bruges knappen Kilde som genvejstast til kilden.

Hurtig skift



Sørg for at skærmmenuen er lukket, og tryk på ◀ knappen, for at åbne spilfunktionen, og tryk på ◀ eller ▶ for at vælge den ønskede spilfunktion (FPS, RTS, Ræs, G-SYNC Esports, Spiller 1, Spiller 2 eller Spiller 3) afhængig af dit spil.



Sørg for at skærmmenuen er lukket, og tryk på ▶ knappen for at åbne skygge-justeringslinjen. Tryk på ◀ eller ▶ for at justere kontrasten, og få et tydeligt billede.

Menu/OK

Sørg for at skærmmenuen er lukket, og tryk på knappen for at åbne skærmmenuen eller bekræfte dit valg.



Når skærmmenuen er lukket, og tryk på ▲ knappen, for at lave den til en genvejsknap til kilden.



Når skærmmenuen ikke er åben, skal du trykke på Sigtepunkt-knappen for, at vise/skjule sigtepunktet.

1:

Tryk på 1-knappen for at vælge Spiller 1

2:

Tryk på 2-knappen for at vælge Spiller 2

3:

Tryk på 3-knappen for at vælge Spiller 3



Trykkes for, at lukke skærmmenuen

Vejledning til brug af tasterne i skærmmenuen (Menu)



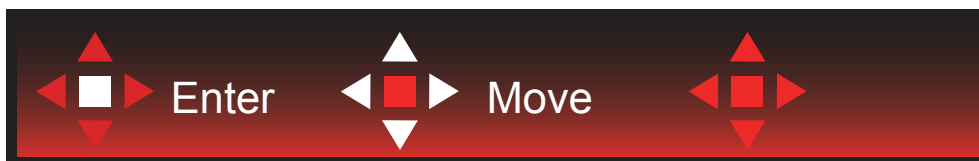
Enter: Brug Enter-tasten til, at åbne den efterfølgende skærmmenu
Flyt: Brug Venstre/Op/Ned-tasten til, at flytte markeringen i skærmmenuen
Afslut: Brug Højre-tasten til, at afslutte skærmmenuen



Enter: Brug Enter-tasten til, at åbne den efterfølgende skærmmenu
Flyt: Brug Højre/Op/Ned-tasten til, at flytte markeringen i skærmmenuen
Afslut: Brug Venstre-tasten til, at afslutte skærmmenuen



Enter: Brug Enter-tasten til, at åbne den efterfølgende skærmmenu
Flyt: Brug Op/Ned tasten til, at flytte markeringen i skærmmenuen
Afslut: Brug Venstre-tasten til, at afslutte skærmmenuen



Flyt: Brug Venstre/Højre/Op/Ned-tasten til, at flytte markeringen i skærmmenuen



Afslut: Brug Venstre-tasten til, at afslutte skærmmenuen, og gå til forrige niveau i skærmmenuen
Enter: Brug Højre-tasten til, at åbne den efterfølgende skærmmenu
Vælg: Brug Op/Ned-tasten til, at flytte markeringen i skærmmenuen



Enter: Brug Enter-tasten til, at anvende skærmmenuindstillingen, og til at gå tilbage til forrige niveau i skærmmenuen
Vælg: Brug Ned-tasten til, at justere menuindstillingen



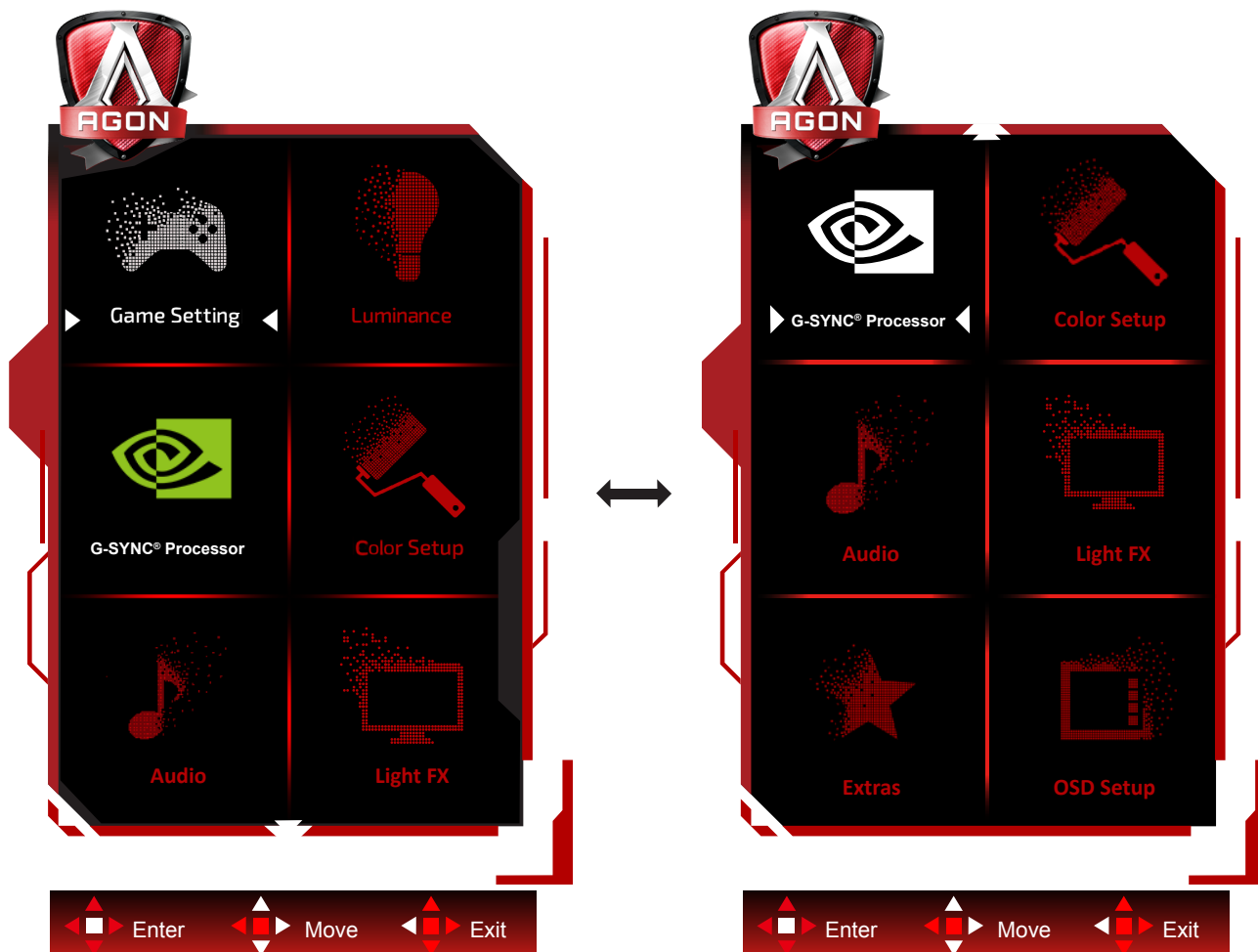
Vælg: Brug Op/Ned-tasten til, at justere menuindstillingen



Enter: Brug Enter-tasten til, at afslutte skærmmenuen, og gå til forrige niveau i skærmmenuen
Vælg: Brug Venstre/Højre-tasten til, at justere menuindstillingen

OSD Setting (Indstillinger i skærmmenuen)

Grundlæggende og enkle anvisninger til kontrolknapperne.




- 1). Tryk på knappen MENU for at aktivere skærmmenuen.
- 2). Følg tastvejledningen til, at flytte eller vælge (justere) menuindstillingen.
- 3). Funktionen Lås/Oplås skærmmenu: For at låse eller oplåse skærmmenuen, skal du trykke og holde knappen Ned nede i 10 sekunder, når skærmmenufunktionen ikke er aktiv.

Bemærk:

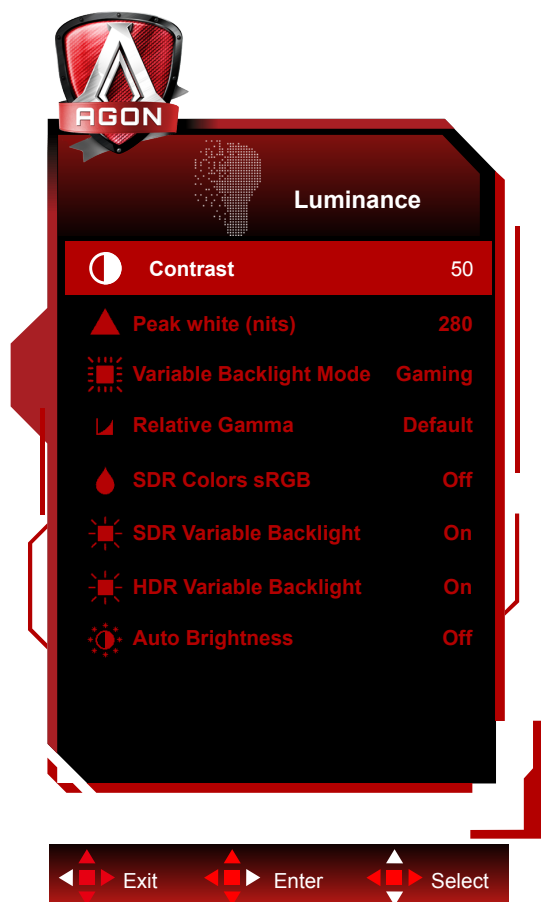
Hvis produktet kun har et enkelt indgangssignal, er det ikke muligt at vælge punktet "Valg af indgang".


Game Setting (Spil-indstilling)



	Game Mode (Spil-tilstand)	FPS	For at spille FPS (First Person Shooters) spil. Forstærker det mørke temas sortniveau detaljer.
		RTS	Til RTS-spil (Real Time Strategy - strategispil i realtime). Forbedrer billedkvaliteten.
		Racing	For Racing-spil. Giver hurtig responstid og højere farvemætning.
		G-SYNC Esports	NVIDIA præferenceindstillinger. Forbedrer kvaliteten.
		Gamer 1 (Spiller 1)	Brugerpræference indstillinger gemt som Spiller 1.
		Gamer 2 (Spiller 2)	Brugerpræference indstillinger gemt som Spiller 2.
		Gamer 3 (Spiller 3)	Brugerpræference indstillinger gemt som Spiller 3.
		Off (Fra)	Ingen optimering med SmartImage.
	Shadow Control (Skyggekontrol)	0-3	<p>Skyggekontrol er som standard indstillet til 0. Du kan ændre indstillingen imellem 0 og 3 for at forbedre kontrasten.</p> <ol style="list-style-type: none"> Hvis billedet er for mørkt, så detaljerne ikke kan ses tydeligt, kan du hæve værdien fra 0-3. Hvis billedet er for mørkt, så detaljerne ikke kan ses tydeligt, kan du hæve værdien fra 3-0.
	Sigtepunkt	Til/Fra	Sigtepunkt-funktionen placerer et sigtepunkt midt på skærmen for, at hjælpe spillere, der spiller FPS-spil med et nøjagtigt og præcist sigtepunkt.
	QuickSwitch LED	On (Til)/Off (Fra)	Deaktiver eller aktiver QuickSwitch LED.
	Overdrive	Weak (Svag)	Justering af svartiden.
		Medium (Mellem)	
Strong (Stærk)			
Off (Fra)			
Billedtæller	Fra / Højre-op / Højre-ned / Venstre-ned / Venstre-op	Vis V-frekvens i det valgte hjørne. (Billedtællefunktionen virker kun med et NVidia-grafikkort.)	


Luminance (Lystæthed)



	Contrast (Kontrast)	0-100	Kontrast fra Digital-registeret.
	Peak white (nits)	40-450	Peak white setting.(Only for SDR)
	Ref. white (nits)	40-450	Ref. white setting.(Only for HDR)
	Variable Backlight Mode	Gaming/Hybrid/Desktop	Variable Backlight Mode setting
	Relative Gamma	-0.4/-0.2/Default/0.2/0.4	Relative Gamma setting.
	SDR Colors sRGB	On (Til)/Off (Fra)	Deaktiver eller aktiver SDR Colors sRGB.
	SDR Variable Backlight	On (Til)/Off (Fra)	Deaktiver eller aktiver SDR Variable Backlight.
	HDR Variable Backlight	On (Til)/Off (Fra)	Deaktiver eller aktiver HDR Variable Backlight.
	Auto Brightness	On (Til)/Off (Fra)	Aktiver automatisk lysstyrke.(Af Luminans-sensor (lys))

G-SYNC® Processor

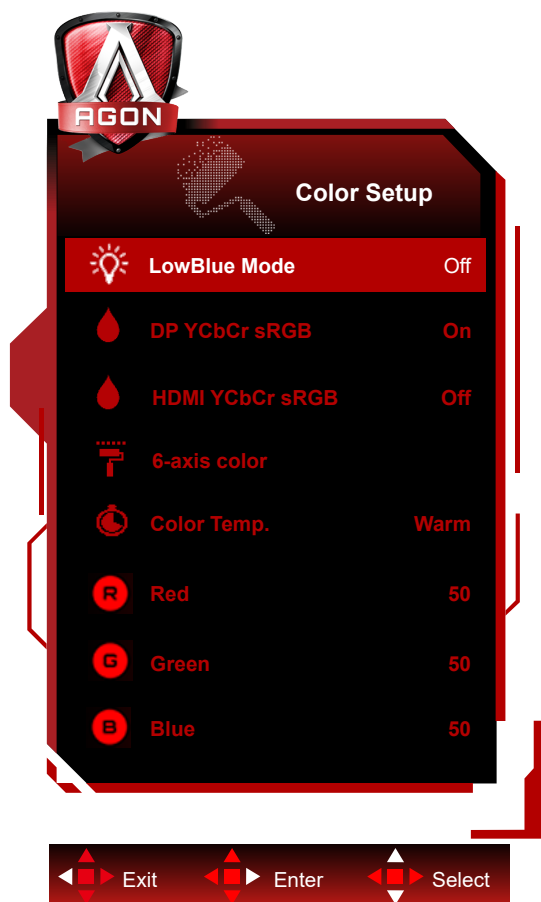



	Dyb dvale	til/fra	Slå funktionen "Dyb dvale" til eller fra. Funktionen Dyb dvale slår FPGA helt fra efter et bestemt stykke tid, enten når brugeren trykker på tænd/sluk-knappen på skærmen, eller når pc'en sætter skærmen i dvale.	
	USB-opladning	til/fra	USB-opladning til/fra	
	NVIDIA Reflex Latency Analyzer(NVIDIA refleksforsinkelsesanalysator) (med muselogo)	PC + skærmforsinkelse	til/fra	
		Overvågningsfølsomhed		Lav/Medium/Høj
		Vis overvågningsrektangel	til/fra	
		Forudindstilling af rektangel		Midten/Til højre/Til venstre
		Placering af rektangel		
		Størrelse på rektangel		
ULMB	til/fra	Genindstil ULMB-kapacitet til timingen, der er forbundet med timingindekset		
ULMB-pulsbredde	10-100	ULMB PWM-indstilling		

Bemærk:

Med teknologien Nvidia® Ultra Low Motion Blur (ULMB) bliver genstande i bevægelse skarpere end normalt - selv på høje opdateringshastigheder, såsom 144 hz og 240 hz.

Color Setup (Farveopsætning)



	LowBlue Mode (Lavblåt-funktion)	Fra / Multimedia / Internet / Kontor / Læsning	Reducer blå lysbølger ved, at styre farvetemperaturen.	
	DP YCbCr sRGB	On (Til)/Off (Fra)	Deaktiver eller aktiver DP YCbCr sRGB.	
	HDMI YCbCr sRGB	On (Til)/Off (Fra)	Deaktiver eller aktiver HDMI YCbCr sRGB.	
	6-akse farver	Rød farve	0-255	
		Grøn farve	0-255	
		Blå farve	0-255	
		Cyan farve	0-255	
		Gul farve	0-255	
		Magenta farve	0-255	
	Color Temp. (Farvetemperatur)	Warm (Varm)		Vælg den forhåndsindstillede værdi for farvetemperaturen Varm.
		Normal		Vælg den forhåndsindstillede værdi for farvetemperaturen Normal.
		Cool (Kold)		Vælg den forhåndsindstillede værdi for farvetemperaturen Kold.
		User (Bruger)		Rød forøgelse fra det digitale register
			Grøn forøgelse fra det digitale register	
			Blå forøgelse fra det digitale register	
Red (Rød)	0-100		Rød forøgelse fra det digitale register.	
Green (Grøn)	0-100		Grøn forøgelse fra det digitale register.	
Blue (Blå)	0-100		Blå forøgelse fra det digitale register.	

DP YCbCr sRGB

Valg af Gammakurve til YCbCr-formaterne på DP-indgangen på SDR-funktionen. Hent/indstil-metoderne (tændt/slukket):

Når dette punkt slås til (standard), bruger DP-indgangen sRGB gamma til, at vise YCbCr-indgangene.

Når dette punkt slås fra, bruger DP-indgangen BT1886 gamma til, at vise YCbCr-indgangene.

Standardindstillingen er: TIL

HDMI YCbCr sRGB

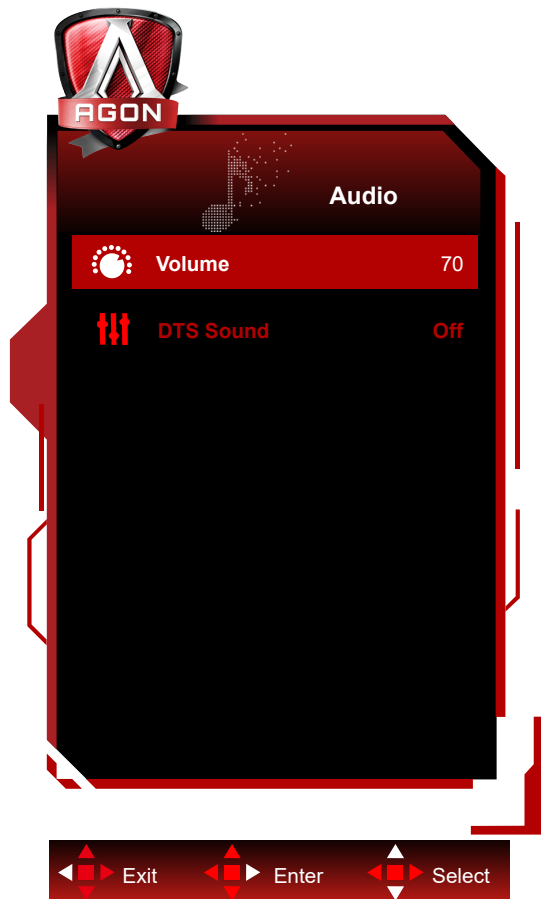
Valg af Gammakurve til YCbCr-formaterne på HDMI-indgangen på SDR-funktionen. Hent/indstil-metoderne (tændt/slukket):


Når dette punkt slås til, bruger HDMI-indgangen sRGB gamma til, at vise YCbCr-indgangene.

Når dette punkt slås fra (standard), bruger HDMI-indgangen BT1886 gamma til, at vise YCbCr-indgangene.

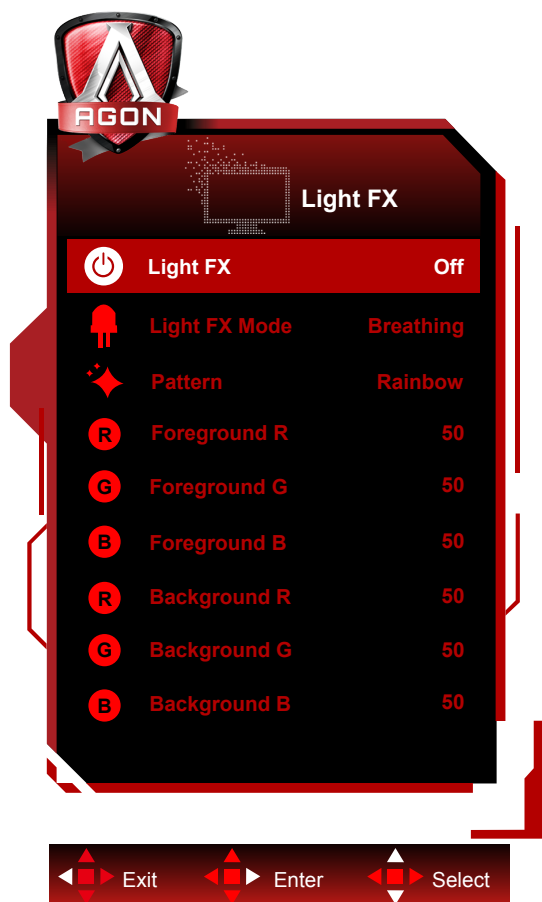
Standardindstillingen er: FRA


Audio



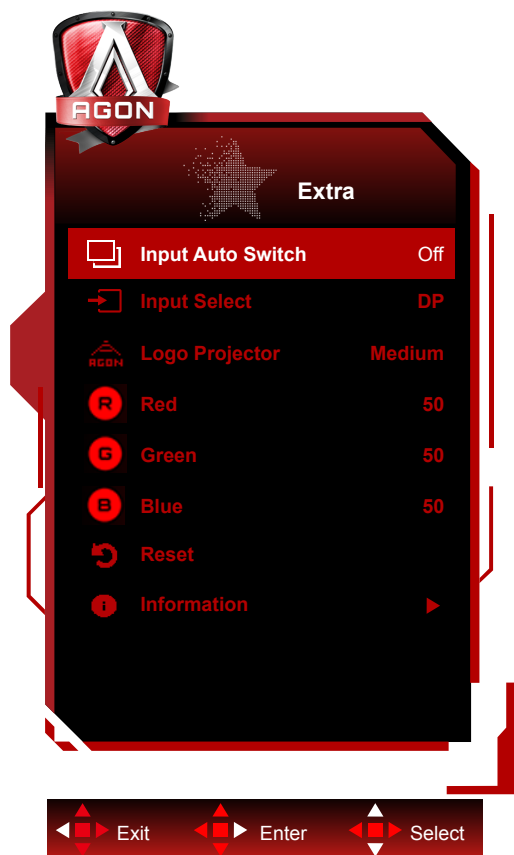
	Lydstyrke	0-100	Juster lydstyrkeindstillingen
	DTS Sound	til/fra	DTS til/fra


Light FX(Lyseffekt)



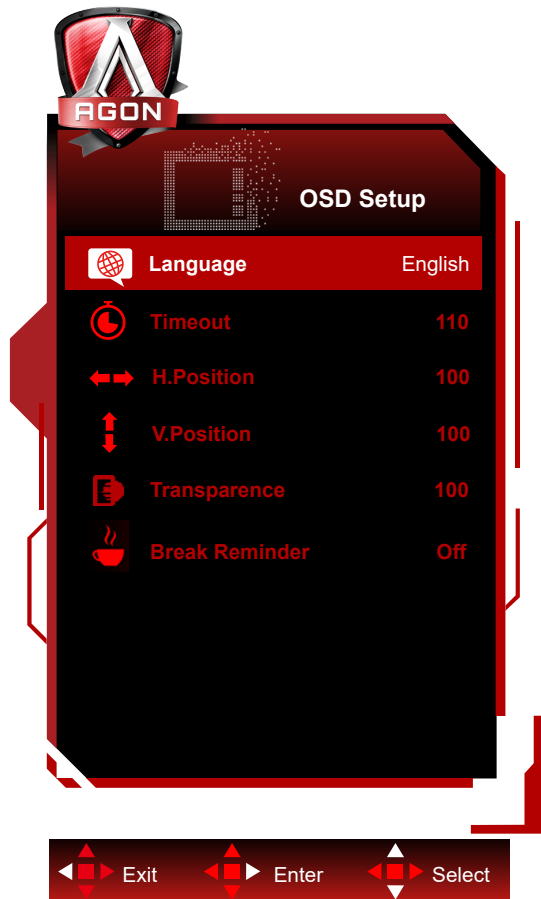
	Lyseffekt	Off / Low / Medium / Strong	Vælg lys-effektens intensitet.
	Lyseffektfunktion	Static / Dark Point Sweep / Gradient Shift / Spread Fill / Drip Fill / Spreading Drip Fill / Breathing / Light Point Sweep / Zoom / Rainbow / Water Wave / Flashing / Demo	Vælg lyseffektfunktion
	Mønster	Rød / Grøn / Blå / Regnbue / Brugerdefineret	Vælg lyseffekt mønster
	Forgrund R	0-100	Brugeren kan justere lyseffektens forgrundsfarve, når Mønster er indstillet til Brugerdefineret
	Forgrund G		
	Forgrund B		
	Baggrund R	0-100	Brugeren kan justere lyseffektens baggrundsfarve, når Mønster er indstillet til Brugerdefineret
Baggrund G			
Baggrund B			

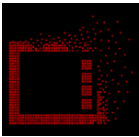
Extra (Ekstra)



	Input Auto Switch	On (Til)/Off (Fra)	Deaktiver eller aktiver Input Auto Switch.	
	Input Select (Vælg input)	HDMI1/HDMI2/DP	Vælg indgangssignalkilde	
	Logo Projector (Logo-projektor)	Fra/Lav/Mellem/Stærk	Viser logofunktionen.	
	Red (Rød)	0 ~ 100	Rød forøgelse fra det digitale register.	
	Green (Grøn)	0 ~ 100	Grøn forøgelse fra det digitale register.	
	Blue (Blå)	0 ~ 100	Blå forøgelse fra det digitale register.	
	Reset (Genindstil)	ja eller nej	Nulstil menuen til standardindstillingerne	
	Oplysninger	Opløsning		Opløsning
		V. frekvens		V. frekvens
		Funktion		Funktion
Format			Format: (1) - (2) (1)Ukendt/RGB444/YCbCr444/YCbCr422 (2)Ukendt/sRGB/BT601/BT709/BT2020	
Område			Ukendt/Full/Limited	
EOTF			Ukendt/SDR-sRGB/SDR-BT1886/ HDR- ST2084	
	OD-aktiv			
	Mus		Analysator aktiveret/deaktiveret	

OSD Setup (Opsætning af skærmmenuen)



	Language (Sprog)		Vælg sprog for skærmmenuen
	Timeout	10-120	Justering af skærmmenuens timeout
	H. Position (H. placering)	0-100	Justerer skærmmenuens horisontale placering
	V. Position (V. placering)	0-100	Justerer skærmmenuens vertikale placering
	Transparence (Gennemsigtighed)	0-100	Justering af skærmmenuens gennemsigtighed
	Break Reminder (Påmindelse om pause)	til eller fra	Start påmindelse, hvis brugeren arbejder i mere end 1 time

Lysdiodeindikator

Status	Farve på lysdiode
Almindelig strømforbrug	Hvid
Aktiv-fra	Orange

Fejlfinding

Problem & Spørgsmål	Mulige løsninger
Strømindikatoren lyser ikke	Kontroller at tænd/sluk-knappen står på Tænd, og at strømkablet sidder korrekt i en stikkontakt med jordforbindelse samt i skærmen.
Intet billede på skærmen	<ul style="list-style-type: none"> • Er strømledningen tilsluttet korrekt? Kontroller strømtilslutningen og strømforsyningen. • Er kablet tilsluttet korrekt? (Forbundet med et DP-kabel) Kontroller DP-kabelforbindelsen. (Tilsluttet vha. HDMI-kabel) Kontroller HDMI kabelforbindelsen. • Hvis enheden er tændt, skal du genstarte computeren for at se startskærmen (login-skærmen). Hvis startskærmen (login-skærmen) kommer frem, skal du genstarte computeren i den relevante tilstand (fejlsikret tilstand i Windows 7/8/10) og derefter skifte frekvensen på videokortet. (Der henvises til afsnittet Indstilling af den optimale opløsning) Hvis startskærmen (login-skærmen) ikke kommer frem, skal du kontakte dit lokale servicecenter eller din forhandler. • Står der "Input Not Supported (Indgang ikke understøttet)" på skærmen? Denne meddelelse kommer frem, når signalet fra videokortet overgår den maksimale opløsning og frekvens, som skærmen kan håndtere. Tilpas den maksimale opløsning og frekvens, som skærmen kan håndtere. • Sørg for at AOC skærmdriverne er installeret.
Billedet er gnidret og har spøgelsesskygger	Justér kontrast og lysstyrke. Tryk for at indstille automatisk. Undgå at bruge forlænger-kabel eller omskifterboks. Vi anbefaler, at du slutter skærmen direkte til udgangsstikket på videokortet på bagsiden.
Billedet hopper og filmrer eller der kommer bølger frem på billedet	Flyt elektriske apparater, der kan forårsage elektriske forstyrrelser, væk fra skærmen. Brug den højeste opdateringshastighed som er mulig med skærmopløsningen du bruger.
Skærmen sidder fast i Aktiv fra-funktionen	Computerens tænd/sluk-knap skal stå på Tænd. Computer-videokortet skal sidde ordentligt i stikket. Sørg for at skærmens videokabel er ordentlig forbundet til computeren. Undersøg skærmens videokabel, og sørg for at ingen af benene er bøjet. Sørg for at du kan styre din computer ved at trykke på CAPS LOCK på tastaturet, og se om CAPS LOCK-lyset tænder. Lyset skal tænde og slukke, når du trykker på CAPS LOCK-tasten.
Én af primærfarverne mangler (RØD, GRØN, BLÅ)	Undersøg skærmens videokabel, og sørg for at ingen af benene er ødelagt. Sørg for at skærmens videokabel er ordentlig forbundet til computeren.
Billedet farver har defekter (hvid ser ikke ud som hvid)	Justér RGB-farverne, eller vælg den ønskede farvetemperatur.
Horisontale eller vertikale forstyrrelser på skærmen	Brug nedlukningsmetoden i Windows 7/8/10 for at justere KLOK og FASE. Tryk for at indstille automatisk.

Specifikationer

Generelle specifikationer

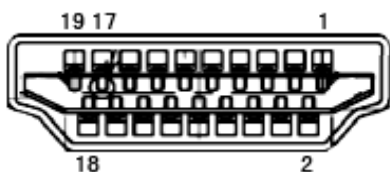
Panel	Modelnavn	AG254FG		
	Drevsystem	TFT LCD farveskærm		
	Synlig billedstørrelse	62.2 cm diagonal		
	Pixelpitch	0.2829mm(H) x 0.2802mm(V)		
	Skærmfarve	16.7M farver		
Andet	Vandret scanningsområde	30~280kHz (HDMI) 30~400kHz (DP)		
	Vandret skanningsstørrelse (maksimal)	543.168 mm		
	Lodret scanningsområde	48~240Hz (HDMI) 1~360Hz (DP)		
	Lodret skanningsstørrelse (maksimal)	302.616 mm		
	Optimal forudindstillet opløsning	1920 x 1080@60Hz		
	Max resolution	1920 x 1080@240Hz (HDMI) 1920 x 1080@360Hz (DP)		
	Plug & Play	VESA DDC2B/CI		
	Strømforsyning	20Vdc, 6.0A		
	Strømforbrug	Typisk (standard lysstyrke og kontrast)	38W	
		Maks. (lysstyrke = 100, kontrast = 100)	≤100W	
Standby-tilstand		≤0.5W		
Fysiske egenskaber	Stiktype	HDMI /DP/ USB/ Høretelefonstik/ Mikrofon ind		
	Signal kabeltype	Aftagelig		
Miljømæssigt	Temperatur	I drift	0°~ 40°	
		Ikke i drift	-25°~ 55°	
	Luftfugtighed	I drift	10 ~ 85 % (ikke-kondenserende)	
		Ikke i drift	5 ~ 93 % (ikke-kondenserende)	
	Højde	I drift	0~ 5000 m (0~ 16404 fod)	
		Ikke i drift	0~ 12192m (0~ 40000 fod)	



Forudindstillede skærmindstillinger

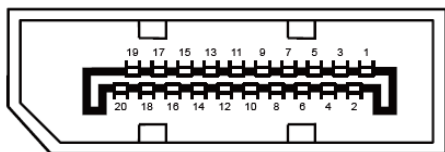
STANDARD	OPLØSNING	HORISONTAL FREKVENNS (kHz)	VERTIKAL FREKVENNS (Hz)
VGA	640 x 480 (60p Hz)	31.469	59.94
DOS MODE	720 x 480 (60p Hz)	29.855	59.71
SD	720 x 576 (50p Hz)	31.25	50
SVGA	800 x 600 (60p Hz)	37.879	60.317
XGA	1024 x 768 (60p Hz)	48.363	60.004
HD	1280 x 720 (60p Hz)	44.772	59.885
Full HD	1920 x 1080 (60p Hz)	67.5	60
Full HD	1920 x 1080 (120p Hz)	137.259	119.982
Full HD	1920 x 1080 (144p Hz)	158.113	144.001
Full HD	1920 x 1080 (240p Hz)	274.519	239.964
Full HD (for DP)	1920 x 1080 (360p Hz)	399.6	360

Ben-tildelinger



19-ben kabel til farveskærme

Ben nr.	Signalnavn	Ben nr.	Signalnavn	Ben nr.	Signalnavn
1.	TMDS Data 2+	9.	TMDS Data 0-	17.	DDC/CEC jord
2.	TMDS Data 2 skjold	10.	TMDS klok +	18.	+ 5V strøm
3.	TMDS Data 2-	11.	TMDS klok-skjold	19.	Hot-plug blev fundet
4.	TMDS Data 1+	12.	TMDS klok-		
5.	TMDS Data 1 skjold	13.	CEC		
6.	TMDS Data 1-	14.	Reserveret (N.C. på enhed)		
7.	TMDS Data 0+	15.	SCL		
8.	TMDS Data 0 skjold	16.	SDA		



20-ben kabel til farveskærme

Pin-nr.	Signalnavn	Pin-nr.	Signalnavn
1	ML_Bane 3 (n)	11	GND
2	GND	12	ML_Bane 0 (p)
3	ML_Bane 3 (p)	13	KONFIG1
4	ML_Bane 2 (n)	14	KONFIG2
5	GND	15	AUX_CH (p)
6	ML_Bane 2 (p)	16	GND
7	ML_Bane 1 (n)	17	AUX_CH (n)
8	GND	18	Hot-plug blev fundet
9	ML_Bane 1 (p)	19	Returner DP_PWR
10	ML_Bane 0 (n)	20	DP_PWR

Plug & Play

Plug & Play DDC2B funktion

Denne skærm er udstyret med VESA DDC2B-kapaciteter i henhold til VESA DDC STANDARDEN. Dette giver skærmen mulighed for at oplyse værtssystemet om dens identitet og, afhængig af DDC-niveauet, videregive yderligere oplysninger om dens skærmpaciteter.

DDC2B er en tovejs datakanal, som er baseret på I2C-protokollen. Værten kan anmode om EDID-oplysninger over DDC2B-kanalen.



For DTS patenter, se venligst <http://patents.dts.com>. Fremstillet under licens fra DTS Licensing Limited. DTS, symbolet & DTS og symbolet er alle registrerede varemærker, og DTS Sound er et varemærke tilhørende DTS, Inc. © DTS, Inc. Alle rettigheder forbeholdes.