

AOC



Handleiding LCD- monitor 24P3QW

www.aoc.com

©2022 AOC.All Rights Reserved

HDMI[®]
HIGH-DEFINITION MULTIMEDIA INTERFACE

Veiligheid	1
Nationale conventies	1
Voeding	2
Installatie	3
Reiniging	4
Overig	5
Instelling	6
Inhoud verpakking	6
Voetstuk & voet installeren	7
De kijkhoek aanpassen	8
De monitor aansluiten	9
Webcam met Windows Hello	10
De wandmontagearm bevestigen	11
Adaptive-Sync functie	12
Aanpassen	13
Sneltoetsen	13
OSD Setting (OSD-instellingen)	15
Luminance (Luminantie)	16
Color Setup (Kleurinstelling)	17
Picture Boost (Afbeeldingsversterking)	18
OSD Setup (OSD-Instelling)	19
Game Setting (Spelinstelling)	20
Extra	21
Exit (Afsluiten)	22
LED-indicator	23
Problemen oplossen	24
Specificaties	25
Algemene specificaties	25
Vooraf ingestelde beeldmodi	26
Pin-toewijzingen	27
Plug en Play	28

Veiligheid

Nationale conventies

De volgende subsecties beschrijven de notatieconventies die in dit document worden gebruikt.

Opmerkingen en waarschuwingen

Doorheen deze gids kunnen tekstblokken vergezeld zijn door een pictogram en vet of cursief gedrukt zijn. Deze blokken zijn opmerkingen en twee niveaus van waarschuwingen. Ze worden als volgt gebruikt:



OPMERKING: Een OPMERKING geeft belangrijke informatie aan die u zal helpen uw computer beter te gebruiken.



OPGELET: Een bericht OPGELET geeft potentiële schade aan de hardware of het verlies van gegevens aan en vertelt u hoe u het probleem kunt vermijden.



WAARSCHUWING: Een WAARSCHUWING wijst op de kans op lichamelijk letsel en toont u hoe u het probleem kunt vermijden. Sommige waarschuwingen kunnen in een verschillende opmaak worden weergegeven en kunnen zonder pictogram verschijnen. In dergelijke gevallen is de specifieke voorstelling van de waarschuwing opgelegd door de regelgevende overheidsinstanties.

Voeding

 De monitor mag alleen worden gebruikt met het type stroombron dat op het label is aangegeven. Als u niet zeker bent van het type vermogen dat bij u thuis wordt geleverd, moet u contact opnemen met uw verkoper of met de lokale elektriciteitsmaatschappij.

 De monitor is voorzien van een geaarde stekker, een stekker voorzien van aardaansluitingen. Deze stekker past alleen in een geaard stopcontact. Als het stopcontact niet geschikt is voor een geaarde stekker, laat dan een elektriciën het juiste stopcontact installeren of gebruik een adapter om het apparaat veilig te aarden. Maak de geaarde stekker niet onklaar.

 Ontkoppel de eenheid tijdens onweer of als deze gedurende een langere periode niet zal worden gebruikt. Dit beschermt de monitor tegen schade door stroomstoten.

 Zorg dat u geen powerstrips en verlengkabels overbelast. Overbelasting kan leiden tot brand of elektrische schokken.

 Voor een goede werking dient u de monitor alleen te gebruiken met UL-vermelde computers met correct geconfigureerde aansluitpunten die zijn gemarkeerd tussen 100-240V AC, min. 5A.

 Het wandstopcontact moet zich in de buurt van het apparaat bevinden en moet makkelijk te bereiken zijn.

Installatie

! Plaats de monitor niet op een onstabiel wagentje, voet, statief, haak of tafel. Als de monitor valt, kunt u lichamelijke letsels oplopen of kan dit product ernstig worden beschadigd. Gebruik het toestel alleen met een karretje, standaard, statief, steun of tafel die door de fabrikant is aanbevolen of die bij dit product wordt verkocht. Volg de instructies van de fabrikant wanneer u het product installeert en gebruik montageaccessoires die door de fabrikant zijn aanbevolen. Wanneer het product op een wagentje is geplaatst, moet u voorzichtig te werk gaan wanneer u deze combinatie verplaatst.

! Duw nooit enige objecten in de sleuven van de monitorbehuizing. Er kan een schade aan het circuit ontstaan waardoor brand of elektrische schok kan worden veroorzaakt. Mors nooit vloeistoffen op de monitor.

! Plaats de voorzijde van het product niet op de grond.

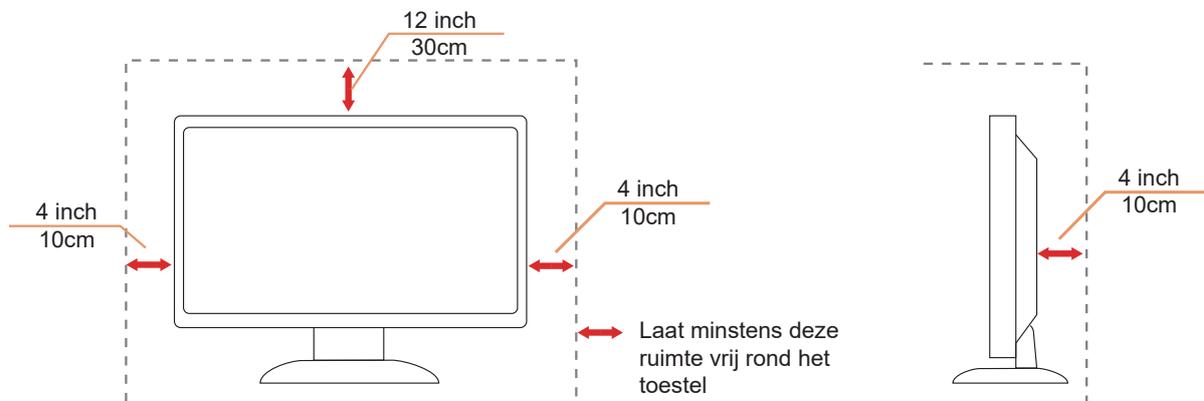
! Als u de monitor aan de wand bevestigt of op een plank plaatst, dient u een montagekit te gebruiken die is goedgekeurd door de fabrikant en de aanwijzingen van deze kit op te volgen.

! Laat wat ruimte vrij rond de monitor, zoals hieronder weergegeven. Anders is de luchtstroom niet krachtig genoeg waardoor oververhitting brand of schade aan de monitor kan veroorzaken.

! Voor het vermijden van mogelijke schade, bijvoorbeeld het loskomen van het paneel van de rand, moet u ervoor zorgen dat de monitor niet meer dan -5 graden omlaag kantelt. Als de maximale kantelhoek van -5 graden wordt overschreden, wordt de monitorschade niet gedekt onder de garantie.

Kijk hieronder voor de aanbevolen ventilatiegebieden rond de monitor wanneer de monitor wordt geïnstalleerd aan de muur of op een voet.

Met voet geïnstalleerd



Reiniging

⚠ Reinig de kast regelmatig met een met water bevochtigde, zachte doek.

⚠ Gebruik bij reiniging een doek van zacht katoen of microvezel. De doek moet vochtig en bijna droog zijn. Laat geen vloeistoffen in de behuizing komen.



⚠ Maak het voedingsnoer los voordat u gaat schoonmaken.

Overig

 Als er een vreemde geur, geluid of rook uit het product komt, trekt u de voedingsstekker ONMIDDELIJK uit het stopcontact en neemt u contact op met het servicecentrum.

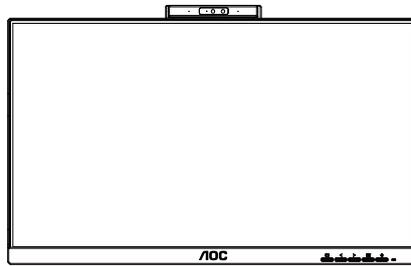
 Zorg dat de ventilatieopeningen niet worden geblokkeerd door een tafellaken of gordijn.

 Stel de LCD-monitor niet bloot aan heftige vibraties of krachtige impact tijdens het gebruik.

 Laat de monitor tijdens gebruik of vervoer nergens tegen botsen en laat de monitor niet vallen.

Instelling

Inhoud verpakking



Monitor

*

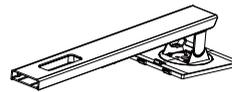


Quick Start

*



Warranty Card



Stand



Base



Power Cable

*



DP Cable

*



HDMI Cable

*



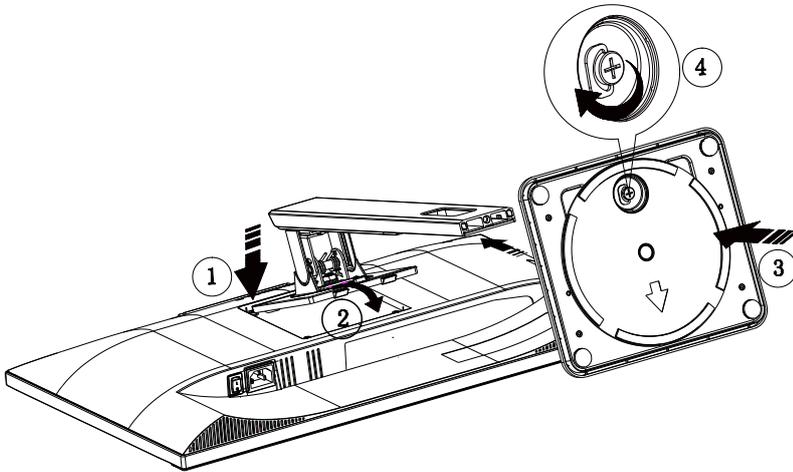
USB Cable

* Niet alle signaalkabels worden voor alle landen en regio's meegeleverd. Informeer bij uw handelaar of het kantoor van AOC ter bevestiging.

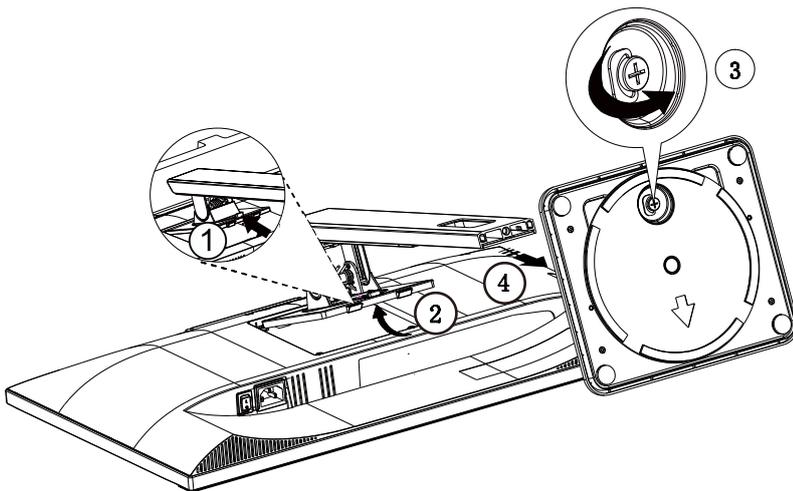
Voetstuk & voet installeren

Installeer of verwijder de voet als volgt.

Installatie:



Verwijderen:

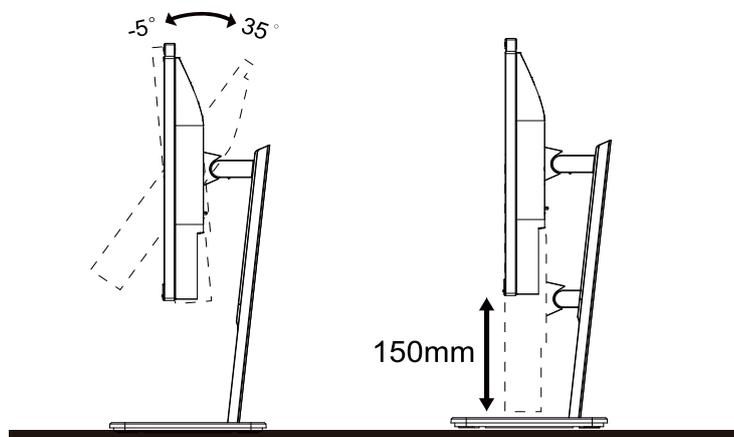


De kijkhoek aanpassen

Voor een optimale weergave raden wij aan om naar het volledige oppervlak van de monitor te kijken en vervolgens de hoek van de monitor naar voorkeur te veranderen.

Houd de stand zo vast dat de monitor niet kan kantelen wanneer u de kijkhoek van de monitor aanpast.

U kunt de monitor afstellen zoals hieronder weergegeven:



OPMERKING:

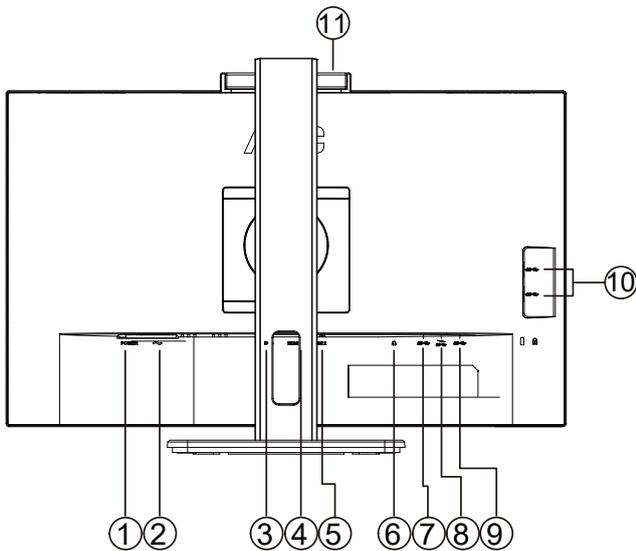
Raak het LCD-scherm niet aan wanneer u de hoek wijzigt. Het aanraken van het LCD-scherm kan schade veroorzaken.

Waarschuwing

1. Voor het vermijden van mogelijke schade aan het scherm, bijvoorbeeld het loskomen van het paneel, moet u ervoor zorgen dat de monitor niet meer dan -5 graden omlaag kantelt.
2. Druk niet op het scherm bij het aanpassen van de hoek van de monitor. Pak alleen de rand vast.

De monitor aansluiten

Kabelverbindingen aan achterzijde van monitor:



1. Aan/uit-knop
2. Ingang
3. DP
4. HDMI 1
5. HDMI 2
6. Oortelefoon
7. USB-PC(USB upstream)
8. USB3.2 Gen1+chargingx1
9. USB3.2 Gen1x1
10. USB3.2 Gen1x2
11. Camera

Aansluiten op de pc

1. Sluit de voedingskabel stevig aan op de achterkant van het scherm.
2. Schakel uw computer uit en haal de netvoedingskabel uit het stopcontact.
3. Sluit de signaalkabel van het scherm aan op de videoport op de achterzijde van uw computer.
4. Sluit de netvoedingskabels van uw computer en van het scherm aan op een stopcontact.
5. Zet de computer en het scherm aan.

Als uw monitor een afbeelding weergeeft, is de installatie voltooid. Zie Probleemoplossing als geen beeld wordt weergegeven.

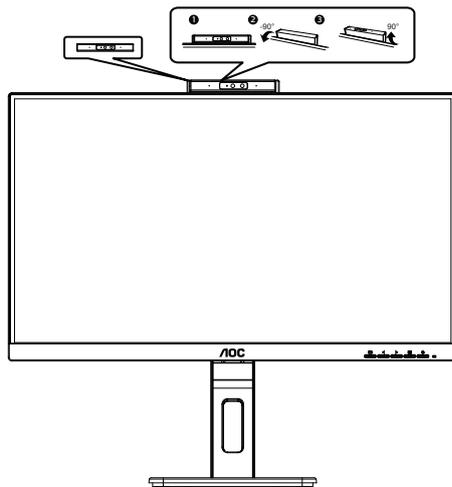
Om de apparatuur te beschermen, moet u de pc en de lcd-monitor altijd uitschakelen voordat u ze met elkaar verbindt.

Webcam met Windows Hello

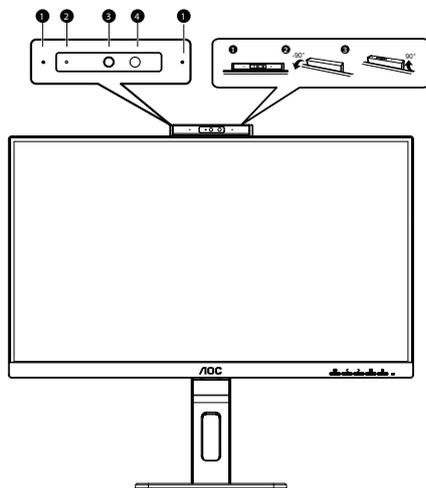
De webcam is uitgerust met geavanceerde sensoren voor Windows Hello-gezichtsherkenning, waarmee u gemakkelijk wordt ingelogd bij uw Windows-apparaten in minder dan 2 seconden, 3 keer sneller dan een wachtwoord.

Monitor met Windows Hello-webcam kan worden ingeschakeld door het eenvoudig aansluiten van uw USB-kabel van uw PC op de "USB upstream-poort" van deze monitor. Nu is de webcam met Windows Hello klaar voor gebruik zolang de Windows Hello-instelling in Windows 10/11 volledig is. Zie de officiële Windows-website voor de instellingen: <https://support.microsoft.com/help/4028017/windows-learn-about-windows-hello-and-set-it-up>.

Denk eraan dat Windows 10/11-systeem is vereist voor het instellen van Windows Hello: gezichtsherkenning; met een lagere versie dan Windows 10/11 of Mac OS, kan de webcam werken zonder de functie van gezichtsherkenning. Met Windows 7 is het stuurprogramma vereist voor het activeren van deze webcam.



NB: Draai de lens 90° omlaag om de lens te blokkeren. De microfoon kan worden uitgeschakeld met gebruik van de videosoftware of de MIC UIT-snelkoppelingstoets.



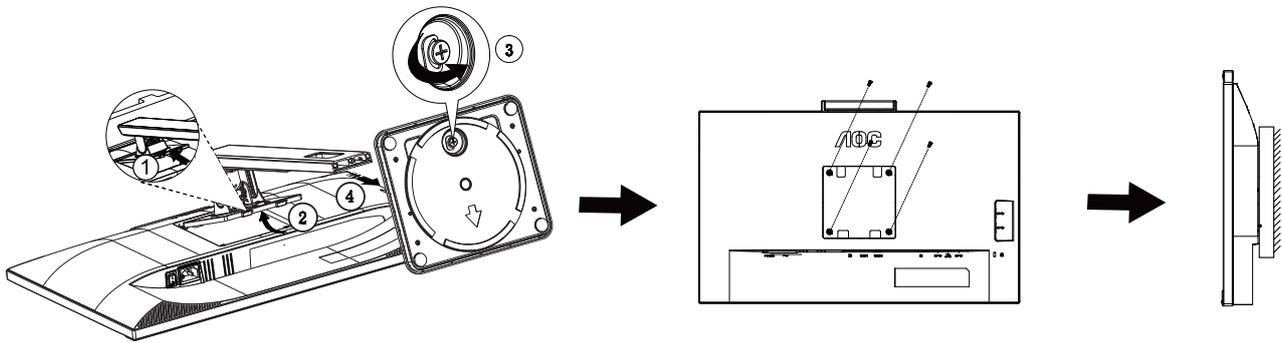
1	Microfoon
2	Lampje webcam-activiteit
3	Webcam van 2,0 megapixels
4	IR- of gezichtsidentificatie

WAARSCHUWING:

1. Gebruik de camera niet als handgreep; dit zal leiden tot schade.
2. De rotatiehoek van de camera is $\pm 90^\circ$; bij meer dan $\pm 90^\circ$ wordt schade veroorzaakt.

De wandmontagearm bevestigen

Vorbereiding om een optionele wandmontagearm te installeren.

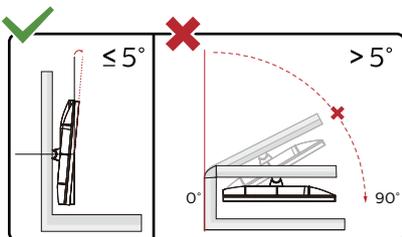


Deze monitor kan worden bevestigd op een wandmontagearm die afzonderlijk verkrijgbaar is. Koppel de voeding los voordat u met deze procedure begint. Volg de onderstaande stappen:

1. Verwijder de voet.
2. Volg de instructies van de fabrikant om de wandmontagearm te monteren.
3. Monteer de wandmontagearm op de achterkant van de monitor. Lijn de gaten van de arm uit op de gaten in de achterkant van de monitor.
4. Steek 4 schroeven in de gaten en maak ze vast.
5. Sluit de kabels opnieuw aan. Raadpleeg de gebruikershandleiding die bij de optionele wandmontagearm is geleverd, voor instructies over de bevestiging aan de muur.



Opmerking: de schroefgaten voor VESA-montage zijn niet voor alle modellen beschikbaar. Raadpleeg uw dealer of de officiële afdeling van AOC.



* Het display-ontwerp kan anders zijn dan als geïllustreerd.

Waarschuwing

1. Voor het vermijden van mogelijke schade aan het scherm, bijvoorbeeld het loskomen van het paneel, moet u ervoor zorgen dat de monitor niet meer dan -5 graden omlaag kantelt.
2. Druk niet op het scherm bij het aanpassen van de hoek van de monitor. Pak alleen de rand vast.

Adaptive-Sync functie

1. Adaptive-Sync functie werkt met DP/HDMI
2. Compatibele grafische kaart: aanbevolen zoals hieronder. Kan ook worden gecontroleerd door een bezoek te brengen aan www.AMD.com

Grafische kaarten

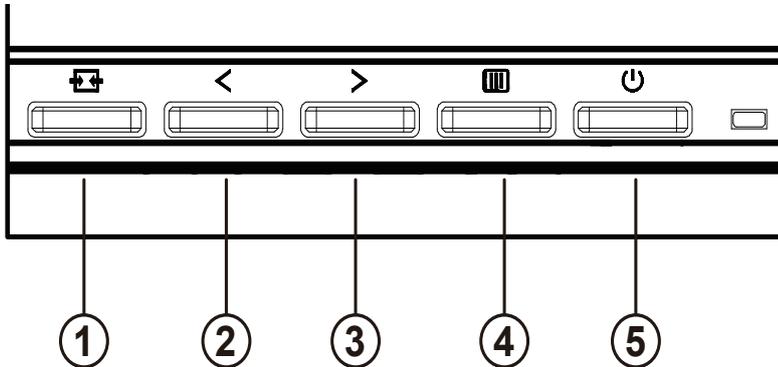
- Radeon™ RX Vega reeks
- Radeon™ RX 500 reeks
- Radeon™ RX 400 reeks
- Radeon™ R9/R7 300 reeks (behalve R9 370/X, R7 370/X, R7 265-reeks)
- Radeon™ Pro Duo (2016)
- Radeon™ R9 Nano reeks
- Radeon™ R9 Fury reeks
- Radeon™ R9/R7 200 reeks (behalve R9 270/X, R9 280/X-reeks)

Processoren

- AMD Ryzen™ 7 2700U
- AMD Ryzen™ 5 2500U
- AMD Ryzen™ 5 2400G
- AMD Ryzen™ 3 2300U
- AMD Ryzen™ 3 2200G
- AMD PRO A12-9800
- AMD PRO A12-9800E
- AMD PRO A10-9700
- AMD PRO A10-9700E
- AMD PRO A8-9600
- AMD PRO A6-9500
- AMD PRO A6-9500E
- AMD PRO A12-8870
- AMD PRO A12-8870E
- AMD PRO A10-8770
- AMD PRO A10-8770E
- AMD PRO A10-8750B
- AMD PRO A8-8650B
- AMD PRO A6-8570
- AMD PRO A6-8570E
- AMD PRO A4-8350B
- AMD A10-7890K
- AMD A10-7870K
- AMD A10-7850K
- AMD A10-7800
- AMD A10-7700K
- AMD A8-7670K
- AMD A8-7650K
- AMD A8-7600
- AMD A6-7400K

Aanpassen

Sneltoetsen



1	Bron/Afsluiten
2	MIC/Clear Vision Demo/<
3	Volume/>
4	Menu/Enter
5	Voeding

schakelaar

Druk op de aan / uit-toets om de monitor in / uit te schakelen.

Menu / Selecteren

Activeer het OSD-menu of bevestig de functie-aanpassing.

Volume />

Wanneer het OSD-menu is gesloten, drukt u op de toets ">" om de volumeaanpassingsbalk te openen en drukt u op de toets "<" of ">" om het uitgangsvolume van de hoofdtelefoon aan te passen.

MIC/Clear Vision Demo/<

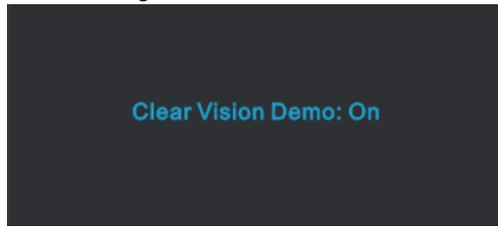
Wanneer er geen OSD is, drukt u op deze knop om naar MIC-afstelling te gaan. Druk op de knop Links of Rechts voor het kiezen van uit of aan.

Bron schakelen / afsluiten

Druk wanneer het OSD-menu is gesloten op deze toets om de signaalbron-schakelfunctie te activeren, druk continu op deze toets om de signaalbron te selecteren die wordt weergegeven in de informatiebalk en druk op de menu-toets om aan te passen aan de geselecteerde signaalbron. Als het OSD-menu actief is, werkt deze knop als een exit-toets (om het OSD-menu te verlaten)

Clear Vision Demo:

1. Houd de knop "<" 5 seconden ingedrukt om de Clear Vision Demo te starten, waarna het bericht "Clear Vision Demo: on" (Clear Vision Demo: aan) gedurende 5 seconden op het scherm verschijnt. Houd de knop "<" nogmaals 5 seconden ingedrukt om de Clear Vision Demo af te sluiten.



OSD Setting (OSD-instellingen)

Eenvoudige aanwijzingen op de besturingstoetsen.



- 1). Druk op de knop MENU om het OSD-venster te activeren.
- 2). Druk op < of > om door de functies te navigeren. Nadat de gewenste functie is gemarkeerd, drukt u op de knop MENU om deze te activeren. Druk op < of > om door de functies in het submenu te navigeren. Druk nadat de gewenste functie is gemarkeerd op de knop MENU om deze in te schakelen.
- 3). Druk op < of > om de instellingen van de geselecteerde functie te wijzigen. Druk op de knop AUTO om af te sluiten. Indien u een andere functie wilt aanpassen, herhaal stappen 2-3.
- 4). Functie OSD vergrendelen: Houd om het OSD te vergrendelen de knop MENU ingedrukt terwijl de monitor is uitgeschakeld en druk op de aan/uit-knop om de monitor in te schakelen. Houd om het OSD te vergrendelen de knop MENU ingedrukt terwijl de monitor is uitgeschakeld en druk op de aan/uit-knop om de monitor in te schakelen.

Opmerkingen:

- 1). Als het product slechts één signaalingang heeft, wordt het onderdeel "Input Select" (Bron selecteren) uitgeschakeld voor het aanpassen.
- 2). Als de schermgrootte van het product 4: 3 is of de resolutie van hetingangssignaal de eigen resolutie is, is het item "Beeldverhouding" ongeldig.
- 3). De vier statussen ECO-modus (behalve standaardmodus), DCR, DCB-modus en venstermarkering kunnen slechts één status tegelijk weergeven.

Luminance (Luminantie)

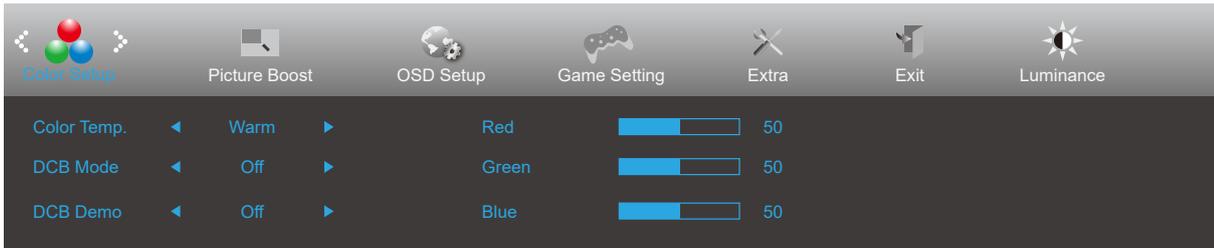


	Contrast	0-100		Contrast van Digitaal-register.	
	Brightness (Helderheid)	0-100		Verlichting instellen	
	Eco mode (ECOstand)	Standard (Standaard)	<input checked="" type="checkbox"/>		Standaard
		Text (Teksti)			Tekstmodus
		Internet			Internetmodus
		Game (Spel)			Spel
		Movie (Film)			Filmmodus
		Sports (Sport)			Sportmodus
		Reading (Lees)			Leesmodus
	Gamma	Gamma1			Aanpassen aan Gamma 1
		Gamma2			Aanpassen aan Gamma 2
		Gamma3			Aanpassen aan Gamma 3
	DCR	Off (Uit)			Dynamische contrastverhouding uitschakelen
		On (Aan)			Dynamische contrastverhouding inschakelen
	HDR Mode	OFF			Adjust HDR Mode.
HDR Picture					
HDR Movie					
HDR Game					

Notitie:

Wanneer "HDR-modus" is ingesteld op een niet-uit-status, kunnen de items "ECOstand", "Helderheid scènemodus" en "Gamma" niet worden aangepast.

Color Setup (Kleurinstelling)

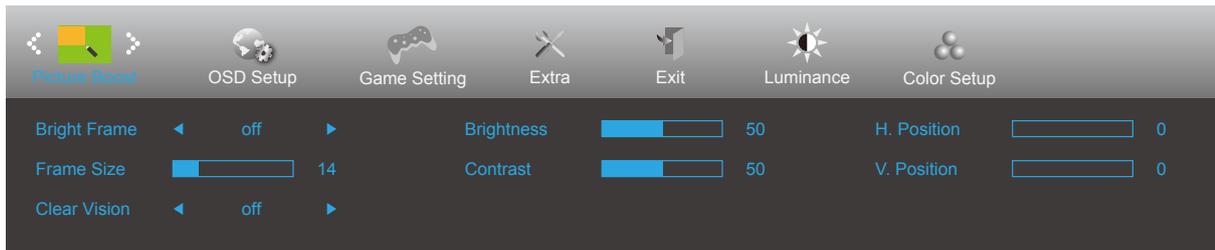


	Color Temp. (Kleurtemp.)	Warm	Warme kleurtemperatuur ophalen uit EEPROM.
		Normal (Normaal)	Normale kleurtemperatuur ophalen uit EEPROM.
		Cool (Koel)	Koele kleurtemperatuur ophalen uit EEPROM.
		sRGB	SRGB-kleurtemperatuur ophalen uit EEPROM.
	User (Gebr.)		Rode versterking uit digitaal register
			Groene versterking uit digitaal register.
			Blauwe versterking uit digitaal register
	DCB Mode (DCB Modus)	Off	Schakel de DCB-modus uit
		Full Enhance (Volledige Verbetering)	Full Enhance Mode activering
		Nature Skin (Natuurweergave)	Nature Skin Mode activering
		Green Field (Groen Veld)	Green Field Mode activering
		Sky-blue (Hemelsblauw)	Sky-blue Mode activering
		AutoDetect (Automatische Detectie)	AutoDetec Mode activering
	DCB Demo	aan of uit	Demo in- of uitschakelen
	Red (Rood)	0-100	Rode versterking uit digitaal register.
	Green (Groen)	0-100	Groene versterking uit digitaal register.
Blue (Blauw)	0-100	Blauwe versterking uit digitaal register.	

Notitie:

Wanneer "HDR-modus" onder "Luminantie" is ingesteld op een niet-uit-status, kunnen alle items onder "Kleurinstelling" niet worden aangepast.

Picture Boost (Afbeeldingsversterking)



	Bright Frame (Helder Frame)	aan of uit	Helder Frame in- of uitschakelen
	Frame Size (Framegrootte)	14-100	Framegrootte instellen
	Clear Vision	Uit	Adjust the Clear Vision
		Zwak	
		Gemiddeld	
		Sterk	
	Brightness (Helderheid)	0-100	De helderheid van het frame instellen
	Contrast	0-100	Het contrast van het frame instellen
H. Position (H-Positie)	0-100	Pas de horizontale positie van het beeld aan.	
V. Position (V-Positie)	0-100	Pas de verticale positie van het beeld aan.	

Notitie:

- 1) Pas voor een betere kijkervaring de helderheid, het contrast en de positie van de verlichting aan.
- 2) Wanneer de "HDR-modus" onder "Luminantie" is ingesteld op een niet-uit-status, kunnen alle items onder "Afbeeldingsversterking" niet worden aangepast.

De functie Clear Vision zorgt voor de beste beeldervaring door onscherpe beelden en beelden met een lage resolutie op te waarderen naar scherpe en levendige beelden.

OSD Setup (OSD-Instelling)



	Language (Taal)		De OSD-taal selecteren
	Timeout (Time-out)	5-120	De OSD-time-out instellen
	DP Capability (DP mogelijk)	1.1/1.2	Als de DP-video-inhoud DP1.2 ondersteunt, stelt u de DP-versie in op DP1.2; selecteer anders DP1.1.
	H. Position (H. positie)	0-100	De horizontale positie van OSD instellen
	V. Position (V. positie)	0-100	De verticale positie van OSD instellen
	USB	aan of uit	Schakel de USB-functie uit of stel de USB-interfaceversie in.
	Transparence (Transparantie)	0-100	Pas de transparantie van het OSD aan
	Break Reminder (Pauze-herinnering)	aan of uit	Pauzeherinnering als de gebruiker langer dan 1 uur continu werkt

Game Setting (Spelinstelling)



	Game Mode (Spelmodus)	Off (Uit):	Geen optimalisatie via smart-image spel
		FPS	Voor het afspelen van FPS-games (first Person Shooters). Verbeterd de details van het zwartniveau in donkere thema's.
		RTS	Voor het spelen van RTS (Real Time Strategy). Verbeterd de beeldkwaliteit.
		Racing (Racen)	Voor het spelen van racing games. Biedt een snellere responstijd en een hoge kleurverzadiging.
		Gamer 1 (Speler 1)	Voorkeursinstellingen gebruiker opgeslagen als Speler 1.
		Gamer 2 (Speler 2)	Voorkeursinstellingen gebruiker opgeslagen als Speler 2.
		Gamer 3 (Speler 3)	Voorkeursinstellingen gebruiker opgeslagen als Speler 3.
	Shadow Control (Schaduwbeheer)	0-100	De standaard van Shadow Control (Schaduwbeheer) is 50. Daarna kan de eindgebruiker dit aanpassen van 50 tot 100 of 0 om het contrast voor een helder beeld te verhogen. <ol style="list-style-type: none"> Als de afbeelding te donker is om de details duidelijk te zien, past u aan van 50 tot 100 voor een helder beeld. Als de afbeelding te wit is om de details duidelijk te zien, past u aan van 50 tot 0 voor een helder beeld.
	Overdrive	Off (Uit)	Pas de reactietijd aan.
		Weak (Zwak)	
		Medium (Gemiddeld)	
		Strong (Sterk)	
	Game Color (Spelkleur)	0-20	Game Color (Gamekleur) biedt een niveau van 0-20 voor het aanpassen van de saturatie voor een beter beeld.
LowBlue Mode (Laagblauw modus)	Off (Uit)	Verminder de blauwe lichtgolf door de kleurtemperatuur te regelen	
	Reading (Lezen)		
	Internet (Internet)		
	Multimedia (Multimedia)		
Kiespunt	On(Aan)/ Off(Uit)	De functie Kiespunt plaatst een richtindicator in het midden van het scherm om gamers te helpen bij het spelen van FPS games met nauwkeurig richten.	
Adaptive-Sync	On(Aan)/ Off(Uit)	Schakel Adaptive-Sync in of uit. Herinnering uitvoering Adaptive-Sync: Wanneer de functie Adaptive-Sync is ingeschakeld, kan er sprake zijn van flitsen in sommige spelomgevingen.	
Frame Counter (Frameteller)	Off(Uit) / Right-Up (Rechtsboven)/ Right-Down (Rechtsonder)/ Left-Down (Linksboven)/ Left-Up (Linksonder)	Geef V-frequentie weer op de geselecteerde hoek	

Notitie:

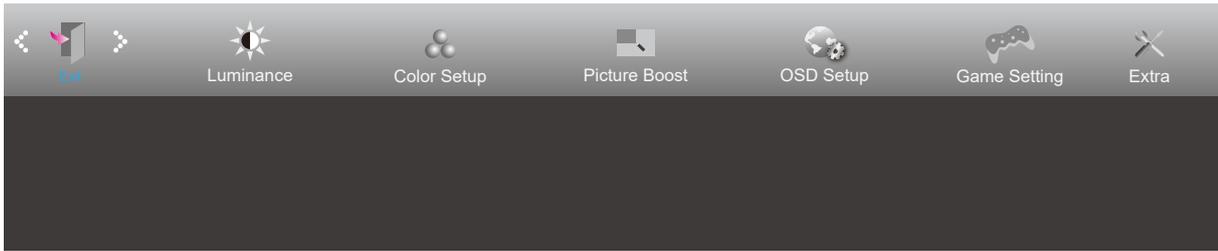
Wanneer de "HDR-modus" onder "Luminantie" is ingesteld op een niet-uit-status, kunnen de items "Spelmodus", "Schaduwbeheer" en "Spelkleur" onder "Spelinstellingen" niet worden aangepast.

Extra



	Input Select (Ingangselectie)	Auto/HDMI1/HDMI2/DP	De ingang voor de signaalbron selecteren
	Off timer (Uitschakeltimer)	0 - 24 uur	Selecteer de tijd voor uitschakelen.
	Image Ratio (Beeldverhouding)	Breedbeeld	Selecteer de beeldverhouding voor het scherm.
		4:3	
	DDC/CI	ja of nee	Ondersteuning voor DDC/CI in- of uitschakelen
Reset	ja of nee	De standaardwaarden van het menu herstellen.	
	ENERGY STAR®/ nej	ENERGY STAR® fás til udvalge modeller.	

Exit (Afsluiten)



	Exit (Afsluiten)		Sluit de OSD af.
---	---------------------	--	------------------

LED-indicator

Status	Led-kleur
Modus volledige stroom	Blauw
Modus Actief-uit	Oranje

Problemen oplossen

Probleem & vraag	Mogelijke oplossingen
Stroom-LED brandt niet	Zorg ervoor dat de aan/uit-knop ingeschakeld is en dat het netsnoer stevig in een geaard stopcontact en in de monitor zit.
Er verschijnen geen beelden op het scherm.	<ul style="list-style-type: none"> • Is het netsnoer goed aangesloten? Controleer de aansluiting van het netsnoer en de voeding. • Is de kabel correct aangesloten? (Aangesloten met de D-SUB-kabel) Controleer de D-SUB-kabelaansluiting. (Aangesloten met de HDMI-kabel) Controleer de HDMI-kabelaansluiting. (Aangesloten met de DP-kabel) Controleer de DP-kabelaansluiting. * D-SUB/HDMI/DP-invoer is niet beschikbaar op elk model. • Als de voeding is ingeschakeld, herstart dan de computer om het beginscherm (het aanmeldscherm) weer te geven. Als het eerste scherm (het aanmeldingsscherm) verschijnt, start u de computer op in de toepasselijke modus (de veilige modus voor Windows 7/8/10) en wijzigt u de frequentie van de videokaart. (Raadpleeg de instelling voor de optimale resolutie) Als het eerste scherm (het aanmeldingsscherm) niet verschijnt, neemt u contact op met het servicecentrum of uw dealer. • Ziet u "Ingang niet ondersteund" op het scherm? U kunt dit bericht zien wanneer het signaal van de videokaart de maximale resolutie en frequentie overschrijdt waarmee de monitor goed kan omgaan. Pas de maximale resolutie en frequentie waarmee de monitor goed kan omgaan aan. • Controleer of de AOC-stuurprogramma's voor de monitor geïnstalleerd zijn.
Beeld is vaag en heeft last van spookbeelden	Stel de opties contrast en helderheid in Druk in om automatisch aan te passen. Zorg ervoor dat u geen verlengkabel of schakelkast gebruikt. We bevelen aan dat u de monitor rechtstreeks aansluit op de connector van de videokaartuitgang aan de achterzijde van uw computer.
Beeld gaat op en neer, flakkert of een golfpatroon verschijnt door het beeld	Verplaats elektrische apparaten die elektrische interferentie veroorzaken zo ver mogelijk weg van de monitor. Gebruik de maximum vernieuwingsfrequentie die uw monitor aankan bij de resolutie die u gebruikt.
De monitor is vastgelopen in de "Modus Actief uit"	Stroomschakelaar van de computer moet in de AAN-stand staan De computervideokaart moet stevig in de sleuf zitten. Zorg ervoor dat de videokabel van de monitor goed aangesloten is op de computer. Controleer de videokabel van de monitor en verzeker u ervan dat geen van de pinnen gebogen is. Controleer of de computer werkt door de knop CAPS LOCK op het toetsendruk in te drukken terwijl u de CAPS LOCK-LED in de gaten houdt. De LED moet niet gaan branden of uitgaan als de knop CAPS LOCK wordt ingedrukt.
Een van de primaire kleuren ontbreekt (ROOD, GROEN of BLAUW)	Controleer de videokabel van de monitor en verzeker u ervan dat geen van de pinnen beschadigd is. Zorg ervoor dat de videokabel van de monitor goed aangesloten is op de computer.
Schermbild is niet gecentreerd of heeft niet de juiste afmeting	Pas de horizontale en verticale positie aan of druk op de hotkey (Auto)
Het beeld heeft kleurfouten (het wit lijkt niet wit)	Pas de RGB-kleur aan of selecteer een kleurentemperatuur
Horizontale of verticale storing in het scherm	Gebruik de afsluitmodus van Windows 7/8/10 om klok en fase aan te passen. Druk in om automatisch aan te passen.
Richtlijn en Service	Raadpleeg de Richtlijn en Service-informatie die men kan vinden in de CD-handleiding of op www.aoc.com (voor het zoeken van het model dat u hebt aangeschaft in uw land en voor het zoeken van Richtlijn en Service-informatie op de pagina Ondersteuning.

Specificaties

Algemene specificaties

Paneel	Modelnaam	24P3QW	
	Aandrijfsysteem	TFT kleuren-LCD	
	Weergeefbare beeldgrootte	60.47 cm diagonaal	
	Pixelpitch	0.2745mm(H) x 0.2745mm(V)	
Overige	Horizontaal scanbereik	30k-85kHz	
	Horizontaal scanformaat (maximum)	527.04mm	
	Verticaal scanbereik	48-75Hz	
	Verticaal scanformaat (maximum)	296.46mm	
	Max resolution	1920x1080@75Hz	
	Plug & Play	VESA DDC2B/CI	
	Voedingsbron	100-240V~, 50/60Hz, 1.5A	
	Energieverbruik	standaard (standaard helderheid en contrast)	18W
Max. (helderheid = 100, contrast =100)		≤ 78W	
Stand-by-modus		≤ 0.5W	
Fysieke kenmerken	Ingangconnector	DP/HDMIx2/Earphone/USB Upstream/USB3.2 Gen1x4 (Includes 1 Fast Charger)	
	Type signaalkabel	Afnembaar	
Omgevings-	Temperatuur	Bedrijf	0°C~ 40°C
		Niet in bedrijf	-25°C~ 55°C
	Vochtigheid	Bedrijf	10% tot 85% (niet-condenserend)
		Niet in bedrijf	5% tot 93% (niet-condenserend)
	Hoogte	Bedrijf	0 ~ 5000 m (0~16404 ft.)
		Niet in bedrijf	0 ~ 12192m (0~40000 ft.)



Vooraf ingestelde beeldmodi

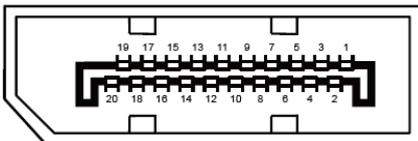
STANDAARD	RESOLUTIE	HORIZONTALE FREQUENTIE (kHz)	VERTICALE FREQUENTIE (Hz)
VGA	640x480@60Hz	31.469	59.94
	640x480@72Hz	37.861	72.809
	640x480@75Hz	37.500	75.000
MAC MODES VGA	640x480@67Hz	35.000	66.667
IBM MODE	720x400@70Hz	31.469	70.087
SVGA	800x600@56Hz	35.156	56.25
	800x600@60Hz	37.879	60.317
	800x600@72Hz	48.077	72.188
	800x600@75Hz	46.875	75.000
MAC MIDE SVGA	832 x 624@75Hz	47.730	74.550
XGA	1024x768@60Hz	48.363	60.004
	1024x768@70Hz	56.476	70.069
	1024x768@75Hz	60.023	75.029
SXGA	1280x1024@60Hz	63.981	60.020
	1280x1024@75Hz	79.976	75.025
WSXG	1280x720@60Hz	45.000	60.000
	1280x960@60Hz	60.000	60.000
WXGA+	1440x900@60Hz	55.935	59.876
WSXGA+	1680x1050@60Hz	65.290	59.954
FHD	1920x1080@60Hz	67.500	60.000
	1920x1080@75Hz	83.909	74.986

Pin-toewijzingen



19-pens signaalkabel met kleurenweergave:

Pin Nr.	Signaalnaam	Pin Nr.	Signaalnaam	Pin Nr.	Signaalnaam
1.	TMDS Data 2+	9.	TMDS gegevens 0-	17.	DDC/CEC-aarde
2.	TMDS gegevens 2 afscherming	10.	TMDS klok +	18.	+5V Stroom
3.	TMDS gegevens 2-	11.	TMDS klok afgeschermd	19.	Hot Plug Detect
4.	TMDS Data 1+	12.	TMDS Clock-		
5.	TMDS gegevens 1 afscherming	13.	CEC		
6.	TMDS gegevens 1-	14.	Gereserveerd (n.c. op apparaat)		
7.	TMDS Data 0+	15.	SCL		
8.	TMDS gegevens 0 afscherming	16.	SDA		



20-pens signaalkabel met kleurenweergave:

Pinnr.	Signaalnaam	Pinnr.	Signaalnaam
1	ML_Lane 3 (n)	11	GND
2	GND	12	ML_Lane 0 (p)
3	ML_Lane 3 (p)	13	CONFIG1
4	ML_Lane 2 (n)	14	CONFIG2
5	GND	15	AUX_CH(p)
6	ML_Lane 2 (p)	16	GND
7	ML_Lane 1 (n)	17	AUX_CH (n)
8	GND	18	Hot Plug Detect
9	ML_Lane 1 (p)	19	Return DP_PWR
10	ML_Lane 0 (n)	20	DP_PWR

Plug en Play

Functie Plug & Play DDC2B

Deze monitor is uitgerust met VESA DDC2B mogelijkheden volgens de VESA DDC STANDAARD. Hierdoor kan de monitor het hostsysteem op de hoogte brengen van zijn identiteit en, afhankelijk van het niveau van gebruikte DDC, bijkomende informatie communiceren van zijn beeldmogelijkheden.

De DDC2B is een bidirectioneel datakanaal gebaseerd op het I²C protocol. De host kan EDID-informatie vragen over het DDC2B-kanaal.