

User Manual

Bedienungsanleitung

Manual del usuario

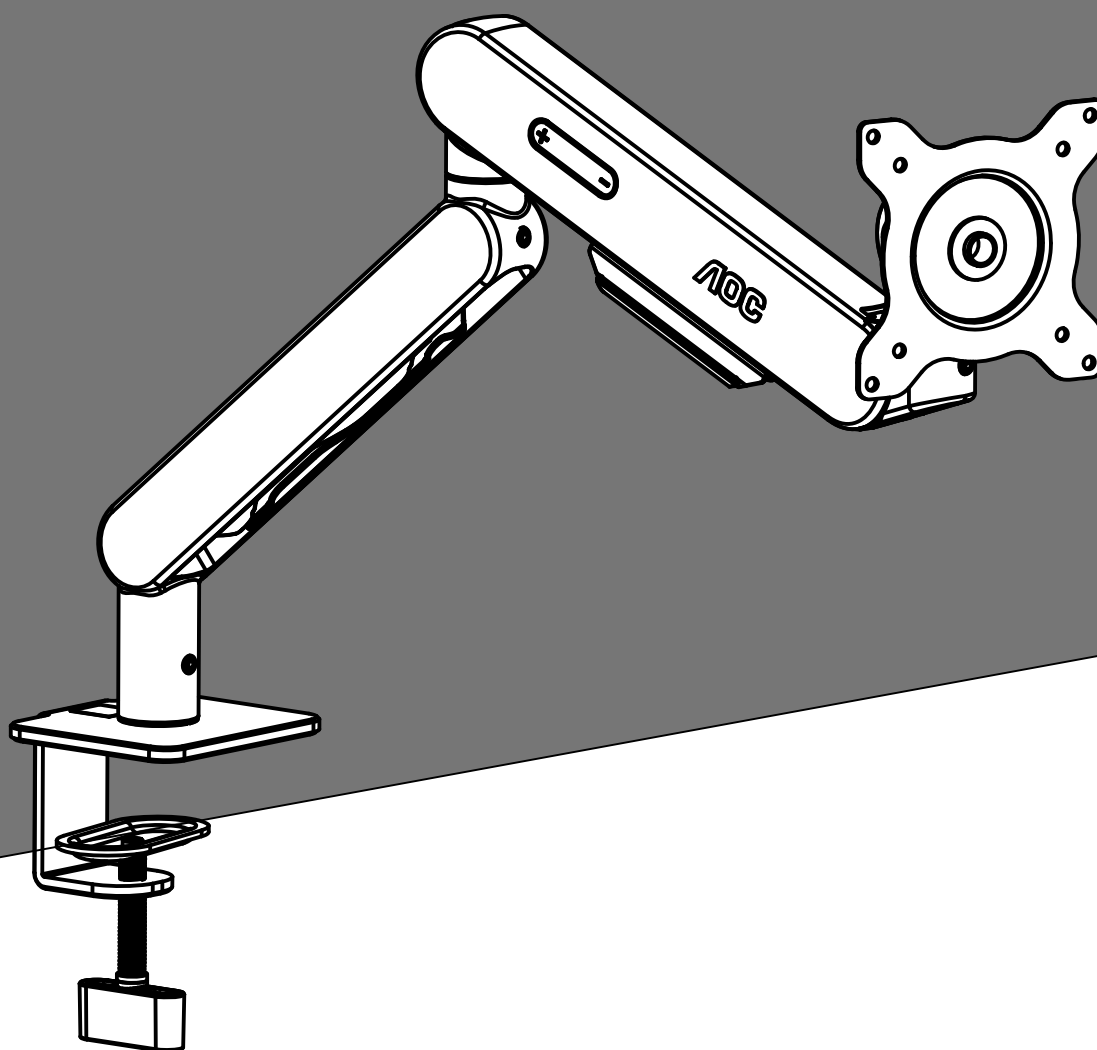
Руководство пользователя

Manuel d'utilisation

Manuale dell'utente

Manual do utilizador

Kullanım kılavuzu



AM400

ERGONOMIC MONITOR ARM

AOC.COM

2023 AOC.All rights reserved

AOC

EN Thank you for ordering this product! Please read the instructions before you begin installing this product.

FR Merci d'avoir acheté ce produit ! Veuillez lire ces instructions avant de commencer l'installation de ce produit.

DE Vielen Dank für die Bestellung dieses Produktes! Bitte lesen Sie die Anweisungen, bevor Sie mit der Installation dieses Produktes beginnen.

IT Grazie per aver ordinato questo prodotto! Leggere le istruzioni prima di iniziare ad installare questo prodotto.

ES ¡Gracias por solicitar este producto! Lea las instrucciones antes de comenzar a instalarlo.

PT Obrigado por ter adquirido este produto! Leia as instruções antes de começar a instalar este produto.

RU Благодарим вас за заказ данного продукта! Перед началом установки данного продукта прочтите инструкции.

TR Bu ürünü sipariş ettiğiniz için teşekkür ederiz! Bu ürünü kurmaya başlamadan önce lütfen talimatları okuyun.

EN Before installing the monitor arm, please ensure all accessories are in good condition. Should any accessories be missing or damaged, please contact your local distributor.

FR Avant d'installer le bras de moniteur, assurez-vous que tous les accessoires sont en bon état. Si l'un des accessoires est manquant ou endommagé, veuillez contacter votre distributeur local.

DE Bitte stellen Sie vor Installation des Monitorarms sicher, dass alle Zubehörteile in gutem Zustand sind. Sollte Zubehör fehlen oder beschädigt sein, wenden Sie sich an Ihren örtlichen Händler.

IT Prima di installare il braccio del monitor, assicurarsi che tutti gli accessori siano in buone condizioni. In caso di accessori mancanti o danneggiati, contattare il distributore locale.

ES Antes de instalar el brazo del monitor, asegúrese de que todos los accesorios se encuentran en buen estado. Si falta algún accesorio o está dañado, póngase en contacto con su distribuidor local.

PT Antes de instalar o braço do monitor, certifique-se de que todos os acessórios estão em boas condições. Em caso de falta ou danos em quaisquer acessórios, contacte o distribuidor local.

RU Перед установкой кронштейна монитора убедитесь, что все аксессуары находятся в хорошем состоянии. Если какие-либо аксессуары отсутствуют или повреждены, обратитесь к местному дистрибьютору.

TR Monitör kolunu takmadan önce lütfen tüm aksesuarların iyi durumda olduğundan emin olun. Herhangi bir aksesuarın eksik veya hasarlı olması durumunda, lütfen yerel distribütörünüzle iletişime geçin.

EN Technical specifications

FR Caractéristiques techniques

DE Technische Daten







IT Specifiche tecniche





ES Especificaciones técnicas

PT Especificações técnicas

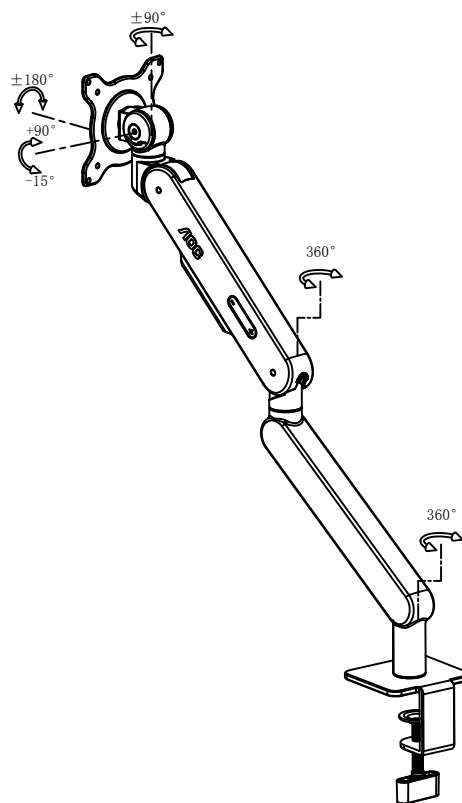
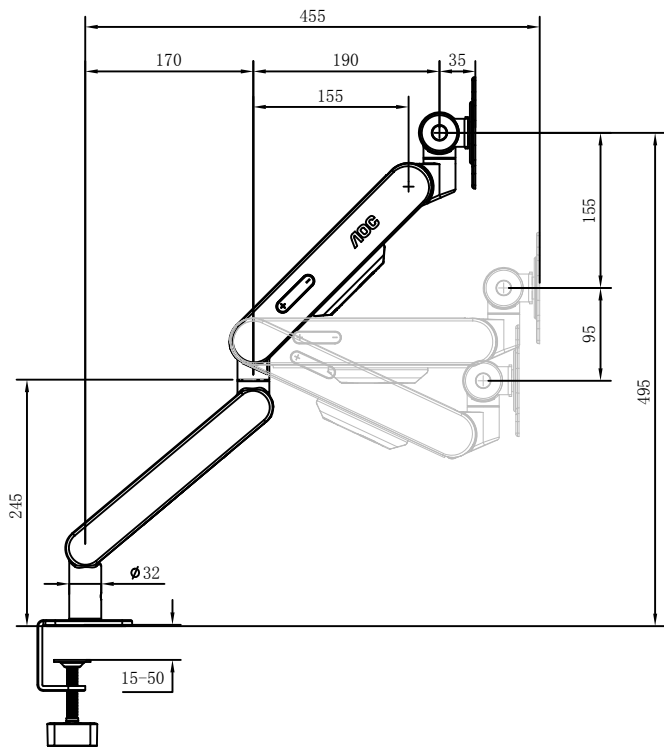
RU Технические характеристики

TR Teknik özellikler

		 (kg)	 (mm)			
EN	Fits screen sizes	Max load weight	Full arm extension	Tilt Range	Swivel range	Screen Rotation
FR	Convient aux tailles d'écran	Poids maximal de la charge	Bras complètement étendu	Plage d'inclinaison	Plage de pivotement	Rotation de l'écran
DE	Passende Bildschirmgröße	Maximale Belastung	Vollständige Armverlängerung	Neigungsbereich	Schwenkbereich	Bildschirmdrehung
IT	Adeguate alle dimensioni dello schermo	Peso max. del carico	Estensione completa del braccio	Gamma di inclinazione	Gamma di rotazione	Rotazione dello schermo
ES	Se ajusta a los tamaños de pantalla	Peso máximo de la carga	Extensión total del brazo	Intervalo de inclinación	Intervalo de giro	Rotación de pantalla
PT	Ajusta-se aos tamanhos de ecrã	Peso de carga máxima	Extensão total do braço	Amplitude de inclinação	Amplitude de articulação	Rotação do ecrã
RU	Подходит для размеров экрана	Макс. весовая нагрузка	Полное выдвижение кронштейна	Диапазон наклона	Диапазон поворота	Вращение экрана
TR	Ekran boyutlarına uyar	Maksimum yük ağırlığı	Tam kol uzatma	Eğim Aralığı	Dönüş aralığı	Ekran Döndürme
	17-34"	2-9	495/455	-15°~+90°	±90°	360°

		 (mm)	 (kg)	 (kg)	(mm)	(mm)
EN	Grommet spacing	Packaging dimensions	Net weight	Gross weight	Maximum table thickness for grommet mount	
					Grommet	Clamp
FR	Espacement de l'œillet	Dimensions de l'emballage	Poids net	Poids brut	Épaisseur maximale de la table pour le montage de l'œillet	
					œillet	Pince
DE	Tüllenabstand	Verpackungsabmessungen	Nettogewicht	Bruttogewicht	Maximale Tischdicke bei Tüllenmontage	
					Tülle	Klemme
IT	Spaziatura occhiello	Dimensioni della confezione	Peso netto	Peso lordo	Massimo spessore del tavolo per montaggio a occhiello	
					Occhiello	Morsetto
ES	Espaciado de la arandela	Dimensiones del paquete	Peso neto	Peso bruto	Grosor máximo de la mesa para montaje con arandela	
					Arandela	Abrazadera
PT	Espaçamento entre ilhós	Dimensões da embalagem	Peso líquido	Peso bruto	Espessura máxima do orifício de montagem da mesa	
					Ilhó	Grampo
RU	Зазор прокладки	Размеры упаковки	Вес нетто	Вес брутто	Макс. толщина стола для крепления с прокладкой	
					Прокладка	Зажим
TR	Gromet aralığı	Ambalaj boyutları	Net ağırlık	Brüt ağırlık	Gromet montajı için maksimum tabla kalınlığı	
					Gromet	Kelepçe
	75×75	405(L)X195(W)X115(H)	2.4	2.8	15-50	15-50
	100×100					




EN Product external dimensions	Unit: mm	FR Dimensions externes du produit	Unité: mm
DE Externe Abmessungen des Gerätes	Einheit: mm	IT Dimensioni esterne del prodotto	Unità: mm
ES Dimensiones externas del producto	Unidad: mm	PT Dimensões externas do produto	Unidade: mm
RU Наружные размеры продукта	Единица измерения: мм	TR Ürün dış boyutları	Birim: mm



EN Product parts' list
FR Liste des pièces du produit
DE Teileliste des Produktes
IT Elenco dei componenti del prodotto
ES Lista de piezas del producto
PT Lista de componentes do produto
RU Список деталей продукта
TR Ürün parçalarının listesi

EN	NO.	Illustration	Quantity
FR	NO.	Illustration	Quantité
DE	Nr.	Abbildung	Anzahl
IT	N.	Illustrazione	Quantità
ES	N.º	Ilustración	Cantidad
PT	N.º	Ilustração	Quantidade
RU	№	Рисунок	Количество
TR	No.	Şekil	Miktarı
	A		1
	B		1
	C		1
	D		1

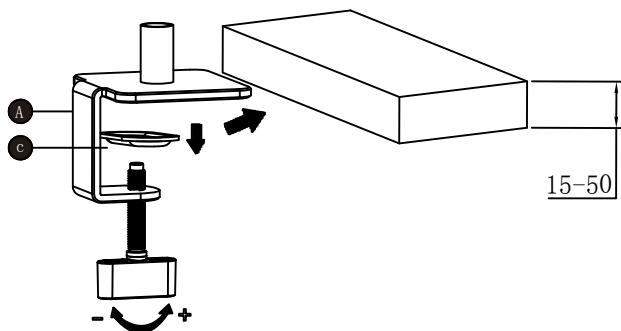
- EN** Product Accessory list
FR Liste des accessoires du produit
DE Teileliste des Produktes
IT Elenco degli accessori del prodotto
ES Lista de accesorios del producto
PT Lista de acessórios do produto
RU Список аксессуаров продукта
TR Ürün Aksesuar listesi

EN	NO.	Illustration	Quantity
FR	NO.	Illustration	Quantité
DE	Nr.	Abbildung	Anzahl
IT	N.	Illustrazione	Quantità
ES	N.º	Ilustración	Cantidad
PT	N.º	Ilustração	Quantidade
RU	№	Рисунок	Количество
TR	No.	Şekil	Miktarı
	a		4
	b		1
	c		1

- EN** Base mounting method
IT Metodo di installazione della base
RU Способ крепления подставки
DE Basismontagemethode

- FR** Méthode de montage de la base
ES Método de montaje de la base
TR Taban montaj yöntemi
PT Método de montagem da base

A . Clamp . Pince . Klemme . Morsetto . Abrazadera . Grampo . Зажим

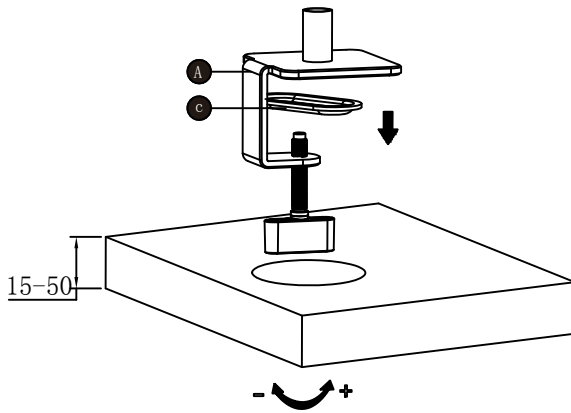


- EN** Suitable desktop thickness: 15–50 mm
FR Épaisseur de bureau appropriée : 15–50 mm
DE Geeignete Tischdicke: 15 bis 50 mm
IT Spessore adeguato della scrivania: 15–50 mm
ES Grosor adecuado del escritorio: 15–50 mm
PT Espessura adequada da mesa: 15–50 mm
RU Подходящая толщина стола: 15–50 mm
TR Uygun masaüstü kalınlığı: 15–50 mm

- EN** A. Clamp mounting (optional). Please select clamp mounting accessories.
Warning: Tighten mounting clamp before proceeding to the next step.
- FR** A. Montage de la pince (en option). Veuillez sélectionner les accessoires de montage de la pince.
Attention : Serrez le collier de fixation avant de continuer à l'étape suivante.
- DE** A. Klemmmontage (optional). Wählen Sie Klemmmontage-Zubehör.
Warnung: Ziehen Sie die Montageklemme fest, bevor Sie mit dem nächsten Schritt fortfahren.
- IT** A. Montaggio a morsetto (opzionale). Selezionare gli accessori di montaggio a morsetto.
Avvertenza: Serrare il morsetto di montaggio prima di procedere alla fase successiva.
- ES** A. Montaje con abrazadera (opcional). Seleccione los accesorios de montaje con abrazadera.
Advertencia: Apriete la abrazadera de montaje antes de continuar con el siguiente paso.

- PT** A. Montagem do grampo (opcional). Selecione os acessórios de montagem do grampo.
Aviso: Aperte o grampo de montagem antes de prosseguir para o passo seguinte.
- RU** A. Монтаж зажима (опционально). Выберите аксессуары для монтажа зажима.
Предупреждение! Затяните монтажный зажим, прежде чем переходить к следующему шагу.
- TR** A. Kelepçe montajı (isteğe bağlı). Lütfen kelepçe montaj aksesuarlarını seçin.
Uyarı: Bir sonraki adıma geçmeden önce montaj kelepçesini sıkın.

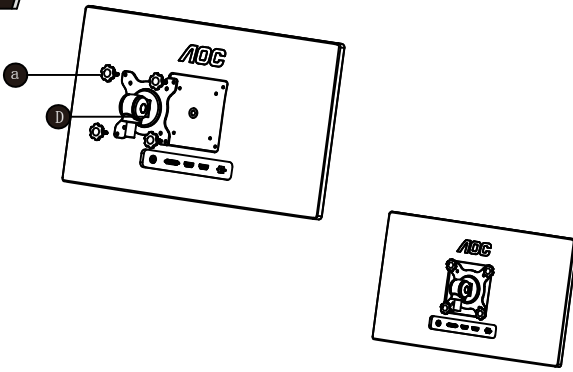
B.Grommet .Montage .Tüllenmontage .Montaggio .Montaje .Montagem .Монтаж .Grome



- EN** B. Grommet mounting (optional). Please select grommet mounting accessories.
Warning: Tighten mounting grommet before proceeding to the next step.
- FR** B. Montage de l'œillet (en option). Veuillez sélectionner les accessoires de montage de l'œillet.
Attention : Serrez l'œillet de montage avant de continuer à l'étape suivante.
- DE** B. Tüllenmontage (optional). Bitte wählen Sie Tüllenmontage-Zubehör.
Warnung: Ziehen Sie die Montagetülle fest, bevor Sie mit dem nächsten Schritt fortfahren.
- IT** B. Montaggio a occhio (opzionale). Selezionare gli accessori di montaggio a morsetto.
Avvertenza: Serrare l'occhiello di montaggio prima di procedere alla fase successiva.
- ES** B. Montaje con arandela (opcional). Seleccione los accesorios de montaje con arandela.
Advertencia: Apriete la arandela de montaje antes de continuar con el siguiente paso.
- PT** B. Montagem do ilhó (opcional). Selecione os acessórios de montagem do ilhó.
Aviso: Aperte o ilhó de montagem antes de prosseguir para o passo seguinte.
- RU** Б. Монтаж прокладки (опционально). Выберите аксессуары для монтажа прокладки.
Предупреждение! Затяните монтажную прокладку, прежде чем переходить к следующему шагу.
- TR** B. Gromet montajı (isteğe bağlı). Lütfen gromet montaj aksesuarlarını seçin.
Uyarı: Bir sonraki adıma geçmeden önce montaj grometini sıkın.

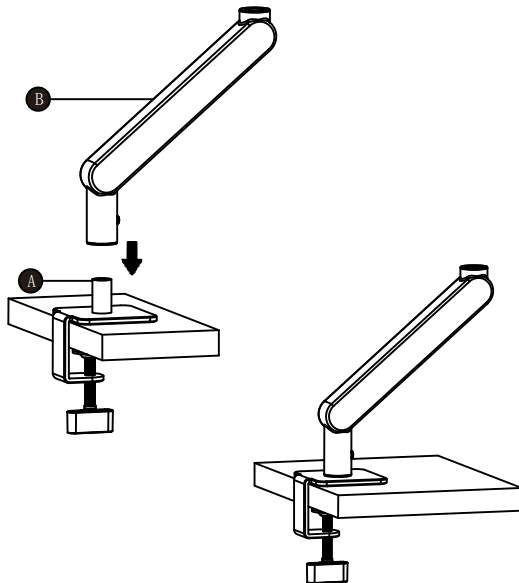
- EN** Suitable desktop thickness: 15–50 mm, Diameter of grommet ≥ 60
- FR** Épaisseur de bureau appropriée : 15–50 mm, Diamètre de l'œillet ≥ 60
- DE** Geeignete Tischdicke: 15 bis 50 mm, Durchmesser der Tülle ≥ 60
- IT** Spessore adeguato della scrivania: 15–50 mm, Diametro dell'occhiello ≥ 60
- ES** Grosor adecuado del escritorio: 15–50 mm, Diámetro de la arandela ≥ 60
- PT** Espessura adequada da mesa: 15–50 mm, Diâmetro do ilhó ≥ 60
- RU** Подходящая толщина стола: 15–50 мм, Диаметр прокладки ≥ 60
- TR** Uygun masaüstü kalınlığı: 15–50 mm, Gromet çapı ≥ 60

1 /



- EN** 1. Install monitor bracket
Attach the mounting bracket to the monitor with the Type A screws, and tighten the screws by hand.
Warning: Failure to tighten the screws will cause the monitor to fall and be damaged and may cause personal injury.
- FR** 1. Installation du support du moniteur
Fixez le support de montage du moniteur avec les vis de type A et serrez les vis à la main.
Attention : Si les vis ne sont pas suffisamment serrées, le moniteur pourrait tomber et être endommagé, ce qui peut entraîner des blessures.
- DE** 1. Monitorhalterung installieren
Bringen Sie die Montagehalterung mit den Typ-A-Schrauben am Monitor an und ziehen Sie die Schrauben von Hand fest.
Warnung: Wenn Sie die Schrauben nicht festziehen, fällt der Monitor herunter, was Schäden am Monitor sowie Verletzungen zur Folge haben kann.
- IT** 1. Installazione della staffa del monitor
Fissare la staffa di montaggio al monitor con le viti di tipo A e serrare le viti a mano.
Avvertenza: Il mancato serraggio delle viti causa la caduta e il danneggiamento del monitor e potrebbe provocare lesioni personali.

2 /



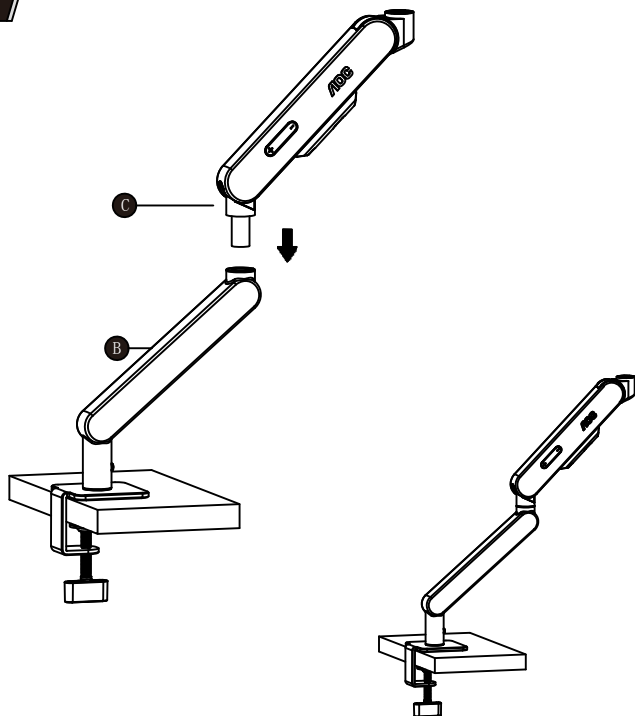
- EN** 2. Mount the lower arm
Insert lower arm onto the desk mounting bracket.
Once assembled, adjust the positioning screw (refer to step 02 under "locking and adjustment steps" as shown below for details).

- ES** 1. Instalar el soporte del monitor
Acople el soporte de montaje al monitor con los tornillos de tipo A y apriételes con la mano.
Advertencia: Si no aprieta los tornillos, el monitor se caerá y se dañará; asimismo, podría causar lesiones personales.
- PT** 1. Instalar o suporte do monitor
Fixe o suporte de montagem no monitor com os parafusos tipo A, e aperte os parafusos manualmente.
Aviso: Se os parafusos não estiverem apertados, o monitor poderá cair e sofrer danos, podendo provocar ferimentos.
- RU** 1. Установка скобы монитора
Прикрепите монтажную скобу к монитору винтами типа А и затяните винты от руки.
Предупреждение! Если не затянуть винты, монитор может упасть, что приведет к его повреждению и может привести к травме.
- TR** 1. Monitör braketini takın
Montaj braketini A Tipi vidalarla monitöre takın ve vidaları elle sıkın.
Uyarı: Vidaların sıkılmaması monitörün düşmesine, hasar görmesine ve kişisel yaralanmaya neden olabilir.
- FR** 2. Montage du bras inférieur
Insérer le bras inférieur dans le support de montage du bureau.
Une fois assemblé, réglez la vis de positionnement (pour plus de détails, reportez-vous à l'étape 02 « Étapes de verrouillage et de réglage », comme indiqué ci-dessous).
- DE** 2. Unterarm installieren
Setzen Sie den Unterarm an der Tischmontagehalterung ein.
Passen Sie nach der Montage die Positionierschraube an (siehe Schritt 02 unter „Schritte zur Verriegelung und Anpassung“ für weitere Einzelheiten, wie nachstehend gezeigt)
- IT** 2. Montare il braccio inferiore
Inserire il braccio inferiore sulla staffa di montaggio da scrivania.
Una volta montato, regolare la vite di posizionamento (fare riferimento al passaggio 02 in "procedure di bloccaggio e regolazione" come mostrato di seguito per i dettagli).
- ES** 2. Montar el brazo inferior
Inserte el brazo inferior en el soporte de montaje del escritorio.
Una vez ensamblado, ajuste el tornillo de posicionamiento (consulte el paso 02 de la sección "Pasos para el bloqueo y el ajuste" como se muestra a continuación para obtener más detalles).
- PT** 2. Montar o braço inferior
Encaixe o braço inferior no suporte de montagem da secretária.
Após a montagem, ajuste o parafuso de posicionamento (consultar o passo 02 em "passos de bloqueio e ajuste", como ilustrado abaixo).

- RU** 2. Монтаж нижнего кронштейна
Вставьте нижний кронштейн в скобу для крепления к столу.
Установив, отрегулируйте установочный винт (см. шаг 02 в разделе «Шаги блокировки и регулировки», как показано ниже, для получения подробной информации).

- TR** 2. Alt kolu monte edin
Alt kolu masa montaj braketine takın.
Monte edildikten sonra, konumlandırma vidasını ayarlayın (ayrıntılı bilgi için, aşağıda gösterildiği şekilde, "kilitleme ve ayarlama adımları" altındaki adım 02'ye bakın).

3



- EN** 3. Install the upper arm
Insert upper arm onto the lower arm.
Once assembled, adjust the positioning screw (refer to step 02 under "Locking and Adjustment steps" as shown below for details).

- FR** 3. Installation du bras supérieur
Insérez le bras supérieur sur le bras inférieur.
Une fois assemblé, réglez la vis de positionnement (pour plus de détails, reportez-vous à l'étape 02 « Étapes de verrouillage et de réglage », comme indiqué ci-dessous).

- DE** 3. Oberarm installieren
Setzen Sie den Oberarm am Unterarm ein.
Passen Sie nach der Montage die Positionierschraube an (siehe Schritt 02 unter „Schritte zur Verriegelung und Anpassung“ für weitere Einzelheiten, wie nachstehend gezeigt).

- IT** 3. Installare il braccio superiore
Inserire il braccio superiore sul braccio inferiore.
Una volta montato, regolare la vite di posizionamento (fare riferimento al passaggio 02 in "procedure di bloccaggio e regolazione" come mostrato di seguito per i dettagli).

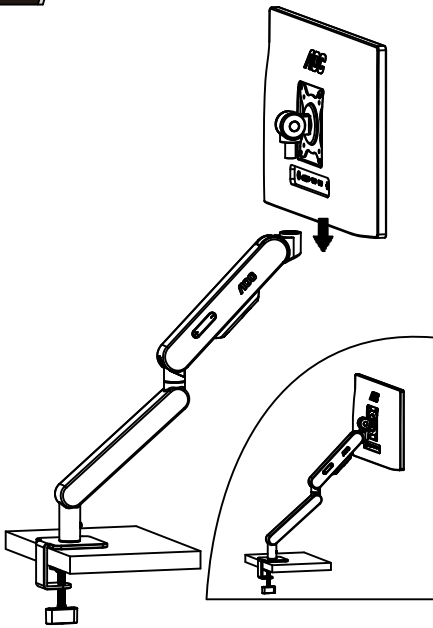
- ES** 3. Instalar el brazo superior
Inserte el brazo superior en el brazo inferior
Una vez ensamblado, ajuste el tornillo de posicionamiento (consulte el paso 02 de la sección "Pasos para el bloqueo y el ajuste" como se muestra a continuación para obtener más detalles).

- PT** 3. Instalar o braço superior
Encaixe o braço superior no inferior.
Após a montagem, ajuste o parafuso de posicionamento (consultar o passo 02 em "passos de bloqueio e ajuste", como ilustrado abaixo).

- RU** 3. Установка верхнего кронштейна
Вставьте верхний кронштейн в нижний кронштейн.
Установив, отрегулируйте установочный винт (см. шаг 02 в разделе «Шаги блокировки и регулировки», как показано ниже, для получения подробной информации).

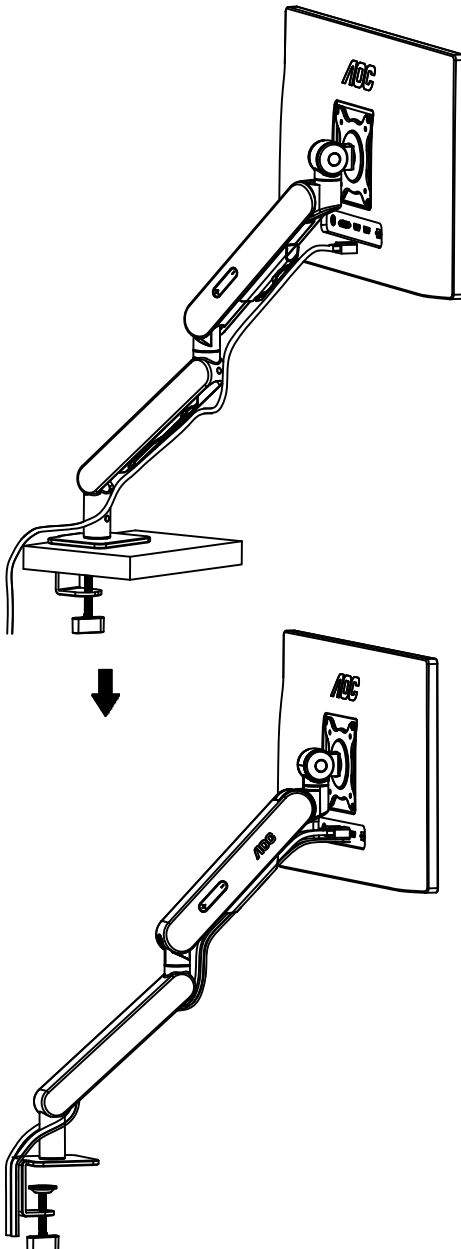
- TR** 3. Üst kolu takın
Üst kolu alt kola geçirin.
Monte edildikten sonra, konumlandırma vidasını ayarlayın (ayrıntılı bilgi için aşağıda gösterildiği şekilde, "Kilitleme ve Ayarlama adımları" altındaki adım 02'ye bakın).

4



- EN** 4. Install the monitor
Attach the monitor by inserting the monitor bracket onto the upper arm mount.
- FR** 4. Installation du moniteur
Fixez le moniteur en insérant le support du moniteur sur la fixation du bras supérieur.
- DE** 4. Monitor installieren
Bringen Sie den Monitor an, indem Sie die Monitorhalterung an der Oberarmhalterung einsetzen.
- IT** 4. Installare il monitor
Fissare il monitor inserendo la staffa del monitor sul supporto del braccio superiore.
- ES** 4. Instalar el monitor
Acople el monitor insertando su soporte en el soporte del brazo superior.
- PT** 4. Instalar o monitor
Fixe o monitor encaixando o suporte do monitor no braço superior.
- RU** 4. Установка монитора
Прикрепите монитор, вставив скобу монитора в крепление верхнего кронштейна.
- TR** 4. Monitörü kurun
Monitör braketini üst kol montajına takarak monitörü takın.

5



- EN** 5. Cable management
Route the monitor cables along the upper and lower arms.
Insert the cables into the clips on the underside of the upper and lower arms.
Provide sufficient cable slack at the arm joints to allow for arm movement.
Schematic diagram for routing of the monitor power cable and data cable.
This monitor arm can hold 2 cables with a wire diameter of 6mm, or 3 cables with wire diameter of 3mm.
Note: To avoid clamping cables, please route the cables according to the wiring diagram shown.
Please ensure sufficient cable slack to allow arm movement in all directions.
- FR** 5. Gestion des câbles
Faites passer les câbles du moniteur le long des bras supérieur et inférieur.
Insérez les câbles dans les clips situés sous les bras supérieurs et inférieurs.
Prévoyez suffisamment de jeu au niveau des articulations du bras pour permettre les mouvements.
Schéma de l'acheminement du câble d'alimentation du moniteur et du câble de données.
Ce bras de moniteur peut maintenir 2 câbles d'un diamètre de 6 mm ou 3 câbles d'un diamètre de 3 mm.
Remarque : Pour éviter de coincer les câbles, veuillez les faire passer comme indiqué sur le schéma de câblage.
Veuillez à ce que le câble soit suffisamment détendu pour permettre le mouvement du bras dans toutes les directions.
- DE** 5. Kabelverwaltung
Verlegen Sie die Monitorkabel entlang der oberen und unteren Arme.
Setzen Sie die Kabel in die Klemmen an der Unterseite der Ober- und Unterarme ein.
Stellen Sie ausreichend Kabeldurchhang an den Gelenken des Arms an, damit sich der Arm bewegen kann.
Schematische Darstellung zur Verletzung des Monitorstrom- und -datenkabels.
Dieser Monitorarm kann 2 Kabel mit einem Drahtdurchmesser von 6 mm oder 3 Kabel mit einem Drahtdurchmesser von 3 mm halten.
Hinweis: Verlegen Sie die Kabel entsprechend dem gezeigten Verkabelungsdiagramm, damit keine Kabel eingeklemmt werden.
Bitte stellen Sie ausreichend Kabeldurchhang sicher, damit sich der Arm in alle Richtungen bewegen kann.
- IT** 5. Gestione dei cavi
Far passare i cavi del monitor lungo i bracci superiore e inferiore.
Inserire i cavi nelle clip sul lato inferiore dei bracci superiore e inferiore.
Fornire sufficiente gioco del cavo ai giunti del braccio per consentire il movimento del braccio.
Diagramma schematico per la disposizione del cavo di alimentazione del monitor e del cavo dati.
Questo braccio per monitor può contenere 2 cavi con un diametro del filo di 6 mm o 3 cavi con un diametro del filo di 3 mm.
Nota: Per evitare di bloccare i cavi, disporli secondo lo schema di cablaggio mostrato.
Assicurarsi che il cavo sia allentato a sufficienza per consentire il movimento del braccio in tutte le direzioni.

ES 5.Administración de los cables

Pase los cables del monitor a lo largo de los brazos superior e inferior.

Insere los cables en las bridas situadas en la parte inferior de los brazos superior e inferior.

Proporcione suficiente holgura de cable en las articulaciones del brazo para permitir el movimiento de este.

Diagrama esquemático para enrutar el cable de alimentación del monitor y el cable de datos.

Este brazo para monitor puede alojar 2 cables con un diámetro de hilo de 6 mm o 3 cables con un diámetro de hilo de 3 mm.

Nota: Para evitar pinzar los cables, diríjalos de acuerdo con el diagrama de cableado que se muestra.

Asegúrese de que el cable tiene la suficiente holgura como para permitir el movimiento del brazo en todas las direcciones.

PT 5.Gestão de cabos

Encaminhe os cabos do monitor ao longo dos braços superior e inferior.

Insira os cabos nos cliques na parte inferior dos braços superior e inferior.

Deixe folga suficiente nos cabos nas articulações dos braços para permitir o movimento do braço.

Diagrama esquemático para encaminhamento do cabo de alimentação do monitor e do cabo de dados.

Este braço de monitor é capaz de suportar 2 cabos com um diâmetro de 6 mm, ou 3 cabos com um diâmetro de 3 mm.

Nota: Para evitar a fixação de cabos, encaminhe os cabos de acordo com o diagrama de cablagem apresentado.

Certifique-se de que o cabo tem folga suficiente para permitir o movimento do braço em todas as direções.

RU 5.Прокладка кабеля

Проложите кабели монитора вдоль верхнего и нижнего кронштейнов.

Вставьте кабели в зажимы с нижней стороны верхнего и нижнего кронштейнов.

Оставьте достаточный запас кабеля в соединениях кронштейнов, чтобы обеспечить движение кронштейнов.

Схематическая диаграмма прокладки кабеля питания монитора и кабеля данных.

Данный кронштейн монитора может выдержать два кабеля с диаметром проводов 6 мм или три кабеля с диаметром проводов 3 мм.

Примечание. Чтобы кабели не оказались зажатыми, прокладывайте их в соответствии с показанной схемой прокладки проводов.

Оставьте достаточный запас кабеля, чтобы обеспечить движение кронштейна во всех направлениях.

TR 5.Kablo yönetimi

Monitör kablolarını üst ve alt kollar boyunca yönlendirin.

Kabloları üst ve alt kolların alt tarafındaki kliplere takın.

Kol hareketine imkan vermek için kol eklemlerinde yeterli kablo gevşekliği sağlayın.

Monitör güç kablosunun ve veri kablosunun yönlendirilmesi için şematik diyagram.

Bu monitör kolu, 6 mm tel çapında 2 kablo veya 3 mm tel çapında 3 kablo tutabilir.

Not: Kabloların sıkışmasını önlemek için lütfen kabloları gösterilen bağlantı şemasına göre yönlendirin.

Kolun tüm yönlerde hareket etmesi için lütfen yeterli kablo gevşekliği sağlayın.

EN Steps for locking and adjustment

FR Étapes de verrouillage et de réglage

DE Schritte zur Verriegelung und Anpassung

IT Procedure di bloccaggio e regolazione

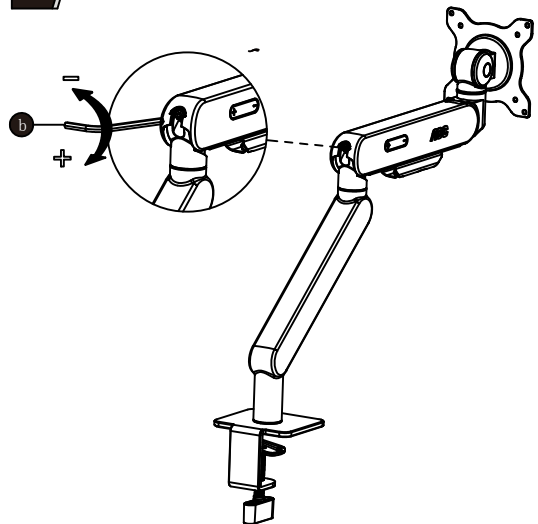
ES Pasos para el bloqueo y el ajuste

PT Passos de bloqueio e ajuste

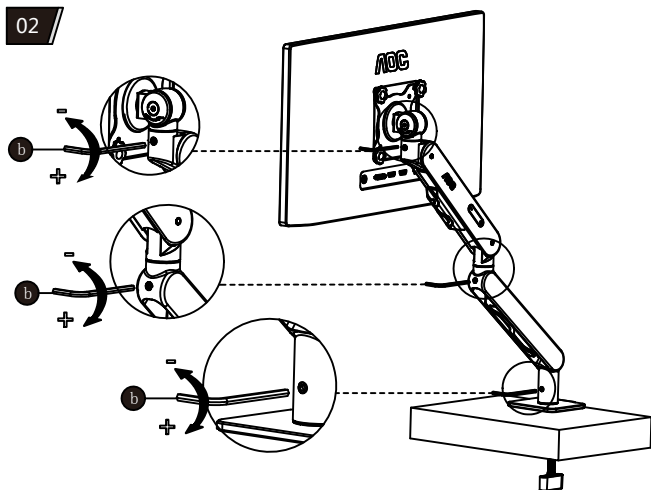
RU Шаги блокировки и регулировки

TR Kilitleme ve ayarlama adımları

01 /



- EN** 01. Adjust spring tension
If the monitor will not stay up, increase spring tension by tightening the screw shown in figure 01 with tool "b."
If the monitor will not stay down, decrease spring tension by loosening the screw shown in figure 01 with tool "b."
Warning: Adjust arm to the 90° position before adjusting tension.
Multiple adjustments may have to be made before the correct tension is set.
Do not completely unscrew the screws.
- FR** 01. Ajuster la tension du ressort
Si le moniteur ne reste pas en haut, augmentez la tension du ressort en serrant la vis indiquée dans la Figure 01 avec l'outil « b ».
Si le moniteur ne reste pas en bas, réduisez la tension du ressort en desserrant la vis indiquée dans la Figure 01 avec l'outil « b ».
Attention : Ajustez le bras en position 90° avant d'ajuster la tension.
Il peut être nécessaire d'effectuer plusieurs ajustements avant d'obtenir la tension correcte.
Ne pas dévisser complètement les vis.
- DE** 01. Federspannung anpassen
Wenn der Monitor nicht oben bleibt, erhöhen Sie die Federspannung durch Festziehen der in Abbildung 01 gezeigten Schraube mit Werkzeug „b“.
Wenn der Monitor nicht unten bleibt, verringern Sie die Federspannung durch Lösen der in Abbildung 01 gezeigten Schraube mit Werkzeug „b“.
Warnung: Passen Sie den Arm auf die 90-Grad-Position an, bevor Sie die Spannung anpassen.
Möglicherweise müssen vor Einstellung der richtigen Spannung mehrere Anpassungen vorgenommen werden.
Lösen Sie die Schrauben nicht vollständig.
- IT** 01. Regolare la tensione della molla
Se il monitor non rimane in alto, aumentare la tensione della molla serrando la vite mostrata in figura 01 con l'attrezzo "b".
Se il monitor non rimane in basso, diminuire la tensione della molla allentando la vite mostrata in figura 01 con l'attrezzo "b".
Avvertenza: Regolare il braccio nella posizione di 90° prima di regolare la tensione.
Potrebbe essere necessario effettuare più regolazioni prima di impostare la tensione corretta.
Non svitare completamente le viti.
- ES** 01. Ajuste la tensión del muelle
Si el monitor no se sostiene, aumente la tensión del muelle apretando el tornillo que se muestra en la figura 01 con la herramienta "b".
Si el monitor no baja, reduzca la tensión del muelle aflojando el tornillo que se muestra en la figura 01 con la herramienta "b".
Advertencia: Ajuste el brazo a la posición de 90° antes de ajustar la tensión.
Es posible que se deban realizar varios ajustes antes de establecer la tensión correcta.
No desatornille completamente los tornillos.
- PT** 01. Ajustar a tensão da mola
Se não for possível manter o monitor na posição superior, aumente a tensão da mola apertando o parafuso apresentado na figura 01 com a ferramenta "b".
Se não for possível manter o monitor na posição inferior, diminua a tensão da mola desapertando o parafuso apresentado na figura 01 com a ferramenta "b".
Aviso: Ajuste o braço para um ângulo de 90° antes de ajustar a tensão.
Poderá ser necessário efetuar vários ajustes para definir a tensão correta.
Não desaperte totalmente os parafusos.
- RU** 01. Регулировка натяжения пружины
Если монитор не держится вверх, увеличьте натяжение пружины, затянув винт, показанный на рис. 01, с помощью инструмента «б».
Если монитор не держится вниз, уменьшите натяжение пружины, ослабив винт, показанный на рис. 01, с помощью инструмента «б».
Предупреждение! Перед регулировкой натяжения установите кронштейн под углом 90°.
Может потребоваться выполнить несколько операций регулировки, прежде чем удастся установить надлежащее натяжение.
Может потребоваться выполнить несколько операций регулировки, прежде чем удастся установить надлежащее натяжение.
- TR** 01. Yay gerginliğini ayarlayın
Monitör dik durmazsa, şekil 01'de gösterilen vidayı "b" aletiyle sıkarak yay gerginliğini artırın.
Monitör aşağıda durmazsa, şekil 01'de gösterilen vidayı "b" aletiyle gevşeterek yay gerilimini azaltın.
Uyarı: Gerginliği ayarlamadan önce kolu 90° konumuna ayarlayın.
Doğru gerginlik ayarlanmadan önce birden çok ayarın yapılması gerekebilir.
Vidaları tamamen sökmeyin.

02**EN 02. Adjust rotation**

If the monitor rotates too easily, tighten the screws shown in figure 02 with tool "b."

If the monitor does not rotate easily enough, loosen the screws shown in figure 02 with tool "b."

Warning: Do not completely unscrew the screws.

FR 02. Ajuster la rotation

Si le moniteur tourne trop facilement, serrez les vis indiquées dans la Figure 02 avec l'outil « b ».

Si le moniteur ne tourne pas assez facilement, desserrez les vis indiquées dans la Figure 02 avec l'outil « b ».

Attention : Ne pas dévisser complètement les vis.

DE 02. Drehung anpassen

Wenn sich der Monitor zu leicht dreht, ziehen Sie die in Abbildung 02 gezeigten Schrauben mit Werkzeug „b“ fest.

Wenn sich der Monitor nicht leicht genug drehen lässt, lösen Sie die in Abbildung 02 gezeigten Schrauben mit Werkzeug „b“.

Warnung: Lösen Sie die Schrauben nicht vollständig.

IT 02. Regolare la rotazione

Se il monitor ruota troppo facilmente, serrare le viti mostrate in figura 02 con l'attrezzo "b".

Se il monitor non ruota abbastanza facilmente, allentare le viti mostrate nella figura 02 con l'attrezzo "b".

Avvertenza: Non svitare completamente le viti.

ES 02. Ajustar la rotación

Si el monitor gira con demasiada facilidad, apriete los tornillos que se muestran en la figura 02 con la herramienta "b".

Si cuesta girar el monitor, afloje los tornillos que se muestran en la figura 02 con la herramienta "b".

Advertencia: No desatornille completamente los tornillos.

PT 02. Ajustar a rotação

Se o monitor rodar com demasiada facilidade, aperte os parafusos apresentados na figura 02 com a ferramenta "b".

Caso seja difícil rodar o monitor, desaperte os parafusos apresentados na figura 02 com a ferramenta "b".

Aviso: Não desaperte totalmente os parafusos.

RU 02. Регулировка вращения

Если монитор вращается слишком легко, затяните винты, показанные на рис. 02, с помощью инструмента «b».

Если монитор вращается недостаточно легко, ослабьте винты, показанные на рис. 02, с помощью инструмента «b».

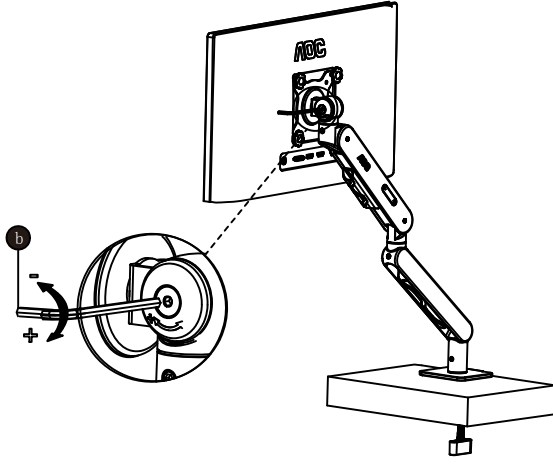
Предупреждение! Не отвинчивайте винты полностью.

TR 02. Dönüşü ayarlayın

Monitör çok kolay dönüyorsa, şekil 02'de gösterilen vidaları "b" aletiyle sıkın.

Monitör yeterince kolay dönmiyorsa, şekil 02'de gösterilen vidaları "b" aletiyle gevşetin.

Uyarı: Vidaları tamamen sökmeyin.



- EN** 03. Pitch adjustment (tilt forward and backward)
 If the monitor tends to tilt itself, tighten the screw shown in figure 03 with tool "b."
 If the monitor does not tilt easily, loosen the screw shown in figure 03 with tool "b."
 Warning: Do not completely unscrew the screws.
- FR** 03. Régler le pitch (inclinaison vers l'avant et vers l'arrière)
 Si le moniteur s'incline trop facilement, serrez la vis indiquées dans la Figure 03 avec l'outil « b ».
 Si le moniteur ne s'incline pas facilement, desserrez la vis indiquées dans la Figure 03 avec l'outil « b ».
 Attention : Ne pas dévisser complètement les vis.
- DE** 03. Neigungsanpassung (Neigung nach vorne und hinten)
 Wenn sich der Monitor von selbst neigt, ziehen Sie die in Abbildung 03 gezeigte Schraube mit Werkzeug „b“ fest.
 Wenn sich der Monitor nicht leicht neigen lässt, lösen Sie die in Abbildung 03 gezeigte Schraube mit Werkzeug „b“.
 Warnung: Lösen Sie die Schrauben nicht vollständig.
- IT** 03. Regolazione del passo (inclinazione in avanti e all'indietro)
 Se il monitor tende ad inclinarsi, serrare la vite indicata in figura 03 con l'attrezzo "b".
 Se il supporto non si inclina facilmente, allentare la vite mostrata in figura 03 con l'attrezzo "b".
 Avvertenza: Non svitare completamente le viti.
- ES** 03. Ajustar la inclinación (inclinación hacia adelante y hacia atrás)
 Si el monitor tiende a inclinarse por sí solo, afloje el tornillo que se muestran en la figura 03 con la herramienta "b".
 Si cuesta inclinar el monitor, afloje el tornillo que se muestra en la figura 03 con la herramienta "b".
 Advertencia: No desatornille completamente los tornillos.
- PT** 03. Ajustar a inclinação (inclinação para a frente e para trás)
 Caso o monitor tenha tendência a inclinar-se, aperte o parafuso apresentado na figura 03 com a ferramenta "b".
 Caso seja difícil inclinar o monitor, desaperte o parafuso apresentado na figura 03 com a ferramenta "b".
 Aviso: Não desaperte totalmente os parafusos.
- RU** 03. Регулировка шага (наклон вперед и назад)
 Если монитор имеет тенденцию самостоятельно наклоняться, затяните винт, показанный на рис. 03, с помощью инструмента «b».
 Если монитор не наклоняется легко, ослабьте винт, показанный на рис. 03, с помощью инструмента «b».
 Предупреждение! Не отвинчивайте винты полностью.
- TR** 03. Pitch ayarı (ileri ve geri eğin)
 Monitör kendi kendine eğilme eğilimindeyse, şekil 03'te gösterilen vidayı "b" aletiyle sıkın.
 Monitör kolayca eğilmiyorsa, şekil 03'te gösterilen vidayı "b" aletiyle gevşetin.
 Uyarı: Vidaları tamamen sökmeyin.

EN Safety

1. Do not exceed the stated maximum load, otherwise equipment damage or personal injuries may occur.
2. To prevent equipment damage or personal injuries, please ensure that the mounting surface can safely support the combined weight of the monitor arm, all accessories, and the monitor.
3. This product contains small parts that, if swallowed, can cause serious personal injuries. Keep small parts out of the reach of children.
4. When using the clamp mounting method, do not rotate the monitor until it is clear of the desk surface.
5. Please ensure enough cable slack to allow movement in all directions, otherwise equipment damage or personal injuries may result.
6. When adjusting the position of the monitor, please ensure that the monitor is firmly mounted.
7. Please remove the monitor before removing the arm, otherwise equipment damage or personal injuries may result.
8. Before unmounting the monitor, move the arm to the highest position to place the arm spring into the lowest energy state, otherwise serious personal injury or equipment damage may occur.
9. This product contains a powerful spring, do not disassemble this product, otherwise serious personal injury or equipment damage may occur.

FR Sécurité

1. Ne pas dépasser la charge maximale indiquée, pour éviter d'endommager l'équipement ou de causer des blessures.
2. Pour éviter d'endommager l'équipement ou de causer des blessures, assurez-vous que la surface de montage peut supporter en toute sécurité le poids combiné du bras de moniteur, de tous les accessoires et du moniteur.
3. Ce produit contient de petites pièces qui peuvent causer des blessures graves si elles sont avalées. Gardez les petites pièces hors de la portée des enfants.
4. Lorsque vous utilisez la méthode de fixation avec la pince, ne faites pas pivoter le moniteur tant qu'il n'est pas dégagé de la surface du bureau.
5. Vérifiez que le câble soit suffisamment détendu pour pouvoir tourner dans toutes les directions, pour éviter d'endommager l'équipement ou de causer des blessures.
6. Avant d'ajuster la position du moniteur, vérifiez qu'il est bien installé.
7. Retirez le moniteur avant de retirer le bras, pour éviter d'endommager l'équipement ou de causer des blessures.
8. Avant de retirer le moniteur, placez le bras dans la position la plus haute pour mettre le ressort du bras dans l'état le plus bas, pour éviter d'endommager l'équipement ou de causer des blessures graves.
9. Ce produit contient un ressort puissant, ne le démontez pas, pour éviter d'endommager l'équipement ou de causer des blessures graves.

DE Sicherheit

1. Überschreiten Sie nicht die angegebene maximale Last. Andernfalls können Geräteschäden und Verletzungen auftreten.
2. Vermeiden Sie Geräteschäden und Verletzungen, indem Sie sicherstellen, dass die Montagefläche das kombinierte Gewicht aus Monitorarm, sämtlichem Zubehör und Monitor stützen kann.
3. Dieses Produkt enthält Kleinteile, die bei Verschlucken ernsthafte Verletzungen verursachen können. Halten Sie Kleinteile von Kindern fern.
4. Drehen Sie den Monitor bei Verwendung der Klemmmontageverfahren erst, wenn er frei von der Tischfläche ist.
5. Bitte stellen Sie ausreichend Kabeldurchhang zur Bewegung in alle Richtungen sicher. Andernfalls kann es zu Geräteschäden und Verletzungen kommen.
6. Stellen Sie bei der Anpassung der Monitorposition sicher, dass der Monitor sicher montiert ist.
7. Entfernen Sie den Monitor, bevor Sie den Arm entfernen. Andernfalls drohen Geräteschäden und Verletzungen.
8. Bewegen Sie den Arm vor der Demontage des Monitors in die höchste Position, damit die Feder unter minimaler Spannung steht. Andernfalls kann es zu Verletzungen und Geräteschäden kommen.
9. Dieses Produkt enthält eine starke Feder. Demontieren Sie dieses Produkt nicht, andernfalls können ernsthafte Verletzungen oder Geräteschäden auftreten.

IT Sicurezza

1. Non superare il carico massimo indicato, altrimenti potrebbero verificarsi danni alle apparecchiature o lesioni personali.
2. Per evitare danni alle apparecchiature o lesioni personali, assicurarsi che la superficie di montaggio possa sostenere in modo sicuro il peso combinato del braccio del monitor, di tutti gli accessori e del monitor.
3. Questo prodotto contiene componenti di piccole dimensioni che, se ingeriti, possono causare gravi lesioni personali. Tenere i componenti di piccole dimensioni lontano dalla portata dei bambini.
4. Quando si utilizza il metodo di montaggio a morsetto, non ruotare il monitor finché non è lontano dalla superficie della scrivania.
5. Assicurarsi che il cavo sia allentato a sufficienza per consentire il movimento in tutte le direzioni, altrimenti potrebbero verificarsi danni alle apparecchiature o lesioni personali.
6. Quando si regola la posizione del monitor, assicurarsi che il monitor sia montato saldamente.
7. Rimuovere il monitor prima di rimuovere il braccio, altrimenti potrebbero verificarsi danni alle apparecchiature o lesioni personali.
8. Prima di smontare il monitor, spostare il braccio nella posizione più alta per posizionare la molla del braccio nello stato di energia più basso, altrimenti potrebbero verificarsi gravi lesioni personali o danni alle apparecchiature.
9. Questo prodotto contiene una potente molla. Non smontare questo prodotto, altrimenti potrebbero verificarsi gravi lesioni personali o danni alle apparecchiature.

ES Seguridad

1. No exceda la carga máxima indicada ya que, de lo contrario, se pueden producir daños en el equipo o lesiones personales.
2. Para evitar daños al equipo o lesiones personales, asegúrese de que la superficie de montaje pueda soportar de forma segura el peso conjunto del brazo del monitor, todos los accesorios y el monitor.
3. Este producto contiene piezas pequeñas que, si se ingieren, pueden causar lesiones personales graves. Mantenga las piezas pequeñas fuera del alcance de los niños.
4. Cuando utilice el método de montaje con abrazadera, no gire el monitor hasta que esté separado de la superficie del escritorio.
5. Asegúrese de que el cable tiene la suficiente holgura como para permitir el movimiento en todas las direcciones ya que, de lo contrario, se pueden producir daños en el equipo o lesiones personales.
6. Cuando ajuste la posición del monitor, asegúrese de que esté firmemente montado.
7. Retire el monitor antes de quitar el brazo ya que, de lo contrario, se pueden producir daños en el equipo o lesiones personales.
8. Antes de desmontar el monitor, mueva el brazo a la posición más alta para colocar el muelle del brazo en el estado de mínima energía; de lo contrario, se pueden producir lesiones personales graves o daños al equipo.
9. Este producto contiene un muelle potente. No desarme el producto ya que, de lo contrario, se pueden producir lesiones personales graves o daños al equipo.

PT Segurança

1. Não exceda a carga máxima declarada, caso contrário, o equipamento poderá sofrer danos ou provocar ferimentos.
2. Para evitar danos no equipamento ou ferimentos, certifique-se de que a superfície de montagem é capaz de suportar com segurança o peso total do braço do monitor, de todos os acessórios e do monitor.
3. Este produto contém peças pequenas que, se ingeridas, podem causar ferimentos graves. Mantenha as peças pequenas afastadas do alcance de crianças.
4. Se utilizar o método de montagem com grampo, rode o monitor apenas quando este estiver afastado da superfície da secretária.
5. Certifique-se de que o cabo tem folga suficiente para permitir o movimento em todas as direções, caso contrário, o equipamento poderá sofrer danos ou provocar ferimentos.
6. Quando ajustar a posição do monitor, certifique-se de que o monitor está firmemente montado.
7. Retire o monitor antes de remover o braço, caso contrário, o equipamento poderá sofrer danos ou provocar ferimentos.
8. Antes de desmontar o monitor, mova o braço para a posição mais elevada para colocar a mola do braço no estado de tensão mais baixa, caso contrário, o equipamento poderá sofrer danos ou provocar ferimentos graves.
9. Este produto contém uma mola potente, não desmonte este produto, caso contrário, o equipamento poderá sofrer danos ou provocar ferimentos graves.

RU Безопасность

1. Не превышайте указанную максимальную нагрузку, в противном случае возможно повреждение оборудования или получение травм.
2. Чтобы предотвратить повреждение оборудования и получение травм, убедитесь, что поверхность монтажа может спокойно выдержать общий вес кронштейна монитора, всех аксессуаров и самого монитора.
3. В данном продукте имеются мелкие детали, которые при проглатывании могут привести к серьезным травмам. Храните маленькие детали в недоступном для детей месте.
4. При использовании для крепления зажима не поворачивайте монитор, пока он не будет выведен из зоны над поверхностью стола.
5. Оставьте достаточный запас кабеля, чтобы обеспечить движение кронштейна во всех направлениях, в противном случае возможно повреждение оборудования или получение травм.
6. Во время регулировки положения монитора проследите, чтобы монитор был надежно установлен.
7. Перед демонтажем кронштейна снимите монитор, в противном случае возможно повреждение оборудования или получение травм.
8. Перед демонтажем монитора переведите кронштейн в самое верхнее положение, чтобы привести пружину кронштейна в состояние, в котором она обладает наименьшей энергией, в противном случае возможно получение травм или повреждение оборудования.
9. В данном продукте использована мощная пружина. Не разбирайте данный продукт, в противном случае возможно получение травм или повреждение оборудования.

TR Güvenlik

1. Belirtilen maksimum yükü aşmayın, aksi takdirde ekipman hasarı veya kişisel yaralanmalar meydana gelebilir.
2. Ekipman hasarını veya kişisel yaralanmaları önlemek için lütfen montaj yüzeyinin monitör kolunu, tüm aksesuarları ve monitörün toplam ağırlığını güvenli bir şekilde taşıyabildiğinden emin olun.
3. Bu ürün, yutulması halinde ciddi kişisel yaralanmalara neden olabilecek küçük parçalar içermektedir. Küçük parçaları çocukların erişemeyeceği yerlerde saklayın.
4. Kelepçeli montaj yöntemini kullanırken, monitörü masa yüzeyinden çıkana kadar döndürmeyin.
5. Lütfen her yönde harekete izin verecek kadar kablo gevşekliği sağlayın, aksi takdirde ekipman hasarı veya kişisel yaralanmalar meydana gelebilir.
6. Monitörün konumunu ayarlarken lütfen monitörün sıkıca monte edildiğinden emin olun.
7. Lütfen kolu çıkarmadan önce monitörü çıkarın, aksi takdirde ekipman hasarı veya kişisel yaralanmalar meydana gelebilir.
8. Monitörü sökmeden önce, kol yayını en düşük enerji durumuna getirmek için kolu en yüksek konuma getirin; aksi takdirde ciddi kişisel yaralanma veya ekipman hasarı oluşabilir.
9. Bu ürün güçlü bir yay içerir, ürünü sökmeyin, aksi takdirde ciddi kişisel yaralanma veya ekipman hasarı meydana gelebilir.