

**AOC**  
GAMING



LCD-monitorin  
käyttöopas

**24G2SPE/24G2SPAE**

[www.aoc.com](http://www.aoc.com)

©2022 AOC.All Rights Reserved

**HDMI**®

Turvallisuus .....	1
Merkintätavat.....	1
Virta .....	2
Asennus .....	3
Puhdistus .....	4
Muuta .....	5
Asetus.....	6
Pakkauksen sisältö .....	6
Aseta jalusta ja alusta .....	7
Katsomiskulman säätäminen .....	8
Monitorin liittäminen .....	9
Wall Mounting.....	10
Adaptive-Sync-toiminto .....	11
Säätäminen .....	12
Pikanäppäimet .....	12
OSD Setting (Kuvaruutuvalikon asetukset).....	13
Luminance (Luminanssi).....	14
Image Setup (Kuva-Asetukset).....	15
Color Setup (Väriasetus) .....	16
Picture Boost (Kuvatehostus) .....	17
OSD Setup (OSD-Asetukset) .....	18
Game Setting (Peliasetus).....	19
Extra (Lisä) .....	20
Exit (Lopeta) .....	21
LED-merkkivalo.....	22
Määritä vika .....	23
Tekniset tiedot.....	24
Yleiset määrytykset .....	24
Esiasetetut näyttötilat .....	26
Nastamäärytykset .....	27
Plug and Play .....	29

# Turvallisuus

## Merkintätavat

Seuraavissa alaosioissa kuvataan tässä asiakirjassa käytetyt merkintätavat.

### Huomautukset, vaarat ja varoitukset

Tässä oppaassa esiintyy tekstilohkoja, joiden vieressä näkyy kuvake, ja joiden teksti on lihavoitua tai kursivoitua. Nämä lohkot ovat huomautuksia, vaaroja ja varoituksia, ja niitä käytetään seuraavasti:



**HUOMAUTUS:** HUOMAUTUS ilmaisee tärkeitä tietoja, jota auttavat hyödyntämään tietokonejärjestelmää paremmin.





**VAARA:** VAARA ilmaisee joko potentiaalista vaaraa laitteistolle tai tietojen menettämisestä. Kohdassa neuvotaan, miten ongelma vältetään.




**VAROITUS:** VAROITUS ilmaisee henkilövahingon mahdollisuutta ja kertoo, kuinka ongelma vältetään. Jotkut varoitukset voivat esiintyä vaihtoehtoisissa muodoissa eikä niiden yhteydessä esiinny ehkä kuvaketta. Tällaiset varoitukset on esitetty viranomaisten määräysten edellyttämässä muodossa.


## Virta

 Näyttöä tulisi käyttää vain arvokilven osoittaman virtälähdetyypin kanssa. Jos et ole varma minkälaista virtaa kotiisi tulee, ota yhteyttä jälleenmyyjäsi tai paikalliseen sähköyhtiöön.

 Näyttö on varustettu kolmijohtimisella maadoitetulla pistokkeella, jossa kolmas pinni on maadoitusjohdin. Tämä pistoke sopii vain maadoitettuun pistorasiaan turvallisuuden vuoksi. Jos pistorasiaasi ei sovi kolmijohtiminen pistoke, pyydä sähköasentajaa asentamaan oikeanlainen pistorasia tai käytä sovitinta laitteen turvalliseen asennukseen. Älä tee maadoitusta turhaksi.

 Irrota laite pistorasiasta ukkosella tai kun sitä ei käytetä pitkään aikaan. Tämä suojaa näyttöä virtapiikkien aiheuttamilta vahingoilta.

 Älä ylikuormita jatkojohtoja. Ylikuormitus voi aiheuttaa tulipalon tai sähköiskun.

 Jotta näyttö toimisi oikein, käytä sitä vain sellaisten UL listed -merkittyjen tietokoneiden kanssa, joiden liitännät ovat 100–240 V AC, min. 5 A.

 Pistorasia on asennettava lähelle laitetta ja sen on oltava helposti käytettävissä.

# Asennus

**!** Älä aseta monitoria epävakaaseen kärryyn, telineeseen, kolmijalkaan, kannattimeen tai pöydälle. Jos monitori putoaa, se voi aiheuttaa henkilövamman aiheuttaa vakavaa vahinkoa tälle tuotteelle. Käytä laitetta ainoastaan valmistajan suosittelemissa tai tuotteen kanssa myytävissä kärryissä, telineessä, kolmijalassa, kannakkeilla tai pöydällä. Noudata valmistajan ohjeita asentaessasi tuotetta ja käytä valmistajan suosittelemia kiinnitysvarusteita. Laite- ja kärry-yhdistelmää tulee siirtää varovasti.

**!** Älä koskaan työnnä mitään esinettä monitorin kotelon aukkoihin. Se voi vahingoittaa jännitteisiä osia ja aiheuttaa tulipalon tai sähköiskun. Älä koskaan kaada näytön päälle mitään nestettä.

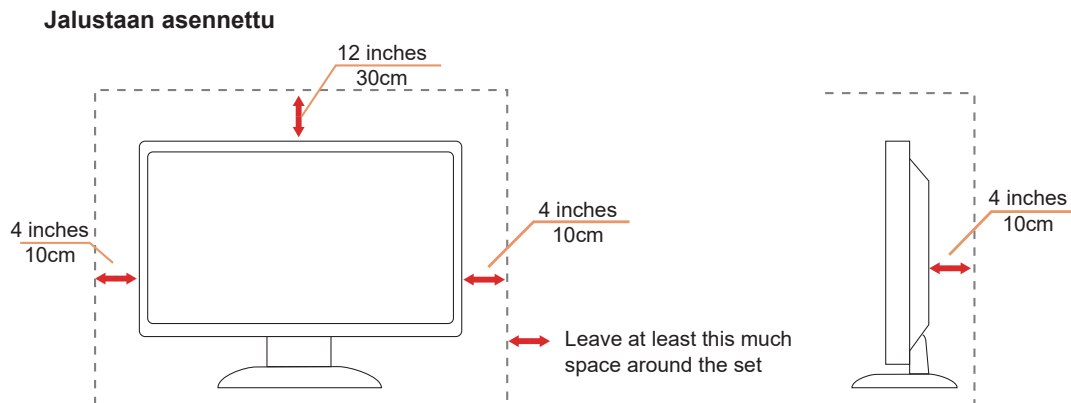
**!** Älä aseta tuotteen etuosaa lattiaa päin.

**!** Jos kiinnität näytön seinään tai hyllyyn, käytä valmistajan hyväksymää kiinnityssarjaa ja noudata sarjan ohjeita.

**!** Jätä monitorin ympärille hieman tilaa, kuten alla on näytetty. Muuten ilmanvaihto voi olla riittämätön, jolloin ylikuumentuminen voi aiheuttaa tulipalon tai vahingoittaa näyttöä.

**!** Välttääksesi mahdollisen vahingon, esimerkiksi kehyksen kuoriutumisen paneelista, varmista, ettei monitori ole kallistunut alaspäin yli -5 astetta. Jos -5 asteen enimmäis-alaspäin kallistuskulma ylitetään, monitorin vahinko ei kuulu takuun piiriin.

Katso alta suositellut tuuletusalueet monitorin ympärillä, kun näyttö on asennettu seinään tai jalustaan:



# Puhdistus


**!** Puhdista kotelo säännöllisesti liinalla. Voit käyttää pehmeää pesuainetta tahrojen pyyhkimiseen voimakkaan pesuaineen asemesta, sillä se syövyttää tuotteen koteloa.

**!** Varmista puhdistaessasi, ettei pesuainetta vuoda tuotteen sisään. Puhdistusliina ei saa olla liian karkea, jottei se naarmuta näytön pintaa.





**!** Irrota virtajohto ennen tuotteen puhdistamista.

## Muuta

 Jos tuotteesta tulee omituista hajua, ääntä tai savua, irrota virtajohto VÄLITTÖMÄSTI ja ota yhteys huoltokeskukseen.

 Varmista, ettei pöytä tai verhot tuki tuuletusaukkoja.

 Älä kohdista LCD-näyttöön rajuja tärinöitä tai iskuja käytön aikana.

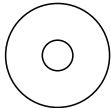
 Älä kolhi tai pudota näyttöä käytön tai kuljetuksen aikana.

# Asetus

## Pakkauksen sisältö



\*

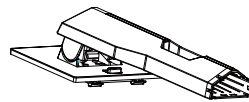


CD Manual

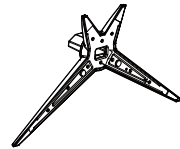
\*



Warranty Card



Stand



Base



Power Cable

\*



DP Cable

\*



HDMI Cable

\*



VGA Cable

\*



Audio Cable

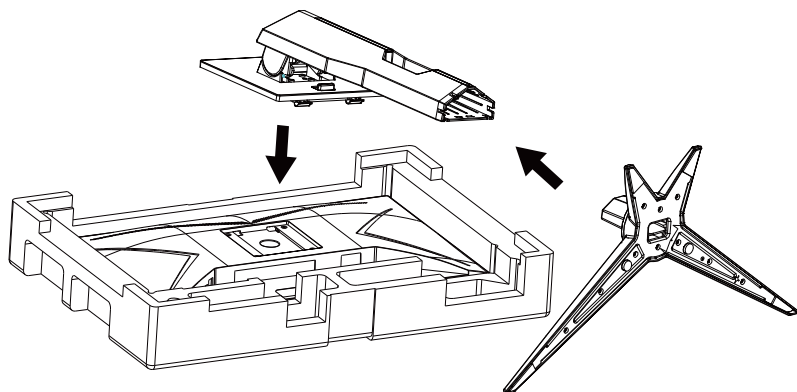
\*Kaikkia signaalikaapeleita ei toimiteta kaikissa maissa ja kaikilla alueilla. Kysy tietoja paikalliselta jälleenmyyjältä tai AOC-sivutoimistosta.



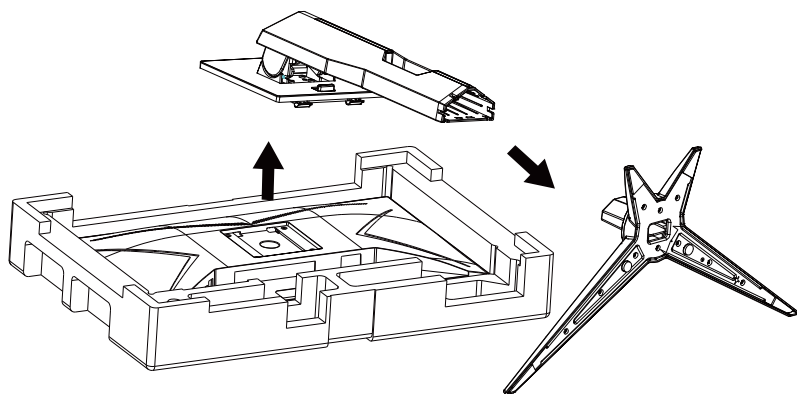
## Aseta jalusta ja alusta

Asenna tai irrota jalusta seuraavien ohjeiden mukaisesti.

Asennus:



Poista:

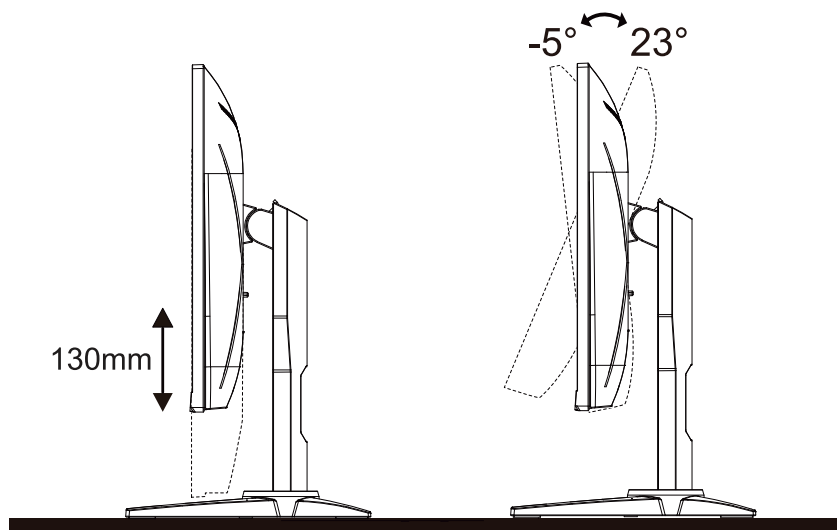


## Katsomiskulman säätäminen

Optimaalista katsomista varten on suositeltavaa katsoa näyttöä suoraan edestä ja säätää sen jälkeen monitorin katsomiskulma halutuksi.

Pidä kiinni jalustasta, ettei monitori kaadu, kun muutat sen kulmaa.

Voit säätää monitoria seuraavasti:



### HUOMAUTUS:

Älä kosketa LCD-näyttöä katsomiskulmaa muuttaessasi. Se voi aiheuttaa vahinkoa tai murtaa LCD-näytön.

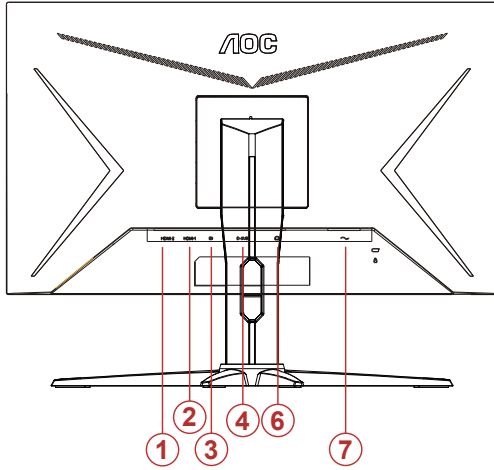
### Varoitus

1. Näyttöruudun mahdollisen vahingoittumisen ehkäisemiseksi, kuten paneelin kuoriutumisen, varmista, ettei monitori ole kallistunut alaspäin yli -5 astetta.
2. Älä paina näyttöä, kun säädät monitorin kulmaa. Pidä kiinni vain kehyksestä.

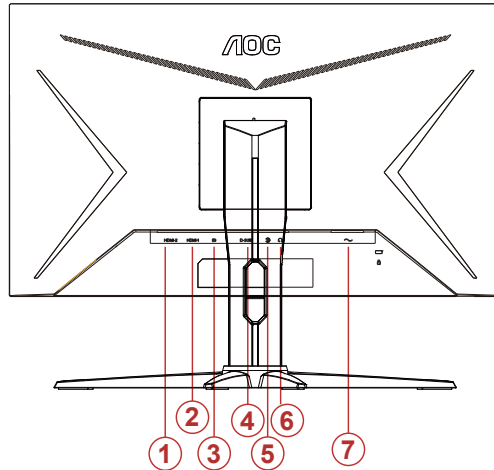
# Monitorin liittäminen

Kaapeliliitännät näytön ja tietokoneen takana:

24G2SPE



24G2SPAЕ



1. HDMI-2
2. HDMI-1
3. DP
4. D-SUB
5. Audio in
6. Kuuloke
7. Virtatulo

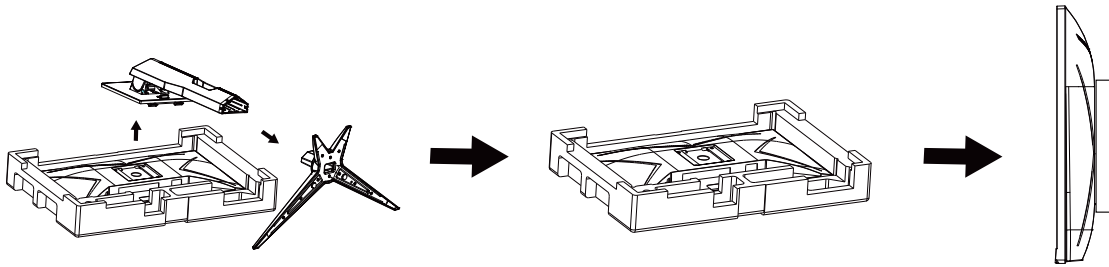
Kytke PC:hen

1. Kytke virtajohto tiukasti näytön taakse.
2. Katkaise tietokoneesta virta ja irrota sen virtajohto pistorasiasta.
3. Yhdistä näytön signaalijohto tietokoneen takana olevaan videoliitäntään.
4. Yhdistä tietokoneen ja näytön virtajohdot lähellä olevaan pistorasiaan.
5. Kytke tietokoneeseen ja näyttöön virta.

Jos näytössä näkyy kuva, asennus on valmis. Jos näytössä ei näy kuvaa, katso osiota Vianmääritys.  
Kytke laitteen suojelemiseksi tietokone ja nestekidenäyttö aina pois päältä ennen liittämistä.

# Wall Mounting

Preparing to Install An Optional Wall Mounting Arm.

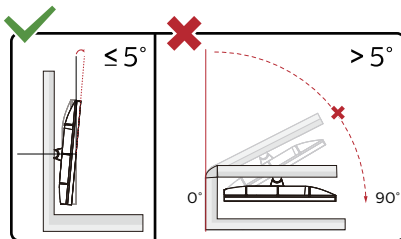


Tämä näyttö voidaan kiinnittää erikseen ostettavaan seinäkiinnitysvarteen. Katkaise virta ennen tätä toimenpidettä. Noudata seuraavia ohjeita:

1. Irrota jalusta.
2. Noudata valmistajan ohjeita ja asenna seinäkiinnitysvarsi.
3. Aseta seinäkiinnitysvarsi näytön taakse. Linjaa varressa olevat reiät näytön takana olevien reikien kanssa.
4. Kiinnitä johdot takaisin. Katso valinnaisen seinäkiinnitysvarren mukana tulleesta käyttöohjekirjasta ohjeet varren kiinnittämiseksi seinään.



Huomautus: VESA-kiinnitysvireikiä ei ole saatavilla kaikkiin malleihin, tarkista jälleenmyyjältä tai AOC:n virallisesta osastosta.



\*Näyttö voi olla erilainen kuin kuvituksessa.

## Varoitus

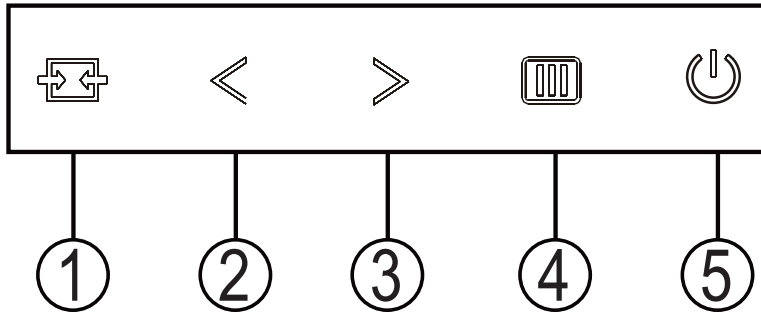
1. Näyttöruudun mahdollisen vahingoittumisen ehkäisemiseksi, kuten paneelin kuoriutumisen, varmista, ettei monitori ole kallistunut alaspäin yli -5 astetta.
2. Älä paina näyttöä, kun säädät monitorin kulmaa. Pidä kiinni vain kehyksestä.

# Adaptive-Sync-toiminto

1. Adaptive-Sync-toimii DP/HDMI-yhteydellä
2. Yhteensopiva grafiikkakortti: Alla on luettelo suositelluista. Ne voi tarkistaa myös osoitteesta [www.AMD.com](http://www.AMD.com)
  - Radeon™ RX Vega sarja
  - Radeon™ RX 500 sarja
  - Radeon™ RX 400 sarja
  - Radeon™ R9/R7 300 sarja (paitsi R9 370/X, R7 370/X, R7 265)
  - Radeon™ Pro Duo (2016)
  - Radeon™ R9 Nano sarja
  - Radeon™ R9 Fury sarja
  - Radeon™ R9/R7 200 sarja (paitsi R9 270/X, R9 280/X)

# Säätäminen

## Pikanäppäimet



1	Lähde/Auto/Lopeta
2	Pelitila/<
3	Valintapiste/>
4	Valikko/Enter
5	Virta

### **Virta**

Kytke näyttö päälle painamalla virtapainiketta.

### **Valikko/Enter**

Kun kuvaruutunäyttö ei ole näkyvässä, paina tuodaksesi kuvaruutuvalikon näkyviin tai vahvista valinta. Paina noin 2 sekuntia kytkeäksesi näytön pois päältä.

### **Valintapiste/>**

Kun OSD-näyttöä ei ole, paina Valitsinpistettä näyttääksesi/piilottaaksesi valitsinpisteen.

### **Pelitila/<**

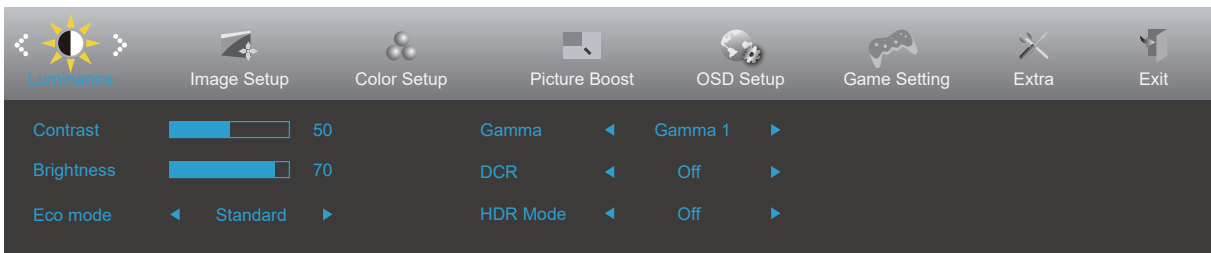
Kun OSD-valikko ei ole näkyvässä, paina <-näppäintä avataksesi pelitilatoiminnon, paina sitten "<" tai ">" valitaksesi pelitilan (FPS, RTS, Kilpa-ajo, Pelaaja 1, Pelaaja 2 tai Pelaaja 3) eri pelityyppeihin perustuen.

### **Lähde/Automaattinen/Lopeta**

Kun OSD-valikko on suljettu, Lähde/Auto/Lopeta-painikkeen painaminen toimii Lähteen pikavalintatoimintona. Kun OSD-valikko on suljettu, paina Lähde/Auto/Lopeta-painiketta jatkuvasti noin 2 sekuntia suorittaaksesi automaattisen määrittelyn (Vain malleissa, joissa on D-Su-tulo).

# OSD Setting (Kuvaruutuvalikon asetukset)

Ohjainpainikkeiden yksinkertainen ohje.

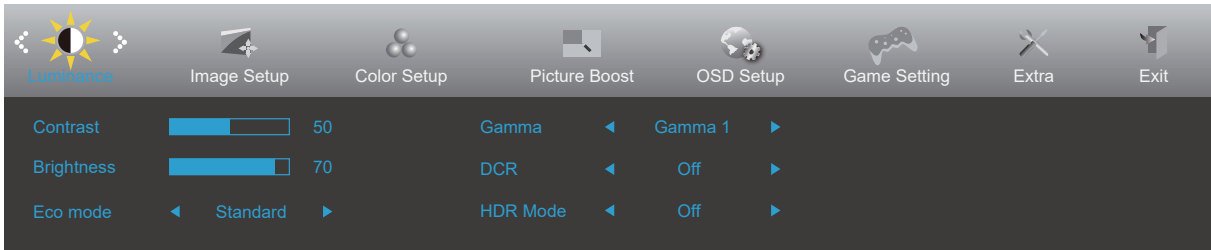




- 1). Aktivoi OSD-ikkuna painamalla MENU-painiketta.
- 2). Siirry toimintojen välillä painamalla "<" tai ">". Kun haluttu toiminto on korostettu, paina MENU-painiketta aktivoiaksesi sen. Paina "<" tai ">" navigoidaksesi alavalikkotoiminnoissa. Kun haluamasi toiminto on korostettu, aktivoi se painamalla MENU-painiketta.
- 3). Muuta valitun toiminnon asetuksia painamalla "<" tai ">". Poistu painamalla AUTO-painiketta. Jos haluat säätää muita toimintoja, toista vaiheet 2-3.
- 4). Kuvaruutuvalikon lukitustoiminto: Voit lukita kuvaruutuvalikon pitämällä MENU-painiketta painettuna näytön ollessa pois päältä ja kytkemällä sitten näytön päälle painamalla virtapainiketta. Voit poistaa kuvaruutuvalikon lukituksen pitämällä MENU-painiketta painettuna näytön ollessa pois päältä ja kytkemällä sitten näytön päälle painamalla virtapainiketta.

## Huomaa:

- 1). Jos tuotteessa on vain yksi signaalitulo, asetus "Input Select" (Valitse tulo) on pois käytöstä.
- 2). DCR, Color Boost ja Picture Boost aktivoidaan, kolme muuta toimintoa kytetään vastaavasti pois päältä

## Luminance (Luminanssi)



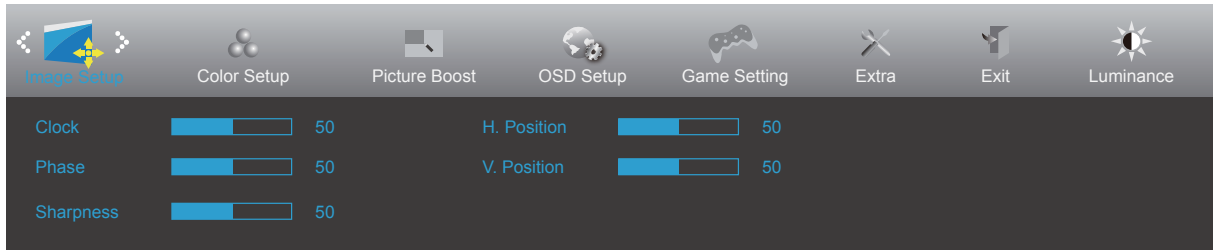
	Contrast (Kontrasti)	0-100		Digitaalirekisterin kontrasti.	
	Brightness (Kirkkaus)	0-100		Taustavalon säätö	
	Eco mode (Säästötila)	Standard (Standardi)	<input checked="" type="checkbox"/>		Standarditila
		Text (Teksti)	<input type="checkbox"/>		Tekstitila
		Internet	<input type="checkbox"/>		Internet-tila
		Game (Peli)	<input type="checkbox"/>		Pelitila
		Movie (Elokuva)	<input type="checkbox"/>		Elokuvatila
		Sports (Urheilu)	<input type="checkbox"/>		Urheilutila
		Reading ((Luku))	<input type="checkbox"/>		Lukutila
	Gamma	Gamma1			Säädä Gamma 1:een
		Gamma2			Säädä Gamma 2:ta
		Gamma3			Säädä Gamma 3:ta
	DCR	Off (Pois päältä)	<input type="checkbox"/>		Poista dynaaminen kontrastisuhde käytöstä
		On (Päälle)	<input checked="" type="checkbox"/>		Ota dynaaminen kontrastisuhde käyttöön
	HDR Mode	OFF	<input type="checkbox"/>		Adjust HDR Mode.
HDR Picture		<input type="checkbox"/>			
HDR Movie		<input type="checkbox"/>			
HDR Game		<input type="checkbox"/>			

### Huomaa:

When "HDR Mode" is set to "non-off", the items "Contrast", "Brightness", "Gamma" cannot be adjusted.




## Image Setup (Kuva-Asetukset)



	Clock (Kello)	0-100	Säädä kuvan taajuutta pystysuuntaisen häiriön vähentämiseksi.
	Phase (Vaihe)	0-100	Säädä kuvan vaihetta vaakasuuntaisen häiriön vähentämiseksi
	Sharpness (Terävyys)	0-100	Säädä kuvan terävyyttä
	H. Position (Vaakasijainti)	0-100	Säädä kuvan vaakasijaintia.
	V. Position (Pystysijainti)	0-100	Säädä kuvan pystysijaintia.

## Color Setup (Väriasetus)

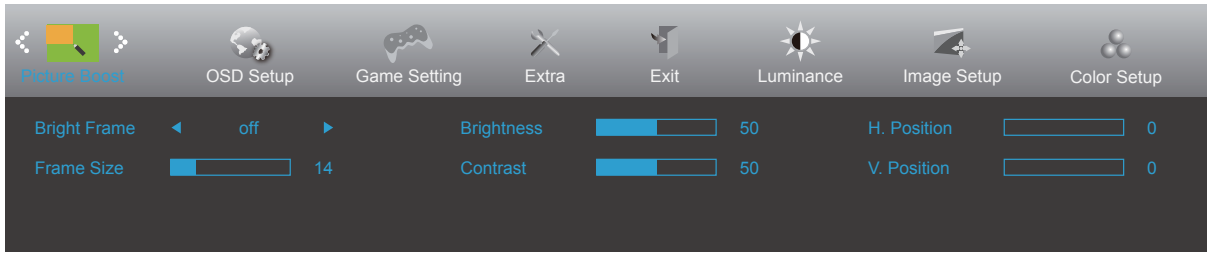



	Color Temp. (Värilämpötila)	Warm (Lämmin)		Palauta lämmin värilämpötila EEPROM-muistista.
		Normal (Normaali)		Palauta normaali värilämpötila EEPROM-muistista.
		Cool (Kylmä)		Palauta kylmä värilämpötila EEPROM-muistista.
		sRGB		Palauta sRGB-värilämpötila EEPROM-muistista.
		User (Käyttäjä)		Palauta käyttäjän värilämpötila EEPROM-muistista.
	DCB Mode (DCB Terävyys)	Full Enhance (Täysi Parannus)	päällä tai pois päältä	Ota käyttöön tai poista käytöstä Täysi parannus -tila
		Nature Skin (Luonnollinen Iho)	päällä tai pois päältä	Ota käyttöön tai poista käytöstä Luonnollinen iho -tila
		Green Field (Vihreä Pelto)	päällä tai pois päältä	Ota käyttöön tai poista käytöstä Vihreä pelto -tila
		Sky-blue (Taivaansininen)	päällä tai pois päältä	Ota käyttöön tai poista käytöstä Taivaansininen-tila
		AutoDetect (Autom. Tunnistus)	päällä tai pois päältä	Ota käyttöön tai poista käytöstä Autom. tunnistus -tila
		Off	päällä tai pois päältä	Ota käyttöön tai poista käytöstä Off -tila
	DCB Demo		Päällä tai pois päältä	Ota käyttöön tai poista käytöstä demo
	Red (Punainen)		0-100	Punaisen vahvistus digitaalirekisteristä.
	Green (Vihreä)		0-100	Vihreän vahvistus digitaalirekisteristä.
Blue (Sininen)		0-100	Sinisen vahvistus digitaalirekisteristä.	

### Note:

When "HDR Mode" under "Luminance" is set to "non-off", all items under "Color Setup" cannot be adjusted.

## Picture Boost (Kuvatehostus)



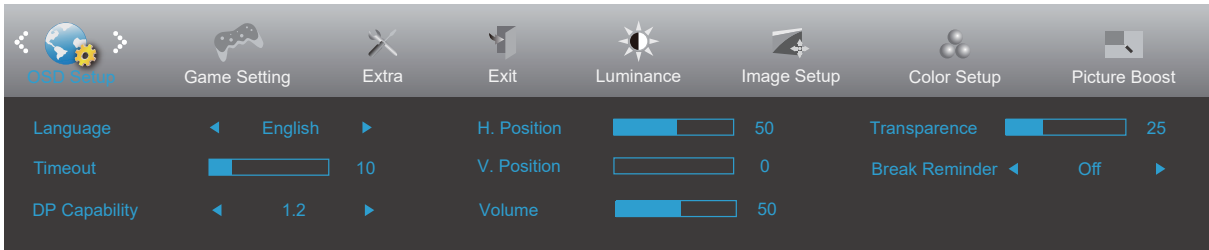
	Bright Frame (Kirkas Ruutu)	päällä tai pois päältä	Ota käyttöön tai poista käytöstä kirkas ruutu
	Frame Size (Ruudun Koko)	14-100	Säädä ruudun kokoa
	Brightness (Kirkkaus)	0-100	Säädä ruudun kirkkautta
	Contrast (Kontrasti)	0-100	Säädä ruudun kontrastia
	H. position (Vaakasijainti)	0-100	Säädä ruudun vaakasijaintia
	V. position (Pystysijainti)	0-100	Säädä ruudun pystysijaintia


### Huomautus:

Säädä kirkkautta, kontrastia ja kirkkaan ruudun sijaintia parempaa katselukokemusta varten.

When "HDR Mode" under "Luminance" is set to "non-off", all items under "Picture Boost" cannot be adjusted.

## OSD Setup (OSD-Asetukset)

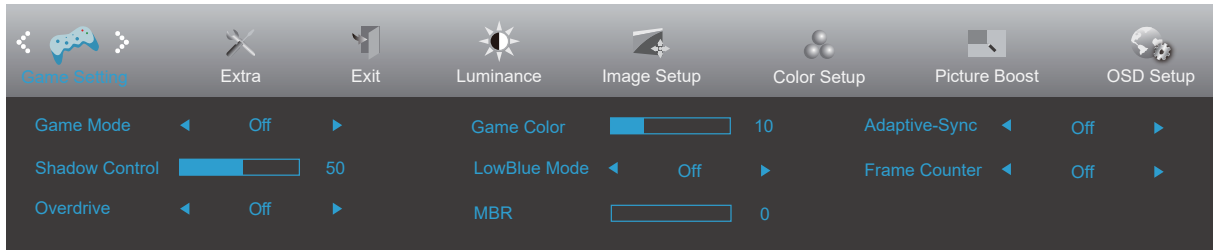



	Language (Kieli)		Valitse kuvaruutuvalikon kieli
	Timeout (Aikakatkaus)	5-120	Säädä kuvaruutuvalikon aikakatkaisua
	DP Capability (DP-toiminto)	1.1/1.2	huomaa, että vain DP 1.2 tukee vapaa synkronointi-toimintoa
	H. Position (Vaakasijainti)	0-100	Säädä kuvaruutuvalikon vaakasijaintia
	V. Position (Pystysijainti)	0-100	Säädä kuvaruutuvalikon pystysijaintia
	Volume (Äänenvoimakkuus)	0-100	Äänenvoimakkuuden säätö.
	Transparence (Läpinäkyvyys)	0-100	Säädä kuvaruutuvalikon läpinäkyvyyttä
	Break Reminder (Taukokuistutus)	päällä tai pois päältä	Taukokuistutus, jos käyttäjä työskentelee pitempään kuin 1 tunnin.

### Huomaa:

Jos DP-videosisältö tukee DP1.2-toimintoa, valitse DP1.2 kohtaan DP-toiminto. Muuten valitse DP1.1.

## Game Setting (Peliasetus)



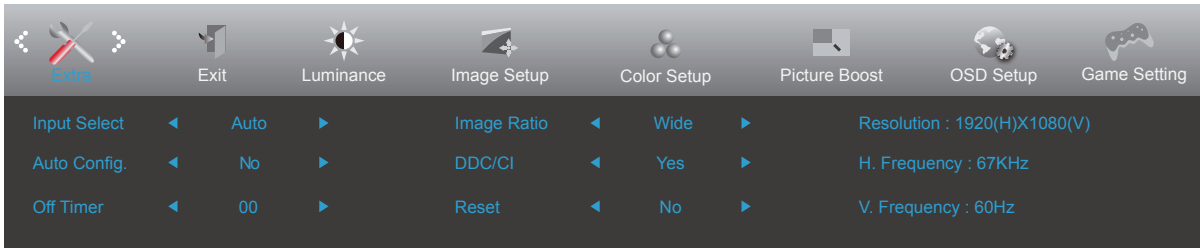
	Game Mode (Pelitila)	FPS (Kuvaa/sekunti)	FPS (ensimmäisen persoonan ampujat) -pelien pelaamiseen. Parantaa tumman teeman mustan tason yksityiskohtia.
		RTS (Reaaliaikastrategia)	RTS (Real Time Strategy) (reaaliaikainen strategia) -pelaamiseen. Parantaa kuvan laatua.
		Racing (Kilpa-ajo)	Kilpa-ajopelien pelaamiseen. Tarjoaa nopeimman vasteajan ja korkean värikylläisyyden.
		Gamer 1 (Pelaaja 1)	Käyttäjän ensisijaiset asetukset tallennettuna Pelaaja 1:ksi.
		Gamer 2 (Pelaaja 2)	Käyttäjän ensisijaiset asetukset tallennettuna Pelaaja 2:ksi.
		Gamer 3 (Pelaaja 3)	Käyttäjän ensisijaiset asetukset tallennettuna Pelaaja 3:ksi.
		Off (Pois Päältä)	Ei optimointia Älykäs -kuva pelillä
	Shadow Control (Varjon ohjaus)	0-100	Varjon ohjauksen oletus on 50, mutta loppukäyttäjä voi säätää tason välillä 50–100 tai tasolle 0 lisätäkseen kontrastia selkeän kuvan saavuttamiseksi. 1. Jos kuva on liian tumma yksityiskohtien erottamiseksi selvästi, säätäminen välillä 50–100 selventää kuvaa. 2. Jos kuva on liian vaalea yksityiskohtien erottamiseksi selvästi, säätäminen välillä 50–0 selventää kuvaa.
	Overdrive (Ylivaihte)	Weak (Heikko)	Säädä vasteaika.
		Medium (Normaali)	
Strong (Voimakas)			
Boost* (Tehostus)			
Off (Pois Päältä)			
Game Color (Pelin väri)	0-20	Pelin väri tarjoaa 0–20 tasoa värikylläisyyden säätämiseen kuvan parantamiseksi.	
LowBlue Mode (LowBlue-tila)	Pois / Multimedia / Internet / Office / Lukeminen	Vähennä sinisen valon aaltoa säätämällä värilämpötilaa.	
MBR	0-20	Säädä Liikesumeuden vähennystä.	
Adaptive-Sync	Päälle / Pois Päältä	Ota Adaptive-Sync pois käytöstä tai käyttöön.	
Kuvalaskuri	Pois/ Oikea-ylä / Oikea-ala / Vasen-ala / Vasen-ylä	Näytä P-taajuus valitusssa kulmassa	

### Huomautus:

MBR- ja Ylivaihteen tehostus -ominaisuudet ovat käytössä vain, kun Adaptive-Sync on pois päältä ja pystytaajuus on yli 75 Hz.

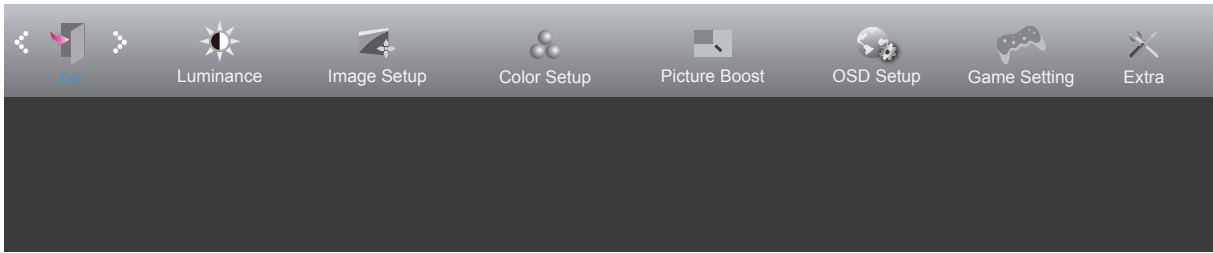
When "HDR Mode" under "Luminance" is set to "non-off", the items "Game Mode", "Shadow Control", "Game Color", "Low Blue Mode" cannot be adjusted.

## Extra (Lisä)



	Input Select (Tulovalinta)		Valitse Tulosignaalin lähde.
	Auto Config. (Auto. Asetukset)	kyllä tai ei	Säädä kuva automaattisesti oletuksiin
	Off timer (Sammut. Ajastus)	0–24 tuntia	Valitse sammutusaika
	Image Ratio (Kuvasuhte)	Wide (Leveä)	Valitse näytettävä kuvasuhde.
		4:3	
	DDC/CI	kyllä tai ei	Ota käyttöön tai pois käytöstä DDC/CI-tuki
Reset (Nollaus)	Kyllä tai ei	Nollaa valikko oletuksiin	

## Exit (Lopeta)



	Exit (Lopeta)		Poistu kuvaruutuvalikosta
---	---------------	--	---------------------------

## LED-merkkivalo

Tila	LED-väri
Täysi virta -tila	Valkoinen
Aktiivinen pois -tila	Oranssi



# Määritä vika

Ongelma ja kysymys	Mahdollinen ratkaisu
<b>Virran LED-merkkivalo ei pala</b>	Varmista, että virtapainike on Päällä-asennossa, ja että virtajohto on kytketty kunnolla maadoitettuun pistorasiaan ja monitoriin.
<b>Näytöllä ei ole kuvaa</b>	<ul style="list-style-type: none"> <li>• Onko virtajohto liitetty oikein? Tarkista virtajohdon liitäntä ja virransyöttö.</li> <li>• Onko kaapeli liitetty oikein? (Liitetty D-sub-kaapelilla) Tarkista DB-15-kaapeliyhteys. (Liitetty HDMI-kaapelilla) Tarkista HDMI-kaapeliyhteys. (Liitetty DP-kaapelilla) Tarkista DP-kaapeliyhteys. * D-SUB/HDMI/DP-tulo ei ole käytettävissä kaikissa malleissa.</li> <li>• Jos virta on päällä, käynnistä tietokone uudelleen nähdäksesi aloitusnäytön (kirjautumisnäyttö), jonka voi nähdä. Jos aloitusnäyttö (kirjautumisnäyttö) tulee näkyviin, käynnistä tietokone uudelleen käytettävissä olevassa tilassa (vikasietotila Windows 7/8/10 -käyttöjärjestelmissä) ja muuta sitten videokortin taajuutta. (Katso Optimaalisen resoluution asettaminen). Jos aloitusnäyttö (kirjautumisnäyttö) ei tule näkyviin, ota yhteyttä huoltokeskukseen tai jälleenmyyjään.</li> <li>• Näkyykö näytössä teksti "Tuloa ei tueta"? Voit nähdä tämän viestin, kun signaali videokortista ylittää maksimiresoluution ja taajuuden, joita näyttö pystyy käsittelemään oikein. Säädä maksimiresoluutio ja taajuus, jotka näyttö pystyy käsittelemään oikein.</li> <li>• Varmista, että AOC-näytön ohjaimet on asennettu.</li> </ul>
<b>Kuva on epätarkka ja siinä on haamuvarjostusongelma</b>	Säädä säätimillä kontrastia ja kirkkautta. Paina säätääksesi automaattisesti. Varmista, ettei käytössä ole jatkokaapelia tai kytkinrasiaa. On suositeltavaa kytkeä monitori suoraan takana olevaan videokortin lähtöliitäntään.
<b>Kuva hyppii, vilkkuu tai kuvassa on aaltokuvio</b>	Siirrä sähkölaitteet, jotka voivat aiheuttaa sähköhäiriöitä, mahdollisimman kauas näytöstä. Käytä suurinta virkistystaajuutta, johon näyttö kykenee käytössä olevalla tarkkuudella.
<b>Monitori on juuttunut Aktiivinen pois -tilaan</b>	Tietokoneen virtakytkimen täytyy olla PÄÄLLÄ-asennossa. Tietokoneen videokortin täytyy olla tiukasti asetettu paikalleen. Varmista, että näytön videokaapeli on liitetty kunnolla tietokoneeseen. Tarkista näytön videokaapeli ja varmista, ettei yksikään nasta ole taipunut. Varmista, että tietokone toimii painamalla näppäimistön CAPS LOCK -näppäintä katsoen samalla CAPS LOCK LED -merkkivaloa. LED-merkkivalon pitäisi joko syttyä tai sammua, kun CAPS LOCK -näppäintä painetaan.
<b>Yksi perusväreistä puuttuu (PUNAINEN, VIHREÄ tai SININEN)</b>	Tarkista monitorin videokaapeli ja varmista, ettei yksikään nasta ole vahingoittunut Varmista, että näytön videokaapeli on liitetty kunnolla tietokoneeseen.
<b>Näyttökuva ei ole keskitetty tai oikean kokoinen</b>	Säädä vaakasijaintia ja pystysijaintia tai paina pikanäppäintä (AUTOMAATTINEN).
<b>Kuvassa on värvirheitä (valkoinen ei näytä valkoiselta)</b>	Säädä RGB-väriä tai valitse haluamasi värilämpötila.
<b>Näytöllä on vaaka- tai pystyhäiriöitä</b>	Käytä Windows 7/8/10-sammutustilaa KELLO- ja TARKENNUS-asetusten säätämiseen. Paina säätääksesi automaattisesti.
<b>Säätely ja palvelu</b>	Katso lisätietoja Säätelystä ja palvelusta CD-käyttöoppaasta tai osoitteesta <a href="http://www.aoc.com">www.aoc.com</a> (löytääksesi mallin, jonka ostit maassasi ja löytääksesi Säätely- ja palvelutiedot tukisivulta.)

# Tekniset tiedot

## Yleiset määrittymiset

Paneeli	Mallinimi	24G2SPE		
	Näyttöjärjestelmä	TFT-väri-LCD		
	Katsottavissa olevan kuvan koko	60,5 cm (halkaisija)		
	Pikselikoko	0,2745mm (V) × 0,2745mm (P)		
	Video	R, G, B -analoginen liitäntä, HDMI-liitäntä ja DP-liitäntä		
	Erillinen synkronointi	H/V TTL		
	Näyttöväri	16,7 miljoonaa väriä		
Muuta	Vaakaskannausalue	30k-160kHz(D-SUB/HDMI) 30k-200kHz(DP)		
	Vaakaskannauskoko (maksimi)	527,04mm		
	Pystyskannausalue	48-144Hz(HDMI) 48-165Hz(DP)		
	Pystyskannauskoko (maksimi)	296,46mm		
	Optimaalinen esiasetus-kuvatarkkuus	1920x1080@60Hz		
	Max resolution	1920x1080@60Hz(D-SUB) 1920x1080@144Hz(HDMI) 1920x1080@165Hz(DP)		
	Plug & Play	VESA DDC2B/CI		
	Tuloliitäntä	VGA/ HDMIx2/ DP		
	Tulovideosignaali	Analoginen: 0,7 Vp-p (vakio), 75 ohm, TDMS		
	Lähtöliitin	Kuulokelähtö		
	Virtalähde	100-240V~, 50/60Hz, 1.5A		
	Tehonkulutus	Tyypillinen (oletuksena oleva kirkkaus ja kontrasti)	22W	
		Maks. (kirkkaus = 100, kontrasti =100)	≤ 36W	
Valmiustila		≤ 0,3W		
Fyysiset ominaisuudet	Liitäntätyyppi	VGA/ HDMI/ DP/ Kuulokelähtö		
	Signaalikaapelityyppi	Irrotettava		
Ympäristö	Lämpötila	Käyttö	0°C~ 40°C	
		Säilytys	-25°C~ 55°C	
	Kosteus	Käyttö	10–85 % (ei-tiivistyvä)	
		Säilytys	5–93 % (ei-tiivistyvä)	
	Korkea paikka	Käyttö	0 - 5 000 m	
		Säilytys	0 - 12 192 m	

Paneeli	Mallinimi	24G2SPAE / 24G2SPAE/BK		
	Näyttöjärjestelmä	TFT-väri-LCD		
	Katsottavissa olevan kuvan koko	60,5 cm (halkaisija)		
	Pikselikoko	0,2745mm (V) × 0,2745mm (P)		
	Video	R, G, B -analoginen liitäntä, HDMI-liitäntä ja DP-liitäntä		
	Erillinen synkronointi	H/V TTL		
	Näyttöväri	16,7 miljoonaa väriä		
Muuta	Vaakaskannausalue	30k-160kHz(D-SUB/HDMI) 30k-200kHz(DP)		
	Vaakaskannauskoko (maksimi)	527,04mm		
	Pystyskannausalue	48-144Hz(HDMI) 48-165Hz(DP)		
	Pystyskannauskoko (maksimi)	296,46mm		
	Optimaalinen esiasetus-kuvatarkkuus	1920x1080@60Hz		
	Max resolution	1920x1080@60Hz(D-SUB) 1920x1080@144Hz(HDMI) 1920x1080@165Hz(DP)		
	Plug & Play	VESA DDC2B/CI		
	Tuloliitäntä	VGA/ HDMIx2/ DP		
	Tulovideosignaali	Analoginen: 0,7 Vp-p (vakio), 75 ohm, TDMS		
	Lähtöliitin	Kuulokelähtö		
	Virtalähde	100-240V~, 50/60Hz, 1.5A		
	Tehonkulutus	Tyypillinen (oletuksena oleva kirkkaus ja kontrasti)		22W
		Maks. (kirkkaus = 100, kontrasti =100)		≤ 36W
Valmiustila			≤ 0,3W	
Fyysiset ominaisuudet	Liitäntätyyppi	VGA/ HDMI/ DP/ Kuulokelähtö/Audio in		
	Signaaliikaapelityyppi	Irrotettava		
Ympäristö	Lämpötila	Käyttö	0°C~ 40°C	
		Säilytys	-25°C~ 55°C	
	Kosteus	Käyttö	10–85 % (ei-tiivistyvä)	
		Säilytys	5–93 % (ei-tiivistyvä)	
	Korkea paikka	Käyttö	0 - 5 000 m	
		Säilytys	0 - 12 192 m	

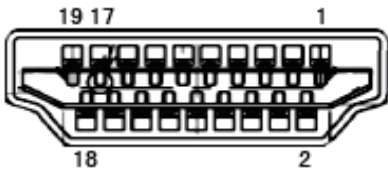
24G2SPAE/BK



## Esiasetetut näyttötilat

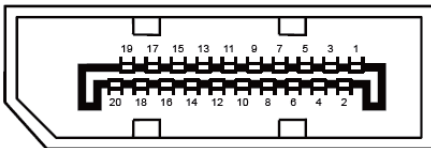
VAKIO	RESOLUUTIO	VAAKATAAJUUS (kHz)	PYSTYTAAJUUS (Hz)
VGA	640x480@60Hz	31.469	59.94
VGA	640x480@72Hz	37.861	72.809
VGA	640x480@75Hz	37.5	75
VGA	640x480@100Hz	50.313	99.826
VGA	640x480@120Hz	60.938	119.72
SVGA	800x600@56Hz	35.156	56.25
SVGA	800x600@60Hz	37.879	60.317
SVGA	800x600@72Hz	48.077	72.188
SVGA	800x600@75Hz	46.875	75
SVGA	800x600@100Hz	62.76	99.778
SVGA	800x600@120Hz	76.302	119.972
XGA	1024x768@60Hz	48.363	60.004
XGA	1024x768@70Hz	56.476	70.069
XGA	1024x768@75Hz	60.023	75.029
XGA	1024x768@100Hz	80.448	99.811
XGA	1024x768@120Hz	97.551	119.989
SXGA	1280x1024@60Hz	63.981	60.02
SXGA	1280x1024@75Hz	79.976	75.025
WXGA+	1440x900@60Hz	55.935	59.887
WXGA+	1440x900@60Hz	55.469	59.901
WSXGA	1680x1050@60Hz	65.29	59.954
WSXGA	1680x1050@60Hz	64.674	59.883
FHD	1920x1080@60Hz	67.5	60
FHD(HDMI)	1920x1080@100Hz	113.221	99.93
FHD(HDMI/DP)	1920x1080@120Hz	137.26	119.982
FHD(HDMI/DP)	1920x1080@144Hz	158.113	144.001
FHD(DP)	1920x1080@165Hz	183.154	165.003
IBM MODES			
DOS	640x350@70Hz	31.469	70.087
DOS	720x400@70Hz	31.469	70.087
MAC MODES			
VGA	640x480@67Hz	35	66.667
SVGA	832x624@75Hz	49.725	74.551
XGA	1024x768@75Hz	60.241	74.927

# Nastamääritys



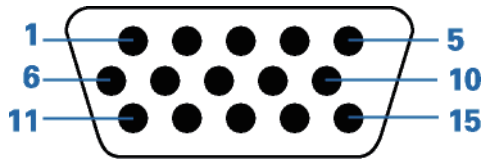
19-nastainen värinäytösignaaliikaapeli

Nastan nro	Signaalinimi	Nastan nro	Signaalinimi	Nastan nro	Signaalinimi
1.	TMDS-tiedot 2+	9.	TMDS-tiedot 0-	17.	DDC/CEC-maadoitus
2.	TMDS-tiedot 2 suojaus	10.	TMDS-kello +	18.	+5 V:n virta
3.	TMDS-tiedot 2-	11.	TMDS-kellosuojaus	19.	Hot Plug -tunnistus
4.	TMDS-tiedot 1+	12.	TMDS-kello		
5.	TMDS-tiedot 1 suojaus	13.	CEC		
6.	TMDS-tiedot 1-	14.	Varattu (laitteen N.C.)		
7.	TMDS-tiedot 0+	15.	SCL		
8.	TMDS-tiedot 0 suojaus	16.	SDA		



20-nastainen värinäytösignaaliikaapeli

Pin-nro	Signaalinimi	Pin-nro	Signaalinimi
1	ML_Lane 3 (n)	11	GND
2	GND	12	ML_Lane 0 (p)
3	ML_Lane 3 (p)	13	CONFIG1
4	ML_Lane 2 (n)	14	CONFIG2
5	GND	15	AUX_CH(p)
6	ML_Lane 2 (p)	16	GND
7	ML_Lane 1 (n)	17	AUX_CH(n)
8	GND	18	Hot Plug -tunnistus
9	ML_Lane 1 (p)	19	Return DP_PWR
10	ML_Lane 0 (n)	20	DP_PWR



15-nastainen värinäyttösignaalikaapeli

Nastanumero	Signaalikaapelin 15-nastainen pää	Nastanumero	Signaalikaapelin 15-nastainen pää
1	Video-punainen	9	+5V
2	Video-vihreä	10	Maa
3	Video-sininen	11	N.C.
4	N.C.	12	DDC-sarjadata
5	Kaapelin tunnistus	13	V-synkronointi
6	GND-R	14	P-synkronointi
7	GND-G	15	DDC-sarjakello
8	GND-B		

# Plug and Play

## Plug & Play DDC2B -ominaisuus

Tämä näyttö sisältää VESA DDC2B -tuen VESA DDC -standardin mukaisesti. Sen avulla näyttö voi ilmoittaa isäntäjärjestelmälle tietonsa ja riippuen käytetystä DDC-tasosta ilmaista lisätietoja sen näyttötoiminnoista.

DDC2B on kaksisuuntainen datakanava, joka perustuu I2C-protokollaan. Isäntä voi pyytää EDID-tietoja DDC2B-kanavan kautta.