

AOC



**LCD-monitorin
käyttöopas**

U28G2XU

U28G2XU/BK

Turvallisuus	1
Merkintätavat.....	1
Virta	2
Asennus	3
Puhdistus	4
Muuta	5
Asetus.....	6
Pakkauksen sisältö	6
Aseta jalusta ja alusta	7
Katsomiskulman säätäminen	8
Monitorin liittäminen	9
Wall Mounting.....	10
Säätäminen	11
Pikanäppäimet	11
OSD Setting (Kuvaruutuvalikon asetukset).....	12
Luminance (Luminanssi).....	13
Color Setup (Väriasetus)	14
Picture Boost (Kuvatehostus)	15
OSD Setup (OSD-Asetukset)	16
PIP Setting (PIP-asetus).....	17
Game Setting (Peliasetus).....	18
Extra (Lisä)	20
Exit (Lopeta)	21
LED-merkkivalo.....	21
Määritä vika	22
Tekniset tiedot.....	23
Yleiset määrittäykset	23
Esiasetetut näyttötilat	24
Nastamäärittäminen	25
Plug and Play	26

Turvallisuus

Merkintätavat

Seuraavissa alaosioissa kuvataan tässä asiakirjassa käytetyt merkintätavat.

Huomautukset, vaarat ja varoitukset

Tässä oppaassa esiintyy tekstilohkoja, joiden vieressä näkyy kuvake, ja joiden teksti on lihavoitua tai kursivoitua. Nämä lohkot ovat huomautuksia, vaaroja ja varoituksia, ja niitä käytetään seuraavasti:



HUOMAUTUS: HUOMAUTUS ilmaisee tärkeitä tietoja, jota auttavat hyödyntämään tietokonejärjestelmää paremmin.



VAARA: VAARA ilmaisee joko potentiaalista vaaraa laitteistolle tai tietojen menettämisestä. Kohdassa neuvotaan, miten ongelma vältetään.



VAROITUS: VAROITUS ilmaisee henkilövahingon mahdollisuutta ja kertoo, kuinka ongelma vältetään. Jotkut varoitukset voivat esiintyä vaihtoehtoisissa muodoissa eikä niiden yhteydessä esiinny ehkä kuvaketta. Tällaiset varoitukset on esitetty viranomaisten määräysten edellyttämässä muodossa.

Virta

 Näyttöä tulisi käyttää vain arvokilven osoittaman virtälähdetyypin kanssa. Jos et ole varma minkälaista virtaa kotiisi tulee, ota yhteyttä jälleenmyyjäsi tai paikalliseen sähköyhtiöön.

 Näyttö on varustettu kolmijohtimisella maadoitetulla pistokkeella, jossa kolmas pinni on maadoitusjohdin. Tämä pistoke sopii vain maadoitettuun pistorasiaan turvallisuuden vuoksi. Jos pistorasiaasi ei sovi kolmijohtiminen pistoke, pyydä sähköasentajaa asentamaan oikeanlainen pistorasia tai käytä sovitinta laitteen turvalliseen asennukseen. Älä tee maadoitusta turhaksi.

 Irrota laite pistorasiasta ukkosella tai kun sitä ei käytetä pitkään aikaan. Tämä suojaa näyttöä virtapiikkien aiheuttamilta vahingoilta.

 Älä ylikuormita jatkojohtoja. Ylikuormitus voi aiheuttaa tulipalon tai sähköiskun.

 Jotta näyttö toimisi oikein, käytä sitä vain sellaisten UL listed -merkittyjen tietokoneiden kanssa, joiden liitännät ovat 100–240 V AC, min. 5 A.

 Pistorasia on asennettava lähelle laitetta ja sen on oltava helposti käytettävissä.

Asennus

! Älä aseta monitoria epävakaaseen kärryyn, telineeseen, kolmijalkaan, kannattimeen tai pöydälle. Jos monitori putoaa, se voi aiheuttaa henkilövamman aiheuttaa vakavaa vahinkoa tälle tuotteelle. Käytä laitetta ainoastaan valmistajan suosittelemissa tai tuotteen kanssa myytävissä kärryissä, telineessä, kolmijalassa, kannakkeilla tai pöydällä. Noudata valmistajan ohjeita asentaessasi tuotetta ja käytä valmistajan suosittelemia kiinnitysvarusteita. Laite- ja kärry-yhdistelmää tulee siirtää varovasti.

! Älä koskaan työnnä mitään esinettä monitorin kotelon aukkoihin. Se voi vahingoittaa jännitteisiä osia ja aiheuttaa tulipalon tai sähköiskun. Älä koskaan kaada näytön päälle mitään nestettä.

! Älä aseta tuotteen etuosaa lattiaa päin.

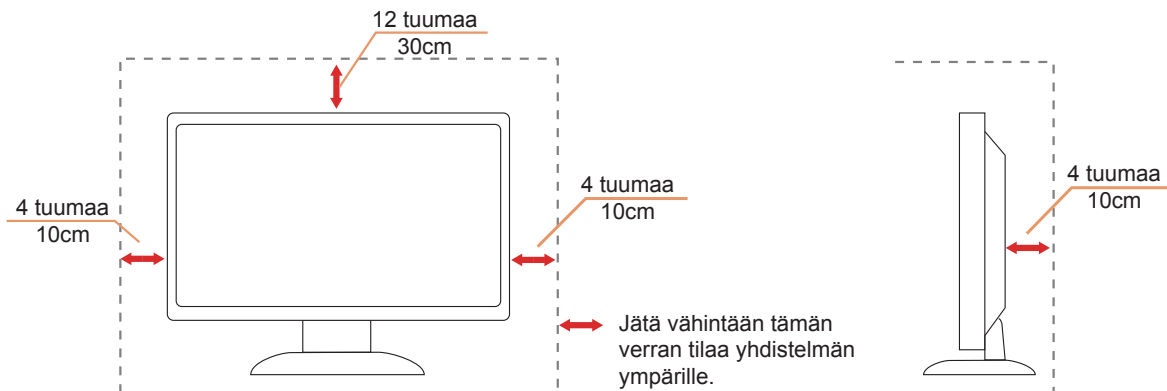
! Jos kiinnität näytön seinään tai hyllyyn, käytä valmistajan hyväksymää kiinnityssarjaa ja noudata sarjan ohjeita.

! Jätä monitorin ympärille hieman tilaa, kuten alla on näytetty. Muuten ilmanvaihto voi olla riittämätön, jolloin ylikuumeneminen voi aiheuttaa tulipalon tai vahingoittaa näyttöä.

! Välttääksesi mahdollisen vahingon, esimerkiksi kehyksen kuoriutumisen paneelista, varmista, ettei monitori ole kallistunut alaspäin yli -5 astetta. Jos -5 asteen enimmäis-alaspäin kallistus kulma ylitetään, monitorin vahinko ei kuulu takuun piiriin.

Katso alta suositellut tuuletusalueet monitorin ympärillä, kun näyttö on asennettu seinään tai jalustaan:

Jalustaan asennettu



Puhdistus

⚠️ Puhdista kotelo säännöllisesti liinalla. Voit käyttää pehmeää pesuainetta tahrojen pyyhkimiseen voimakkaan pesuaineen asemesta, sillä se syövyttää tuotteen koteloa.

⚠️ Varmista puhdistaessasi, ettei pesuainetta vuoda tuotteen sisään. Puhdistusliina ei saa olla liian karkea, jottei se naarmuta näytön pintaa.

⚠️ Irrota virtajohto ennen tuotteen puhdistamista.



Muuta

 Jos tuotteesta tulee omituista hajua, ääntä tai savua, irrota virtajohto VÄLITTÖMÄSTI ja ota yhteys huoltokeskukseen.

 Varmista, ettei pöytä tai verhot tuki tuuletusaukkoja.

 Älä kohdista LCD-näyttöön rajuja tärinöitä tai iskuja käytön aikana.

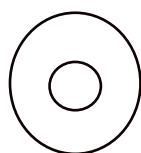
 Älä kolhi tai pudota näyttöä käytön tai kuljetuksen aikana.

Asetus

Pakkauksen sisältö



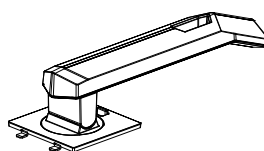
Monitor



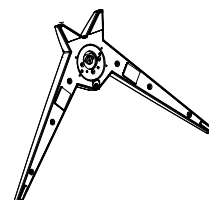
CD Manual



Warranty Card



Stand



Base



Power Cable



DP Cable



HDMI Cable



Audio Cable



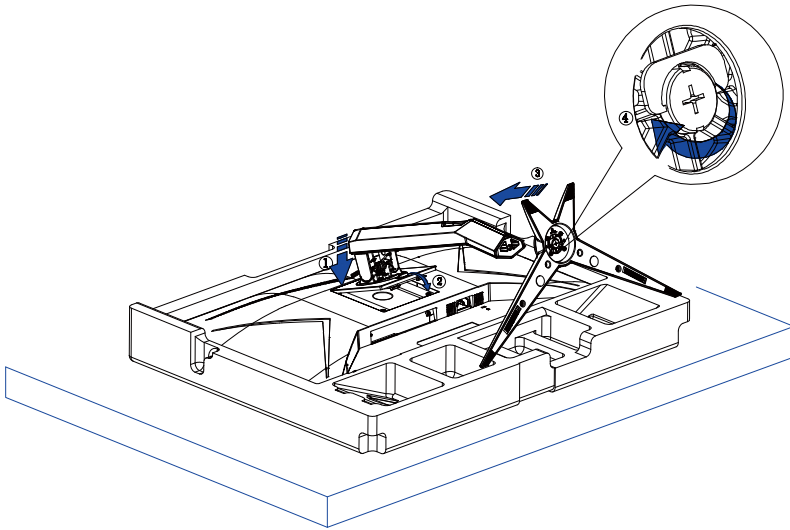
USB Cable

*Kaikkia signaalikaapeleita ei toimiteta kaikissa maissa ja kaikilla alueilla. Kysy tietoja paikalliselta jälleenmyyjältä tai AOC-sivutoimistosta.

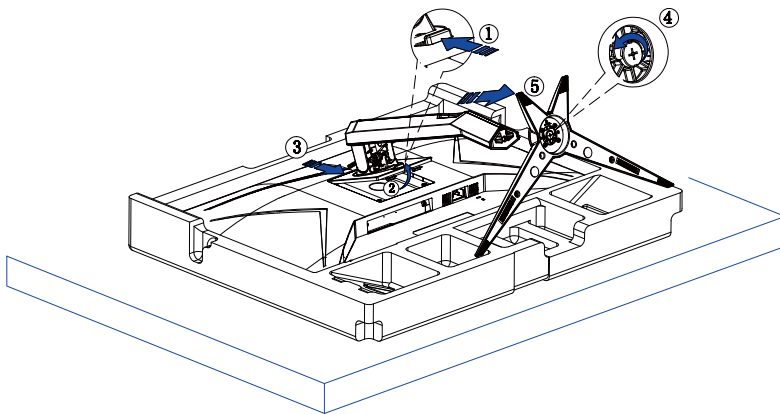
Aseta jalusta ja alusta

Asenna tai irrota jalusta seuraavien ohjeiden mukaisesti.

Asennus:



Poista:

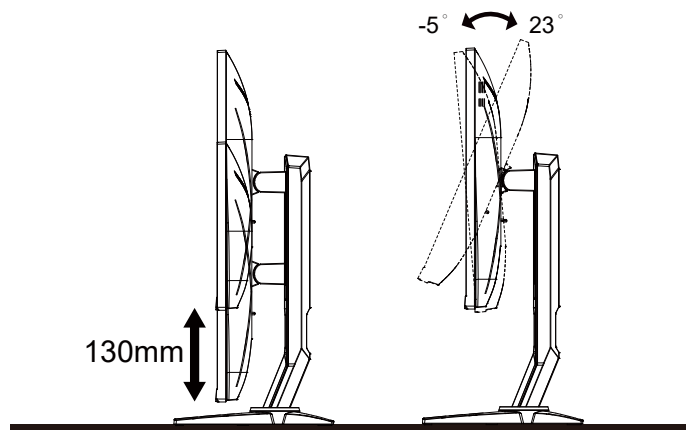


Katsomiskulman säätäminen

Optimaalista katsomista varten on suositeltavaa katsoa näyttöä suoraan edestä ja säätää sen jälkeen monitorin katsomiskulma halutuksi.

Pidä kiinni jalustasta, ettei monitori kaadu, kun muutat sen kulmaa.

Voit säätää monitoria seuraavasti:



HUOMAUTUS:

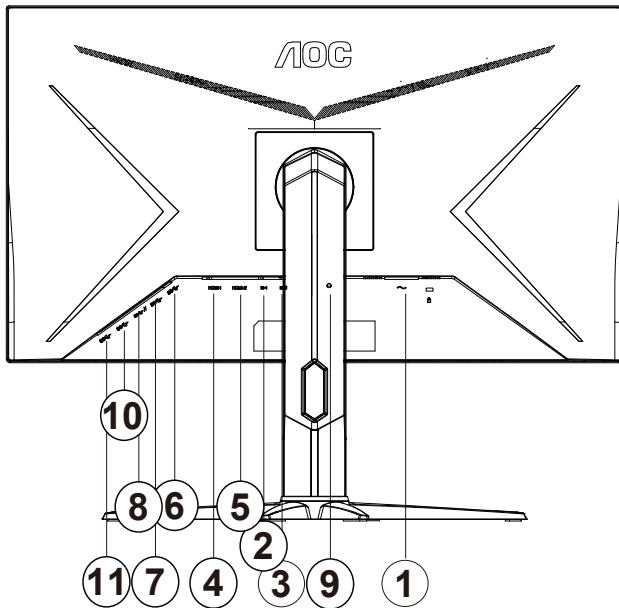
Älä kosketa LCD-näyttöä katsomiskulmaa muuttaessasi. Se voi aiheuttaa vahinkoa tai murtaa LCD-näytön.

Varoitus:

1. Näyttöruudun mahdollisen vahingoittumisen ehkäisemiseksi, kuten paneelin kuoriutumisen, varmista, ettei monitori ole kallistunut alaspäin yli -5 astetta.
2. Älä paina näyttöä, kun säädät monitorin kulmaa. Pidä kiinni vain kehyksestä.

Monitorin liittäminen

Kaapeliliitännät näytön ja tietokoneen takana:



1. Virtatulo
2. DP-1
3. DP-2
4. HDMI-1
5. HDMI-2
6. USB-PC(USB upstream)
7. USB3.2 Gen1
8. USB3.2 Gen1+charging
9. Kuuloke
10. USB3.2 Gen1
11. USB3.2 Gen1

Kytke PC:hen

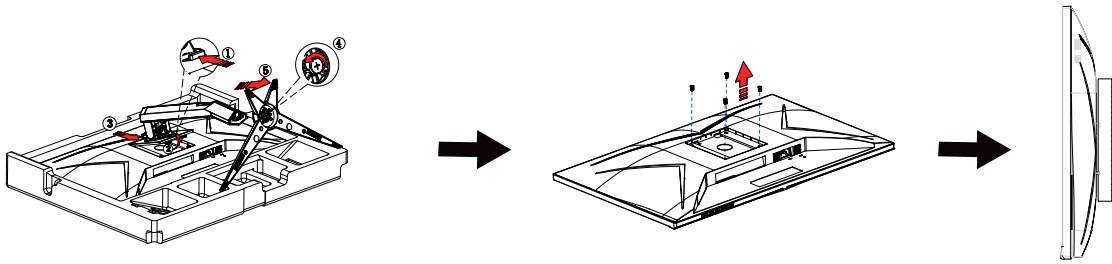
1. Kytke virtajohto tiukasti näytön taakse.
2. Katkaise tietokoneesta virta ja irrota sen virtajohto pistorasiasta.
3. Yhdistä näytön signaalijohto tietokoneen takana olevaan videoliitäntään.
4. Yhdistä tietokoneen ja näytön virtajohdot lähellä olevaan pistorasiaan.
5. Kytke tietokoneeseen ja näyttöön virta.

Jos näytössä näkyy kuva, asennus on valmis. Jos näytössä ei näy kuvaa, katso osiota Vianmääritys.

Kytke laitteen suojelemiseksi tietokone ja nestekidenäyttö aina pois päältä ennen liittämistä.

Wall Mounting

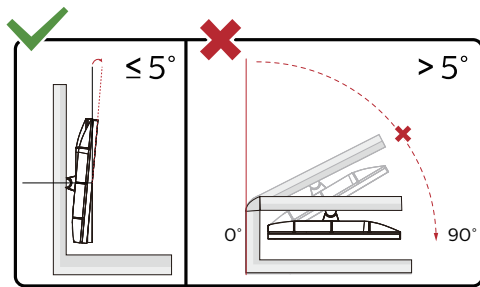
Preparing to Install An Optional Wall Mounting Arm.



Tämä näyttö voidaan kiinnittää erikseen ostettavaan seinäkiinnitysvarteen. Katkaise virta ennen tätä toimenpidettä. Noudata seuraavia ohjeita:

1. Irrota jalusta.
2. Noudata valmistajan ohjeita ja asenna seinäkiinnitysvarsi.
3. Aseta seinäkiinnitysvarsi näytön taakse. Linjaa varressa olevat reiät näytön takana olevien reikien kanssa.
4. Kiinnitä johdot takaisin. Katso valinnaisen seinäkiinnitysvarren mukana tulleesta käyttöohjekirjasta ohjeet varren kiinnittämiseksi seinään.

Huomautus: VESA-kiinnitysruuvireikiä ei ole saatavilla kaikkiin malleihin, tarkista jälleenmyyjältä tai AOC:n virallisesta osastosta.



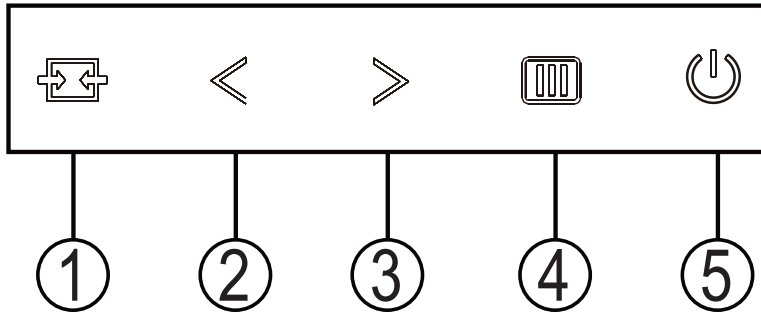
* Näyttö voi olla erilainen kuin kuvituksessa.

Varoitus:

1. Näyttöruudun mahdollisen vahingoittumisen ehkäisemiseksi, kuten paneelin kuoriutumisen, varmista, ettei monitori ole kallistunut alaspäin yli -5 astetta.
2. Älä paina näyttöä, kun säädät monitorin kulmaa. Pidä kiinni vain kehyksestä.

Säätäminen

Pikanäppäimet



1	Lähde/Lopeta
2	Pelitila/<
3	Valintapiste/>
4	Valikko/Enter
5	Virta

vaihtaa

Kytke näyttö päälle / pois päältä painamalla virtapainiketta.

Menu / Select

Aktivoi OSD-valikko tai toiminnon säätövahvistus.

Valintapiste/>

Kun OSD-näyttöä ei ole, paina Valitsinpistettä näyttääksesi/piilottaaksesi valitsinpisteen.

Pelitila/<

Kun OSD-valikko ei ole näkyvässä, paina <-näppäintä avataksesi pelitilatoiminnon, paina sitten "<" tai ">" valitaksesi pelitilan (FPS, RTS, Kilpa-ajo, Pelaaja 1, Pelaaja 2 tai Pelaaja 3) eri pelityyppisiin perustuen.

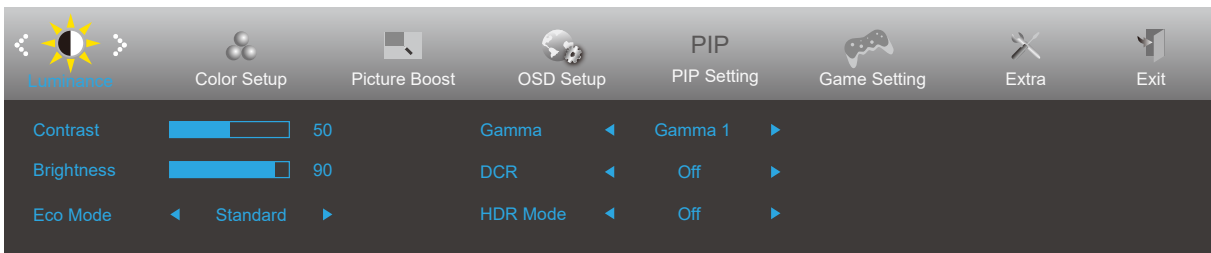
Lähteen vaihto / poistuminen

Kun OSD-valikko on pois päältä, paina tätä näppäintä aktivoitaksesi signaalilähteen vaihtotoiminnon, paina tätä näppäintä jatkuvasti valitaksesi informaatiopalkissa näkyvän signaalilähteen ja paina valikkonäppäintä säätääksesi valittua signaalilähdettä.

Kun OSD-valikko on aktiivinen, tämä painike toimii poistumisnäppäimenä (poistuaksesi OSD-valikosta).

OSD Setting (Kuvaruutuvalikon asetukset)

Ohjainpainikkeiden yksinkertainen ohje.

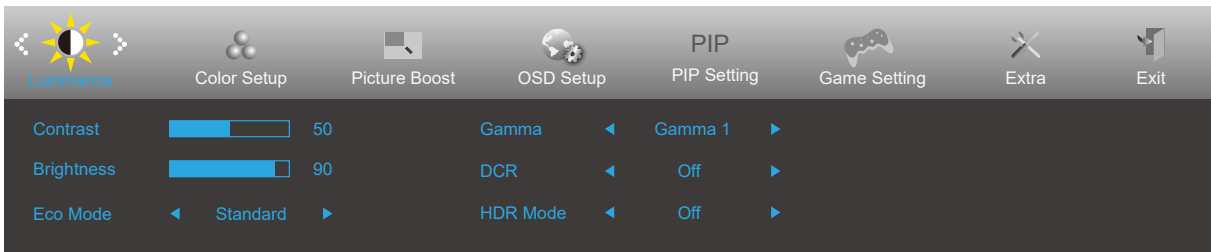



- 1). Aktivoi OSD-ikkuna painamalla MENU-painiketta.
- 2). Siirry toimintojen välillä painamalla "<" tai ">". Kun haluttu toiminto on korostettu, paina MENU-painiketta aktivoitaksesi sen. Paina "<" tai ">" navigoidaksesi alavalikkotoiminnoissa. Kun haluamasi toiminto on korostettu, aktivoi se painamalla MENU-painiketta.
- 3). Muuta valitun toiminnon asetuksia painamalla "<" tai ">". Poistu painamalla AUTO-painiketta. Jos haluat säätää muita toimintoja, toista vaiheet 2-3.
- 4). Kuvaruutuvalikon lukitustoiminto: Voit lukita kuvaruutuvalikon pitämällä MENU-painiketta painettuna näytön ollessa pois päältä ja kytkemällä sitten näytön päälle painamalla virtapainiketta. Voit poistaa kuvaruutuvalikon lukituksen pitämällä MENU-painiketta painettuna näytön ollessa pois päältä ja kytkemällä sitten näytön päälle painamalla virtapainiketta.

Huomaa:

- 1). Jos tuotteessa on vain yksi signaalitulo, asetus "Input Select" (Valitse tulo) on pois käytöstä.
- 2). Jos tuotteen näytön koko on 4: 3 tai tulosignaalin resoluutio on alkuperäinen resoluutio, kohta "Kuvasuhte" on virheellinen.
- 3). ECO-tilan (paitsi standarditila), DCR-, DCB-tilan ja ikkunan korostamisen neljä tilaa voivat näyttää vain yhden tilan kerrallaan.

Luminance (Luminanssi)

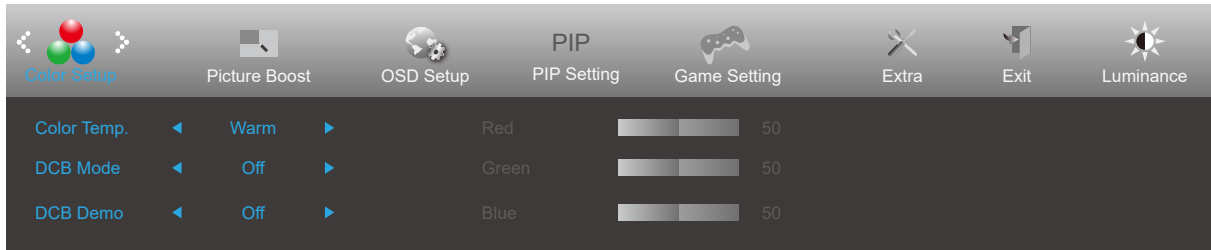



	Contrast (Kontrasti)	0-100		Digitaalirekisterin kontrasti.	
	Brightness (Kirkkaus)	0-100		Taustavalon säätö	
	Eco mode (Säästötila)	Standard (Standardi)	<input checked="" type="checkbox"/>		Standarditila
		Text (Teksti)	<input type="checkbox"/>		Tekstitila
		Internet	<input type="checkbox"/>		Internet-tila
		Game (Peli)	<input type="checkbox"/>		Pelitila
		Movie (Elokuva)	<input type="checkbox"/>		Elokuvatila
		Sports (Urheilu)	<input type="checkbox"/>		Urheilutila
		Reading ((Luku))	<input type="checkbox"/>		Lukutila
		Uniformity	<input type="checkbox"/>		Uniformity Mode
	Gamma	Gamma1			Säädä Gamma 1:een
		Gamma2			Säädä Gamma 2:ta
		Gamma3			Säädä Gamma 3:ta
	DCR	Off (Pois päältä)	<input type="checkbox"/>		Poista dynaaminen kontrastisuhde käytöstä
On (Päälle)		<input checked="" type="checkbox"/>	DCR	Ota dynaaminen kontrastisuhde käyttöön	
HDR	Off / DisplayHDR / HDR Picture / HDR Movie / HDR Game			Ota käyttöön tai poista käytöstä HDR	
HDR Mode (HDR-tila)	Off / HDR Picture / HDR Movie / HDR Game			Ota HDR-tila käyttöön tai pois käytöstä	

Huomautus:

Kun HDR tunnustetaan, HDR-valinta näytetään säätöä varten; kun HDR:ää ei tunnusteta, HDR-tilavalinta näytetään säätöä varten.

Color Setup (Väriasetus)




	Color Temp. (Väriämpötila)	Warm (Lämmin)		Palauta lämmin väriämpötila EEPROM-muistista.	
		Normal (Normaali)		Palauta normaali väriämpötila EEPROM-muistista.	
		Cool (Kylmä)		Palauta kylmä väriämpötila EEPROM-muistista.	
		sRGB		Palauta sRGB-väriämpötila EEPROM-muistista.	
		User (Käyttäjä)	Red (Punainen)		Punainen vahvistus digitaalirekisteristä.
			Green (Vihreä)		Vihreä vahvistus digitaalirekisteristä.
	Blue (Sininen)			Sininen vahvistus digitaalirekisteristä.	
	DCB Mode (DCB Terävyys)	Full Enhance (Täysi Parannus)	päällä tai pois päältä	Ota käyttöön tai poista käytöstä Täysi parannus -tila	
		Nature Skin (Luonnollinen Iho)	päällä tai pois päältä	Ota käyttöön tai poista käytöstä Luonnollinen iho -tila	
		Green Field (Vihreä Pelto)	päällä tai pois päältä	Ota käyttöön tai poista käytöstä Vihreä pelto -tila	
		Sky-blue (Taivaansininen)	päällä tai pois päältä	Ota käyttöön tai poista käytöstä Taivaansininen-tila	
		AutoDetect (Autom. Tunnistus)	päällä tai pois päältä	Ota käyttöön tai poista käytöstä Autom. tunnistus -tila	
		OFF	päällä tai pois päältä	Ota käyttöön tai poista käytöstä OFF. tunnistus -tila	
	DCB Demo		Päällä tai pois päältä	Ota käyttöön tai poista käytöstä demo	
	Red (Punainen)		0-100	Punaisen vahvistus digitaalirekisteristä.	
	Green (Vihreä)		0-100	Vihreän vahvistus digitaalirekisteristä.	
	Blue (Sininen)		0-100	Sinisen vahvistus digitaalirekisteristä.	

merkintä:

Kun "Kirkkaus" -kohdan "HDR-tila" -asetukseksi on määritetty vapaa tila, kaikkia "Väriasetukset" -kohdassa olevia kohteita ei voida säätää.

Picture Boost (Kuvatehostus)

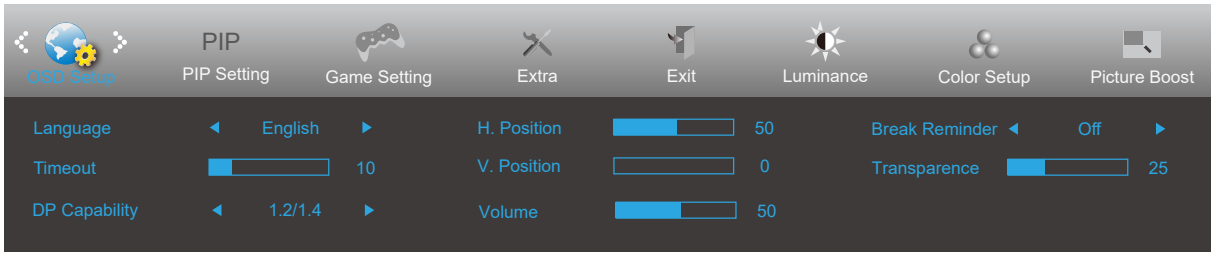



	Bright Frame (Kirkas Ruutu)	päällä tai pois päältä	Ota käyttöön tai poista käytöstä kirkas ruutu
	Frame Size (Ruudun Koko)	14-100	Säädä ruudun kokoa
	Brightness (Kirkkaus)	0-100	Säädä ruudun kirkkautta
	Contrast (Kontrasti)	0-100	Säädä ruudun kontrastia
	H. position (Vaakasijainti)	0-100	Säädä ruudun vaakasijaintia
	V. position (Pystysijainti)	0-100	Säädä ruudun pystysijaintia

merkintä:

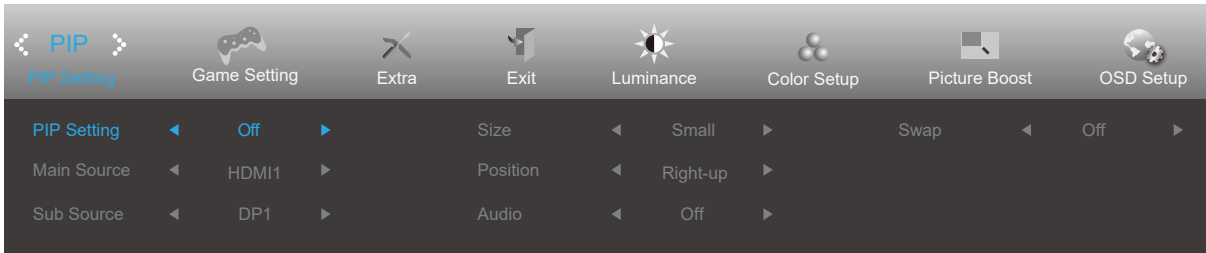
- 1) Parempien katselukokemien saamiseksi säädä kirkkauden kirkkautta, kontrastia ja sijaintia.
- 2) Kun "Kirkkaus" -kohdan "HDR-tila" -asetuksena on suljettu tila, kaikkia "Ikkunan kirkkaus" -kohdassa olevia kohteita ei voida säätää.

OSD Setup (OSD-Asetukset)



	Language (Kieli)		Valitse kuvaruutuvalikon kieli
	Timeout (Aikakatkaus)	5-120	Säädä kuvaruutuvalikon aikakatkaisua
	DP Capability (DP-toiminto)	1.1/1.2/1.4	Jos DP-videosisältö tukee DP1.2/1.4-toimintoa, valitse DP1.2/1.4 kohtaan DP-toiminto. Muuten valitse DP1.1.
	H. Position (Vaakasijainti)	0-100	Säädä kuvaruutuvalikon vaakasijaintia
	V. Position (Pystysijainti)	0-100	Säädä kuvaruutuvalikon pystysijaintia
	Volume (Äänenvoimakkuus)	0-100	Äänenvoimakkuuden säätö.
	Transparence (Läpinäkyvyys)	0-100	Säädä kuvaruutuvalikon läpinäkyvyyttä
	Break Reminder (Taukokuistutus)	päällä tai pois päältä	Taukokuistutus, jos käyttäjä työskentelee pitempään kuin 1 tunnin.

PIP Setting (PIP-asetus)




PIP	PIP	OFF (POIS) / PIP / PBP	Ota käyttöön tai poista käytöstä PIP tai PBP.
	Main Source (Päälähde)	HDMI1 、 HDMI2 、 DP1 、 DP2	Valitse päänäyttölähde.
	Sub Source (Alilähde)	HDMI1 、 HDMI2 、 DP1 、 DP2	Valitse alinäyttölähde.
	Size (Koko)	Small (Pieni) / Middle (Keskikoko) / Large (Suuri)	Valitse näytön koko.
	Position (Sijainti)	Right-up (Oikealla ylhäällä)	Aseta näytön sijainti.
		Right-down (Oikealla alhaalla)	
		Left-up	
		Left-down	
Audio	On (Päälle): PIP-audio	Ota käyttöön tai poista käytöstä ääniasetukset.	
	Off (Pois päältä): Pää-audio		
Swap (Vaihda)	On (Päälle): Vaihda	Vaihda näyttölähdettä.	
	Off (Pois päältä): ei toimintaa		

Game Setting (Peliasetus)

Game Setting	Extra	Exit	Luminance	Color Setup	Picture Boost	OSD Setup	PIP
Game Mode	Off		Game Color	10	Adaptive-Sync	Off	
Shadow Control	50		LowBlue Mode	Off	Frame Counter	Off	
Low Input Lag	Off		Overdrive	Off	MBR	0	

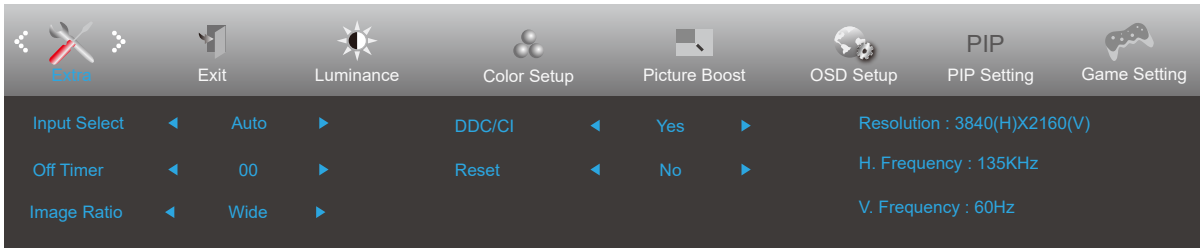
Game Setting	Extra	Exit	Luminance	Color Setup	Picture Boost	OSD Setup	PIP
Game Mode	Off		Game Color	10	AMD FreeSync	Off	
Shadow Control	50		LowBlue Mode	Off	Frame Counter	Off	
Low Input Lag	Off		Overdrive	Off	MBR	0	


	Game Mode (Peli-tila)	FPS (Kuvaa/sekunti)	FPS (ensimmäisen persoonan ampujat) -peliin pelaamiseen. Parantaa tumman teeman mustan tason yksityiskohtia.
		RTS (Reaaliaikastrategia)	RTS (Real Time Strategy) (reaaliaikainen strategia) -pelaamiseen. Parantaa kuvan laatua.
		Racing (Kilpa-ajo)	Kilpa-ajopeliin pelaamiseen. Tarjoaa nopeimman vasteajan ja korkean värikylläisyyden.
		Gamer 1 (Pelaaja 1)	Käyttäjän ensisijaiset asetukset tallennettuna Pelaaja 1:ksi.
		Gamer 2 (Pelaaja 2)	Käyttäjän ensisijaiset asetukset tallennettuna Pelaaja 2:ksi.
		Gamer 3 (Pelaaja 3)	Käyttäjän ensisijaiset asetukset tallennettuna Pelaaja 3:ksi.
		Off (Pois Päältä)	Ei optimointia Älykäs -kuva pelillä
	Shadow Control (Varjon ohjaus)	0-100	Varjon ohjauksen oletus on 50, mutta loppukäyttäjä voi säätää tason välillä 50–100 tai tasolle 0 lisätäkseen kontrastia selkeän kuvan saavuttamiseksi. 1. Jos kuva on liian tumma yksityiskohtien erottamiseksi selvästi, säätäminen välillä 50–100 selventää kuvaa. 2. Jos kuva on liian vaalea yksityiskohtien erottamiseksi selvästi, säätäminen välillä 50–0 selventää kuvaa.
	Game Color (Pelin väri)	0-20	Pelin väri tarjoaa 0–20 tasoa värikylläisyyden säätämiseen kuvan parantamiseksi.
	LowBlue Mode (LowBlue-tila)	Pois / Multimedia / Internet / Office / Lukeminen	Vähennä sinisen valon aaltoa säätämällä värilämpötilaa.
	Low input Lag (Matala tulon viive)	On (Päälle) / Off (Pois Päältä)	Kytke kehyspuskuri pois päältä vähentää syötön viivettä
	Overdrive (Ylivaihde)	Weak (Heikko)	Säädä vasteaika.
		Medium (Normaali)	
		Strong (Voimakas)	
		Boost (Tehostus)	
Off (Pois Päältä)			
Kuvalaskuri	Pois/ Oikea-ylä / Oikea-ala / Vasen-ala / Vasen-ylä	Näytä P-taajuus valitussa kulmassa	
Adaptive-Sync/AMD FreeSync (Käytettävissä määrättyissä malleissa)	Päälle / Pois Päältä	Ota Adaptive-Sync/AMD FreeSync pois käytöstä tai käyttöön.	
MBR	0-20	Säädä Liikesumeuden vähennystä.	

merkintä:

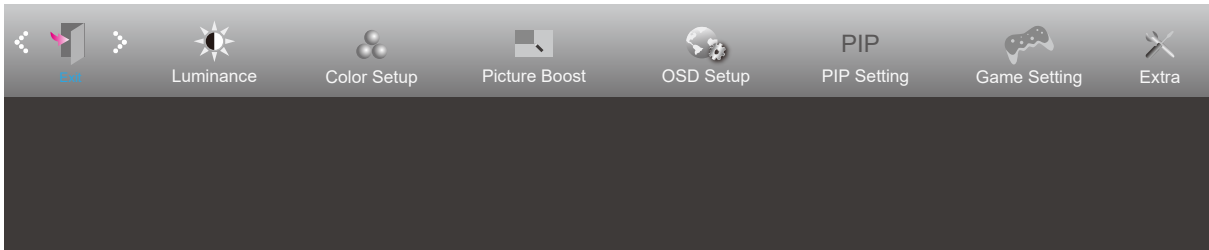
1. Kun "Kirkkaus" -kohdassa oleva "HDR-tila" on asetettu ei-pois-tilaan, "Peli-tila", "Varjon ohjaus" ja "Pelin väri" -kohdeja ei voida säätää "Peli-asetukset" -kohdassa.
2. MBR- ja Ylivaihdetehoste-toiminnot ovat käytettävissä vain, kun Adaptive-Sync/AMD FreeSync on pois päältä.
3. Kun MBR tai Ylivaihde tehoste on PÄÄLLÄ, yleinen kirkkaus on tummempi kuin normaalisti.
4. MBR- tai Ylivaihdetehostetoiminto voi aiheuttaa näytössä poikkeavuutta (kuvan vilkkuminen, sumeus, haamukuva jne..).
5. MBR- tai Ylivaihdetehostetoiminto ovat pelille optimoituja tiloja. On suositeltavaa kytkeä ne pois päältä, kun et käytä pelitoimintoa.

Extra (Lisä)



	Input Select (Tulovalinta)		Valitse Tulosignaalin lähde.
	Off timer (Sammut. Ajustus)	0–24 tuntia	Valitse sammutusaika
	Image Ratio (Kuvasuhte)	Wide (Leveä)	Valitse näytettävä kuvasuhde.
		4:3	
		1:1	
		17" (4:3)	
		19" (4:3)	
19" (5:4)			
19"W (16:10)			
21.5"W (16:9)			
22"W (16:10)			
23"W (16:9)			
23.6"W (16:9)			
24"W (16:9)			
27"W (16:9)			
DDC/CI	kyllä tai ei	Ota käyttöön tai pois käytöstä DDC/CI-tuki	
Reset (Nollaus)	Kyllä tai ei	Nollaa valikko oletuksiin (ENERGY STAR® käytettävissä määrättyissä malleissa.)	
	ENERGY STAR®/ ei		

Exit (Lopeta)



	Exit (Lopeta)		Poistu kuvaruutuvalikosta
---	---------------	--	---------------------------

LED-merkkivalo

Tila	LED-väri
Täysi virta -tila	Valkoinen
Aktiivinen pois -tila	Oranssi

Määritä vika

Ongelma ja kysymys	Mahdollinen ratkaisu
Virran LED-merkkivalo ei pala	Varmista, että virtapainike on Päällä-asennossa, ja että virtajohto on kytketty kunnolla maadoitettuun pistorasiaan ja monitoriin.
Näytöllä ei ole kuvaa	<ul style="list-style-type: none"> • Onko virtajohto liitetty oikein? Tarkista virtajohdon liitäntä ja virransyöttö. • Onko kaapeli liitetty oikein? (Liitetty D-sub-kaapelilla) Tarkista DB-15-kaapeliyhteys. (Liitetty HDMI-kaapelilla) Tarkista HDMI-kaapeliyhteys. (Liitetty DP-kaapelilla) Tarkista DP-kaapeliyhteys. * D-SUB/HDMI/DP-tulo ei ole käytettävissä kaikissa malleissa. • Jos virta on päällä, käynnistä tietokone uudelleen nähdäksesi aloitusnäytön (kirjautumisnäyttö), jonka voi nähdä. Jos aloitusnäyttö (kirjautumisnäyttö) tulee näkyviin, käynnistä tietokone uudelleen käytettävissä olevassa tilassa (vikasietotila Windows 7/8/10 -käyttöjärjestelmissä) ja muuta sitten videokortin taajuutta. (Katso Optimaalisen resoluution asettaminen). Jos aloitusnäyttö (kirjautumisnäyttö) ei tule näkyviin, ota yhteyttä huoltokeskukseen tai jälleenmyyjään. • Näkyykö näytössä teksti "Tuloa ei tueta"? Voit nähdä tämän viestin, kun signaali videokortista ylittää maksimiresoluution ja taajuuden, joita näyttö pystyy käsittelemään oikein. Säädä maksimiresoluutio ja taajuus, jotka näyttö pystyy käsittelemään oikein. • Varmista, että AOC-näytön ohjaimet on asennettu.
Kuva on epätarkka ja siinä on haamuvarjostusongelma	Säädä säätimillä kontrastia ja kirkkautta. Paina säätääksesi automaattisesti. Varmista, ettei käytössä ole jatkoakaapelia tai kytkinrasiaa. On suositeltavaa kytkeä monitori suoraan takana olevaan videokortin lähtöliitäntään.
Kuva hyppii, vilkkuu tai kuvassa on aaltokuvio	Siirrä sähkölaitteet, jotka voivat aiheuttaa sähköhäiriöitä, mahdollisimman kauas näytöstä. Käytä suurinta virkistystaajuutta, johon näyttö kykenee käytössä olevalla tarkkuudella.
Monitori on juuttunut Aktiivinen pois -tilaan	Tietokoneen virtakytkimen täytyy olla PÄÄLLÄ-asennossa. Tietokoneen videokortin täytyy olla tiukasti asetettu paikalleen. Varmista, että näytön videokaapeli on liitetty kunnolla tietokoneeseen. Tarkista näytön videokaapeli ja varmista, ettei yksikään nasta ole taipunut. Varmista, että tietokone toimii painamalla näppäimistön CAPS LOCK -näppäintä katsoen samalla CAPS LOCK LED -merkkivaloa. LED-merkkivalon pitäisi joko syttyä tai sammua, kun CAPS LOCK -näppäintä painetaan.
Yksi perusväreistä puuttuu (PUNAINEN, VIHREÄ tai SININEN)	Tarkista monitorin videokaapeli ja varmista, ettei yksikään nasta ole vahingoittunut Varmista, että näytön videokaapeli on liitetty kunnolla tietokoneeseen.
Näyttökuva ei ole keskitetty tai oikean kokoinen	Säädä vaakasijaintia ja pystysijaintia tai paina pikanäppäintä (AUTOMAATTINEN).
Kuvassa on värvirheitä (valkoinen ei näytä valkoiselta)	Säädä RGB-väriä tai valitse haluamasi värilämpötila.
Näytöllä on vaaka- tai pystyhäiriöitä	Käytä Windows 7/8/10-sammutustilaa KELLO- ja TARKENNUS-asetusten säätämiseen. Paina säätääksesi automaattisesti.
Säätely ja palvelu	Katso lisätietoja Säätelystä ja palvelusta CD-käyttöoppaasta tai osoitteesta www.aoc.com (löytääksesi mallin, jonka ostit maassasi ja löytääksesi Säätely- ja palvelutiedot tukisivulta.)

Tekniset tiedot

Yleiset määrytykset

Paneeli	Mallinimi	U28G2XU U28G2XU/BK		
	Näyttöjärjestelmä	TFT-väri-LCD		
	Katsottavissa olevan kuvan koko	70.9 cm (halkaisija)		
	Pikselikoko	0.16mm(H) x 0.16mm(V)		
Muuta	Vaakaskannausalue	30k-255kHz		
	Vaakaskannauskoko (maksimi)	620.93mm		
	Pystyskannausalue	48-120Hz (HDMI) 48-144Hz (DP)		
	Pystyskannauskoko (maksimi)	341.28mm		
	Optimaalinen esiasetus- kuvatarkkuus	3840x2160@60Hz		
	Max resolution	3840x2160@60Hz (HDMI) 3840x2160@144Hz (DP)		
	Plug & Play	VESA DDC2B/CI		
	Virtalähde	100-240V~, 50/60Hz, 1.5A		
	Tehonkulutus	Tyypillinen (oletuksena oleva kirkkaus ja kontrasti)		45W
		Maks. (kirkkaus = 100, kontrasti =100)		≤ 120W
Valmiustila			≤ 0.5W	
Fyysiset ominaisuudet	Liitäntätyyppi	HDMI×2、DP×2、USB、Kuulokelähtö		
	Signaalikaapelityyppi	Irrotettava		
Ympäristö	Lämpötila	Käyttö	0°~ 40°	
		Säilytys	-25°~ 55°	
	Kosteus	Käyttö	10-85 % (ei-tiivistyvä)	
		Säilytys	5-93 % (ei-tiivistyvä)	
	Korkea paikka	Käyttö	0 - 5 000 m	
		Säilytys	0 - 12 192 m	

U28G2XU/BK



Esiasetetut näyttötilat

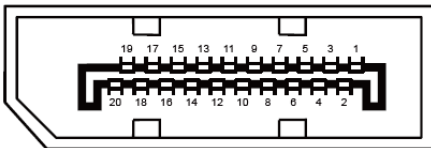
VAKIO	RESOLUUTIO	VAAKATAAJUUS (kHz)	PYSTYTAAJUUS (Hz)
VGA	640x480@60Hz	31.469	59.94
VGA	640x480@67Hz	35	66.667
VGA	640x480@72Hz	37.861	72.809
VGA	640x480@75Hz	37.5	75
DOS MODE	720x400@70Hz	31.469	70.087
SVGA	800x600@56Hz	35.156	56.25
SVGA	800x600@60Hz	37.879	60.317
SVGA	800x600@72Hz	48.077	72.188
SVGA	800x600@75Hz	46.875	75
MAC MODE	832x624@75Hz	49.725	74.551
XGA	1024x768@60Hz	48.363	60.004
XGA	1024x768@70Hz	56.476	70.069
XGA	1024x768@75Hz	60.023	75.029
HD	1280x960@60Hz	60	60
HD	1280x720@60Hz	44.772	59.885
SXGA	1280x1024@60Hz	63.981	60.02
SXGA	1280x1024@75Hz	79.976	75.025
WXGA+	1440x900@60Hz	55.935	59.887
WSXGA	1680x1050@60Hz	64.674	59.954
FHD	1920x1080@60Hz	67.5	60
***	1920x2160@60Hz	133.293	59.988
QHD (for DP)	2560x1440@144Hz	222.056	143.912
QHD	2560x1440@120Hz	182.996	119.998
UHD (for HDMI)	3840x2160@30Hz	67.5	30
UHD	3840x2160@60Hz	133.32	60
UHD (for DP)	3840x2160@75Hz	166.652	75.001
UHD (for DP)	3840x2160@85Hz	188.87	85
UHD (for DP)	3840x2160@100Hz	222.202	100.001
UHD (for DP)	3840x2160@120Hz	266.653	120.006
UHD (for DP)	3840x2160@144Hz	319.944	143.989

Nastamääritys



19-nastainen värinäytösignaaliikaapeli

Nastan nro	Signaalinimi	Nastan nro	Signaalinimi	Nastan nro	Signaalinimi
1.	TMDS-tiedot 2+	9.	TMDS-tiedot 0-	17.	DDC/CEC-maadoitus
2.	TMDS-tiedot 2 suojaus	10.	TMDS-kello +	18.	+5 V:n virta
3.	TMDS-tiedot 2-	11.	TMDS-kellosuojaus	19.	Hot Plug -tunnistus
4.	TMDS-tiedot 1+	12.	TMDS-kello		
5.	TMDS-tiedot 1 suojaus	13.	CEC		
6.	TMDS-tiedot 1-	14.	Varattu (laitteen N.C.)		
7.	TMDS-tiedot 0+	15.	SCL		
8.	TMDS-tiedot 0 suojaus	16.	SDA		



20-nastainen värinäytösignaaliikaapeli

Pin-nro	Signaalinimi	Pin-nro	Signaalinimi
1	ML_Lane 3 (n)	11	GND
2	GND	12	ML_Lane 0 (p)
3	ML_Lane 3 (p)	13	CONFIG1
4	ML_Lane 2 (n)	14	CONFIG2
5	GND	15	AUX_CH(p)
6	ML_Lane 2 (p)	16	GND
7	ML_Lane 1 (n)	17	AUX_CH(n)
8	GND	18	Hot Plug -tunnistus
9	ML_Lane 1 (p)	19	Return DP_PWR
10	ML_Lane 0 (n)	20	DP_PWR

Plug and Play

Plug & Play DDC2B -ominaisuus

Tämä näyttö sisältää VESA DDC2B -tuen VESA DDC -standardin mukaisesti. Sen avulla näyttö voi ilmoittaa isäntäjärjestelmälle tietonsa ja riippuen käytetystä DDC-tasosta ilmaista lisätietoja sen näyttötoiminnoista.

DDC2B on kaksisuuntainen datakanava, joka perustuu I2C-protokollaan. Isäntä voi pyytää EDID-tietoja DDC2B-kanavan kautta.