

AOC



Korisnički priručnik za
LCD monitor
C27G2U

www.aoc.com

©2020 AOC. All Rights Reserved

HDMI™
HIGH-DEFINITION MULTIMEDIA INTERFACE

Sigurnost	1
Nacionalne konvencije	1
Napajanje	2
Instalacija	3
Čišćenje	4
Ostalo.....	5
Priprema	6
Sadržaj pakiranja	6
Postavite stalak i bazu	7
Podešavanje kuta gledanja	8
Prikjučivanje monitora	9
Pričvršćenje zidnog nosača	10
Funkcija slobodne Adaptive-Sync (Dostupno na određenim modelima).....	11
Funkcija slobodne AMD FreeSync Premium (Dostupno na određenim modelima)	11
Prilagođavanje.....	12
Prečaci	12
OSD Setting (OSD postavke).....	13
Luminance (Osvjetljenje)	14
Image Setup (Podešavanje slike)	15
Color Setup (Podešavanje boja).....	16
Picture Boost (Poboljšavanje kvalitete slike)	17
OSD Setup (Podešavanje OSD).....	18
Game Setting (Podešavanje za igre).....	19
Extra (Dodatno)	21
Exit (Izlaz)	22
LED indikator.....	23
Rješavanje problema.....	24
Tehnički podaci.....	25
Opći podaci	25
Podešeni režimi prikaza	26
Raspored kontakata	27
Uključi i radi.....	29

Sigurnost

Nacionalne konvencije

Sljedeća potpoglavlja opisuju konvencije znakovlja koje se koristi u ovom dokumentu.

Napomene, mjere opreza i upozorenja

Kroz cijeli ovaj vodič, odlomci teksta mogu biti pridodani određenoj ikoni i ispisani u kosom ili naglašenom fontu. Ovi odlomci se napomene, mjere opreza i upozorenja i oni se koriste na ovaj način:



NAPOMENA: NAPOMENA ukazuje na važnu informaciju koja vam pomaže da bolje koristite svoj računalni sustav.




OPREZ: MJERA OPREZA ukazuje na moguću opasnost od oštećivanja hardvera ili gubitka podataka te vas upućuje kako da izbjegnute problem.




UPOZORENJE: UPOZORENJE ukazuje na moguću tjelesnu ugroženost i upućuje vas kako da je izbjegnute. Neka upozorenja mogu se pojaviti u alternativnim oblicima i ne moraju biti pridodana ikonama. U takvim slučajevima nadležna tijela vlasti propisuju posebni način upozorenja.


Napajanje


 Monitor se smije napajati samo iz izvora napajanja koji je naveden na natpisnoj pločici. Ako niste sigurni koji vrstu napajanja imate doma, potražite savjet trgovca ili lokalne elektrodistribucije.


 Monitor je opremljen trolelnim utikačem s uzemljenjem koji posjeduje treći kontakt (uzemljenje). Ovaj utikač odgovara samo za utičnicu s uzemljenjem kao zaštitom od dodirnog napona. Ako utičnica ne odgovara trolelnom utikaču, kvalificirani električar mora izvršiti instalaciju ispravne utičnice ili morate koristiti adapter za uzemljenje. Nemojte onesposobiti sigurnosnu namjenu zaštitnog utikača.

 Izvucite utikač uređaja iz utičnice za vrijeme nevremena s grmljavinom ili ako uređaj nećete koristiti u dužem vremenskom periodu. Ovim ćete zaštititi monitor od oštećenja koja mogu nastati od prenaponskih udarnih valova.

 Nemojte preopterećivati razdjelnike i produžne kablove. Preopterećenje može dovesti do požara ili električnog udara.

 Kako biste osigurali zadovoljavajući rad, monitor koristite samo s UL računalima koja imaju odgovarajuće utičnice s oznakom 100 - 240 V, min. 5 A.

 Zidna utičnica mora se ugraditi u blizini uređaja i pristup do nje mora biti lak.

 Za upotrebu samo s priključenim adapterima napajanja
Proizvođači: TPV ELECTRONICS (FUJIAN) CO.,LTD. Model: ADPC2065

Instalacija

! Nemojte postavljati monitor na nestabilna kolica, stalak tronožac, nosač ili stol. Ako dođe do pada monitora, to može dovesti ozljeđivanja osoba i izazvati ozbiljna oštećenja uređaja. Koristite samo kolica, postolje, tronožac, nosač ili stol koji preporučuje proizvođač ili se prodaje uz ovaj proizvod. Slijedite upute proizvođača za ugradnju proizvoda te koristite dodatnu opremu za postavljanje koju je preporučio proizvođač. Proizvod na kolicima pomičite oprezno.

! Nikad ne gurajte predmete u proreze na kućištu monitora. Može oštetiti dijelove kruga i tako prouzročiti požar ili električni udar. Nikad ne izlijevajte tekućine po monitoru.

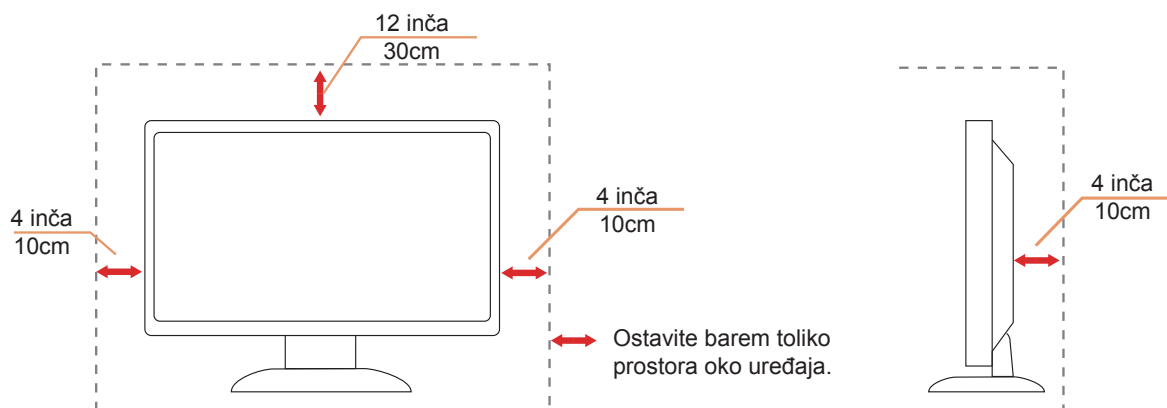
! Nemojte prednji dio uređaja stavljati na pod.

! Ako želite monitor postaviti na policu ili zid, koristite se priborom za ugradnju koji je odobrio proizvođač i slijedite odgovarajuće upute.

! Ostavite nešto prostora oko monitora kao što je ispod prikazano. U protivnom će cirkulacija zraka biti nedovoljna te stoga pregrijavanje može dovesti do požara ili oštećenja monitora.

Dolje pogledajte podatke o preporučenim područjima za ventilaciju oko monitora kad monitor montirate na zid ili na stalak:

Ugrađeno na postolju



Čišćenje


! Kućište čistite redovito krpom koju ste dobili s monitorom. Možete koristiti i blagi deterdžent za brisanje mrlja umjesto jakoga, koji bi mogao izazvati oštećenja na kućištu proizvoda.


! Za vrijeme čišćenja pobrinite se da deterdžent ne teče po proizvodu. Krpa za čišćenje ne smije biti pregruba jer će izgrebati površinu ekrana.

! Isključite prije čišćenja kabel za napajanje iz električne utičnice.




Ostalo

 Ako se iz proizvoda širi čudan miris, zvuk ili dim, ODMAH isključite utikač iz utičnice za napajanje i pozovite servisni centar.

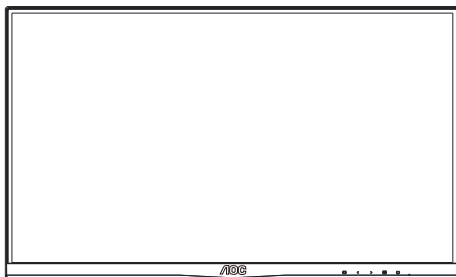
 Pripazite da ventilacijski otvori ne budu zaklonjeni stolom ili zastorom.

 LCD monitor nemojte za vrijeme rada izlagati jakim vibracijama ili udarcima.

 Ne udarajte i ne ispuštajte monitor prilikom rada ili prijenosa.

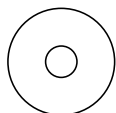
Priprema

Sadržaj pakiranja



Monitor

*

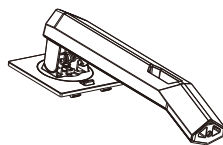


CD Manual

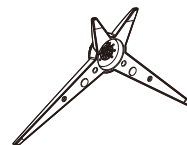
*



Warranty Card



Stand



Base



Power Cable



Adapter

*



DP Cable

*



USB Cable

*



HDMI Cable

*



VGA Cable

*



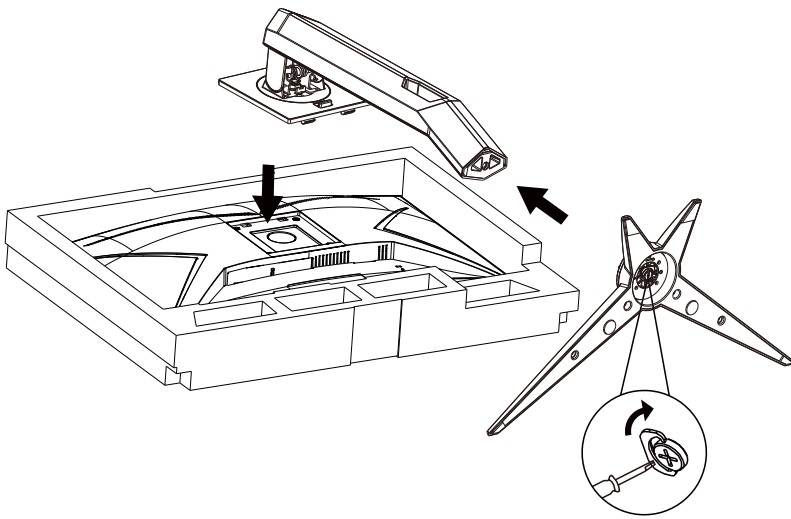
Audio Cable

*Svi signalni kabeli se ne isporučuju za sve zemlje i regije. Potvrdu potražite u lokalnoj trgovini ili u AOC zastupništvu.

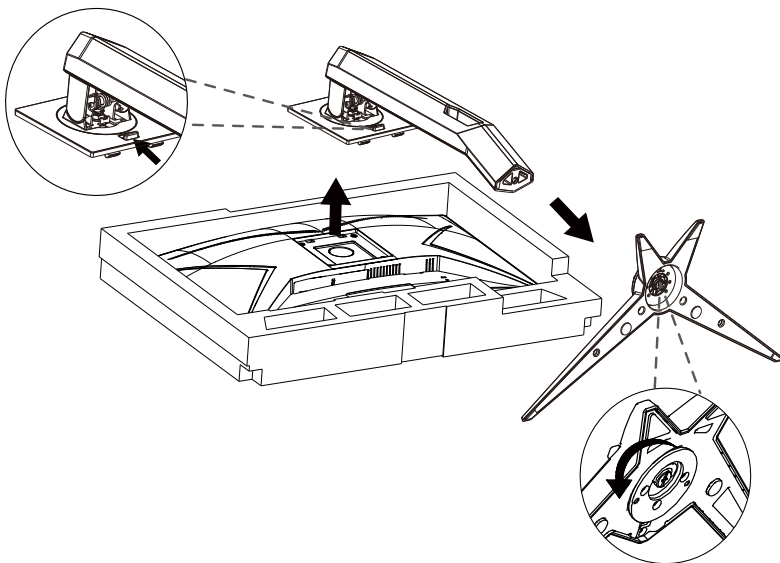
Postavite stalak i bazu

Bazu postavite ili uklonite u skladu sa sljedećim koracima.

Postavljanje:



Skidanje:

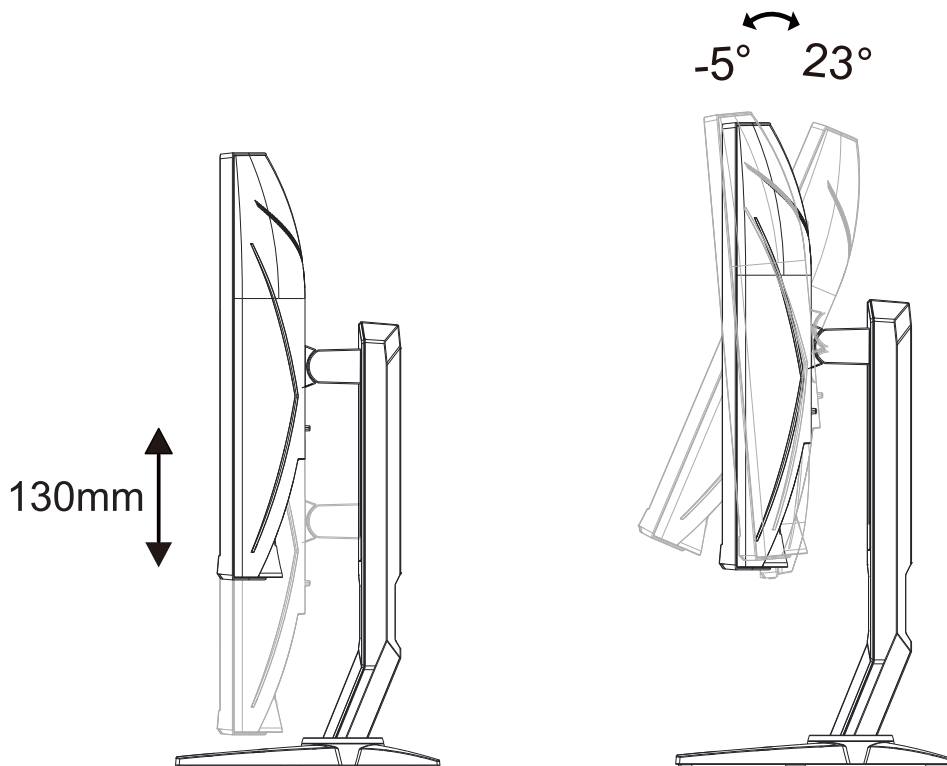


Podešavanje kuta gledanja

Za optimalno gledanje preporučuje se gledanje potpuno srijeda u monitor, zatim podešavanje kuta monitora prema vlastitim željama.

Držite stalak tako da ne prevrnete monitor pri podešavanju kuta monitora.

Monitor možete podešavati kako je navedeno:

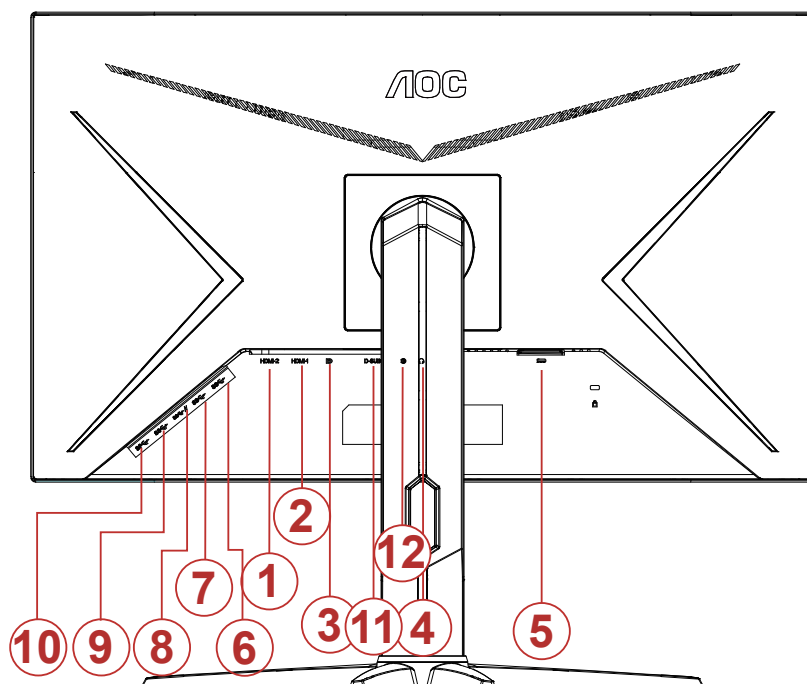


NAPOMENA:

Ne dodirujte LCD zaslon pri promjeni kuta monitora. Time možete slomiti ili oštetiti LCD ekran.

Priključivanje monitora

Spajanje kablova na stražnjoj srani monitora i računala



1. HDMI-2
2. HDMI-1
3. DP
4. Slušalice
5. DC ulaz
6. USB-PC odlazni
7. USB 3.2 Gen 1
8. USB3.2Gen1+brzo punjenje
9. USB 3.2 Gen 1
10. USB 3.2 Gen 1
11. D-SUB
12. AUDIO IN

Priključivanje na računalo

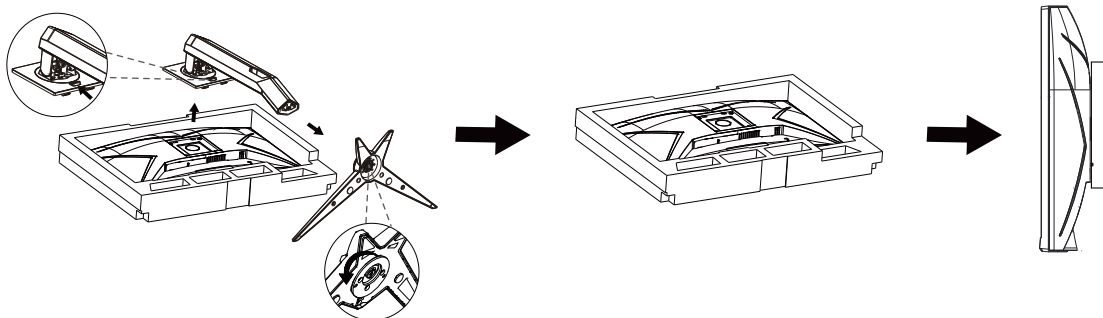
1. Kabel za napajanje čvrsto ukopčajte sa stražnje strane monitora.
2. Isključite računalo i iskopčajte kabel za napajanje.
3. Kabel za prijenos signala monitora ukopčajte u priključnicu za video na stražnjoj strani računala.
4. Ukopčajte kabel za napajanje računala i monitora u obližnju utičnicu.
5. Uključite računalo i monitor.

Ako monitor prikazuje sliku, instalacija je dovršena. Ako na monitoru nema slike, pogledajte poglavlje Rješavanje problema.

Zbog zaštite opreme, uvijek isključite računalo i LCD monitor prije međusobnog povezivanja.

Pričvršćenje zidnog nosača

Pripreme za postavljanje zidnog nosača



Ovaj monitor može se postaviti na zidni nosač koji se kupuje odvojeno. Prije ovog postupka odvojite napajanje. Slijedite ove korake:

1. Skinite osnovu.
2. Slijedite upute proizvođača za sastavljanje zidnog nosača.
3. Postavite zidni nosač na stražnju stranu monitora. Centrirajte otvore na na zidnom nosaču s otvorima na stražnjoj strani monitora.
4. Ponovno spojite kablove. U korisničkim uputama koje ste dobili uz zidni nosač, potražite upute za ugradnju zidnog nosača na zid.

Napomena: rupe za vijke nisu dostupne na svim VESA kompatibilnim modelima; molimo provjerite kod svojeg lokalnog prodavača ili na AOC-ovom prodajnom odjelu..

Funkcija slobodne Adaptive-Sync (Dostupno na određenim modelima)

1. Funkcija slobodne Adaptive-Sync radi s DP/HDMI.
2. Kompatibilna grafička kartica: Preporučeni popis pronađite u nastavku, možete provjeriti i popis na web-stranici www.AMD.com
 - Radeon™ RX Vega serija
 - Radeon™ RX 500 serija
 - Radeon™ RX 400 serija
 - Radeon™ R9/R7 300 serija (izuzeta serija R9 370/X, R7 370/X, R7 265)
 - Radeon™ Pro Duo (2016)
 - Radeon™ R9 Nano serija
 - Radeon™ R9 Fury serija
 - Radeon™ R9/R7 200 serija (izuzeta serija R9 270/X, R9 280/X)

Funkcija slobodne AMD FreeSync Premium (Dostupno na određenim modelima)

1. Funkcija slobodne AMD FreeSync Premium radi s DP/HDMI.
2. Kompatibilna grafička kartica: Preporučeni popis pronađite u nastavku, možete provjeriti i popis na web-stranici www.AMD.com
 - Radeon™ RX Vega serija
 - Radeon™ RX 500 serija
 - Radeon™ RX 400 serija
 - Radeon™ R9/R7 300 serija (izuzeta serija R9 370/X, R7 370/X, R7 265)
 - Radeon™ Pro Duo (2016)
 - Radeon™ R9 Nano serija
 - Radeon™ R9 Fury serija
 - Radeon™ R9/R7 200 serija (izuzeta serija R9 270/X, R9 280/X)

•

Prilagodavanje

Prečaci



1	Source (Izvor) / Auto (Automatski) / Exit (izlaz)
2	Način rada za igru / <
3	Dial Point (Točka biranja) / >
4	Izbornik / Unos
5	Napajanje

Napajanje

Pritisnite gumb za napajanje za uključivanje monitora.

Izbornik/Unos

Kad se ne prikazuje OSD izbornik, pritisnite za prikaz OSD izbornika ili potvrdu izbora.

Način rada za igru/<

Kada se ne prikazuje OSD izbornik, pritisnite tipku "<" za otvaranje funkcije načina igre, zatim pritisnite tipku "<" ili ">" za odabir načina igre (FPS, RTS, Utrke, Igrač 1, Igrač 2 ili Igrač 3) na osnovi različitih vrsta igre.

Dial Point (Točka biranja)/>

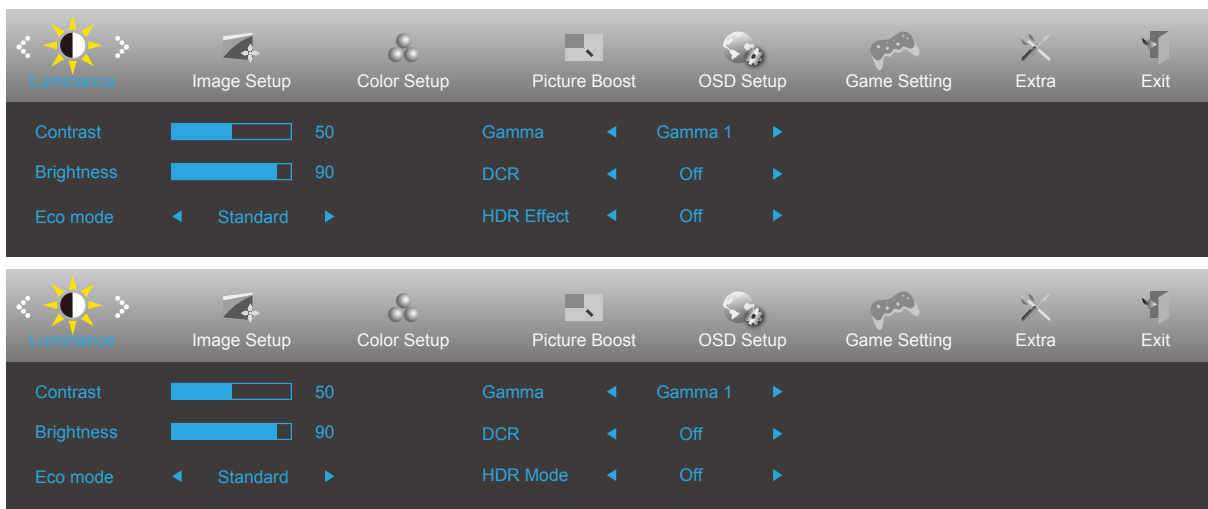
Kada nema OSD-a, pritisnite gumb Dial Point (Mjesto biranja) radi prikaza/skrivanja mjesta biranja.

Izvor/Automatski/Izlaz

Kada je OSD zatvoren, pritiskom na gumb Izvor/Automatski/Izlaz će se konfigurirati funkcija tipkovničkog prečaca. Kada je OSD zatvoren, pritisnite tipku Izvor/Automatski/Izlaz i zadržite pritisak otprilike 2 sekunde kako biste pokrenuli automatsko konfiguriranje (samo za modele s D-Sub).

OSD Setting (OSD postavke)

Osnovne i jednostavne upute za upravljačke tipke.

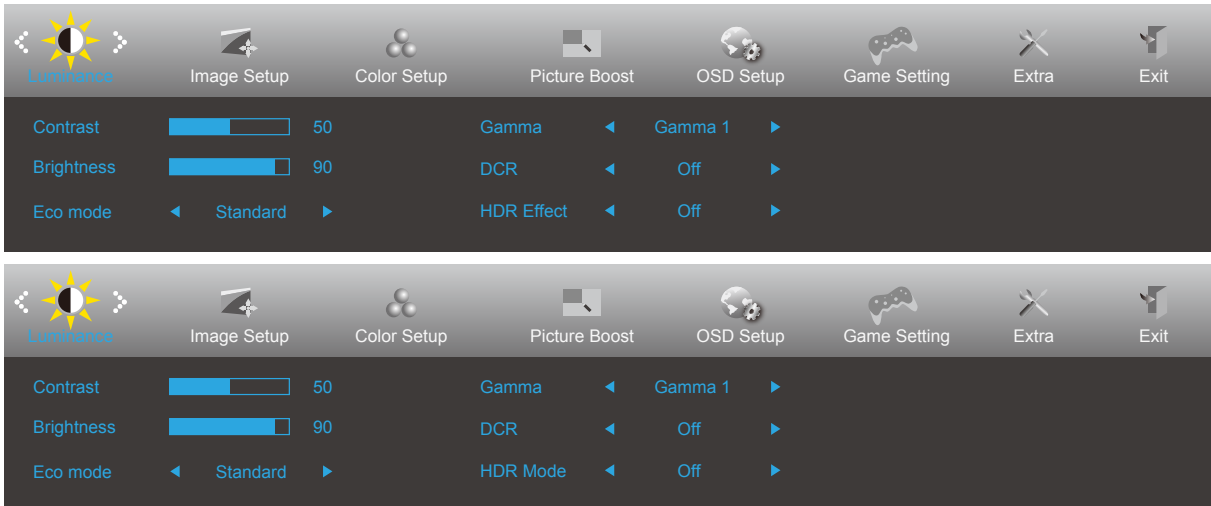


- 1). Pritisnite **gumb IZBORNIK** da se aktivira OSD prozor.
- 2). Pritisnite < ili > za kretanje kroz funkcije. Nakon označavanja željene funkcije, pritisnite **gumb IZBORNIK** da je aktivirate. Pritisnite < ili > za kretanje kroz funkcije. Nakon označavanja željene funkcije, pritisnite **gumb IZBORNIK** da je aktivirate.
- 3). Pritisnite < ili > za promjenu postavki odabrane funkcije. Pritisnite **gumb AUTOMATSKI** za izlaz. Ako želite podesiti koju drugu funkciju, ponovite korake 2-3.
- 4). Funkcija zaključavanja OSD-a: Ako želite zaključati OSD, pritisnite i zadržite MENU-button (gumb IZBORNIK) dok je monitor isključen pa pritisnite gumb napajanja da uključite monitor. Ako želite otključati OSD - pritisnite i zadržite MENU-button (gumb IZBORNIK) dok je monitor isključen pa pritisnite gumb napajanja da uključite monitor.

Napomene:

- 1). Ako uređaj ima samo jedan ulazni signal, neće se moći podešavati "Input Select" (izbor ulaza).
- 2). Aktivna je aktivirana jedna od sljedećih funkcija: DCR, pojačavanje boje ili poboljšanje kvalitete slike; ostale tri će biti isključene.

Luminance (Osvjetljenje)





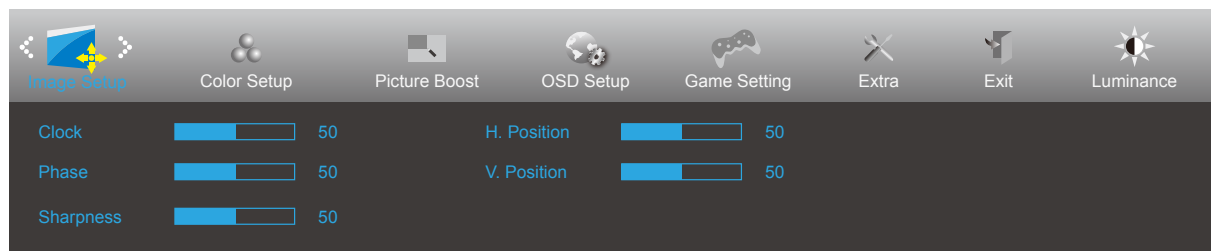

	Contrast (Kontrast)	0-100		Kontrast iz digitalnog registra.	
	Brightness (Svjetlina)	0-100		Podešavanje pozadinskog osvjetljenja	
	Eco mode (Eko način rada)	Standard (Standardni)	<input checked="" type="checkbox"/>		Standardni način rada
		Text (Tekst)	<input type="checkbox"/>		Način rada s tekstom
		Internet	<input type="checkbox"/>		Internetski način rada
		Game (Igra)	<input type="checkbox"/>		Game Mode (Način rada za igru)
		Movie (Film)	<input type="checkbox"/>		Način rada filma
		Sports (Sport)	<input type="checkbox"/>		Sportski način rada
		Reading (čitanje)	<input type="checkbox"/>		Način za čitanje
	Gamma (Gama)	Gamma1 (Gama1)			Prilagodi u Gama 1
		Gamma2 (Gama2)			Prilagodi u Gama 2
		Gamma3 (Gama3)			Prilagodi u Gama 3
	DCR	Off (Isključeno)			Onemogući dinamički omjer kontrasta
		On (Uključeno)	<input checked="" type="checkbox"/>		Omogući dinamički omjer kontrasta
	HDR Effect/ Mode	OFF			Adjust HDR Effect/Mode.
HDR Picture					
HDR Movie					
HDR Game					


Image Setup (Podešavanje slike)



	Clock (Takt)	0-100	Podesite takt slike da smanjite smetnje u vertikalnim linijama
	Phase (Faza)	0-100	Podesite fazu slike da smanjite smetnje u horizontalnim linijama.
	Sharpness (Oštrina)	0-100	Prilagodba oštrine slike.
	H. Position (H. Položaj)	0-100	Podešavanje horizontalnog položaja slike.
	V. Position (V. Položaj)	0-100	Podešavanje vertikalnog položaja slike.


Color Setup (Podešavanje boja)



	Color Temp. (Temperatura boje)	Warm (Topla)		Dohvat tople temperature boje iz EEPROM.
		Normal (Normalna)		Dohvat tople temperature boje iz EEPROM.
		Cool (Hladna)		Dohvat hladne temperature boje iz EEPROM.
		sRGB		Dohvat tople temperature boje iz EEPROM.
		User (Korisnik)	Red (Crvena)	
	Green (Zelena)			Pojačanje zelene boje iz digitalnog registra.
	Blue (Plava)			Pojačanje plave boje iz digitalnog registra.
	DCB Mode (DCB način rada)	Full Enhance (Puno poboljšanje)	uključeno ili isključeno	Omogući ili onemogući način rada Puno poboljšanje.
		Nature Skin (Boja prirodne kože)	uključeno ili isključeno	Onemogući ili omogući način rada Boja prirodne kože.
		Green Field (Boja zelenog polja)	uključeno ili isključeno	Onemogući ili omogući način rada Boja zelenog polja.
		Sky-blue (Nebesko plava)	uključeno ili isključeno	Onemogući ili omogući način rada Nebesko plava.
		AutoDetect (Automatsko detektiranje)	uključeno ili isključeno	Onemogući ili omogući način rada Automatsko određivanje.
		OFF	uključeno ili isključeno	Onemogući ili omogući način rada OFF određivanje.
	DCB Demo		uključeno ili isključeno	Onemogući ili omogući Demo
	Red (Crvena)		0-100	Pojačanje crvene boje iz digitalnog registra.
	Green (Zelena)		0-100	Pojačanje zelene boje iz digitalnog registra.
Blue (Plava)		0-100	Pojačanje plave boje iz digitalnog registra.	

Picture Boost (Poboljšavanje kvalitete slike)

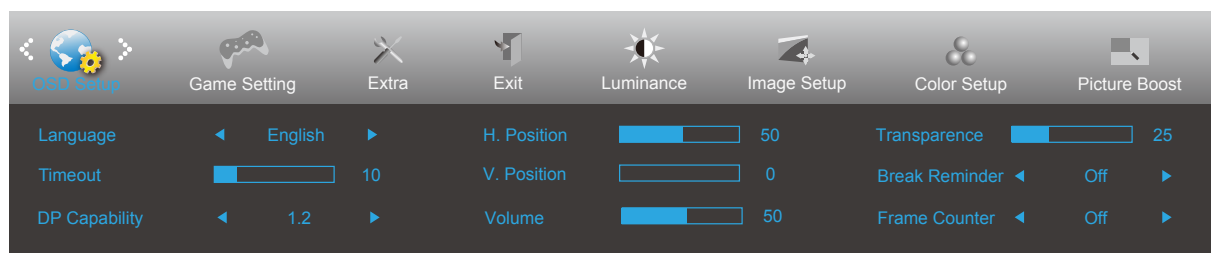



	Bright Frame (Svijetli okvir)	uključeno ili isključeno	Onemogućiti ili omogućiti svijetli okvir
	Frame Size (Veličina okvira)	14-100	Podešavanje veličine okvira
	Brightness (Svjetlina)	0-100	Podešavanje svjetline okvira
	Contrast (Kontrast)	0-100	Podešavanje kontrasta okvira
	H. position (H. položaj)	0-100	Podešavanje horizontalnog položaja okvira
	V. position (V. položaj)	0-100	Podešavanje vertikalnog položaja okvira

Napomena:

Prilagodite svjetlinu, kontrast i položaj svijetlog okvira radi boljeg doživljaja gledanja.

OSD Setup (Podešavanje OSD)



	Language (Jezik)		Odaberite jezik za OSD izbornik
	Timeout (Istek vremena)	5-120	Podešavanje isteka vremena za OSD
	DP Capability (DP mogućnost)	1.1/1.2	Napominjemo kako samo DP1.2 podržava funkciju Adaptive-Sync/AMD FreeSync Premium
	H. Position (H. Položaj)	0-100	Podešavanje horizontalnog položaja OSD-a.
	V. Position (V. Položaj)	0-100	Podešavanje vertikalnog položaja OSD-a.
	Volume (Glasnoća)	0-100	Podešavanje glasnoće.
	Transparence (Prozirnost)	0-100	Podešavanje prozirnosti OSD-a
	Break Reminder (Podsjetnik na pauzu)	uključeno ili isključeno	Podsjetnik na pauzu aktivira se ako korisnik radi bez prestanka dulje od 1 sata
Brojač slika	Isključeno/Desno gore/Desno dolje/Lijevo dolje/Lijevo gore	Prikaz V frekvencije u odabranom kutu	

Napomene:

Ako DP video sadržaj podržava DP1.2, odaberite DP1.2 za DP mogućnost; u protivnom odaberite DP1.1


Game Setting (Podešavanje za igre)

Game Setting Extra Exit Luminance Image Setup Color Setup Picture Boost OSD Setup

Game Mode	◀ Off ▶	Game Color	10	MBR	0
Shadow Control	50	LowBlue Mode	Off	Adaptive-Sync	Off
Low Input Lag	Off	Overdrive	Off		

Game Setting Extra Exit Luminance Image Setup Color Setup Picture Boost OSD Setup

Game Mode	◀ Off ▶	Game Color	10	MBR	0
Shadow Control	50	LowBlue Mode	Off	AMD FreeSync	Off
Low Input Lag	Off	Overdrive	Off		

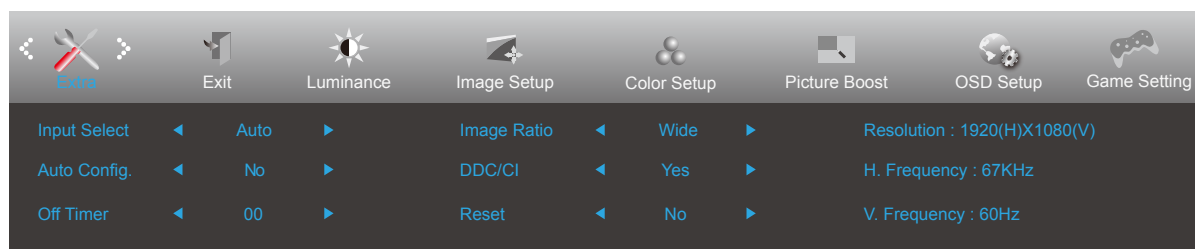



Game Mode (Način rada za igru)	FPS	Za igranje FPS (pucačine u prvom licu) igara. Poboljšava detalje u crnoj zoni tamnih scena.
	RTS	Za igranje RTS-a (strategija u stvarnom vremenu). Poboljšava kvalitetu slike.
	Racing (Utrke)	Za igre utrka, osigurava najbrže vrijeme reakcije i visoko zasićenje boja.
	Gamer 1 (Igrač 1)	Osobne postavke korisnika spremaju se kao Igrač 1.
	Gamer 2 (Igrač 1)	Osobne postavke korisnika spremaju se kao Igrač 2.
	Gamer 3 (Igrač 1)	Osobne postavke korisnika spremaju se kao Igrač 3.
	Off (Isključen)	Ne vrši se optimizacija putem Smart image game
Shadow Control (Upravljanje sjenama)	0-100	Zadana postavka za upravljanje sjenama je 50, krajnji korisnik može prilagoditi na vrijednost između 50 i 100 ili 0, za povećanje kontrasta za jasnu sliku. 1. Ako je slika previše tamna za jasan prikaz detalja, odaberite postavku između 50 i 100 za jasniji prikaz slike. 2. Ako je slika previše svijetla za jasan prikaz detalja, odaberite postavku između 50 i 0 za jasniji prikaz slike.
Low input Lag (Malo kašnjenje ulaznog signala)	On (Uključeno)/ off (isključeno)	Kako biste smanjili kašnjenje ulaznog signala, isključite međumemoriju za grafiku
Game Color (Boje u igrama)	0-20	Game Color (Boje za igre) nudi vrijednost između 0 i 20 za podešavanje zasićenja i bolju sliku.
LowBlue Mode (Način rada s malo plave svjetlosti)	Isključeno/ Multimediji/ Internet/Ured/ Čitanje	Smanjite količinu plave svjetlosti kroz kontrolu temperature boja.
Overdrive (Prekoračenje)	Weak (Slab)	Prilagodite vrijeme odziva
	Medium (Umjereno)	
	Strong (Jako)	
	Boost	
	Off (Isključeno)	
MBR	0-20	Podešavanje opcije Motion Blur Reduction (Smanjenje zamućenosti u pokretu).
Adaptive-Sync/ AMD FreeSync (Dostupno na određenim modelima)	On(Uključeno)/ Off (isključeno)	Omogućavanje i onemogućavanje funkcije Adaptive-Sync/AMD FreeSync Premium.

Napomena:

Funkcije MBR i Overdrive Boost (Pojačani rad) dostupne su samo kada je Adaptive-Sync/AMD FreeSync Premium isključen i kada je vertikalna frekvencija do 75 Hz.

Extra (Dodatno)



	Input Select (Izbor ulaza)		Odabir izvora ulaznog signala
	Auto Config (Automatska konfiguracija)	da ili ne	Automatsko podešavanje slike na osnovne postavke
	Off timer (Tajmer za isključivanje)	0-24 h	Odabir vremena za DC isključivanje
	Image Ratio (Omjer slike)	Široko	Odabir omjera slike za zaslon.
		4:3	
		1:1	
		17" (4:3)	
		19" (4:3)	
		19" (5:4)	
		19 inča Š (16:10)	
21,5 inča Š (16:9)			
22 inča Š (16:10)			
23 inča Š (16:9)			
23,6 inča Š (16:9)			
24 inča Š (16:9)			
DDC/CI	da ili ne	Uključuje i isključuje DDC/CI podršku	
Reset (Resetiraj)	da/ENERGY STAR® ili ne	Vraća izbornik na zadano ENERGY STAR® dostupno za određene modele.	

Exit (Izlaz)



	Exit (Izlaz)		Napušta glavni OSD
---	--------------	--	--------------------

LED indikator

Stanje	Boja LED
Režim punog napajanja	Bijelo
Režim mirovanja	Narančasta

Rješavanje problema

Problem i pitanje	Moguća rješenja
LED napajanja nije uključena	Provjerite da je gumb za uključenje u položaju ON i da je napojni kabel pravilno spojen na zidnu utičnicu s uzemljenjem i na monitor.
Nema slika na zaslonu	<ul style="list-style-type: none"> • Da li je kabel za električno napajanje pravilno priključen? Provjerite priključak kabela za napajanje i izvor napajanja. • Da li je kabel pravilno priključen? (Priključen pomoću D-sub kabela) Provjerite priključak DB-15 kabela. (Priključen pomoću HDMI kabela) Provjerite priključak HDMI kabela. (Priključen pomoću DP kabela) Provjerite priključak DP kabela. * D-sub/HDMI/DP ulaz nije dostupan na svakom modelu. • Ako je napajanje uključeno, pokrenite iznova računalo kako bi se pojavio početni ekran (ekran za prijavu), koji se može vidjeti. Ako se pojavi početni zaslon (zaslon za prijavu), pokrenite računalo u prikladnom načinu rada (sigurni način rada za Windows 7/8/10) i zatim promijenite frekvenciju video kartice. (Pogledajte postavke za optimalnu razlučivost) Ako se početni zaslon (zaslon za prijavu) ne pojavi, kontaktirajte servisni centar ili prodavača. • Prikazuje li se zaslon "Input Not Supported (Ulaz nije podržan)"? Ovu poruku možete vidjeti kada signal s video kartice prekorači maksimalnu razlučivost i frekvenciju koju monitor može pravilno koristiti. Prilagodite maksimalnu razlučivost i frekvenciju koju monitor može pravilno koristiti. • Pobrinite se da budu instalirani upravljački programi AOC monitora.
Slika je nejasna i javljaju se duhovi i sjene	Podesite regulatore kontrasta i svjetline. Pritisnite za automatsko prilagođavanje. Pobrinite se da ne koristite produžni kabel ili preklopnik. Preporučujemo vam da monitor povežete neposredno s izlazom video kartice na stražnjoj strani vašeg računala.
Slika poskakuje, podrhtava ili se u slici pojavljuju valovi.	Električne uređaje koji mogu izazvati električne smetnje odmaknite što je moguće dalje od monitora. Koristite najveću moguću frekvenciju osvježavanja za koju je sposoban monitor pri trenutnoj razlučivosti.
Monitor se zablokirao u stanju mirovanja.	Sklopka za uključenje računala mora biti u položaju ON. Video kartica u računalu mora biti dobro ležati u svom utoru. Pobrinite se da video kabel monitora bude pravilno spojen s računalom. Pregledajte video kabel monitora i uvjerite se da ni jedan kontakt konektora nije savijen. Uvjerite se da vaše računalo radi tako da na tipkovnici pritisnete tipku CAPS LOCK i pritom pratite CAPS LOCK LED. Nakon pritiska na tipku CAPS LOCK, LED se mora uključiti ili isključiti.
Nedostaje jedna od osnovnih boja (CRVENA; ZELENA ili PLAVA)	Pregledajte video kabel monitora i uvjerite se da ni jedan kontakt konektora nije oštećen. Pobrinite se da video kabel monitora bude pravilno spojen s računalom.
Slika na ekranu nije centrirana ili veličina nije pravilno podešena.	Podesite H-položaj i V-položaj ili pritisnite hot-key (AUTO).
Boje na slici su neispravne (bijelo ne izgleda bijelo)	Podesite RGB boje ili odaberite željenu temperaturu boje
Horizontalne ili vertikalne smetnje na ekranu	Koristite Windows 7/8/10 režim isključivanja da podesite TAKT i FOKUS. Pritisnite za automatsko prilagođavanje.
Regulativa i servis	Pogledajte informacije o regulativi i servisu koje se nalaze u CD priručniku ili na www.aoc.com i potražite model koji ste kupili u vašoj zemlji i pronađite informacije o regulativi i servisu na stranici za podršku.

Tehnički podaci

Opći podaci

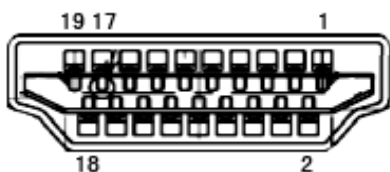
Ploča	Naziv modela	C27G2U		
	Upravljački sustav	TFT LCD u boji		
	Veličina vidljive slike	68,6 cm dijagonalno		
	Veličina piksela	0,3114mm (H) × 0,3114mm (V)		
	Prikazivanje boja	16,7 M boja		
Ostali	Opseg horizontalnog skeniranja	30k-160kHz(D-SUB) 30k-200kHz(HDMI/DP)		
	Duljina horizontalnog skeniranja (Maksimum)	597.888mm		
	Opseg vertikalnog skeniranja	48-144Hz(D-SUB) 48-165Hz(HDMI/DP)		
	Duljina vertikalnog skeniranja (Maksimum)	336.312mm		
	Optimalna podešena razlučivost	1920x1080@60Hz		
	Max resolution	1920x1080@60Hz(D-SUB) 1920x1080@165Hz(HDMI/ DP)		
	Plug & Play	VESA DDC2B/CI		
	Izvor napajanja	20Vdc, 3.25A		
	Potrošnja snage	Tipično (svjetlina = 90, kontrast = 50)	26W	
		Maksimalno (svjetlina = 100, kontrast =100)	≤ 72W	
Način rada u pripravnosti		≤ 0.5W		
Fizička svojstva	Vrsta konektora	VGA/ HDMI/ DP/ Izlaz za slušalice/USB		
	Vrsta signalnog kabela	Odvojnivi		
Okolina	Temperatura	U radu	0°~ 40°	
		Bez rada	-25°~ 55°	
	Vlažnost	U radu	10% ~ 85% (bez kondenzacije)	
		Bez rada	5% ~ 93% (bez kondenzacije)	
	Visina	U radu	0~ 5.000 m (0~ 499.993,92cm)	
		Bez rada	0~ 12192 m (0~ 40000 ft)	



Podešeni režimi prikaza

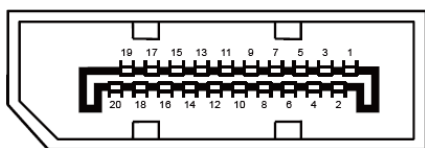
STANDARD	RAZLUČIVOST	HORIZONTALNA FREKVENCIJA (kHz)	VERTIKALNA FREKVENCIJA (Hz)
VGA	640x480@60Hz	31,469	59,94
VGA	640x480@67Hz	35	66,667
VGA	640x480@72Hz	37,861	72,809
VGA	640x480@75Hz	37,5	75
VGA	640x480@100Hz	51,08	99,769
VGA	640x480@120Hz	61,91	119,518
DOS MODE	720x400@70Hz	31,469	70,087
DOS MODE	720x480@60Hz	29,855	59,710
SD	720x576@50Hz	31,25	50
SVGA	800x600@56Hz	35,156	56,25
SVGA	800x600@60Hz	37,879	60,317
SVGA	800x600@72Hz	48,077	72,188
SVGA	800x600@75Hz	46,875	75
SVGA	800x600@100Hz	63,684	99,662
SVGA	800x600@120Hz	76,302	119,97
SVGA	832x624@75Hz	49,725	74,551
XGA	1024x768@60Hz	48,363	60,004
XGA	1024x768@70Hz	56,476	70,069
XGA	1024x768@75Hz	60,023	75,029
XGA	1024x768@100Hz	81,577	99,972
XGA	1024x768@120Hz	97,551	119,989
WXGA+	1440x900@60Hz	55,935	59,887
SXGA	1280x1024@60Hz	63,981	60,02
SXGA	1280x1024@75Hz	79,975	75,025
HD	1280x720@50Hz	37,071	49,827
HD	1280x720@60Hz	45	60
HD	1280x1080@60Hz	67,173	59,976
Full HD	1920x1080@60Hz	67,5	60
Full HD	1920x1080@100Hz	113,21	99,93
Full HD	1920x1080@120Hz	137,26	119,982
Full HD	1920x1080@165Hz	183,15	165

Raspored kontakata



19-polni signalni kabel za prikaz u boji

Kontakt br.	Naziv signala	Kontakt br.	Naziv signala	Kontakt br.	Naziv signala
1.	TMDS Podaci 2+	9.	TMDS Podaci 0-	17.	DDC/CEC masa
2.	TMDS Podaci 2 oklop	10.	TMDS Takt +	18.	+5V Napajanje
3.	TMDS Podaci 2-	11.	TMDS oklop takta	19.	Detekcija vrućeg utikača
4.	TMDS Podaci 1+	12.	TMDS Takt -		
5.	TMDS podaci 1 oklop	13.	CEC		
6.	TMDS Podaci 1-	14.	Rezervirano (ne priključuje se na uređaju)		
7.	TMDS Podaci 0+	15.	SCL		
8.	TMDS Podaci 0 oklop	16.	SDA		



20-polni signalni kabel za prikaz u boji

Br. kontakta	Naziv signala	Br. kontakta	Naziv signala
1	ML_Lane 3 (n)	11	GND
2	GND	12	ML_Lane 0 (p)
3	ML_Lane 3 (p)	13	CONFIG1
4	ML_Lane 2 (n)	14	CONFIG2
5	GND	15	AUX_CH (p)
6	ML_Lane 2 (p)	16	GND
7	ML_Lane 1 (n)	17	AUX_CH (n)
8	GND	18	Detekcija vrućeg utikača
9	ML_Lane 1 (p)	19	Povratni vod DP_PWR
10	ML_Lane 0 (n)	20	DP_PWR



15-polni signalni kabel za prikaz u boji

Kontakt broj	15-polna strana signalnog kabela	Kontakt broj	15-polna strana signalnog kabela
1	Video-crvena	9	+5V
2	Video-zelena	10	Masa
3	Video-plava	11	N.C.
4	N.C.	12	DDC-Serijski prijenos
5	Detekcija kabela	13	H-sinkronizacija
6	GND-R (Crvena)	14	V-sinkronizacija
7	GND-G (Zelena)	15	DDC-Serijski takt
8	GND-B (Plava)		

Uključi i radi

Plug & Play DDC2B značajka

Ovaj monitor je opremljen VESA DDC2B mogućnostima u skladu s VESA DDC STANDARDOM. Na taj način omogućava se monitoru da računalni sustav izvijesti o svojem identitetu i da mu proslijedi dodatne podatke o svojim mogućnostima prikaza, što ovisi u tome koja razina DDC se koristi.

DDC2B je dvosmjerni podatkovni kanal koji se temelji na I2C protokolu. Računalni sustav može zatražiti EDID podatke preko DDC2B kanala.