

# АОС



**Руководство  
пользователя к ЖК-  
монитору  
U32P2**

[www.aoc.com](http://www.aoc.com)

©2020 AOC. All Rights Reserved

**HDMI™**

|  |    |
|--|----|
| Безопасность.....                                | 1  |
| Национальные условные обозначения .....          | 1  |
| Электропитание .....                             | 2  |
| Установка .....                                  | 3  |
| Очистка .....                                    | 4  |
| Прочее.....                                      | 5  |
| Сборка .....                                     | 6  |
| Комплект поставки .....                          | 6  |
| Установка подставки и основания .....            | 7  |
| Регулировка угла обзора.....                     | 8  |
| Подключение монитора .....                       | 9  |
| Установка кронштейна для крепления на стену..... | 10 |
| Настройка.....                                   | 11 |
| Кнопки управления .....                          | 11 |
| OSD Setting (Экранное меню) .....                | 13 |
| Luminance (Яркость) .....                        | 14 |
| Color Setup (Настройка цвета) .....              | 15 |
| Picture Boost (Улучш. Изображ.).....             | 16 |
| OSD Setup (Настр. меню).....                     | 17 |
| PIP Setting (Настройка функции PIP).....         | 18 |
| Game Setting (Настройка игры).....               | 19 |
| Extra (Доп. Настройки) .....                     | 20 |
| Exit (Выход).....                                | 21 |
| Индикаторы.....                                  | 22 |
| Поиск и устранение неисправностей .....          | 23 |
| Технические характеристики.....                  | 24 |
| Общие технические характеристики.....            | 24 |
| Предустановленные режимы дисплея.....            | 25 |
| Назначение контактов.....                        | 26 |
| Технология Plug and Play .....                   | 27 |

# Безопасность

## Национальные условные обозначения

В следующих подразделах описываются национальные условные обозначения, используемые в данном документе.

### Примечания, напоминания и предупреждения

В данном руководстве текстовые блоки могут быть выделены с помощью значка, а также жирного шрифта или курсива. Такими блоками являются примечания, напоминания и предупреждения, используемые следующим образом:



**ПРИМЕЧАНИЕ.** ПРИМЕЧАНИЕМ обозначается важная информация, которая поможет пользователю использовать компьютерную систему наилучшим образом.



**ВНИМАНИЕ.** Напоминания, выделенные с помощью слова ВНИМАНИЕ, указывают на потенциальную опасность повреждения оборудования или утери данных и сообщают о способе предотвращения проблемы.



**ПРЕДУПРЕЖДЕНИЕ.** ПРЕДУПРЕЖДЕНИЕ указывает на потенциальную угрозу травм и объясняет, как этого избежать. Некоторые предупреждения оформлены иначе и не сопровождаются значками. В таких случаях особый вид предупреждений определяется регулирующим органом.

## Электропитание

 Монитор должен работать с источником питания, тип которого указан на этикетке. В случае отсутствия информации о характеристиках сети электропитания, подаваемого в помещение, в котором будет эксплуатироваться монитор, следует обратиться за консультацией в место продажи монитора или в местную компанию, занимающуюся поставкой электроэнергии.

 Монитор оснащен трехконтактной вилкой заземленного типа, т.е. вилкой с третьим (заземляющим) контактом. Эта вилка подходит только к сетевой розетке с заземлением, что само по себе является одной из мер защиты. Если розетка не подходит для трехконтактной вилки, необходимо обратиться к электрику для установки нужной розетки или воспользоваться адаптером для надежного заземления устройства. Не следует пренебрегать этой особенностью заземленной вилки, обеспечивающей безопасность.

 Необходимо отсоединять прибор от электрической розетки во время грозы или в случае, если прибор не будет использоваться в течение длительного времени. Эта мера обеспечит защиту монитора от повреждений, вызванных перепадами напряжения в сети питания.

 Запрещается превышать допустимую электрическую нагрузку на разветвители питания и на удлинительные шнуры. Перегрузка может стать причиной возгорания или поражения электрическим током.

 С целью обеспечения надежной эксплуатации используйте монитор только с компьютерами, соответствующими спецификации UL, имеющими соответствующие гнезда с номинальным напряжением питания 100–240 В переменного тока, минимум 5 А.

 Розетка должна находиться рядом с оборудованием, к ней должен быть обеспечен свободный доступ.

## Установка

**!** Не ставьте монитор на неустойчивую тележку, стойку, штатив, кронштейн или стол. В результате падения монитора может произойти травмирование человека и серьезное повреждение самого устройства. Используйте только тележку, стойку, штатив, кронштейн или стол, рекомендованные производителем или проданные вместе с устройством. Во время установки устройства следуйте инструкциям производителя и используйте монтажные принадлежности, рекомендованные им. Следует соблюдать осторожность при перемещении тележки с установленным на ней устройством.

**!** Никогда не вставляйте посторонние предметы в паз на корпусе монитора. Это может привести к повреждению деталей схемы, а вследствие этого к возгоранию или поражению электрическим током. Запрещается допускать попадание жидкости на монитор.

**!** Запрещается класть монитор экраном на пол.

**!** В случае монтажа монитора на стену или полку, следует использовать крепление, применение которого одобрено производителем монитора, а также соблюдать инструкции, прилагаемые к комплекту крепления.

**!** Оставьте свободное пространство вокруг монитора, как показано на рисунке ниже. В противном случае в результате недостаточной циркуляции воздуха может произойти перегрев монитора, а вследствие этого его возгорание или повреждение.

**!** Во избежание повреждений, например отслаивания панели от рамки, не наклоняйте экран монитора вниз более чем на  $-5^{\circ}$ . Гарантия не покрывает случаи повреждения монитора в результате превышения максимального угла наклона вниз ( $-5^{\circ}$ ).

При закреплении монитора на стене или установке на стойке учитывайте указанные ниже расстояния, необходимые для обеспечения его надлежащей вентиляции:

### Установка на стойке



## Очистка

**!** Регулярно производите очистку корпуса устройства тканью. Для удаления пятен можно использовать только мягкие моющие средства. Сильнодействующие моющие средства могут повредить поверхность устройства.

**!** Во время очистки следите, чтобы моющее средство не попало внутрь устройства. Используемая для очистки ткань не должна быть слишком грубой, чтобы от нее на поверхности экрана не оставались царапины.

**!** Перед выполнением очистки прибора необходимо отсоединить шнур питания.



## Прочее

 Если от изделия начнет исходить странный запах, звук или из него пойдет дым, следует **НЕМЕДЛЕННО** отсоединить штепсельную вилку кабеля питания и обратиться в сервисный центр.

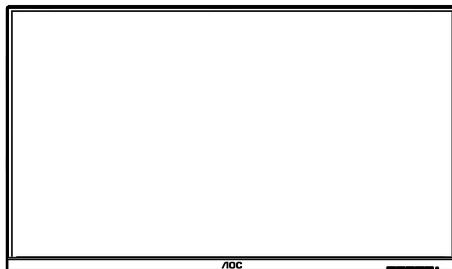
 Необходимо следить за тем, чтобы вентиляционные отверстия устройства не перекрывались столом или шторой.

 Во время работы не следует подвергать ЖК-монитор сильным вибрациям и ударным нагрузкам.

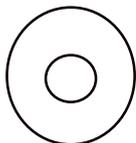
 Запрещается допускать падение монитора и удары по нему во время транспортировки или эксплуатации.

# Сборка

## Комплект поставки



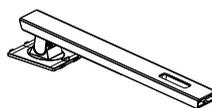
Monitor



CD Manual



Warranty Card



Stand



Base



Power Cable



HDMI Cable



USB Cable



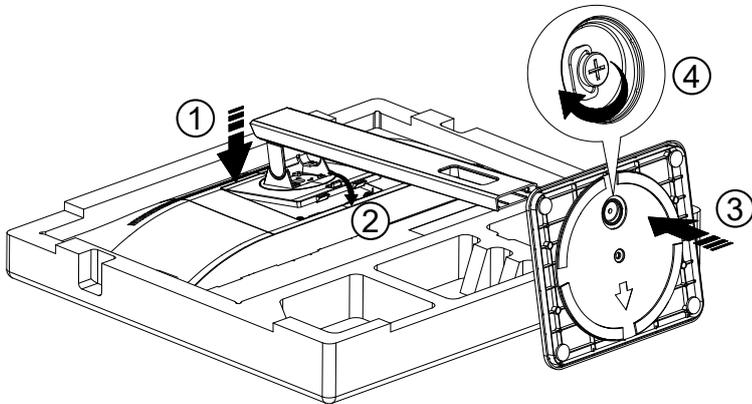
DP Cable

★ В комплекты поставки для разных стран и регионов могут входить различные наборы сигнальных кабелей. Для получения дополнительных сведений следует обращаться к местному дилеру или в представительство компании AOC.

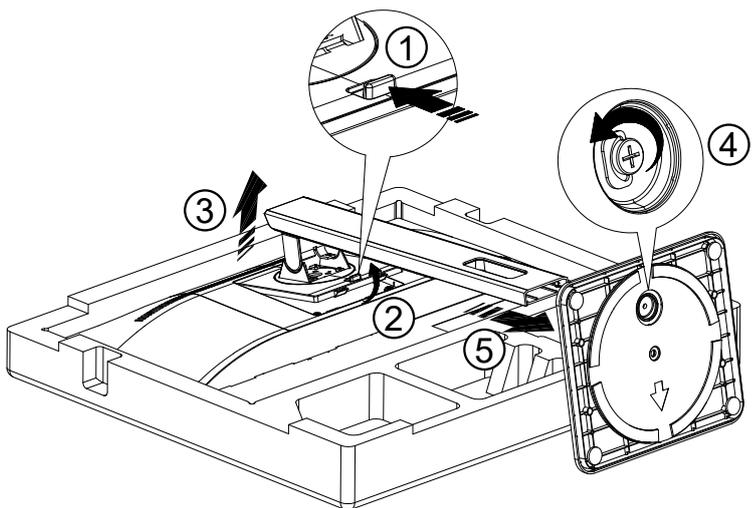
## Установка подставки и основания

Сборку подставки следует выполнять в указанной последовательности.

### Сборка



### Удалите:

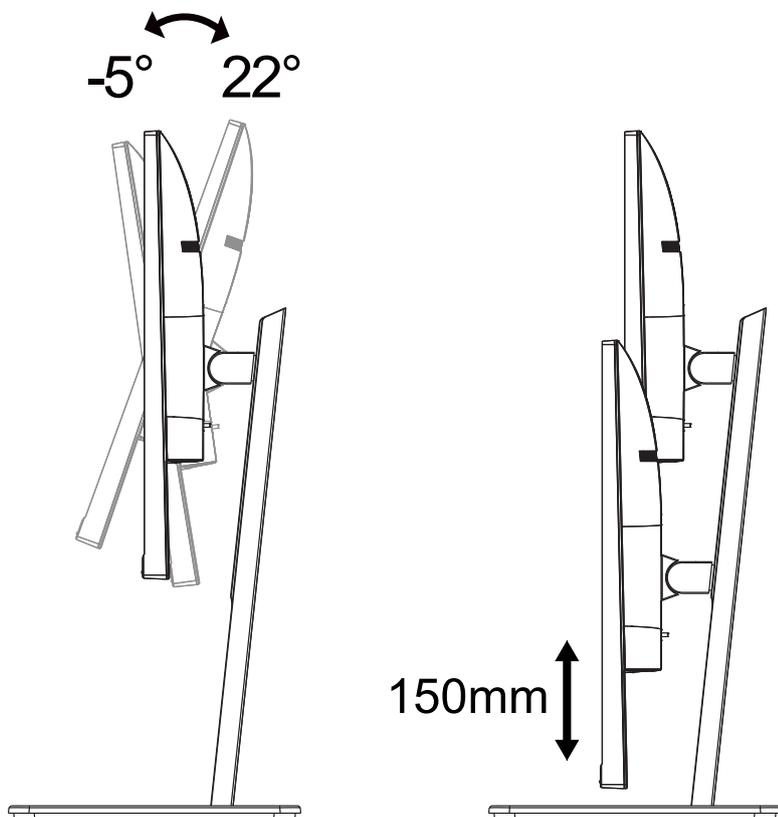


## Регулировка угла обзора

Для оптимального просмотра рекомендуется прямо смотреть на экран монитора и отрегулировать угол монитора в соответствии со своими предпочтениями.

Придерживайте стойку, чтобы при изменении угла обзора монитор не упал.

Угол наклона монитора регулируется в указанном ниже диапазоне.



### ПРИМЕЧАНИЕ.

Во время изменения угла наклона монитора не касайтесь ЖК-экрана. Это может привести к его повреждению.

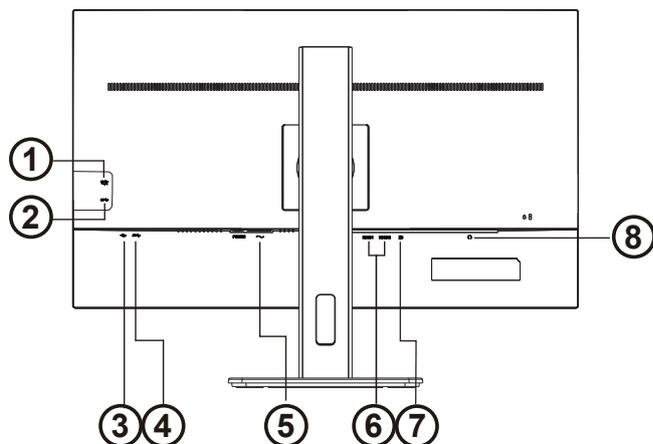


### Внимание!

1. Во избежание повреждений экрана, например отслаивания панели, не наклоняйте экран монитора вниз более чем на  $-5^{\circ}$ .
2. Не давите на экран во время регулировки угла наклона монитора. Держитесь только за рамку.

# Подключение монитора

Кабельные разъемы на задней стенке монитора для подключения к компьютеру



1. USB3.2 Gen1+charging
2. USB3.2 Gen1
3. USB-PC(USB upstream)
4. USB3.2 Gen1
5. Электропитание
6. HDMI x 2
7. DP
8. Earphone

## Подключение к ПК

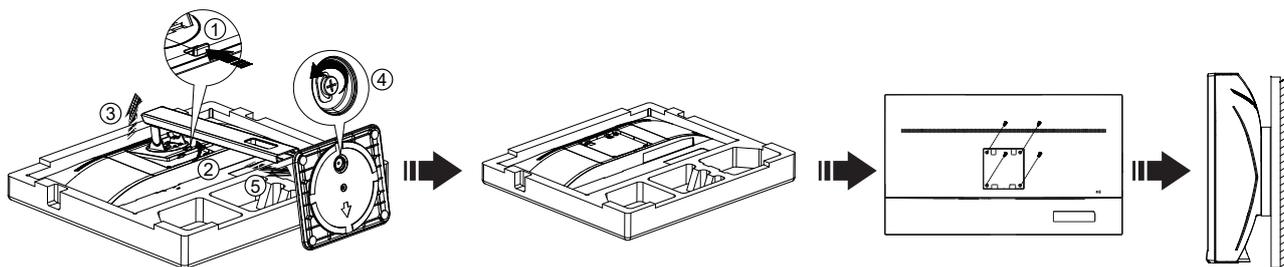
1. Плотно вставьте шнур питания в соответствующий разъем на задней панели монитора.
2. Выключите компьютер и отсоедините кабель питания.
3. Подключите кабель монитора к видеоразъему на задней панели компьютера.
4. Подключите к ближайшей розетке шнуры питания компьютера и монитора.
5. Включите компьютер и монитор.

В случае, если на мониторе отображается изображение, процесс установки завершен. Если изображение не отображается, см. раздел по поиску и устранению неисправностей.

Для защиты оборудования следует всегда отключать ПК и ЖК-монитор перед подключением кабелей.

## Установка кронштейна для крепления на стену

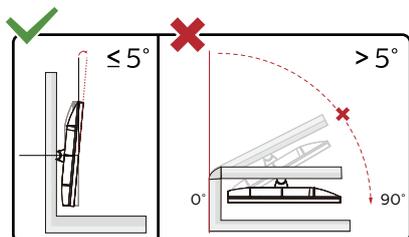
Подготовка к установке дополнительного кронштейна для крепления монитора к стене.



Монитор можно прикрепить к рычагу для крепления к стене, который приобретается отдельно. Отключите питание перед выполнением этой процедуры. Выполните следующие действия:

1. Снимите основание.
2. Следуйте инструкциям производителя по сборке рычага для крепления к стене.
3. Поместите кронштейн на заднюю панель монитора. Совместите отверстия на кронштейне с отверстиями на задней панели монитора.
4. Установите 4 винта в отверстия и затяните их.
5. Подключите кабели. Инструкции по креплению дополнительного кронштейна к стене приведены в руководстве пользователя, поставляемом с дополнительным кронштейном.

Примечание: Отверстия крепежных винтов VESA имеются не на всех моделях, обратитесь за справкой к продавцу прибора или в официальное представительство АОС.



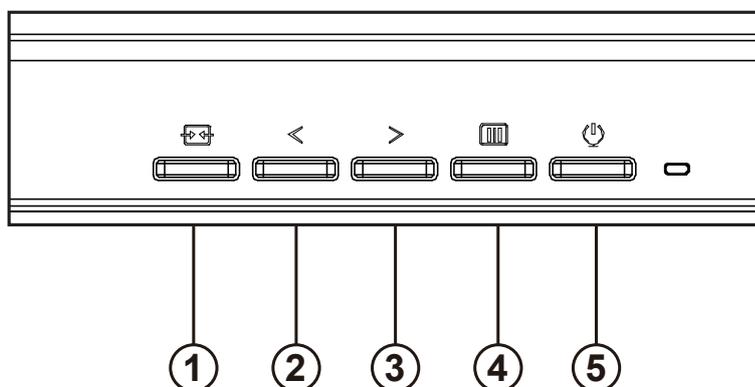
Конструкция монитора может отличаться от показанной на иллюстрациях.

### **⚠ Внимание!**

1. Во избежание повреждений экрана, например отслаивания панели, не наклоняйте экран монитора вниз более чем на  $-5^\circ$ .
2. Не давите на экран во время регулировки угла наклона монитора. Держитесь только за рамку.

# Настройка

## Кнопки управления



|   |                  |
|---|------------------|
| 1 | Источник / Выход |
| 2 | Четкий вид / <   |
| 3 | Громкость / >    |
| 4 | Меню / Ввод      |
| 5 | Питание          |

### переключатель

Нажмите кнопку питания, чтобы включить / выключить монитор.

### Меню / Выбор

Активируйте экранное меню или подтверждение настройки функции.

### Объем / увеличение

Когда экранное меню закрыто, нажмите клавишу «>», чтобы открыть панель регулировки громкости, и нажмите клавишу «<» или «>», чтобы отрегулировать выходную громкость наушников.

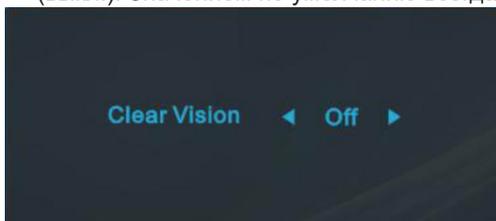
### Переключение / выход источника

Когда экранное меню выключено, нажмите эту кнопку, чтобы активировать функцию переключения источника сигнала, постоянно нажимайте эту кнопку, чтобы выбрать источник сигнала, отображаемый на информационной панели, и нажмите кнопку меню, чтобы настроить выбранный источник сигнала.

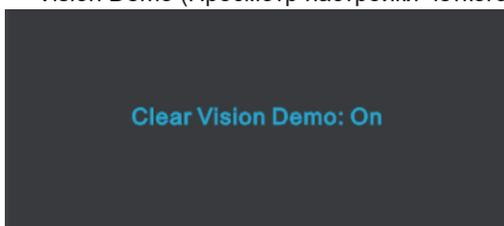
Когда экранное меню активно, эта кнопка действует как клавиша выхода (для выхода из экранного меню)

## Clear Vision (Четкий вид)

1. Когда экранное меню не отображается, нажмите кнопку «<» для включения функции Clear Vision (Четкий вид).
2. Кнопками «<» и «>» выберите нужную настройку: weak (слабая), medium (средняя), strong (высокая) или off (выкл.). Значением по умолчанию всегда является настройка «off» (выкл.).



3. Нажмите и удерживайте кнопку «<» в течение 5 секунд для включения функции Clear Vision Demo (Просмотр настройки четкого вида), а на экране на 5 секунд появится сообщение «Clear Vision Demo: on» (Просмотр настройки четкого вида: вкл.). Снова нажмите и удерживайте кнопку «<» в течение 5 секунд, функция Clear Vision Demo (Просмотр настройки четкого вида) отключится.



Функция Clear Vision (Четкий вид) позволяет добиться наилучшего изображения путем преобразования низкого разрешения и размытых изображений в четкие и яркие изображения.

|                   |                  |                         |
|-------------------|------------------|-------------------------|
| Clear Vision      | Off (выкл.)      | Adjust the Clear Vision |
|                   | weak (слабый)    |                         |
|                   | medium (средний) |                         |
|                   | strong (сильный) |                         |
| Clear Vision Demo | Вкл./ Выкл.      | Disable or Enable Demo  |

# OSD Setting (Экранное меню)

Работа с экранным меню осуществляется непосредственно с помощью кнопок управления.



- 1). Нажмите кнопку **«MENU»** для вызова экранного меню.
- 2). Нажимайте кнопки **<** и **>** для выбора функций. Выделите нужную функцию и нажмите кнопку **«МЕНЮ»** для ее активации. Для перехода между функциями подменю используйте кнопки **<** и **>**. Выделите нужную функцию и нажмите на кнопку **«MENU»** для ее активации.
- 3). Для изменения настроек выбранной функции нажимайте кнопки **<** и **>**. Нажмите кнопку **«АВТО»** для выхода. Чтобы отрегулировать параметры другой функции, повторите шаги 2–3.
- 4). Функция блокировки экранного меню: Чтобы заблокировать экранное меню, нажмите и удерживайте кнопку меню при выключенном мониторе, а затем нажмите кнопку питания для включения монитора. Чтобы разблокировать экранное меню, нажмите и удерживайте кнопку MENU (Меню) при выключенном мониторе, а затем нажмите кнопку питания для включения монитора.

## Примечание.

- 1). Если изделие оснащено только одним сигнальным входом, элемент «Input Select» (Выбор входа) будет отключен.
- 2). Если размер экрана устройства составляет 4: 3 или разрешение входного сигнала соответствует исходному разрешению, то пункт «Коэффициент изображения» недействителен.
- 3). Четыре состояния режима ECO (кроме стандартного режима), режима DCR, режима DCB и выделения окна могут отображать только одно состояние за раз.

## Luminance (Яркость)



|   |                      |                        |   |                                 |   |
|---|----------------------|------------------------|---|---------------------------------|---|
|  | Contrast (Контраст)  | 0–100                  |   | Контраст из цифрового регистра. |   |
|   | Brightness (Яркость) | 0–100                  |   | Регулировка яркости подсветки   |   |
|   | Eco mode (Эконом)    | Standard (Стандартный) | <input checked="" type="checkbox"/>   |                                 | Стандартный режим                             |
|   |                      | Text (Текст)           |    |                                 | Режим для работы с текстами                   |
|   |                      | Internet (Интернет)    |    |                                 | Режим для работы в Интернете                  |
|   |                      | Game (Игра)            |    |                                 | Game Mode (Игровой режим)                     |
|   |                      | Movie (Кино)           |   |                                 | Режим для просмотра кинофильмов               |
|   |                      | Sports (Спорт)         |  |                                 | Режим для просмотра спортивных мероприятий    |
|   |                      | Reading (чтения)       |  |                                 | Режим чтения                                  |
|   |                      | Uniformity             |   |                                 | Uniformity Mode                               |
|   | Gamma (Гамма)        | Gamma1 (Гаммы 1)       |   |                                 | Установка режима гаммы 1                      |
|   |                      | Gamma2 (Гаммы 2)       |   |                                 | Установка режима гаммы 2                      |
|   |                      | Gamma3 (Гаммы 3)       |   |                                 | Установка режима гаммы 3                      |
|   | DCR                  | Off (Выкл.)            |   |                                 | Отключение функции динамической контрастности |
|   |                      | On (Вкл.)              |  |                                 | Включение функции динамической контрастности  |
| HDR Mode  | Off                  |                        |   | Adjust HDR Mode.                |   |
|   | HDR Picture          |                        |   |                                 |   |
|   | HDR Movie            |                        |   |                                 |   |
|   | HDR Game             |                        |   |                                 |   |

### Замечания:

Когда «Режим HDR» установлен в нерабочее состояние, элементы «Контраст», «Режим сцены яркости» и «Гамма» не могут быть настроены.

## Color Setup (Настройка цвета)



|                          |   |                                 |   |
|--------------------------|---|---------------------------------|---|
|                          | Color Temp. (Цветовой Режим)                              | Warm (Тёплый )                  | Чтение параметров из ЭСППЗУ для отображения теплых цветов.                              |
|                          |   | Normal (Нормальный )            | Чтение параметров из ЭСППЗУ для отображения нормальных цветов.                          |
|                          |   | Cool (Холодный)                 | Чтение параметров из ЭСППЗУ для отображения холодных цветов.                            |
|                          |   | sRGB                            | Чтение параметров из ЭСППЗУ для отображения sRGB-цветов.                                |
|                          |   | User (Пользовательский)         | Кoeffициент усиления красного цвета из цифрового регистра                               |
|                          | Кoeffициент усиления зеленого цвета из цифрового регистра |                                 |   |
|                          | Кoeffициент усиления синего цвета из цифрового регистра   |                                 |   |
|                          | DCB Mode (DCB Режим)                                      | Off                             | отключить режим ECO   |
|                          |   | Full Enhance (Ул. По всем пар.) | включить режим Full Enhance   |
|                          |   | Nature Skin (Ест. Оттен. Кожи)  | включить режим Nature Skin  |
|                          |   | Green Field (Зеленое Поле)      | включить режим Green Field  |
|                          |   | Sky-blue (Синее Небо)           | включить режим Sky-blue   |
|                          |   | AutoDetect (Автоопределение)    | включить режим AutoDetect   |
|                          | DCB Demo (DCB Демонстрация)                               | вкл. или выкл.                  | Отключение и включение демонстрации   |
|                          | Red (Красный)   | 0–100                           | Кoeffициент усиления красного цвета из цифрового регистра.                              |
|                          | Green (Зеленый)   | 0–100                           | Кoeffициент усиления зеленого цвета из цифрового регистра.                              |
|                          | Blue (Синий)  | 0–100                           | Кoeffициент усиления синего цвета из цифрового регистра.                                |
|                          | LowBlue Mode (Настройка цветов)                           | Off (Выкл.)                     | Позволяет уменьшить интенсивность синего света за счет управления цветовой температурой |
|                          |   | Reading (Чтение)                |   |
| Office (Офис)            |   |                                 |   |
| Internet (Интернет)      |   |                                 |   |
| Multimedia (Мультимедиа) |   |                                 |   |

### Замечания:

Когда «Режим HDR» в разделе «Яркость» установлен в нерабочее состояние, все элементы в «Настройках цвета» не могут быть отрегулированы.

## Picture Boost (Улучш. Изображ.)

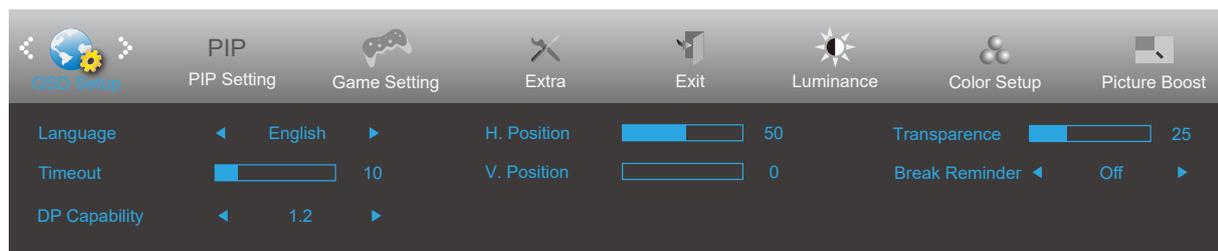


|  |                                 |                |  |
|--|---------------------------------|----------------|--|
|  | Bright Frame<br>(Яркий Кадр)    | вкл. или выкл. | Включение и отключение яркого кадра        |
|  | Frame Size<br>(Размер Кадра)    | 14–100         | Регулировка размера кадра                  |
|  | Brightness<br>(Яркость)         | 0–100          | Регулировка яркости кадра                  |
|  | Contrast<br>(Контраст)          | 0–100          | Регулировка контраста кадра                |
|  | H. position<br>(Полож. По Гор.) | 0–100          | Регулировка положения кадра по горизонтали |
|  | V. position<br>(Полож. По Вер.) | 0–100          | Регулировка положения кадра по вертикали   |

### Замечания:

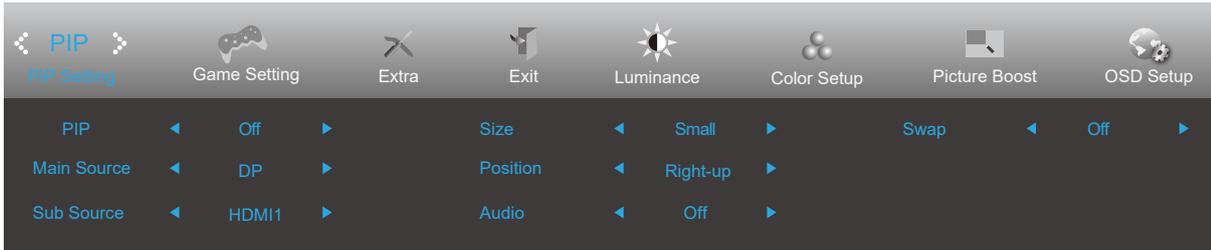
- 1). Для лучшего просмотра отрегулируйте яркость, контрастность и положение подсветки.
- 2). Когда «Режим HDR» в разделе «Яркость» установлен в нерабочее состояние, все элементы в «Осветлении окна» не могут быть отрегулированы.

## OSD Setup (Настр. меню)



|   |   |                |  |
|---|---|----------------|--|
|  | Language (Язык)                         |                | Выберите язык экранного меню   |
|   | Timeout (Вр. Отобр. Меню)               | 5-120          | Регулировка времени отображения экранного меню   |
|   | DP Capability (Скорость ОД)             | 1.1/1.2        | В случае, если видеоконтент, получаемый по интерфейсу DP, поддерживает передачу по DP версии 1.2, выберите DP1.2 для меню DP Capability (Совместимость с DP), в противном случае выберите DP1.1. |
|   | H. Position (Полож. По Гор.)            | 0–100          | Регулировка положения экранного меню по горизонтали  |
|   | V. Position (Полож. По Вер.)            | 0–100          | Регулировка положения экранного меню по вертикали  |
|   | Transparence (Прозрачность )            | 0–100          | Регулировка уровня прозрачности экранного меню   |
|   | Break Reminder (Напоминание о перерыве) | вкл. или выкл. | Функция напоминания о перерыве напоминает пользователю о необходимости сделать перерыв, если он работает более 1 часа.   |

## PIP Setting (Настройка функции PIP)



|               |                                |  |   |
|---------------|--------------------------------|--|---|
| PIP           | PIP                            | Off (Выкл.) / PIP / PBP                            | Отключение и включение режимов PIP или PBP.         |
|               | Main Source (Основ. источник)  | HDMI1 、 HDMI2 、 DP                                 | Выбор источника сигнала для основного экрана.       |
|               | Sub Source (Допол. источник)   | HDMI1 、 HDMI2 、 DP                                 | Выбор источника сигнала для дополнительного экрана. |
|               | Size (Размер)                  | Small (Малый) / Middle (Средний) / Large (Большой) | Выбор размера экрана.                               |
|               | Position (Положение)           | Right-up (Справа сверху)                           | Установка местоположения экрана.                    |
|               |                                | Right-down (Справа внизу)                          |   |
|               |                                | Left-up  |   |
|               |                                | Left-down  |   |
| Audio (Аудио) | On (Вкл.): Звук PIP            | Отключение и включение настройки звука.            |   |
|               | Off (Выкл.): Основной звук     |  |   |
| Swap (Замена) | On (Вкл.): Замена              | Замена источников сигнала для экранов.             |   |
|               | Off (Выкл.): никакого действия |  |   |

## Game Setting (Настройка игры)



|   |   |  |   |
|---|---|--|---|
|  | Game Mode<br>(Игровой режим)                                      | Off (Выключить)  | Отсутствие оптимизации при помощи функции Smartimage game.  |
|   |   | FPS (Шутер от первого лица)  | Функция предназначена для игр в жанре FPS (Шутер от первого лица). Улучшение детализации черного в темных сценах.   |
|   |   | RTS (Стратегия в реальном времени)   | Функция предназначена для игр в жанре RTS (Стратегия в реальном времени). Улучшение качества изображения.   |
|   |   | Racing (Гонки)   | Функция предназначена для игр в жанре Racing (Гонки). Обеспечивает минимальное время отклика и высокую насыщенность цветов.   |
|   |   | Gamer 1 (Игрок 1)  | Пользовательские настройки, сохраненные в профиле Gamer 1 (Игрок 1).  |
|   |   | Gamer 2 (Игрок 2)  | Пользовательские настройки, сохраненные в профиле Gamer 2 (Игрок 2).  |
|   |   | Gamer 3 (Игрок 3)  | Пользовательские настройки, сохраненные в профиле Gamer 3 (Игрок 3).  |
|   | Shadow Control<br>(Управление тенью)                              | 0–100  | По умолчанию для настройки теней установлено значение 50, а конечный пользователь может установить значение от 50 до 100 и 0 для увеличения контрастности и получения четкого изображения.<br>1. Если изображение слишком темное, а его элементы трудно различимы, четкость изображения можно повысить, отрегулировав значение от 50 до 100.<br>2. Если изображение слишком светлое, а его элементы трудно различимы, четкость изображения можно повысить, отрегулировав значение от 50 до 0. |
|   | Low input Lag<br>(Низкая задержка ввода)                          | On (Включить)/Off (Выключить)  | Для уменьшения задержки ввода отключите буфер кадров  |
|   | Game Color<br>(Игровой цвет)                                      | 0-20   | Функция Game Color (Цвет игры) позволяет настраивать насыщенность от 0 до 20 для повышения качества изображения   |
| Overdrive<br>(Разгон)   | Off (Выключить)   | Настройка времени реакции  |   |
|   | Weak (Низкая)   |  |   |
|   | Medium (Средняя)  |  |   |
|   | Strong (Высокая)  |  |   |
| Adaptive-Sync   | On (Вкл.)/Off (Выкл.)   | Выключение и включение Adaptive-Sync.  |   |
| Счетчик кадров  | Откл. / Справа сверху / Справа снизу / Слева снизу / Слева сверху | Отображение частоты кадров в выбранном углу экрана.  |   |
| Прицел  | On (Вкл.)/Off (Выкл.)   | Функция «Прицел» выводит в центре экрана перекрестие, помогающее игрокам метко целиться в шутерах от первого лица (FPS). |   |

### Замечания:

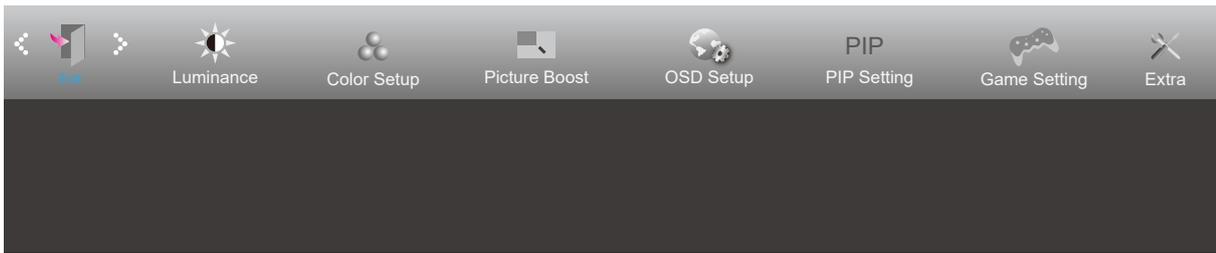
Когда «Режим HDR» в разделе «Яркость» установлен в нерабочее состояние, элементы «Режим игры», «Управление темным полем» и «Тон игры» в разделе «Настройки игры» не могут быть настроены.

## Extra (Доп. Настройки)



|   |                                     |  |  |
|---|-------------------------------------|--|--|
|  | Input Select<br>(Выбор Входа)       |  | Выбор источника входного сигнала         |
|   | Off timer (Таймер<br>выключения)    | 0-24hrs (0-24 ч)   | Выбор времени отключения питания         |
|   | Image Ratio<br>(Формат<br>Изображ.) | Wide (Широкий)   | Выбор формата изображения для<br>экрана. |
|   |                                     | 4:3  |  |
|   |                                     | 1:1  |  |
|   |                                     | Movie1   |  |
| Movie2  |                                     |  |  |
| DDC/CI  | да или нет                          | Включение и отключение поддержки<br>DDC/CI   |  |
| Reset (Сброс<br>настроек)   | ENERGY STAR® или нет                | Сброс параметров меню к стандартным<br>значениям<br>ENERGY STAR® - на отдельных моделях. |  |

## Exit (Выход)



|   |              |  |                                  |
|---|--------------|--|----------------------------------|
|  | Exit (Выход) |  | Выход из главного экранного меню |
|---|--------------|--|----------------------------------|

## Индикаторы

| Состояние                       | Цвет индикатора |
|---------------------------------|-----------------|
| Режим полного энергопотребления | белый           |
| Неактивный режим                | Оранжевый       |

# Поиск и устранение неисправностей

| Проблема и вопрос   | Возможное решение   |
|---|---|
| <b>Индикатор питания не горит</b>   | Убедитесь, что кнопка питания включена, а шнур питания подключен надлежащим образом к сетевой розетке с заземлением и к монитору.   |
| <b>Нет изображения на экране</b>  | <ul style="list-style-type: none"> <li>● Шнур питания подсоединен правильно?<br/>Проверьте соединение шнура питания и подачу электроэнергии.</li> <li>● Кабель подсоединен правильно?<br/>(Подключен с помощью кабеля D-SUB)<br/>Проверьте подключение кабеля D-SUB<br/>(Подключен с помощью кабеля HDMI)<br/>Проверьте подключение кабеля HDMI.<br/>(Подключен с помощью кабеля DP)<br/>Проверьте подключение кабеля DP.<br/>* На некоторых моделях вход D-SUB/HDMI/DP отсутствует.</li> <li>● В случае если питание включено, перезагрузите компьютер, чтобы увидеть начальный экран (экран входа в систему), который может быть виден.<br/>При появлении начального экрана (экрана входа) запустите компьютер в соответствующем режиме (безопасный режим для Windows 7/8/10) и измените частоту обновления видеокарты.<br/>(См. «Установка оптимального разрешения»)<br/>Если начальный экран (экран входа) не появляется, обратитесь в сервисный центр или к продавцу монитора.</li> <li>● На экране отображается сообщение «Input Not Supported» (Вход не поддерживается)?<br/>Данное сообщение отображается, когда сигнал с видеокарты превышает максимальное разрешение, с которым может правильно работать монитор.<br/>Настройте максимальное разрешение и частоту обновления, с которыми может правильно работать монитор.</li> <li>● Убедитесь, что установлены драйверы мониторов AOC.</li> </ul> |
| <b>Изображение нечеткое, имеется двоение и затенение изображения</b>        | Отрегулируйте уровни контрастности и яркости.<br>Нажмите для автоматической настройки.<br>Убедитесь, что не используется удлинительный кабель или распределительная коробка. Производитель рекомендует подключать монитор непосредственно к выходному разъему видеоадаптера на задней стенке компьютера.  |
| <b>Изображение дергается, мерцает или «идет волнами»</b>                    | Уберите как можно дальше от монитора электрические устройства, которые могут вызывать электромагнитные помехи.<br>Используйте максимальную частоту обновления монитора, которую он поддерживает для используемого разрешения.   |
| <b>Монитор «зависает» в неактивном режиме</b>                               | Выключатель питания компьютера должен быть во включенном положении.<br>Плата видеоадаптера компьютера должна быть плотно установлена в своем разъеме.<br>Убедитесь, что видео-кабель монитора надежно подключен к компьютеру.<br>Осмотрите видео-кабель монитора и убедитесь в целостности всех контактов.<br>Убедитесь, что компьютер работает — нажмите клавишу CAPS LOCK наблюдая за состоянием индикатора CAPS LOCK. Индикатор должен либо загореться, либо погаснуть после нажатия на клавишу CAPS LOCK.   |
| <b>Не отображается один из основных цветов (КРАСНЫЙ, ЗЕЛЕНый или СИНИЙ)</b> | Осмотрите видео-кабель монитора и убедитесь в целостности всех контактов.<br>Убедитесь, что видео-кабель монитора надежно подключен к компьютеру.   |
| <b>Нарушена центровка или размер изображения на экране</b>                  | Отрегулируйте положение изображения по горизонтали и по вертикали или нажмите «горячую клавишу» (AUTO (АВТО)).  |
| <b>Изображение имеет цветовые дефекты (белый не выглядит белым)</b>         | Отрегулируйте цвета RGB или выберите желаемую цветовую температуру.   |
| <b>Горизонтальные или вертикальные помехи на экране</b>                     | Используйте режим завершения работы Windows 7/8/10 для регулировки СИНХРОНИЗАЦИИ и ФОКУСА.<br>Нажмите для автоматической настройки.   |

|  |  |
|--|--|
| <b>Нормативные требования и обслуживание</b> | Ознакомьтесь с разделом «Сведения о нормативных требованиях и обслуживании» руководства на компакт-диске или на веб-сайте <a href="http://www.aoc.com">www.aoc.com</a> . (Найдите модель, приобретенную в вашей стране, а затем «Сведения о нормативных требованиях и обслуживании» на странице поддержки. |
|--|--|

# Технические характеристики

## Общие технические характеристики

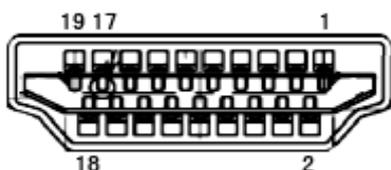
|   |   |   |  |  |
|---|---|---|--|--|
| Панель                                    | Наименование модели                         | U32P2   |  |  |
|   | Система управления                          | Цветной ЖК-дисплей на тонкопленочных транзисторах |  |  |
|   | Фактический размер изображения по диагонали | Диагональ 80,0 см                                 |  |  |
|   | Шаг пикселя                                 | 0,1816 (Г) x 0,1816 мм (В)                        |  |  |
| Другие                                    | Частота горизонтальной развертки            | 30к-140kHz  |  |  |
|   | Размер развертки по горизонтали (макс.)     | 697.306mm   |  |  |
|   | Частота вертикальной развертки              | 40-60Hz   |  |  |
|   | Размер развертки по вертикали (макс.)       | 392.234mm   |  |  |
|   | Max resolution                              | 3840x2160@60Hz (HDMI,DP)                          |  |  |
|   | Plug & Play                                 | VESA DDC2B/CI                                     |  |  |
|   | Источник питания                            | 100-240V~, 50/60Hz, 1,5A                          |  |  |
|   | Потребляемая мощность                       | Типовая (яркость и контрастность по умолчанию)    | 52 Вт                                      |  |
| Макс. (яркость = 100, контрастность =100) |   | ≤110 Вт   |  |  |
| Режим ожидания                            |   | ≤ 0.5 Вт  |  |  |
| Физические характеристики                 | Тип разъема                                 | HDMI×2、DP、USB×3、USB upstream、Выход на наушники    |  |  |
|   | Тип сигнального кабеля                      | Съемный   |  |  |
| Условия эксплуатации                      | Температура                                 | во время эксплуатации                             | 0°~ 40°                                    |  |
|   |   | в нерабочем режиме                                | -25°~ 55°                                  |  |
|   | Влажность                                   | во время эксплуатации                             | от 10% до 85% (без образования конденсата) |  |
|   |   | в нерабочем режиме                                | от 5% до 93% (без образования конденсата)  |  |
|   | Высота над уровнем моря                     | во время эксплуатации                             | 0~ 5000 м                                  |  |
|   |   | в нерабочем режиме                                | 0~12 192 м                                 |  |



## Предустановленные режимы дисплея

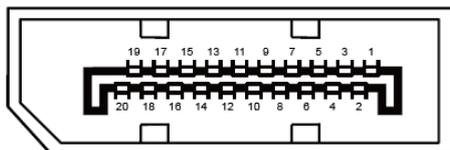
| СТАНДАРТ  | РАЗРЕШЕНИЕ     | ЧАСТОТА СТРОК (кГц) | ЧАСТОТА КАДРОВ (Гц) |
|-----------|----------------|---------------------|---------------------|
| VGA       | 640x480@60Hz   | 31.469              | 59.94               |
|           | 640x480@72Hz   | 37.861              | 72.809              |
|           | 640x480@75Hz   | 37.5                | 75                  |
| SVGA      | 800x600@56Hz   | 35.156              | 56.25               |
|           | 800x600@60Hz   | 37.879              | 60.317              |
|           | 800x600@72Hz   | 48.077              | 72.188              |
|           | 800x600@75Hz   | 46.875              | 75                  |
| XGA       | 1024x768@60Hz  | 48.363              | 60.004              |
|           | 1024x768@70Hz  | 56.476              | 70.069              |
|           | 1024x768@75Hz  | 60.023              | 75.029              |
| SXGA      | 1280x1024@60Hz | 63.981              | 60.02               |
|           | 1280x1024@75Hz | 79.976              | 75.025              |
| WXGA+     | 1440x900@60Hz  | 55.935              | 59.887              |
|           | 1440x900@60Hz  | 55.469              | 59.901              |
| WSXGA     | 1680x1050@60Hz | 65.29               | 59.954              |
|           | 1680x1050@60Hz | 64.674              | 59.883              |
| FHD       | 1920x1080@60Hz | 67.5                | 60                  |
| QHD       | 2560x1440@60Hz | 88.787              | 59.951              |
| ***       | 1920x2160@60Hz | 133.293             | 59.988              |
| UHD       | 3840x2160@30Hz | 67.5                | 30                  |
|           | 3840x2160@50Hz | 112.5               | 50                  |
|           | 3840x2160@60Hz | 133                 | 60                  |
| IBM MODES |                |                     |                     |
| DOS       | 720x400@70Hz   | 31.469              | 70.087              |
| MAC MODES |                |                     |                     |
| VGA       | 640x480@67Hz   | 35                  | 66.667              |
| SVGA      | 832x624@75Hz   | 49.725              | 74.551              |
| XGA       | 1024x768@75Hz  | 60.241              | 74.927              |

## Назначение контактов



19-контактный кабель для передачи сигналов цветного изображения

| Номер контакта | Наименование сигнала        | Номер контакта | Наименование сигнала                            | Номер контакта | Наименование сигнала               |
|----------------|-----------------------------|----------------|---|----------------|------------------------------------|
| 1.             | Данные TMDS 2+              | 9.             | Данные TMDS 0-                                  | 17.            | Земля DDC/CEC                      |
| 2.             | Данные TMDS 2 экранирование | 10.            | TMDS-синхронизация +                            | 18.            | Питание +5 В                       |
| 3.             | Данные TMDS 2-              | 11.            | Экранирование TMDS-синхронизации                | 19.            | Определение «горячего» подключения |
| 4.             | Данные TMDS 1+              | 12.            | TMDS-синхронизация -                            |                |                                    |
| 5.             | Данные TMDS 1 экранирование | 13.            | CEC   |                |                                    |
| 6.             | Данные TMDS 1-              | 14.            | Зарезервировано (не задействован на устройстве) |                |                                    |
| 7.             | Данные TMDS 0+              | 15.            | SCL   |                |                                    |
| 8.             | Данные TMDS 0 экранирование | 16.            | SDA   |                |                                    |



20-контактный кабель для передачи сигналов цветного изображения

| Номерконтакта | Наименование сигнала | Номерконтакта | Наименование сигнала               |
|---------------|----------------------|---------------|------------------------------------|
| 1             | ML_Lane 3 (n)        | 11            | GND                                |
| 2             | GND                  | 12            | ML_Lane 0 (p)                      |
| 3             | ML_Lane 3 (p)        | 13            | CONFIG1                            |
| 4             | ML_Lane 2 (n)        | 14            | CONFIG2                            |
| 5             | GND                  | 15            | AUX_CH(p)                          |
| 6             | ML_Lane 2 (p)        | 16            | GND                                |
| 7             | ML_Lane 1 (n)        | 17            | AUX_CH(n)                          |
| 8             | GND                  | 18            | Определение «горячего» подключения |
| 9             | ML_Lane 1 (p)        | 19            | Возврат DP_PWR                     |
| 10            | ML_Lane 0 (n)        | 20            | DP_PWR                             |

# Технология Plug and Play

## Функция Plug & Play DDC2B

Данный монитор поддерживает функции VESA DDC2B в соответствии со стандартом VESA DDC. Эти функции позволяют компьютеру распознавать монитор и, в зависимости от используемой версии DDC, получать от монитора дополнительную информацию о его возможностях.

DDC2B — это двунаправленный канал данных, основанный на протоколе I2C. Компьютер может запросить информацию EDID по каналу DDC2B.