

AOC

AGON



ЖК-монитору
Руководство пользователя

AG493QCX

Безопасность.....	1
Национальные условные обозначения	1
Электропитание	2
Установка	3
Очистка	4
Прочее.....	5
Сборка	6
Комплект поставки	6
Установка подставки и основания	7
Регулировка угла обзора.....	8
Подключение монитора	9
Функция Adaptive-Sync	10
HDR	11
Кнопки управления	12
Описание кнопок пульта ДУ.....	13
Описание кнопок управления меню.....	14
OSD Setting (Экранное меню)	16
Game Setting (Настройка игрового режима)	17
Luminance (Яркость)	19
PIP Setting (Настройка функции PIP).....	21
Color Setup (Настройка цветов)	22
Extra (Дополнительно)	23
OSD Setup (Настройка экранного меню).....	24
Индикаторы.....	25
Поиск и устранение неисправностей	26
Технические характеристики.....	28
Общие технические характеристики.....	28
Предустановленные режимы дисплея.....	29
Назначение контактов.....	30
Технология Plug and Play	31

Безопасность

Национальные условные обозначения

В следующих подразделах описываются национальные условные обозначения, используемые в данном документе.

Примечания, напоминания и предупреждения

В данном руководстве текстовые блоки могут быть выделены с помощью значка, а также жирного шрифта или курсива. Такими блоками являются примечания, напоминания и предупреждения, используемые следующим образом:



ПРИМЕЧАНИЕ. ПРИМЕЧАНИЕМ обозначается важная информация, которая поможет пользователю использовать компьютерную систему наилучшим образом.





ВНИМАНИЕ. Напоминания, выделенные с помощью слова ВНИМАНИЕ, указывают на потенциальную опасность повреждения оборудования или утери данных и сообщают о способе предотвращения проблемы.





ПРЕДУПРЕЖДЕНИЕ. ПРЕДУПРЕЖДЕНИЕ указывает на потенциальную угрозу травм и объясняет, как этого избежать. Некоторые предупреждения оформлены иначе и не сопровождаются значками. В таких случаях особый вид предупреждений определяется регулирующим органом.


Электропитание

 Монитор должен работать с источником питания, тип которого указан на этикетке. В случае отсутствия информации о характеристиках сети электропитания, подаваемого в помещение, в котором будет эксплуатироваться монитор, следует обратиться за консультацией в место продажи монитора или в местную компанию, занимающуюся поставкой электроэнергии.

 Монитор оснащен трехконтактной вилкой заземленного типа, т.е. вилкой с третьим (заземляющим) контактом. Эта вилка подходит только к сетевой розетке с заземлением, что само по себе является одной из мер защиты. Если розетка не подходит для трехконтактной вилки, необходимо обратиться к электрику для установки нужной розетки или воспользоваться адаптером для надежного заземления устройства. Не следует пренебрегать этой особенностью заземленной вилки, обеспечивающей безопасность.

 Необходимо отсоединять прибор от электрической розетки во время грозы или в случае, если прибор не будет использоваться в течение длительного времени. Эта мера обеспечит защиту монитора от повреждений, вызванных перепадами напряжения в сети питания.

 Запрещается превышать допустимую электрическую нагрузку на разветвители питания и на удлинительные шнуры. Перегрузка может стать причиной возгорания или поражения электрическим током.

 С целью обеспечения надежной эксплуатации используйте монитор только с компьютерами, соответствующими спецификации UL, имеющими соответствующие гнезда с номинальным напряжением питания 100–240 В переменного тока, минимум 5 А.

 Розетка должна находиться рядом с оборудованием, к ней должен быть обеспечен свободный доступ.

Установка

! Не ставьте монитор на неустойчивую тележку, стойку, штатив, кронштейн или стол. В результате падения монитора может произойти травмирование человека и серьезное повреждение самого устройства. Используйте только тележку, стойку, штатив, кронштейн или стол, рекомендованные производителем или проданные вместе с устройством. Во время установки устройства следуйте инструкциям производителя и используйте монтажные принадлежности, рекомендованные им. Следует соблюдать осторожность при перемещении тележки с установленным на ней устройством.

! Никогда не вставляйте посторонние предметы в паз на корпусе монитора. Это может привести к повреждению деталей схемы, а вследствие этого к возгоранию или поражению электрическим током. Запрещается допускать попадание жидкости на монитор.

! Запрещается класть монитор экраном на пол.

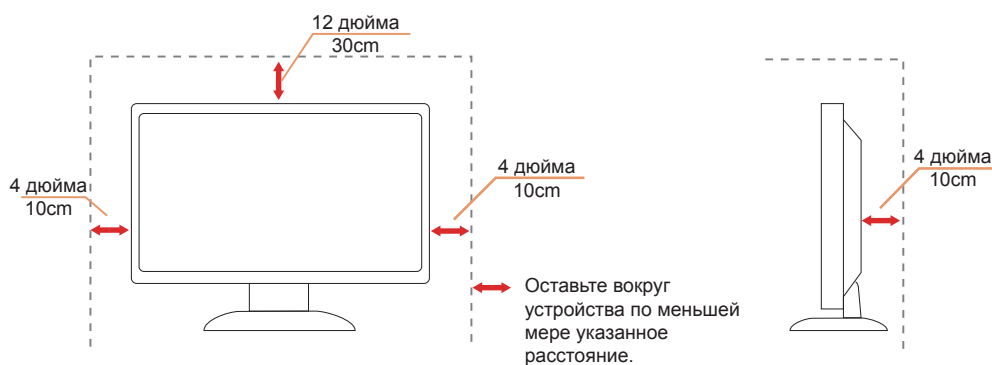
! В случае монтажа монитора на стену или полку, следует использовать крепление, применение которого одобрено производителем монитора, а также соблюдать инструкции, прилагаемые к комплекту крепления.

! Во избежание повреждений, например отслаивания панели от рамки, не наклоняйте экран монитора вниз более чем на -5° . Гарантия не покрывает случаи повреждения монитора в результате превышения максимального угла наклона вниз (-5°).

! Оставьте свободное пространство вокруг монитора, как показано на рисунке ниже. В противном случае в результате недостаточной циркуляции воздуха может произойти перегрев монитора, а вследствие этого его возгорание или повреждение.

При закреплении монитора или установке на стойке учитывайте указанные ниже расстояния, необходимые для обеспечения его надлежащей вентиляции:

Установка на стойке

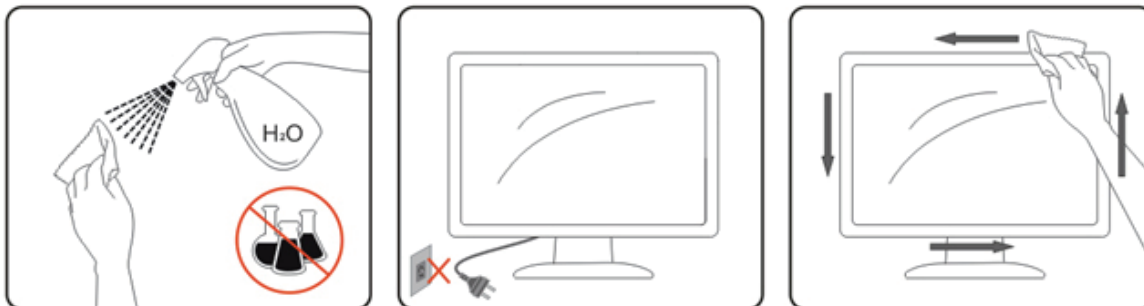


Очистка


! Регулярно производите очистку корпуса устройства тканью. Для удаления пятен можно использовать только мягкие моющие средства. Сильнодействующие моющие средства могут повредить поверхность устройства.


! Во время очистки следите, чтобы моющее средство не попало внутрь устройства. Используемая для очистки ткань не должна быть слишком грубой, чтобы от нее на поверхности экрана не оставались царапины.

! Перед выполнением очистки прибора необходимо отсоединить шнур питания.




Прочее

 Если от изделия начнет исходить странный запах, звук или из него пойдет дым, следует **НЕМЕДЛЕННО** отсоединить штепсельную вилку кабеля питания и обратиться в сервисный центр.

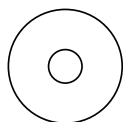
 Необходимо следить за тем, чтобы вентиляционные отверстия устройства не перекрывались столом или шторой.

 Во время работы не следует подвергать ЖК-монитор сильным вибрациям и ударным нагрузкам.

 Запрещается допускать падение монитора и удары по нему во время транспортировки или эксплуатации.

Сборка

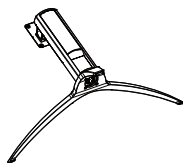
Комплект поставки



CD Manual



Warranty card



Stand / Base



Stand Screws



Remote control



Batteries



Clip



Power Cable



DP Cable



HDMI Cable



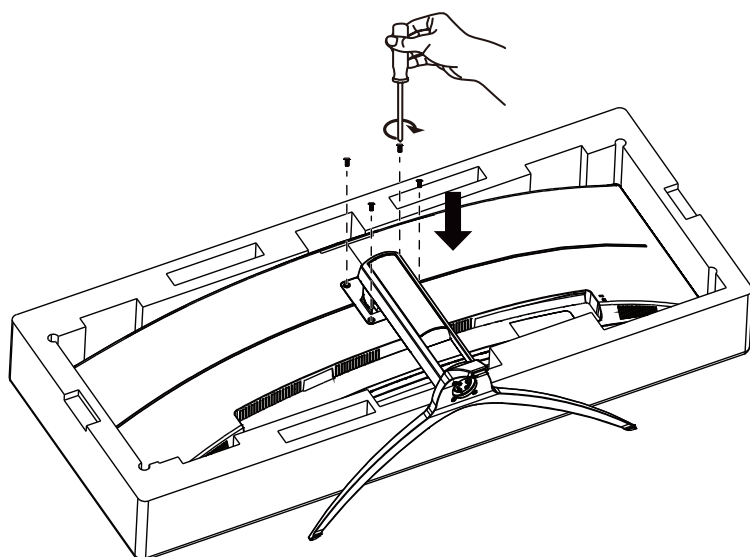
USB Cable

* В комплекты поставки для разных стран и регионов могут входить различные наборы сигнальных кабелей. Для получения дополнительных сведений следует обращаться к местному дилеру или в представительство компании AOC.

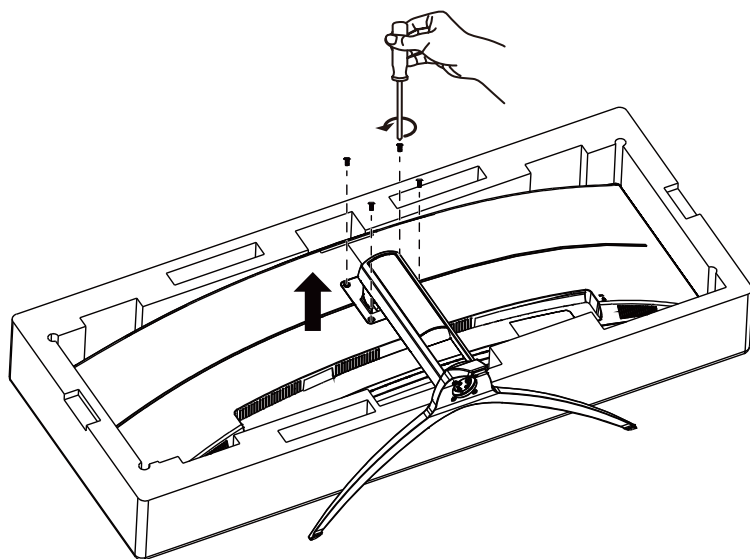
Установка подставки и основания

Сборку подставки следует выполнять в указанной последовательности.

Сборка:



Удалите:

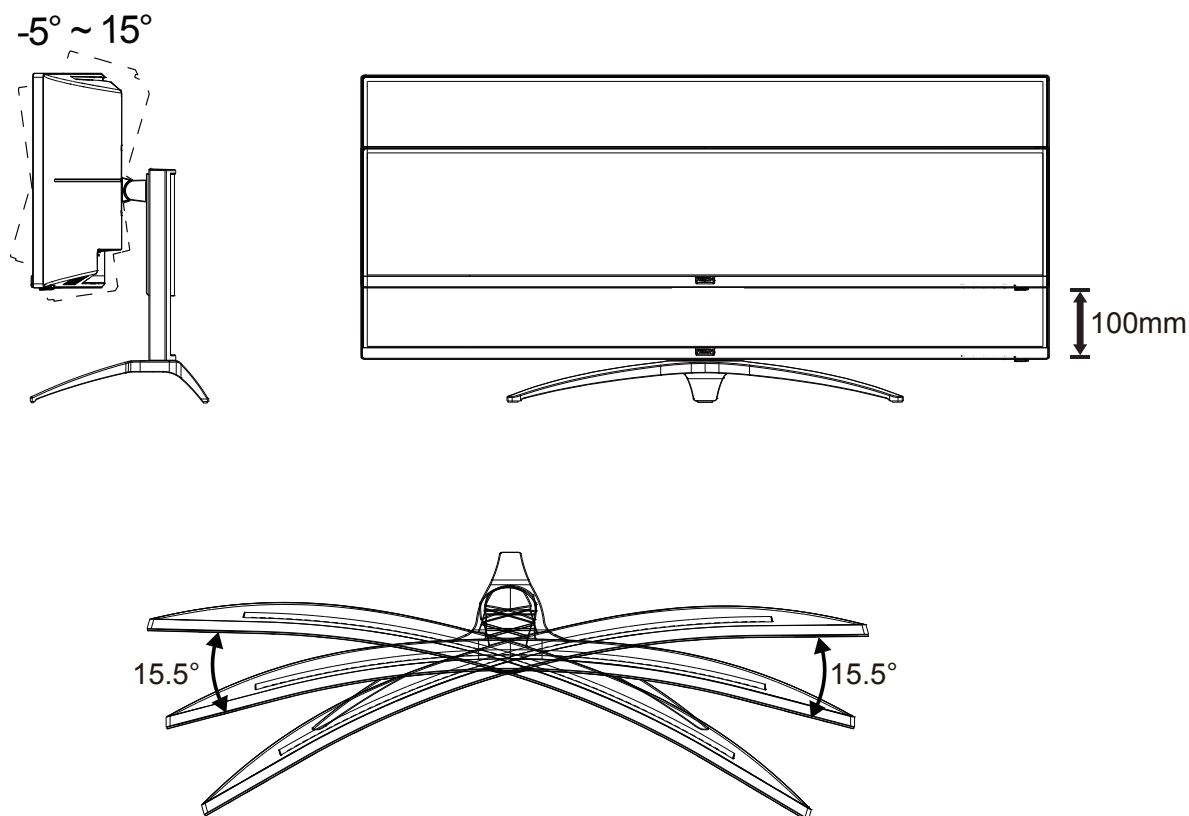


Регулировка угла обзора

Для оптимального просмотра рекомендуется прямо смотреть на экран монитора и отрегулировать угол монитора в соответствии со своими предпочтениями.

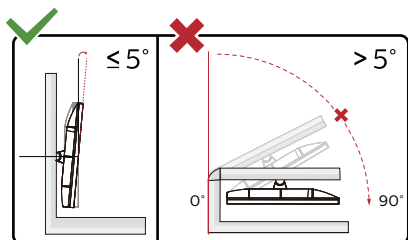
Придерживайте стойку, чтобы при изменении угла обзора монитор не упал.

Угол наклона монитора регулируется в указанном ниже диапазоне.



ПРИМЕЧАНИЕ.

Во время изменения угла наклона монитора не касайтесь ЖК-экрана. Это может привести к его повреждению.



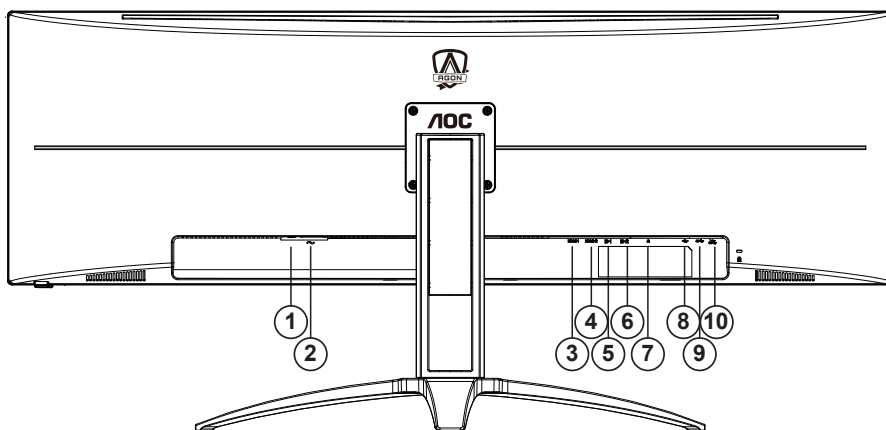
* Конструкция монитора может отличаться от показанной на иллюстрациях.

Внимание!

- Во избежание повреждений экрана, например отслаивания панели, не наклоняйте экран монитора вниз более чем на -5° .
- Не давите на экран во время регулировки угла наклона монитора. Держитесь только за рамку.

Подключение монитора

Кабельные разъемы на задней стенке монитора для подключения к компьютеру



1. Выключатель питания
2. Электропитание
3. HDMI-1
4. HDMI-2
5. DP-1
6. DP-2
7. Наушники
8. USB восходящий
9. USB3.2 Gen1 x2
10. USB3.2 Gen1 + быстрая зарядка x1

Подключение к ПК

1. Плотно вставьте шнур питания в соответствующий разъем на задней панели монитора.
2. Выключите компьютер и отсоедините кабель питания.
3. Подключите кабель монитора к видеоразъему на задней панели компьютера.
4. Подключите к ближайшей розетке шнуры питания компьютера и монитора.
5. Включите компьютер и монитор.

В случае, если на мониторе отображается изображение, процесс установки завершен. Если изображение не отображается, см. раздел по поиску и устранению неисправностей.

Для защиты оборудования следует всегда отключать ПК и ЖК-монитор перед подключением кабелей.

Функция Adaptive-Sync

1. Функция Adaptive-Sync работает с DP/HDMI.
2. Совместимые видеокарты: ниже приводится список рекомендованных видеокарт. Аналогичный список представлен на веб-сайте www.AMD.com

Видеокарты

- Radeon™ RX Vega series
- Radeon™ RX 500 series
- Radeon™ RX 400 series
- Radeon™ R9/R7 300 series (excluding R9 370/X)
- Radeon™ Pro Duo (2016 edition)
- Radeon™ R9 Nano
- Radeon™ R9 Fury series
- Radeon™ R9/R7 200 series (excluding R9 270/X, R9 280/X)

Процессоры

- AMD Ryzen™ 7 2700U
- AMD Ryzen™ 5 2500U
- AMD Ryzen™ 5 2400G
- AMD Ryzen™ 3 2300U
- AMD Ryzen™ 3 2200G
- AMD PRO A12-9800
- AMD PRO A12-9800E
- AMD PRO A10-9700
- AMD PRO A10-9700E
- AMD PRO A8-9600
- AMD PRO A6-9500
- AMD PRO A6-9500E
- AMD PRO A12-8870
- AMD PRO A12-8870E
- AMD PRO A10-8770
- AMD PRO A10-8770E
- AMD PRO A10-8750B
- AMD PRO A8-8650B
- AMD PRO A6-8570
- AMD PRO A6-8570E
- AMD PRO A4-8350B
- AMD A10-7890K
- AMD A10-7870K
- AMD A10-7850K
- AMD A10-7800
- AMD A10-7700K
- AMD A8-7670K
- AMD A8-7650K
- AMD A8-7600
- AMD A6-7400K

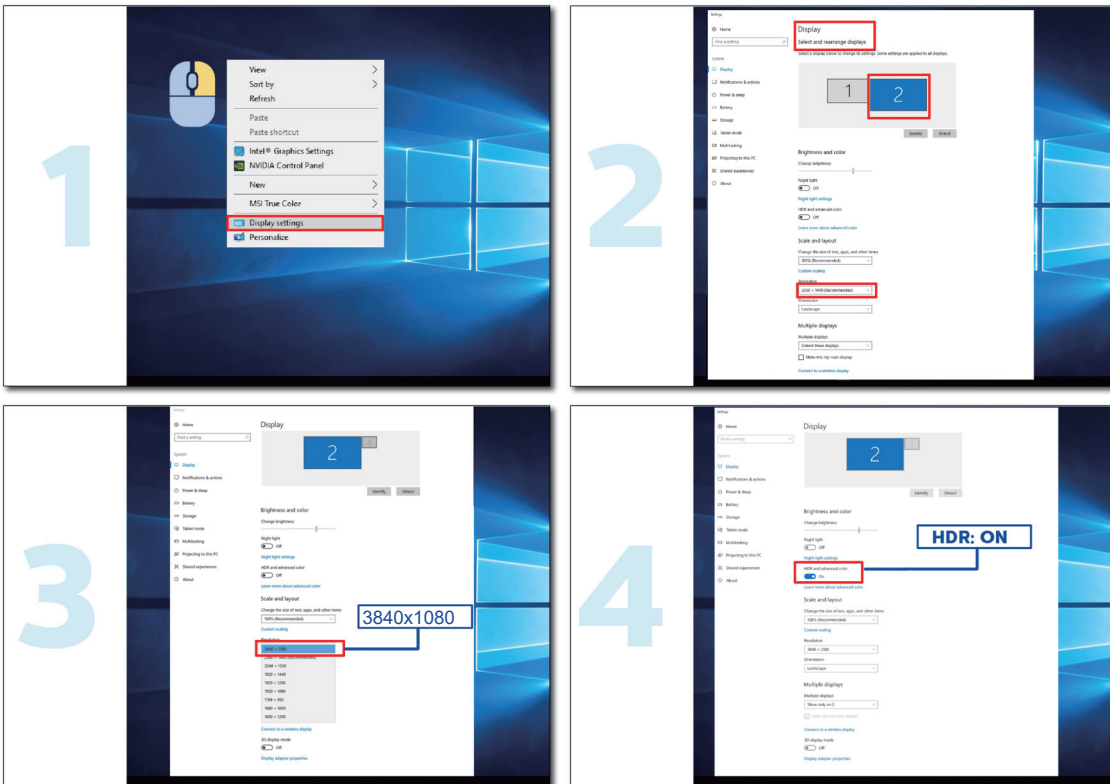
HDR

Монитор поддерживает входные сигналы в формате HDR10.

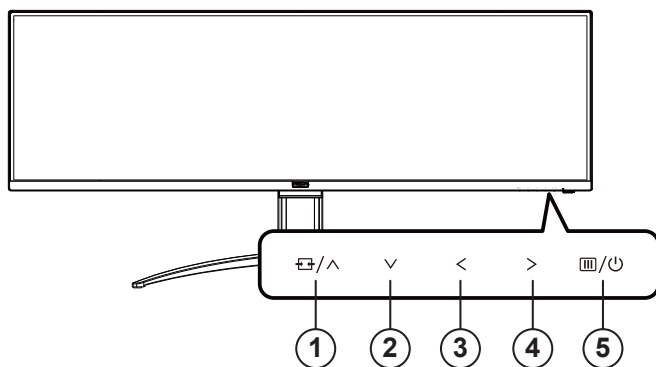
Монитор может автоматически активировать функцию HDR, если плеер и видеоизображение совместимы с этой функцией. За сведениями о совместимости устройства и видеоизображения обращайтесь к производителю устройства и поставщику видеоизображения. Выберите для функции HDR режим «Откл.», если автоматически активировать эту функцию не требуется.

Примечание:

1. В WIN10 версии V1703 доступен только интерфейс HDMI, а интерфейс не действует DisplayPort.
2. Разрешение монитора устанавливается равным 3840x1080@60Hz, для функции HDR устанавливается режим Вкл.. В этих условиях изображение на экране может стать слегка темнее, что указывает на работу функции HDR.



Кнопки управления



1	Источник / Вверх
2	Прицел / Вниз
3	Игровой режим / Влево
4	Формат изображ / Вправо
5	Питание / Меню / Ввод

Питание / Меню / Ввод

Нажмите кнопку «Питание», чтобы включить монитор.

Если экранное меню закрыто, нажмите эту кнопку для вызова экранного меню. Если меню отображается, эта кнопка служит для подтверждения выбора. Удерживайте эту кнопку нажатой 2 секунды, чтобы выключить монитор.

Прицел

Когда не отображается меню, нажмите кнопку «Прицел», чтобы показать или скрыть прицел.

Игровой режим / Влево

Если экранное меню закрыто, нажмите кнопку «Влево», чтобы активировать функцию игрового режима, а затем кнопками «Влево» и «Вправо» выберите нужный игровой режим (FPS, RTS, Гонки, Игрок 1, Игрок 2 или Игрок 3) в зависимости от конкретного типа игры.

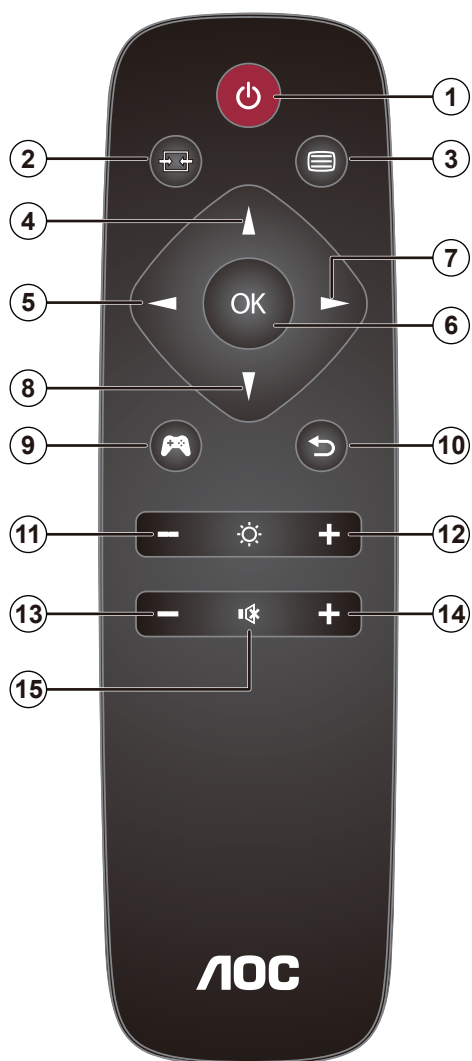
Формат изображ / Вправо

при отсутствии экранного меню для смены формата 4:3 (или широкоэкранный) непрерывно нажимайте кнопку > (если соотношение сторон экрана изделия равно 4:3 или входящий видеосигнал имеет разрешение, соответствующее широкоэкранному формату, быстрый вызов недоступен).

Источник / Вверх

Если экранное меню закрыто, кнопка «Источник» будет функционировать как «горячая» клавиша.

Описание кнопок пульта ДУ



1		Включение и отключение питания.
2		Переключение источника входного сигнала.
3		Вызов экранного меню.
4		Настройка экранного меню, увеличение значений.
5		Возврат к предыдущему уровню экранного меню.
6	OK	Подтверждение настройки экранного меню.
7		Вызов экранного меню. Подтверждение настройки экранного меню.
8		Настройка экранного меню, уменьшение значений.
9		Открытие игрового режима.
10		Возврат к предыдущему уровню экранного меню
11		Уменьшение яркости
12		Увеличение яркости
13		Уменьшение громкости
14		Увеличение громкости
15		Отключение звука

Описание кнопок управления меню



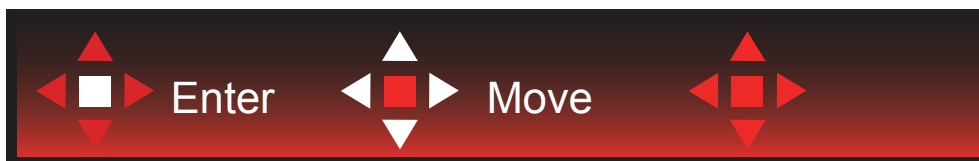
Ввод: кнопка «Ввод» служит для перехода на следующий уровень меню.
Перемещение: кнопки «Влево», «Вверх» и «Вниз» служат для выбора пунктов меню.
Выход: для выхода из меню служит кнопка «Вправо».



Ввод: кнопка «Ввод» служит для перехода на следующий уровень меню.
Перемещение: кнопки «Вправо», «Вверх» и «Вниз» служат для выбора пунктов меню.
Выход: для выхода из меню служит кнопка «Влево».



Ввод: кнопка «Ввод» служит для перехода на следующий уровень меню.
Перемещение: кнопки «Вверх» и «Вниз» служат для выбора пунктов меню.
Выход: для выхода из меню служит кнопка «Влево».



Перемещение: кнопки «Влево», «Вправо» и «Вниз» служат для выбора пунктов меню.



Выход: кнопка «Влево» служит для возврата на предыдущий уровень меню.
Ввод: кнопка «Вправо» служит для перехода следующий уровень меню.
Выбор: кнопки «Вверх» и «Вниз» служат для выбора пунктов меню.



Ввод: кнопка «Ввод» служит для применения настроек меню и возврата к предыдущему уровню.
Выбор: для регулировки настроек в меню служит кнопка «Вниз».



Выбор: для регулировки настроек в меню служат кнопки «Вверх» и «Вниз».



Ввод: кнопка «Ввод» служит для возврата на предыдущий уровень меню.

Выбор: для регулировки настроек в меню служат кнопки «Влево» и «Вправо».

OSD Setting (Экранное меню)

Работа с экранным меню осуществляется непосредственно с помощью кнопок управления.




- 1) Нажмите кнопку MENU для вызова экранного меню.
- 2) Используйте кнопки согласно описанию для выбора и настройки параметров в экранном меню.
- 3) Функция блокировки (разблокирования) экранного меню: Чтобы заблокировать или разблокировать экранное меню, нажмите и удерживайте кнопку «Вниз» в течение 10 секунд, когда экранное меню закрыто.

Примечание.

- 1) Если изделие оснащено только одним сигнальным входом, элемент «Input Select» (Выбор входа) будет отключен.
- 2) Режимы ECO (кроме режима Обычный), DCR и DCB . Из указанных четырех режимов можно выбрать только один.

Game Setting (Настройка игрового режима)



	Game Mode (Игровой режим)	Off (Выкл.)	Выключите игровой режим.
		FPS (Шутер)	Функция предназначена для игр в жанре FPS (шутер от первого лица). Улучшение детализации черного в темных сценах.
		RTS (Стратегия)	Функция предназначена для игр в жанре RTS (стратегия в реальном времени). Улучшение качества изображения.
		Racing (Гонки)	Функция предназначена для игр в жанре Racing (Гонки). Обеспечивает минимальное время отклика и высокую насыщенность цветов.
		Gamer 1 (Игрок 1)	Пользовательские настройки, сохраненные в профиле Gamer 1 (Игрок 1).
		Gamer 2 (Игрок 1)	Пользовательские настройки, сохраненные в профиле Gamer 2 (Игрок 1).
		Gamer 3 (Игрок 1)	Пользовательские настройки, сохраненные в профиле Gamer 3 (Игрок 1).
	Shadow Control (Настройка теней)	0-100	<p>По умолчанию для настройки теней установлено значение 50, а конечный пользователь может установить значение 50 от 100 до 0 для увеличения контрастности и получения четкого изображения.</p> <ol style="list-style-type: none"> Если изображение слишком темное, а его элементы трудно различимы, четкость изображения можно повысить, отрегулировав значение от 50 до 100. Если изображение слишком светлое, а его элементы трудно различимы, четкость изображения можно повысить, отрегулировав значение от 50 до 0.
	Game Color (Цвет игры)	0-20	Функция изменения цвета, используемого во время игры, позволяет выбирать уровни 0-20 для регулирования насыщенности цвета с целью получения более оптимального изображения

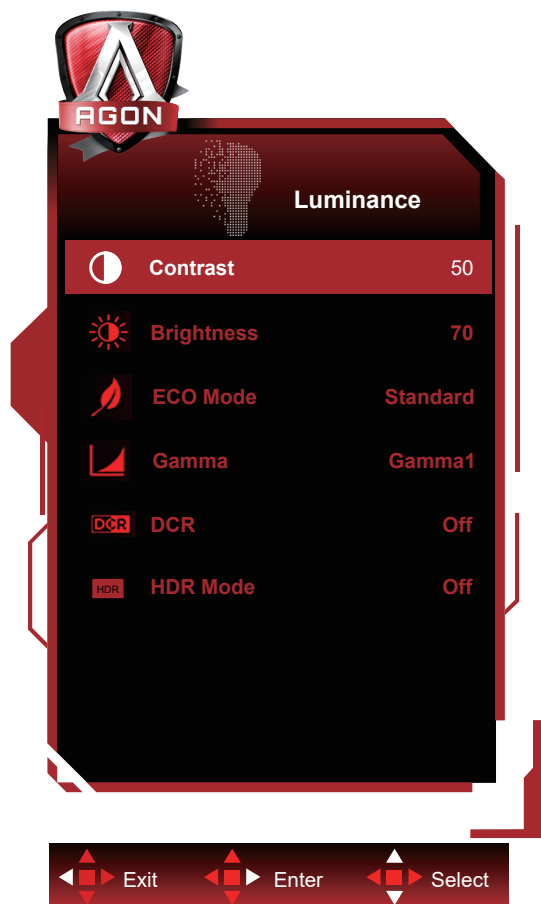
	MBR	0-20	MBR (Уменьшение размытия движением) Шкала регулировки от 0 до 20 для уменьшения размытия движением. Примечание. 1. Функцию MBR можно настраивать, если режим Adaptive-Sync выключен, включена низкая задержка ввода, а частота обновления составляет ≥ 75 Гц.
	Adaptive-Sync	On (Вкл.)/off (Выкл.)	Выключение и включение Adaptive-Sync. Напоминание о запуске Adaptive-Sync: Если включена функция Adaptive-Sync, в некоторых игровых средах возможно мерцание.
	Overdrive (Ускорение)	Weak (Слабое)	Настройка времени реакции. Примечание. 1. При установке для параметра «Разгон» значения «Высокий» может отображаться размытое изображение. По желанию можно отрегулировать уровень параметра «Разгон» или отключить его. 2. Функция «Boost (Усиление)» является дополнительной, если режим Adaptive-Sync выключен, включена низкая задержка ввода, а частота обновления составляет ≥ 75 Гц. 3. При включении функции «Boost (Усиление)» яркость экрана снижается.
Medium (Среднее)			
Strong (Сильное)			
Boost (Усиление)			
Off (Выкл.)			
	Low input Lag (Низкая задержка ввода)	On (Вкл.)/off (Выкл.)	Для уменьшения задержки ввода отключите буфер кадров.
	Счетчик кадров	Откл. / Справа сверху / Справа снизу / Слева снизу / Слева сверху	Мгновенное отображение частоты кадров текущего сигнала. (Функция «счетчик кадров» работает только при наличии видеокарты AMD.)
	Громкость	0-100	Настройка уровня громкости


Примечание:

Если для параметра “HDR Mode (Режим HDR)” в меню “Luminance (Яркость)” установлено “не выкл.”, настройка параметров “Game Mode (Игровой режим)”, “Shadow Control (Настройка теней)” и “Game Color (Цвет игры)” недоступна.

Если для параметра “HDR” в меню “Luminance (Яркость)” установлено “не выкл.”, настройка параметров “Game Mode (Игровой режим)”, “Shadow Control (Настройка теней)”, “Game Color (Цвет игры)” и “MBR” недоступна. Значение “Boost (Усиление)” параметра “Overdrive (Ускорение)” недоступно.

Luminance (Яркость)



	Contrast (Контраст)	0-100	Контраст из цифрового регистра.	
	Brightness (Яркость)	0-100	Регулировка яркости подсветки	
	Eco mode (Эконом)	Standard (Стандарт)		Стандартный режим
		Text (Текст)		Режим для работы с текстами
		Internet (Интернет)		Режим для работы в Интернете
		Game (Игра)		Game Mode (Игровой режим)
		Movie (Кино)		Режим для просмотра кинофильмов
		Sports (Спорт)		Режим для просмотра спортивных мероприятий
		Reading (Чтение)		Reading Mode (Чтение режим)
	Gamma (Гамма)	Gamma1 (Режим 1)		Установка режима гаммы 1
		Gamma2 (Режим 2)		Установка режима гаммы 2
		Gamma3 (Режим 3)		Установка режима гаммы 3
	DCR	Off (Выкл.)/ On (Вкл.)		Отключение/Включение функции динамической контрастности
HDR	Off (Выключить)		Оптимизировано для цвета и контрастности изображения с целью имитации эффекта HDR. Примечание: Если HDR не обнаружен, отображается настройка параметра "Режим HDR".	
	HDR Picture (HDR Изображение)			
	HDR Movie (HDR Кино)			

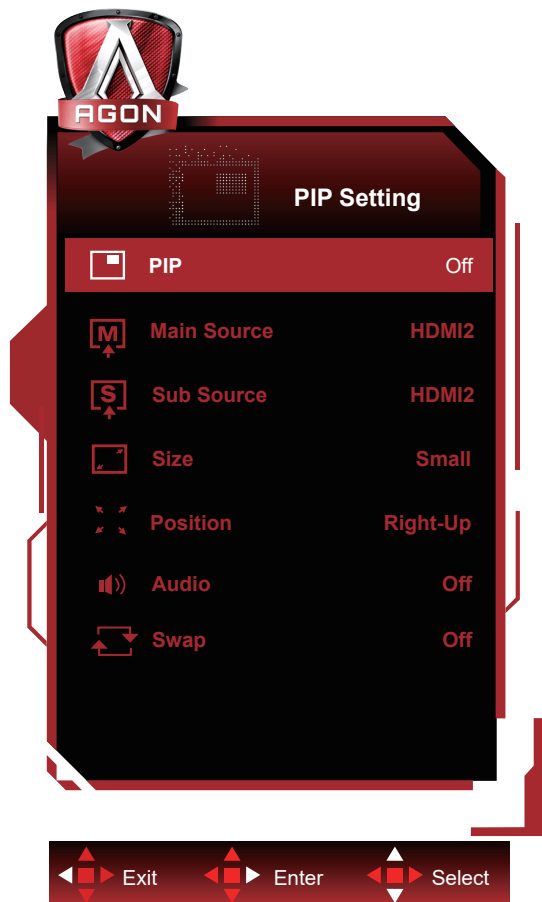
	HDR	HDR Game (HDR Игра)	
	HDR	Off (Выключить)	Установите профиль HDR в соответствии с требованиями по использованию. Примечание: При обнаружении HDR отображается настройка HDR.
		DisplayHDR	
		HDR Picture (HDR Изображение)	
		HDR Movie (HDR Кино)	
		HDR Game (HDR Игра)	

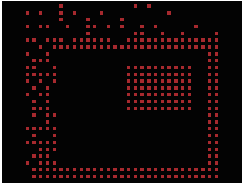
Примечание:

Если для параметра “HDR Mode (Режим HDR)” в меню “Luminance (Яркость)” установлено “не выкл.”, настройка параметров “Contrast (Контраст)”, “Eco mode (Эконом)” и “Gamma (Гамма)” недоступна.

Если для параметра “HDR” в меню “Luminance (Яркость)” установлено “не выкл.”, настройка всех параметров меню “Luminance (Яркость)” недоступна.

PIP Setting (Настройка функции PIP)

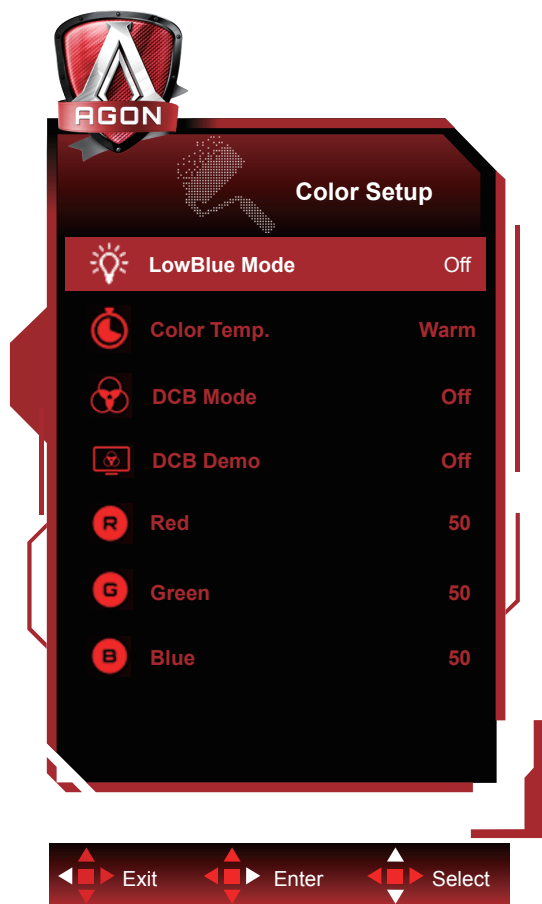



	PIP	Off (Выкл.) / PIP / PBP	Отключение и включение режимов PIP или PBP.
	Main Source (Основ. источник)		Выбор источника сигнала для основного экрана.
	Sub Source (Допол. источник)		Выбор источника сигнала для дополнительного экрана.
	Size (Размер)	Small (Малый) / Middle (Средний) / Large (Большой)	Выбор размера экрана.
	Position (Положение)	Right-up (Справа вверху)	Установка местоположения экрана.
		Right-down (Справа внизу)	
		Left-up	
Left-down			
Audio (Аудио)	On (Вкл.): Звук PIP	Отключение и включение настройки звука.	
	Off (Выкл.): Основной звук		
Swap (Замена)	On (Вкл.): Замена	Замена источников сигнала для экранов.	
	Off (Выкл.): никакого действия		

Примечание:

Если в поле "HDR Mode" установлено значение "non-off", то элементы "PIP Setting (Настройка функции PIP)" не могут быть отрегулированы.

Color Setup (Настройка цветов)

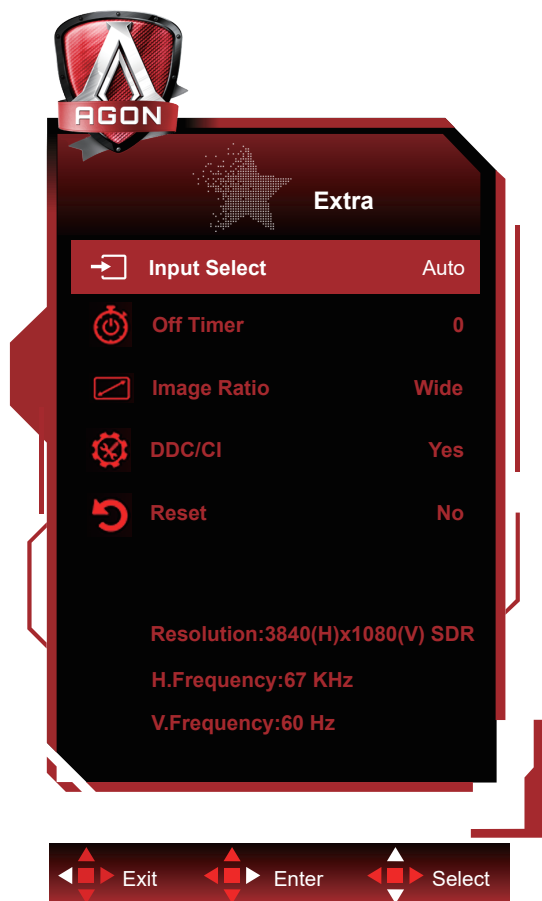



	LowBlue Mode(Фильтр синего света)	Откл. / Мультимедиа / Интернет / Офис / Чтение	Позволяет уменьшить интенсивность синего света за счет управления цветовой температурой.
	Color Temp. (Цв. режим)	Warm (Теплый)	Чтение параметров из ЭСППЗУ для отображения теплых цветов.
		Normal (Нормальный)	Чтение параметров из ЭСППЗУ для отображения нормальных цветов.
		Cool (Холодный)	Чтение параметров из ЭСППЗУ для отображения холодных цветов.
		sRGB	Чтение параметров из ЭСППЗУ для отображения sRGB-цветов.
		User (Пользов.)	Чтение параметров из ЭСППЗУ для отображения цветов пользователя.
	DCB Mode (DCB реж.)	Off(выкл.)	Отключение режима выкл
		Full Enhance (Ул. по всем пар.)	включение режима полного улучшения
		Nature Skin (Ест. оттен. кожи)	включение режима естественных оттенков кожи
		Green Field (Зеленое поле)	включение режима зеленого поля
		Sky-blue (Синие небо)	включение режима синего неба
		AutoDetect (Автоопредел.)	включение режима автоопределения
	DCB Demo (DCB Демо)	вкл. или выкл.	Отключение и включение демонстрации
Red (Красный)	0-100	Коэффициент усиления красного цвета из цифрового регистра.	
Green (Зеленый)	0-100	Коэффициент усиления зеленого цвета из цифрового регистра.	
Blue (Синий)	0-100	Коэффициент усиления синего цвета из цифрового регистра.	

Примечание:

Если для параметра “HDR/HDR Mode (Режим HDR)” в меню “Image Setup (Настр. изображ.)” установлено “не выкл.”, настройка всех параметров меню “Color Setup (Настройка цветов)” недоступна.

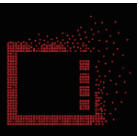
Extra (Дополнительно)



	Input Select (Выбор входа)	Автом./HDMI1 / HDMI2 / DP1 / DP2	Выбор источника входного сигнала
	Off timer (Таймер выключения)	0-24hrs (0-24 ч)	Выбор времени отключения питания
	Image Ratio (Формат изображ.)	Wide (Широкий) / 4:3 / 1:1 / 17"(4:3) / 19"(4:3) / 19"(5:4) / 19"W(16:10) / 21.5"W(16:9) / 22"W(16:10) / 23"W(16:9) / 23.6"W(16:9) / 24"W(16:9) / 27"W(16:9)	Выбор формата изображения для экрана.
	DDC/CI	да или нет	Включение и отключение поддержки DDC/CI.
	Reset (Сброс)		Сброс параметров меню к стандартным значениям

OSD Setup (Настройка экранного меню)



	Language (Язык)		Выберите язык экранного меню
	Timeout (Вр. отобр. меню)	5-120	Регулировка времени отображения экранного меню
	DP Capability (Скорость ОД)	1.1/1.2/1.4	В случае, если видеоконтент, получаемый по интерфейсу DP, поддерживает передачу по DP версии 1.2/1.4, выберите DP1.2/1.4 для меню DP Capability (Совместимость с DP), в противном случае выберите DP1.1.
	H. Position (Полож. по гор.)	0-100	Регулировка положения экранного меню по горизонтали
	V. Position (Полож. по вер.)	0-100	Регулировка положения экранного меню по вертикали
	Transparence (Прозр.)	0-100	Регулировка уровня прозрачности экранного меню
	Break Reminder (Напоминание о паузе)	вкл. или выкл.	Функция напоминания о перерыве напоминает пользователю о необходимости сделать перерыв, если он работает более 1 часа.

Индикаторы

Состояние	Цвет индикатора
Режим полного энергопотребления	белый
Неактивный режим	белый (мигает)

Поиск и устранение неисправностей

Проблема и вопрос	Возможное решение
Индикатор питания не горит	Убедитесь, что кнопка питания включена, а шнур питания подключен надлежащим образом к сетевой розетке с заземлением и к монитору.
Нет изображения на экране	<ul style="list-style-type: none"> • Шнур питания подсоединен правильно? Проверьте соединение шнура питания и подачу электроэнергии. • Кабель подсоединен правильно? (Подключен с помощью кабеля D-SUB) Проверьте подключение кабеля D-SUB (Подключен с помощью кабеля HDMI) Проверьте подключение кабеля HDMI. (Подключен с помощью кабеля DP) Проверьте подключение кабеля DP. * На некоторых моделях вход D-SUB/HDMI/DP отсутствует. • В случае если питание включено, перезагрузите компьютер, чтобы увидеть начальный экран (экран входа в систему), который может быть виден. При появлении начального экрана (экрана входа) запустите компьютер в соответствующем режиме (безопасный режим для Windows 7/8/10) и измените частоту обновления видеокарты. (См. «Установка оптимального разрешения») Если начальный экран (экран входа) не появляется, обратитесь в сервисный центр или к продавцу монитора. • На экране отображается сообщение «Input Not Supported» (Вход не поддерживается)? Данное сообщение отображается, когда сигнал с видеокарты превышает максимальное разрешение, с которым может правильно работать монитор. Настройте максимальное разрешение и частоту обновления, с которыми может правильно работать монитор. • Убедитесь, что установлены драйверы мониторов AOC.
Изображение нечеткое, имеется двоение и затенение изображения	Отрегулируйте уровни контрастности и яркости. Нажмите для автоматической настройки. Убедитесь, что не используется удлинительный кабель или распределительная коробка. Производитель рекомендует подключать монитор непосредственно к выходному разъему видеоадаптера на задней стенке компьютера.
Изображение дергается, мерцает или «идет волнами»	Уберите как можно дальше от монитора электрические устройства, которые могут вызывать электромагнитные помехи. Используйте максимальную частоту обновления монитора, которую он поддерживает для используемого разрешения.
Монитор «зависает» в неактивном режиме	Выключатель питания компьютера должен быть во включенном положении. Плата видеоадаптера компьютера должна быть плотно установлена в своем разъеме. Убедитесь, что видео-кабель монитора надежно подключен к компьютеру. Осмотрите видео-кабель монитора и убедитесь в целостности всех контактов. Убедитесь, что компьютер работает — нажмите клавишу CAPS LOCK наблюдая за состоянием индикатора CAPS LOCK. Индикатор должен либо загореться, либо погаснуть после нажатия на клавишу CAPS LOCK.
Не отображается один из основных цветов (КРАСНЫЙ, ЗЕЛЕНый или СИНИЙ)	Осмотрите видео-кабель монитора и убедитесь в целостности всех контактов. Убедитесь, что видео-кабель монитора надежно подключен к компьютеру.
Нарушена центровка или размер изображения на экране	Отрегулируйте положение изображения по горизонтали и по вертикали или нажмите «горячую клавишу» (AUTO (ABTO)).
Изображение имеет цветовые дефекты (белый не выглядит белым)	Отрегулируйте цвета RGB или выберите желаемую цветовую температуру.
Горизонтальные или вертикальные помехи на экране	Используйте режим завершения работы Windows 7/8/10 для регулировки СИНХРОНИЗАЦИИ и ФОКУСА. Нажмите для автоматической настройки.

Нормативные требования и обслуживание	Ознакомьтесь с разделом "Сведения о нормативных требованиях и обслуживании" руководства на компакт-диске или на веб-сайте www.aos.com . (Найдите модель, приобретенную в вашей стране, а затем "Сведения о нормативных требованиях и обслуживании" на странице поддержки.
--	--

Технические характеристики

Общие технические характеристики

Панель	Наименование модели	AG493QCX	
	Система управления	Цветной ЖК-дисплей на тонкопленочных транзисторах	
	Фактический размер изображения по диагонали	Диагональ 124 см	
	Шаг пикселя	0,3114 (Г) x 0,3114 мм (В)	
	Видео	HDMI/DP	
	Цвета экрана	16,7 млн. цветов	
Другие	Частота горизонтальной развертки	30к-170kHz	
	Размер развертки по горизонтали (макс.)	1195,776 мм	
	Частота вертикальной развертки	48-120Hz (HDMI) 48-144Hz (DP)	
	Размер развертки по вертикали (макс.)	336,312 мм	
	Оптимальное предварительно установленное разрешение	3840x1080@60Hz	
	Max resolution	3840x1080@60Hz (HDMI) 3840x1080@144Hz (DP)	
	Plug & Play	VESA DDC2B/CI	
	Разъем	HDMI2.0X2/DP1.4X2/USB 3.2 Gen1X4/ USB восходящий/ Выход на наушники	
	Источник питания	100-240V~, 3A, 50/60Hz	
	Потребляемая мощность	Типовая (яркость и контрастность по умолчанию)	80 Вт
		Макс. (яркость = 100, контрастность = 100)	≤150 Вт
Режим ожидания		≤ 0,5 Вт	
Условия эксплуатации	Температура	во время эксплуатации	0°~ 40°
		в нерабочем режиме	-25°~ 55°
	Влажность	во время эксплуатации	от 10% до 85% (без образования конденсата)
		в нерабочем режиме	от 5% до 93% (без образования конденсата)
	Высота над уровнем моря	во время эксплуатации	0~ 5000 м
		в нерабочем режиме	0~12 192 м



Предустановленные режимы дисплея

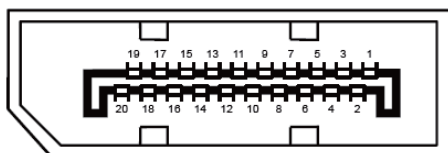
СТАНДАРТ	РАЗРЕШЕНИЕ	ЧАСТОТА СТРОК (кГц)	ЧАСТОТА КАДРОВ (Гц)
VGA	640x480@60Hz	31,469	59,94
VGA	640x480@67Hz	35	66,667
VGA	640x480@72Hz	37,861	72,809
VGA	640x480@75Hz	37,5	75
VGA	640x480@100Hz	51,08	99,769
VGA	640x480@120Hz	61,91	119,518
DOS MODE	720x400@70Hz	31,469	70,087
DOS MODE	720x480@60Hz	29,855	59,710
SD	720x576@50Hz	31,25	50
SVGA	800x600@56Hz	35,156	56,25
SVGA	800x600@60Hz	37,879	60,317
SVGA	800x600@72Hz	48,077	72,188
SVGA	800x600@75Hz	46,875	75
SVGA	800x600@100Hz	63,684	99,662
SVGA	800x600@120Hz	76,302	119,97
SVGA	832x624@75Hz	49,725	74,551
XGA	1024x768@60Hz	48,363	60,004
XGA	1024x768@70Hz	56,476	70,069
XGA	1024x768@75Hz	60,023	75,029
XGA	1024x768@100Hz	81,577	99,972
XGA	1024x768@120Hz	97,551	119,989
SXGA	1280x1024@60Hz	63.981	60.02
SXGA	1280x1024@75Hz	79.975	75.025
Full HD	1920x1080@60Hz	67.5	60
FHD	1920x1080@120Hz	137.26	119.982
Dual FHD	3840x1080@60Hz	66.625	59.968
Dual FHD	3840x1080@120Hz(DP)	133.32	120
Dual FHD	3840x1080@144Hz(DP)	160.848	144

Назначение контактов



19-контактный кабель для передачи сигналов цветного изображения

№ контакта	Наименование сигнала	№ контакта	Наименование сигнала	№ контакта	Наименование сигнала
1.	Данные TMDS 2+	9.	Данные TMDS 0-	17.	Земля DDC/CEC
2.	Данные TMDS 2 экранирование	10.	TMDS-синхронизация +	18.	Питание +5 В
3.	Данные TMDS 2-	11.	Экранирование TMDS-синхронизации	19.	Определение «горячего» подключения
4.	Данные TMDS 1+	12.	TMDS-синхронизация -		
5.	Данные TMDS 1 экранирование	13.	CEC		
6.	Данные TMDS 1-	14.	Зарезервировано (не задействован на устройстве)		
7.	Данные TMDS 0+	15.	SCL		
8.	Данные TMDS 0 экранирование	16.	SDA		



20-контактный кабель для передачи сигналов цветного изображения

Номерконтакта	Наименование сигнала	Номерконтакта	Наименование сигнала
1	ML_Lane 3 (n)	11	GND
2	GND	12	ML_Lane 0 (p)
3	ML_Lane 3 (p)	13	CONFIG1
4	ML_Lane 2 (n)	14	CONFIG2
5	GND	15	AUX_CH(p)
6	ML_Lane 2 (p)	16	GND
7	ML_Lane 1 (n)	17	AUX_CH(n)
8	GND	18	Определение «горячего» подключения
9	ML_Lane 1 (p)	19	Возврат DP_PWR
10	ML_Lane 0 (n)	20	DP_PWR

Технология Plug and Play

Функция Plug & Play DDC2B

Данный монитор поддерживает функции VESA DDC2B в соответствии со стандартом VESA DDC. Эти функции позволяют компьютеру распознавать монитор и, в зависимости от используемой версии DDC, получать от монитора дополнительную информацию о его возможностях.

DDC2B — это двунаправленный канал данных, основанный на протоколе I2C. Компьютер может запросить информацию EDID по каналу DDC2B.