

AOC
GAMING



**Navodila za uporabo
LCD-monitorja
Q24G2A/BK**

www.aoc.com

©2023 AOC. All Rights Reserved.

HDMI[®]
HIGH-DEFINITION MULTIMEDIA INTERFACE

Varnost	1
Dogovorjene oznake	1
Napajanje	2
Namestitvev	3
Čiščenje	4
Drugo	5
Nastavitev	6
Vsebina paketa	6
Namestitvev stojala in podstavka	7
Prilagajanje zornega kota	8
Priklop monitorja	9
Montaža na steno	10
Funkcija G-SYNC Compatible	11
Funkcija Adaptive-Sync	12
Prilagajanje	13
Hitre tipke	13
OSD Setting (Nastavitve OSD)	14
Luminance (Svetilnost)	15
Color Setup (Nastavitev barv)	16
Picture Boost (Ojačitev slike)	17
OSD Setup (Nastavitve OSD)	18
Game Setting (Nastavitev igre)	19
Extra (Dodatno)	20
Exit (Izhod)	21
Indikator LED	22
Odpravljanje težav	23
Specifikacije	24
Splošne specifikacije	24
Prednastavljeni načini zaslona	25
Določitve nožic	26
Plug and Play	27

Varnost

Dogovorjene oznake

Naslednja podpoglavja opisujejo dogovorjene oznake, uporabljene v tem dokumentu.

Opombe, svarila in opozorila

V priročniku so nekateri deli besedil opremljeni z ikono in natisnjeni odebeljeno ali ležeče. Ti deli so opombe, svarila in opozorila in se uporabljajo, kot sledi:



OPOMBA: OPOMBA označuje pomembne informacije, ki vam pomagajo bolje uporabljati vaš računalniški sistem.



POZOR: POZOR označuje možnost poškodbe strojne opreme ali izgubo podatkov in vam svetuje, kako se težavi izogniti.



OPOZORILO: OPOZORILO označuje nevarnost telesne poškodbe in navaja, kako preprečite težavo. Nekatera opozorila so lahko prikazana v drugačnih oblikah brez ikone. V takšnih primerih je predstavitev opozorila določena s strani regulativnega organa.


Napajanje

 Monitor lahko priklopite le na vir napajanja, ki je označen na nalepki. Če niste prepričani o vrsti električnega napajanja doma, se posvetujte s trgovcem ali z lokalnim dobaviteljem električne energije.

 Monitor je opremljen s tripolnim ozemljenim vtičem, takšnim, ki ima na voljo tudi tretji (ozemljitvenim) pol. Ta vtič se prilega samo v ozemljeno električno vtičnico. To je varnostna funkcija. Če v obstoječo vtičnico ni mogoče vstaviti tripolnega vtiča, naj vam električar namesti pravilno vtičnico, ali pa za varno ozemljitev naprave uporabite adapter. Ne poskušajte zaobiti varnostne funkcije ozemljenega vtiča.

 V primeru nevihte ali če naprave dlje časa ne boste uporabljali, jo izključite iz napajanja. Monitor boste s tem zaščitili pred poškodbami zaradi napetostnih nihanj.

 Ne preobremenjujte razdelilnikov in podaljškov. Preobremenitev lahko povzroči požar ali električni udar.

 Za zagotavljanje zadovoljivega delovanja, monitor uporabljajte le skupaj UL predpisanimi računalniki, ki imajo primerno konfiguriran sprejemnik, označen med 100–240 izmeničnega toka, najmanj 5 A.

 Stenska vtičnica naj bo nameščena blizu opreme in lahko dosegljiva.

Namestitev

! Monitorja ne postavljajte na nestabilno držalo, stojalo, konzolo ali mozo. Če monitor pade, lahko poškoduje osebo in povzroči resno škodo na izdelku. Uporabite samo držala, stojala, konzole oziroma mize, ki jih priporoča proizvajalec ali pa so priloženi izdelku. Pri nameščanju izdelka sledite navodilom proizvajalca in uporabljajte le namestitvene dodatke, ki jih priporoča proizvajalec. Izdelek na stojalu je treba premikati zelo pazljivo.

! V režo monitorjevega ohišja ne potiskajte nobenih predmetov. To lahko poškoduje električne dele, kar povzroči požar ali električni udar. Po monitorju nikoli ne polivajte tekočin.

! Sprednje strani monitorja ne polagajte na tla.

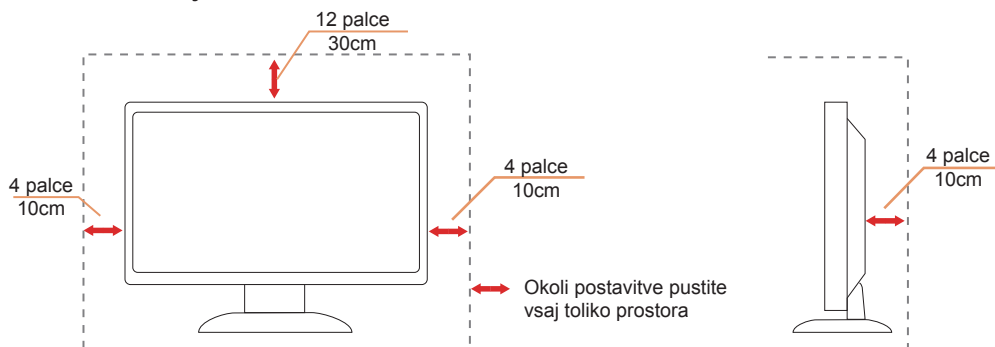
! Če želite monitor namestiti na steno ali postaviti na polico, uporabite odobreni montažni pribor in sledite navodilom proizvajalca za montažo.

! Okoli monitorja pustite nekaj prostora, kot je prikazano spodaj. V nasprotnem primeru je lahko kroženje zraka nezadostno, zato lahko pregrevanje povzroči požar ali poškodbe na monitorju.

! Če želite preprečiti morebitne poškodbe, npr. odstopanje plošče iz okvirja, zagotovite, da monitor ni nagnjen navzdol za več kot -5 stopinj. Če prekoračite največji dovoljeni kot navzdol, ki znaša -5 stopinj, jamstvo ne krije morebitnih poškodb monitorja.

Spodaj so prikazana priporočena prezračevalna območja okoli monitorja, če je ta nameščen na steno ali stojalo:

Namestitev na stojalo



Čiščenje

! Omarico redno čistite z mehko krpo, navlaženo z vodo.

! Pri čiščenju uporabite mehko krpo iz bombaža ali mikrovlaken. Krpa naj bo vlažna in skoraj suha, da preprečite vdor tekočine v ohišje.



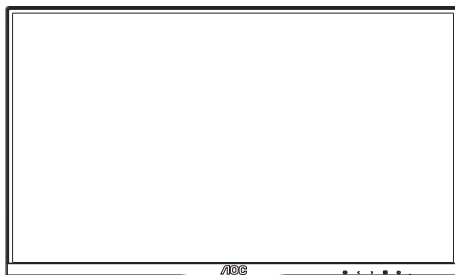
! Pred čiščenjem izdelka odklopite napajalni kabel.

Drugo

-  Če iz izdelka prihaja čuden vonj, zvok ali dim, TAKOJ odklopite napajalni kabel in stopite v stik s servisnim centrom.
-  Prepričajte se, da kakšna miza ali zavesa ne ovira prezračevalnih odprtín.
-  Med delovanjem LCD-monitor ne sme biti izpostavljen večjim vibracijam oziroma močnim udarcem.
-  Med njegovim delovanjem oziroma transportom, pazite, da monitorja ne izpostavljate udarcem oziroma padcem.

Nastavitev

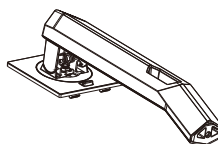
Vsebina paketa



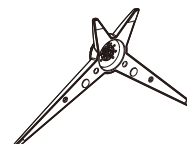
Quick Start



Warranty Card



Stand



Base



Power Cable



DP Cable



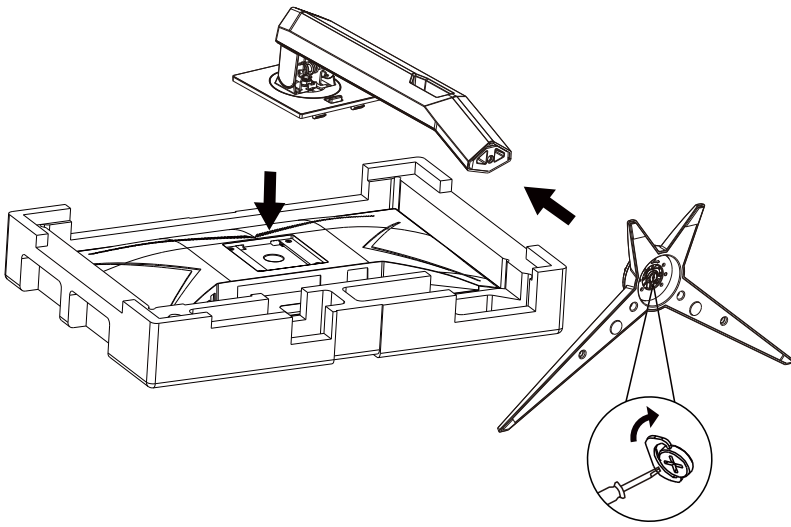
HDMI Cable

* Za vse države in regije ne bodo na voljo vsi signalni kabli . Za podrobnosti se obrnite na lokalnega trgovca ali podružnico AOC.

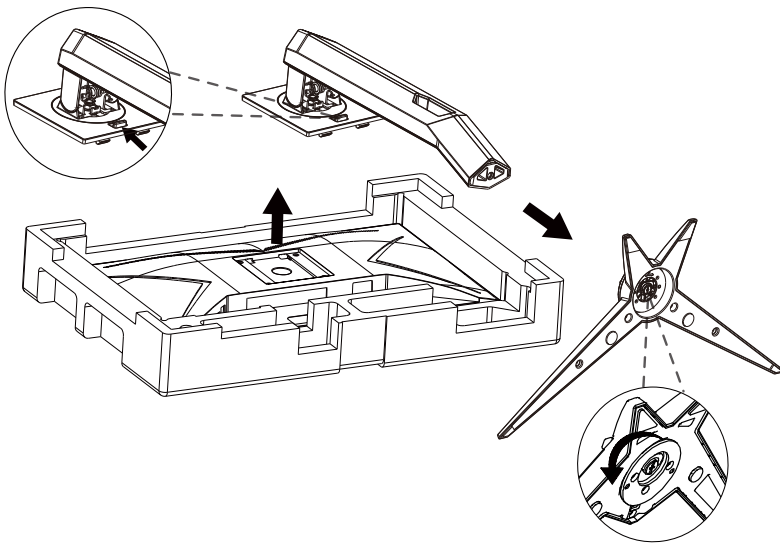
Namestitev stojala in podstavka

Ko nameščate ali snemate stojalo, sledite spodaj opisanim korakom.

Namestitev:

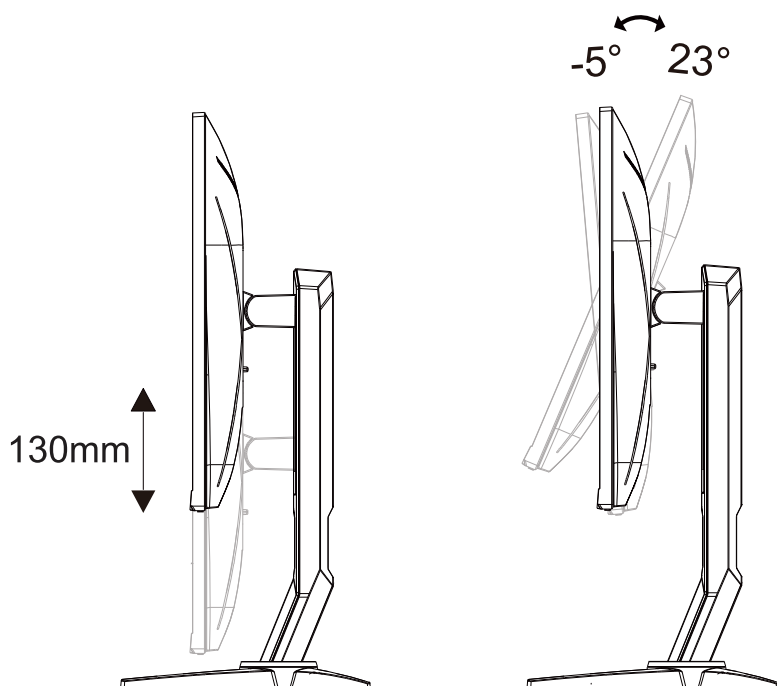


Odstranitev:



Prilagajanje zornega kota

Za najboljši ogled priporočamo, da monitor gledate pod pravim kotom, nato pa ga nastavite na zorni kot po svoji izbiri. Med prilagajanjem zornega kota stojalo držite, da boste preprečili padec monitorja. Monitor lahko prilagodite tako, kot je prikazano na spodnji sliki:



OPOMBA:

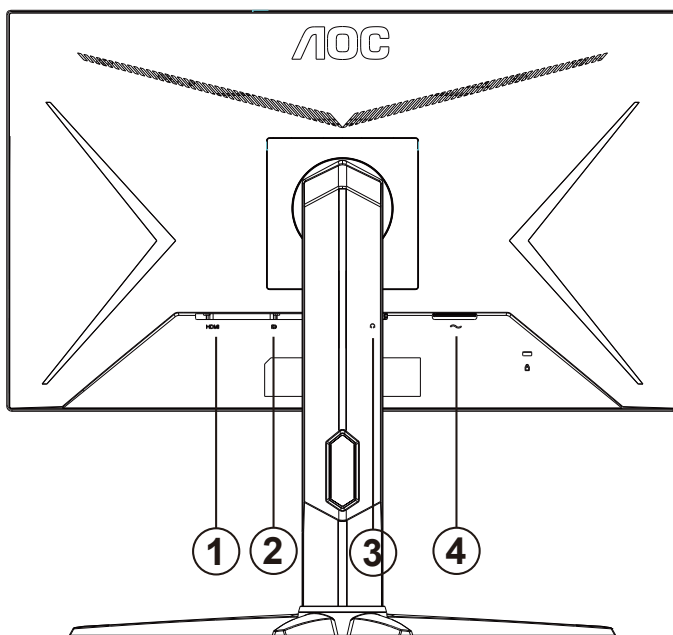
Med spreminjanjem kota se ne dotikajte LCD-zaslona. Če se dotikate LCD-zaslona, ga lahko poškodujete.

OPOZORILO:

1. Če želite preprečiti morebitne poškodbe zaslona, kot je odstopanje plošče, zagotovite, da monitor ni nagnjen navzdol za več kot -5 stopinj.
2. Med prilagajanjem kota monitorja ne pritiskajte na zaslon. Pridržite samo okvir.

Priklop monitorja

Kabelski priključki na zadnji strani monitorja in računalnika:



1. HDMI
2. DP
3. Slušalke
4. Napajanje

Priključitev na računalnik

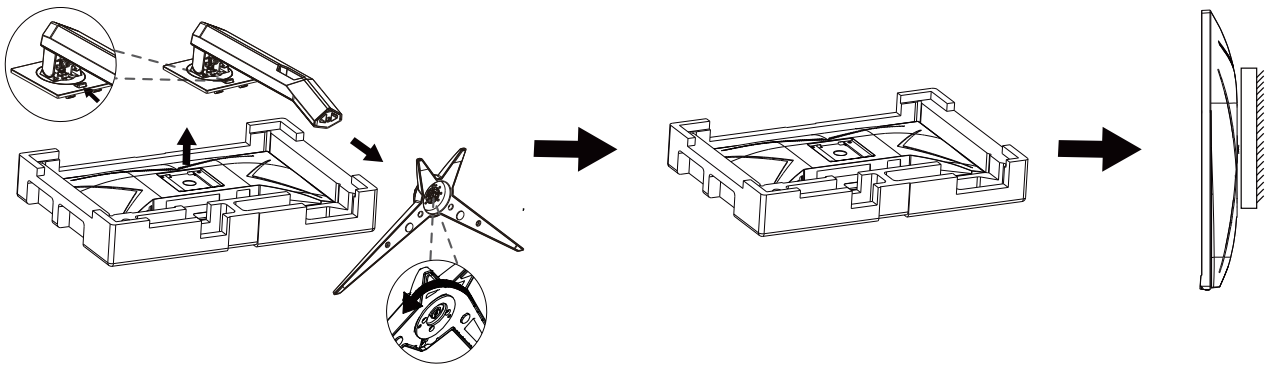
1. Napajalni kabel trdno priključite v zadnji del monitorja.
2. Ugasnite računalnik in izklopite napajalni kabel.
3. Signalni kabel monitorja priključite v video priključek na hrbtni strani računalnika.
4. Napajalni kabel računalnika in monitor vključite v bližnjo vtičnico.
5. Vključite računalnik in monitor.

Če se na monitorju prikaže slika, je postopek namestitve dokončan. Če monitor slike ne prikaže, glejte poglavje Odpravljanje težav.

Za zaščito opreme pred priklapljanjem vedno izklopite računalnik in LCD-monitor.

Montaža na steno

Priprava za namestitev opsijske stenske nosilne roke.

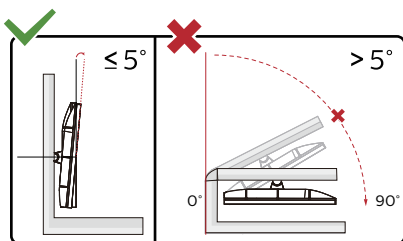


Monitor lahko pritrđite na stensko nosilno roko, ki je na voljo posebej. Pred tem postopkom odklopite napajanje. Sledite naslednjim korakom:

1. Odstranite osnovo.
2. Za sestavljanje stenske nosilne roke sledite navodilom proizvajalca.
3. Stensko nosilno roko namestite preko zadnjega dela monitorja. Odprtine na roki poravnajte z odprtinami na zadnjem delu monitorja.
4. V odprtine vstavite 4 vijake in jih privijte.
5. Ponovno priključite kable. Za navodila za pritrđitev na steno glejte uporabniški priročnik, ki je bil priložen opsijski stenski nosilni roki.



Opomba: VESA montažne odprtine za vijake niso na voljo za vse modele; prosimo, preverite pri prodajalcu ali uradnem oddelku AOC.



* Izdelek se lahko razlikuje od monitorja, prikazanega na sliki.

OPOZORILO:

1. Če želite preprečiti morebitne poškodbe zaslona, kot je odstopanje plošče, zagotovite, da monitor ni nagnjen navzdol za več kot -5 stopinj.
2. Med prilagajanjem kota monitorja ne pritiskajte na zaslon. Pridržite samo okvir.

Funkcija G-SYNC Compatible

1. Funkcija G-SYNC Compatible deluje s priključki DP.
2. Za popolno igralno doživetje s funkcijo G-SYNC morate kupiti ločen grafični procesor NVIDIA, ki podpira funkcijo G-SYNC.

Sistemske zahteve za G-sync

Namizni računalniki, ki je priključen na monitor G-SYNC:

Podprte grafične kartice: Za funkcije G-SYNC potrebujete grafične kartice NVIDIA GeForce® GTX 650 Ti BOOST ali zmogljivejše grafične kartice.

Gonilnik: R340.52 ali novejša različica

Operacijski sistem:

Windows 10

Windows 8.1

Windows 7

Sistemske zahteve: Grafični procesor mora podpirati DisplayPort 1.2.

Prenosnik, ki je priključen na monitor G-SYNC:

Podprte grafične kartice: NVIDIA GeForce® GTX 980M, GTX 970M, GTX 965M GPU ali zmogljivejše grafične kartice

Gonilnik: R340.52 ali novejša različica

Operacijski sistem:

Windows 10

Windows 8.1

Windows 7

Sistemske zahteve: Podprt mora biti DisplayPort 1.2, ki ga poganja neposredno grafični procesor.

Za več informacij o funkciji NVIDIA G-SYNC obiščite spletno mesto: <https://www.nvidia.cn/>

Funkcija Adaptive-Sync

1. Funkcija Adaptive-Sync deluje z vhodi DP/HDMI
2. Združljiva grafična kartica: spodaj so navedene priporočene grafične kartice, ki si jih lahko ogledate tudi na spletnem mestu www.AMD.com

Grafične kartice

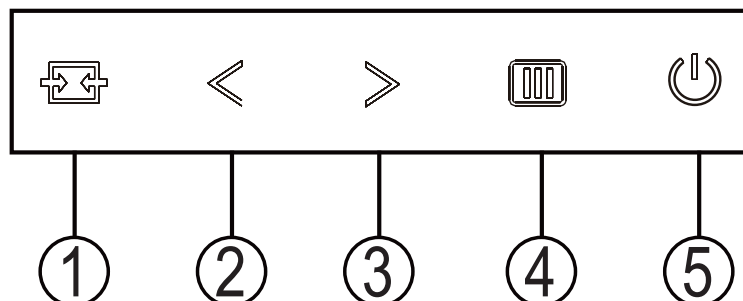
- Radeon™ RX Vega serije
- Radeon™ RX 500 serije
- Radeon™ RX 400 serije
- Radeon™ R9/R7 300 serije (z izjemo serije R9 370/X, R7 370/X, R7 265)
- Radeon™ Pro Duo (2016)
- Radeon™ R9 Nano serije
- Radeon™ R9 Fury serije
- Radeon™ R9/R7 200 serije (z izjemo serije R9 270/X, R9 280/X)

Procesorji

- AMD Ryzen™ 7 2700U
- AMD Ryzen™ 5 2500U
- AMD Ryzen™ 5 2400G
- AMD Ryzen™ 3 2300U
- AMD Ryzen™ 3 2200G
- AMD PRO A12-9800
- AMD PRO A12-9800E
- AMD PRO A10-9700
- AMD PRO A10-9700E
- AMD PRO A8-9600
- AMD PRO A6-9500
- AMD PRO A6-9500E
- AMD PRO A12-8870
- AMD PRO A12-8870E
- AMD PRO A10-8770
- AMD PRO A10-8770E
- AMD PRO A10-8750B
- AMD PRO A8-8650B
- AMD PRO A6-8570
- AMD PRO A6-8570E
- AMD PRO A4-8350B
- AMD A10-7890K
- AMD A10-7870K
- AMD A10-7850K
- AMD A10-7800
- AMD A10-7700K
- AMD A8-7670K
- AMD A8-7650K
- AMD A8-7600
- AMD A6-7400K

Prilagajanje

Hitre tipke



1	Vir/Izhod
2	Igralni način/<
3	Točka za ciljanje/>
4	Meni/vnos
5	Napajanje

Napajanje

Za vklop monitorja pritisnite gumb za vklop/izklop

Meni/vnos

Če zaslonski meni ni prikazan, pritisnite za prikaz OSD-ja ali potrditev izbire. Za izklop monitorja gumb pridržite 2 sekundi.

Igralni način/<

Če zaslonski meni ni prikazan, pritisnite tipko »<<, da odprete funkcijo igralnega načina, in nato pritisnite tipko »<< ali »>>, da izberete igralni način (FPS, RTS, Racing (Dirkanje), Gamer 1 (Igralec 1), Gamer 2 (Igralec 2) ali Gamer 3 (Igralec 3)) na podlagi različnih vrst iger.

Točka za ciljanje/>

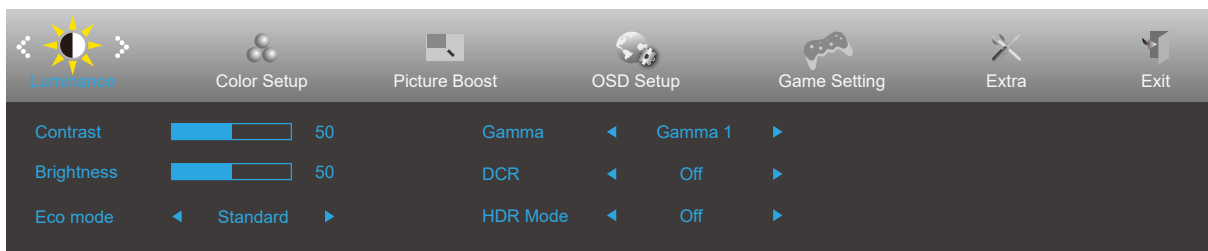
Če ni zaslonskega menija, pritisnite gumb za točko za ciljanje, da prikažete ali skrijete točko za ciljanje.

Vir/Samodejno/Izhod

Če je zaslonski meni zaprt, pritisnite gumb Vir/Izhod, ki bo imel funkcijo hitre tipke Vir. Če je zaslonski meni zaprt, gumb Vir/Izhod držite pritisnjen približno 2 sekundi, da se izvede samodejna konfiguracija.

OSD Setting (Nastavitve OSD)

Osnovna in enostavna navodila na kontrolnih tipkah.

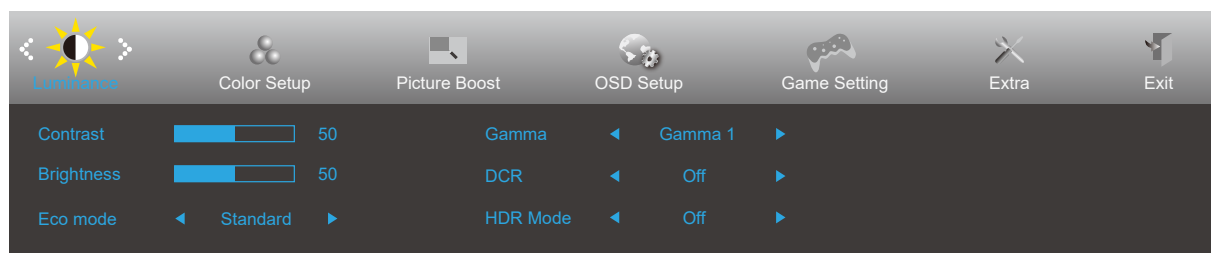



- 1). Za aktivacijo okna OSD pritisnite tipko MENU (Meni).
- 2). Pritisnite < ali >, da se pomikate skozi funkcije. Ko je zelena funkcija označena, pritisnite gumb MENU, da ga aktivirate. Pritisnite < ali >, da se pomikate po funkcijah podmenija. Ko je zelena funkcija označena, pritisnite tipko MENU za aktivacijo.
- 3). Pritisnite < ali >, da spremenite nastavitve izbrane funkcije. Za izhod pritisnite tipko AUTO (SAMODEJNO). Če želite prilagoditi katero koli drugo funkcijo, ponovite koraka 2 in 3.
- 4). Funkcija zaklepa OSD: Za zaklepanje OSD-ja pritisnite in držite gumb MENU (MENI), medtem ko je monitor izključen, nato pa pritisnite gumb napajanja in vklopite monitor. Za odklepanje OSD-ja pritisnite in držite gumb MENU (MENI), medtem ko je monitor izključen, nato pa pritisnite gumb napajanja in vklopite monitor.

Opombe:

- 1). Če je na izdelku na voljo samo en vhod za signal, je možnost »Input Select« (Izbira vhoda) onemogočena.
- 2). Če je velikost zaslona izdelka 4: 3 ali je ločljivost vhodnega signala naravna ločljivost, potem postavka »Razmerje slike« ni veljavna.
- 3). Štiri stanja v načinu DCR, DCB način in osvetlitev oken lahko prikazujejo samo eno stanje hkrati.

Luminance (Svetilnost)

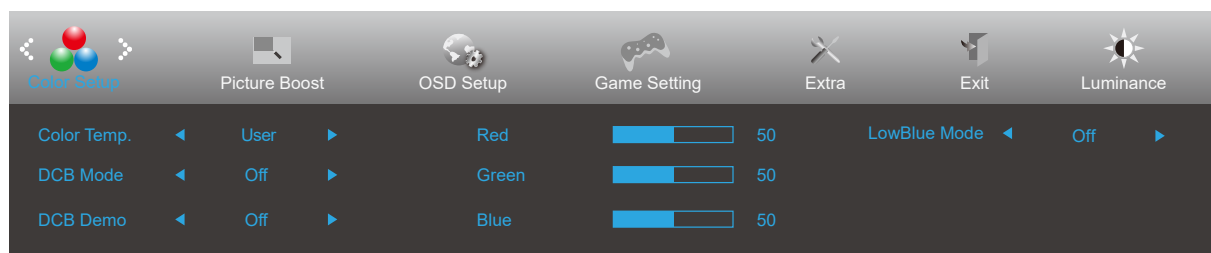



	Contrast (Kontrast)	0-100		Kontrast iz digitalnega registra.	
	Brightness (Svetlost)	0-100		Prilagoditev odzadnje osvetlitve	
	Eco mode (Način Eko)	Standard (Standardno)	<input checked="" type="checkbox"/>		Standardni način
		Text (Besedilo)	<input type="checkbox"/>		Besedilni način
		Internet	<input type="checkbox"/>		Internetni način
		Game (Igre)	<input type="checkbox"/>		Igralni način
		Movie (Film)	<input type="checkbox"/>		Filmski način
		Sports (Šport)	<input type="checkbox"/>		Športni način
		Reading (Branje)	<input type="checkbox"/>		Branje Način
	Gamma (Gama)	Gamma1 (Gama 1)			Prilagoditev na Gama 1
		Gamma2 (Gama 2)			Prilagoditev na Gama 2
		Gamma3 (Gama 3)			Prilagoditev na Gama 3
	DCR	Off (Izklop)			Onemogoči dinamično razmerje kontrasta
		On (Vklop)	<input checked="" type="checkbox"/>		Omogoči dinamično razmerje kontrasta
	HDR Mode (Način HDR)	Off (Izklop)			Prilagodi način HDR.
		HDR Picture (Slika HDR)			
HDR Movie (Videoposnetek HDR)					
HDR Game (Igra HDR)					

Opomba:

Če je »Način HDR« nastavljen na stanje brez izklopa, elementov »Način Eko«, »Svetlost« in Gama ni mogoče prilagoditi.

Color Setup (Nastavitev barv)

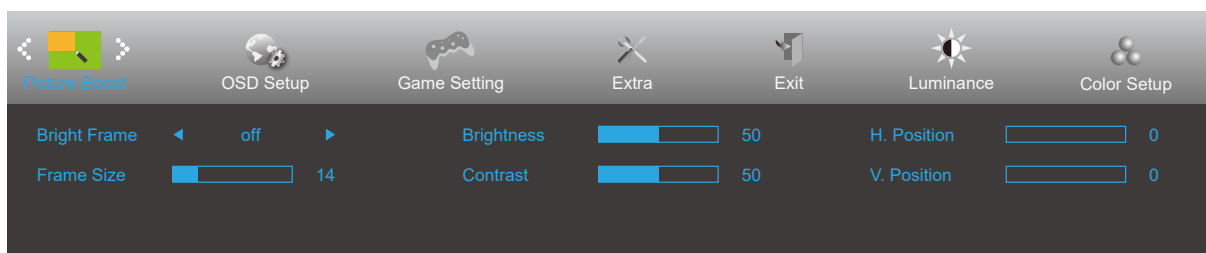



	Color Temp. (Barvna temp.)	Warm (Topla)	Priklic tople barvne temperature iz EEPROM.
		Normal (Normalna)	Priklic normalne barvne temperature iz EEPROM.
		Cool (Hladna)	Priklic hladne barvne temperature iz EEPROM.
		sRGB	Priklic sRGB barvne temperature iz EEPROM.
		User (Uporabnik)	Priklic uporabniške barvne temperature iz EEPROM.
	DCB Mode (Način DCB)	Off (izklop)	Onemogoči ECO način
		Full Enhance (Polna ojačitev)	Omogočite način Full Enhance
		Nature Skin (Naravni odtenek)	Omogočite način Nature Skin
		Green Field (Zelenica)	Omogočite način Green Field
		Sky-blue (Nebeško modra)	Omogočite način Sky-blue
		AutoDetect (Samodejno zaznavanje)	Omogočite način AutoDetect
	DCB Demo (Demo DCB)	Vklop ali izklop	Omogoči ali onemogoči demo
	Red (Rdeča)	0-100	Ojačitev rdeče barve iz digitalnega registra.
	Green (Zelena)	0-100	Ojačitev zelene barve iz digitalnega registra.
	Blue (Modra)	0-100	Ojačitev modre barve iz digitalnega registra.
LowBlue Mode (Način LowBlue)	Izklop/ večpredstavnost/ internet/pisarna/ branje	Z upravljanjem temperature barve zmanjša količino valovne dolžine modre svetlobe.	

Opomba:

Če je »Način HDR« pod »Svetilnost« nastavljen na izklopljeno stanje, vseh elementov pod »Nastavitev barv« ni mogoče prilagoditi.

Picture Boost (Ojačitev slike)

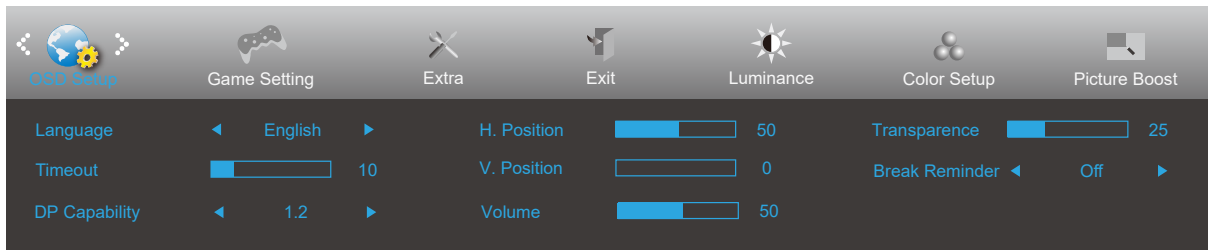



	Bright Frame (Svetel okvir)	vklop ali izklop	Omogoči ali onemogoči svetel okvir
	Frame Size (Velikost okvirja)	14-100	Prilagoditev velikosti okvirja
	Brightness (Svetlost)	0-100	Prilagoditev svetlosti okvirja
	Contrast (Kontrast)	0-100	Prilagoditev kontrasta okvirja
	H. position (V. položaj)	0-100	Prilagoditev vodoravnega položaja okvirja
	V. position (N. položaj)	0-100	Prilagoditev navpičnega položaja okvirja

Opomba:

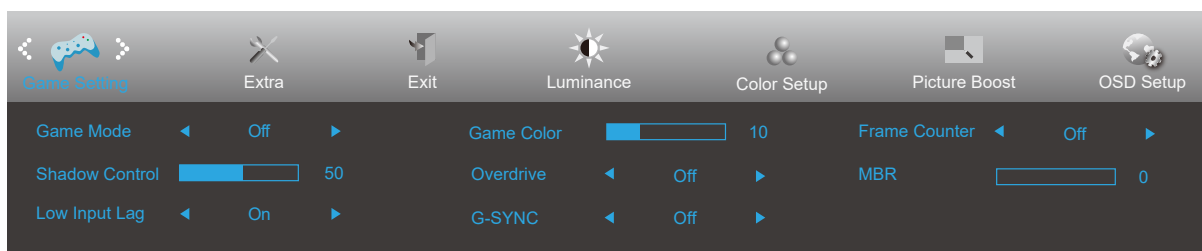
- 1) Za boljšo izkušnjo gledanja prilagodite svetlost, kontrast in položaj posvetlitve.
- 2) Če je način "Način HDR" pod "Svetilnost" nastavljen na izklopljeno stanje, vseh elementov pod "Ojačitev slike" ni mogoče prilagoditi.


OSD Setup (Nastavitve OSD)



	Language (Jezik)		Izbira jezika OSD
	Timeout (Časovna omejitev)	5-120	Prilagoditev časovne omejitve OSD
	Zmogljivost DP	1.1/1.2	Če videovsebina DP podpira DP1.2, nastavite različico DP na DP1.2, sicer pa izberite DP1.1.
	H. Position (V. položaj)	0-100	Prilagoditev vodoravnega položaja zaslonskega menija
	V. Position (N. položaj)	0-100	Prilagoditev navpičnega položaja zaslonskega menija
	Volume (Glasnost)	0-100	Nastavitev glasnosti.
	Transparence (Prosojnost)	0-100	Prilagoditev prosojnosti OSD
	Break Reminder (Opomnik za odmor)	vklop ali izklop	Opomnik o odmoru, če uporabnik dela neprekinjeno več kot 1 uro

Game Setting (Nastavitev igre)

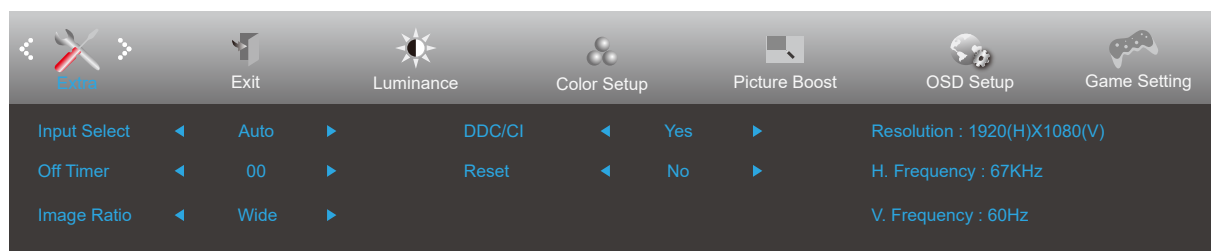



	Game Mode (Igralni način)	Off (izklop)	Brez optimizacije igre Smart image
		FPS	Namenjeno igranju prvoosebni strelskih iger. Izboljša podrobnosti temnih vsebin in nivojev črne barve.
		RTS	Za igranje iger RTS (način strategije v realnem času). Izboljša kakovost slike.
		Racing (Dirkanje)	Za igranje dirkalnih iger. Zagotavlja hitrejši odziv in visoko nasičenost barv.
		Gamer 1 (Igralec 1)	Želene uporabnikove nastavitve, shranjene kot »Igralec 1«.
		Gamer 2 (Igralec 1)	Želene uporabnikove nastavitve, shranjene kot »Igralec 2«.
		Gamer 3 (Igralec 1)	Želene uporabnikove nastavitve, shranjene kot »Igralec 3«.
	Shadow Control (Nadzor senc)	0-100	Privzeta nastavitev za »Shadow Control« (Nadzor senc) je 50, vendar lahko končni uporabnik prilagodi to nastavitev od 50 do 100 ali 0, da poveča kontrast za jasno sliko. 1. Če je slika pretemna, da bi bile podrobnosti jasno prikazane, prilagodite to nastavitev od 50 do 100 za jasno sliko. 2. Če je slika preveč bela, da bi bile podrobnosti jasno prikazane, prilagodite to nastavitev od 50 do 0 za jasno sliko.
	Low input Lag (Zakasnitev šibkega vhodnega signala)	On (Vklp)/ Off (izklop)	Izklopite medpomnjenje sličic, da zmanjšate zakasnitev vhodnega signala
	Game Color (Barva igre)	0-20	Barva igre ima raven 0–20 za nastavitev nasičenosti, da bo slika boljša.
Overdrive	Off (Izklop)	Prilagoditev odzivnega časa	
	Weak (Šibko)		
	Medium (Srednje)		
	Strong (Močno)		
	Boost		
G-SYNC	Vkop/izklop	Onemogočite ali omogočite G-SYNC(Adaptive-Sync). Opomnik o zagonu prilagodljive sinhronizacije: če je vklopljena funkcija prilagodljive sinhronizacije, lahko pri nekaterih igrah prihaja do utripanja.	
Frame Counter (Števec okvirjev)	Izklop/desno zgoraj/ desno spodaj/levo spodaj/levo zgoraj	Prikaže V-frekvenco v izbranem vogalu	
MBR	0-20	Prilagodite zmanjšanje zabrisanih posnetkov.	

Opomba:

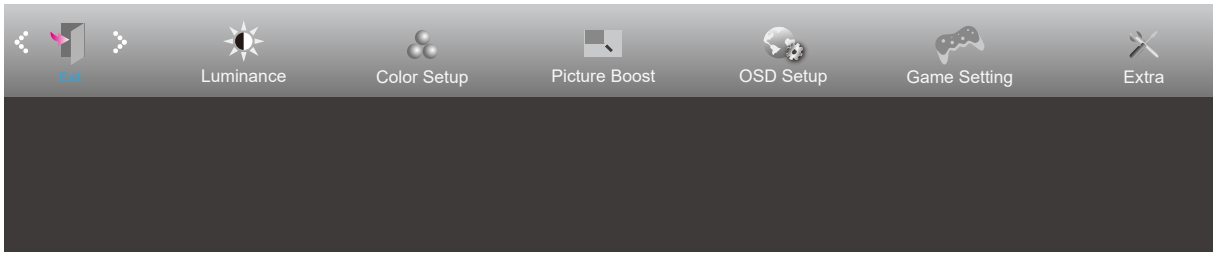
Če je »Način HDR« pod »Svetilnost« nastavljen na stanje brez izklopa, elementov »Način igre«, »Nadzor senc« in »Barva igre« pod »Nastavitve igre« ni mogoče prilagoditi.

Extra (Dodatno)



	Input Select (Izbira vhoda)		Izbira vira vhodnega signala
	Off timer (Čas izklopa)	0–24 h	Izbira časa izklopa DC
	Image Ratio (Razmerje slike)	Široko	Izbira razmerja slike za prikaz
		4:3	
		1:1	
		17" (4:3)	
		19" (4:3)	
		19" (5:4)	
		19"W (16:10)	
		21.5"W (16:9)	
22"W (16:10)			
23"W (16:9)			
23.6"W (16:9)			
DDC/CI	Da ali Ne	VKLOP/IZKLOP podpore za DDC/CI	
Reset (Ponastavitev)	Da ali Ne	Ponastavitev menija na privzete	

Exit (Izhod)



	Exit (Izhod)		Izhod iz glavnega zaslonskega menija
---	--------------	--	--------------------------------------

Indikator LED

Stanje	Barva LED
Način popolnega vklopa	Bele
Način aktivnega izklopa	Oranžna

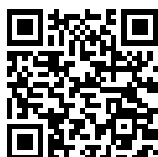
Odpravljanje težav

Težava in vprašanje	Možne rešitve
Lučka LED ne sveti.	Preverite, ali je gumb za vklop VKLJUČEN, napajalni kabel pa pravilno priključen na ozemljeno vtičnico in monitor.
Na Zaslону Ni Slik.	<ul style="list-style-type: none"> • Ali je napajalni kabel ustrezno priključen? Preverite priključitev napajalnega kabla in vir napajanja. • Ali je video kabel pravilno priključen? (Povezava s kablom VGA) Preverite povezavo kabla VGA. (Povezava s kablom HDMI) Preverite povezavo kabla HDMI. (Povezava s kablom DP) Preverite povezavo kabla DP. * Vhod VGA/HDMI/DP ni na voljo na vseh modelih. • Če je napajanje vključeno, računalnik znova zaženite, da boste videli začetni zaslon (zaslon za prijavo). Če se začetni (prijavni) zaslon prikaže, zaženite računalnik v ustreznem načinu (npr. varni način v Windows 7/8/10) in tam spremenite frekvenco osveževanja grafične kartice. (Glejte nastavitve optimalne ločljivosti) Če se začetni (prijavni) zaslon ne prikaže, se obrnite na servisni center ali svojega prodajalca. • Ali na zaslonu piše »Input Not Supported« (Vnos ni podprt)? To sporočilo se prikaže, če signal video kartice preseže največjo ločljivost in frekvenco, ki jo monitor zmora prikazati. Prilagodite največjo ločljivost in frekvenco tako, ki jo monitor lahko pravilno prikazuje. • Preverite, ali so nameščeni gonilniki za monitor AOC.
Slika je meglena in ima težavo s sencami oz. sledmi	Prilagodite kontrast in svetlost. Pritisnite hitro tipko (AUTO). Preverite, ali uporabljate podaljšek ali razdelilnik. Priporočamo priključitev monitorja neposredno na izhodni priključek video kartice, ki se nahaja na zadnji strani računalnika.
Slika skače, migota, oz. se na njej prikazuje vzorec valov	Premaknite električne naprave, ki lahko povzročajo motnje, kolikor je mogoče proč od monitorja. Pri ločljivosti, ki jo uporabljate, uporabite največjo razpoložljivo stopnjo osveževanja.
Monitor je obstal v stanju pripravljenosti	Stikalo za vklop računalnika naj bo VKLJUČENO. Računalniška grafična kartica naj bo čvrsto vstavljena v režo. Preverite, ali je video kabel monitorja pravilno priključen na računalnik. Preglejte video kabel monitorja in se prepričajte, da priključek nima skrivljenih nožic. Prepričajte se, ali računalnik deluje, in sicer tako, da na tipkovnici pritisnete tipko CAPS LOCK in opazujete lučko LED tipke CAPS LOCK. Lučka LED mora pri pritisku na tipko CAPS LOCK ZASVETITI oz. UGASNITI.
Manjka Ena IzMed Primarnih Barv (RDEČA, ZELENA ali MODRA)	Preglejte video kabel monitorja in se prepričajte, da priključek nima skrivljenih nožic. Preverite, ali je video kabel monitorja pravilno priključen na računalnik.
Slika Zaslona Ni SREDiščno Poravnana Oziroma Ustrezne Velikosti	Prilagodite vodoravni in navpični položaj ali pritisnite hitro tipko (AUTO).
Slika Ima Barvne Pomanjkljivosti (Bela Ni Videti Bela)	Prilagodite barve RGB ali izberite zeleno barvno temperaturo.
Vodoravne Ali Navpične Motnje Na zaslonu	Uporabite način izklopa sistema Windows 7/8/10 za prilagoditev TAKTA in FOKUSA. Pritisnite hitro tipko (AUTO).
Predpisi in servis	Oglejte si informacije o predpisih in servisu v priročniku na CD-ju ali na spletnem mestu www.aoc.com (na strani s podporo poiščite model, ki ste ga kupili v svoji državi, ter si oglejte informacije o predpisih in servisu).

Specifikacije

Splošne specifikacije

Plošča	Ime modela	Q24G2A/BK		
	Krmilni sistem	TFT barvni LCD		
	Vidna velikost slike	Diagonala 60.4 cm		
	Razdalja med slikovnimi pikami	0,2055mm (H) × 0,2055mm (V)		
Drugo	Vodoravno območje zaznavanja	30k-230kHz(HDMI) 30k-250kHz(DP)		
	Velikost vodoravnega zaznavanja (maksimalna)	526.08mm		
	Navpično območje zaznavanja	48-144Hz(HDMI) 48-165Hz(DP)		
	Velikost navpičnega zaznavanja (največ)	295.92mm		
	Max resolution	2560x1440@144Hz(HDMI) 2560x1440@165Hz(DP)		
	Prepoznavanje opreme	VESA DDC2B/CI		
	Vir napajanja	100-240V~, 50/60Hz, 1,5A		
	Poraba energije	Običajna (privzeta svetlost in kontrast)		34W
		Največ (svetlost = 100, kontrast = 100)		≤ 54W
Način stanja pripravljenosti			≤ 0.3W	
Fizične lastnosti	Vhodni priključek	HDMI/DP/Earphone		
	Vrsta signalnega kabla	Odstranljivo		
Okolje	Temperatura	Delovanje	0°C~40°C	
		Nedelovanje	-25°C~55°C	
	Vlaga	Delovanje	10% ~ 85% (ne kondenzira)	
		Nedelovanje	5 % ~ 93% (ne kondenzira)	
	Nadmorska višina	Delovanje	0–5000 m (0–16404 ft)	
		Nedelovanje	0–12192 m (0–40000 ft)	



Prednastavljeni načini zaslona

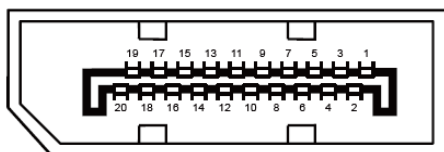
STANDARD	LOČLJIVOST	VODORAVNA FREKVENCA (kHz)	NAVPIČNA FREKVENCA (Hz)
VGA	640x480@60Hz	31.469	59.94
	640x480@72Hz	37.861	72.809
	640x480@75Hz	37.5	75
SVGA	800x600@56Hz	35.156	56.25
	800x600@60Hz	37.879	60.317
	800x600@72Hz	48.077	72.188
	800x600@75Hz	46.875	75
XGA	1024x768@60Hz	48.363	60.004
	1024x768@70Hz	56.476	70.069
	1024x768@75Hz	60.023	75.029
SXGA	1280x1024@60Hz	63.981	60.02
	1280x1024@75Hz	79.976	75.025
WXGA+	1440x900@60Hz	55.469	59.901
WSXGA	1680x1050@60Hz	65.29	59.954
FHD	1920x1080@60Hz	67.5	60
QHD	2560x1440@60Hz	88.787	59.951
	2560x1440@75Hz	66.636	74.968
	2560x1440@120Hz	182.997	119.998
	2560x1440@144Hz	214.558	143.999
	2560x1440@165Hz(DP)	244.201	165.001
IBM MODES			
DOS	720x400@70Hz	31.469	70.087
MAC MODES			
VGA	640x480@67Hz	35	66.667
SVGA	832x624@75Hz	49.725	74.551
XGA	1024x768@75Hz	60.241	74.927

Določitve nožic



Signalni kabel s 19 nožicami za prikaz barv

Številka nožice	Ime signala	Številka nožice	Ime signala	Številka nožice	Ime signala
1.	TMDS podatki 2+	9.	TMDS podatki 0-	17.	Ozemljitev DDC/CEC
2.	zaščita TMDS podatkov 2	10.	TMDS takt +	18.	napajanje +5V
3.	TMDS podatki 2-	11.	TMDS zaščita takta	19.	Zaznavanje hitrega vtiča
4.	TMDS podatki 1+	12.	TMDS takt-		
5.	Zaščita TMDS podatkov 1	13.	CEC		
6.	TMDS podatki 1-	14.	Rezervirano (N.C. na napravi)		
7.	TMDS podatki 0+	15.	SCL		
8.	zaščita TMDS podatkov 0	16.	SDA		



Signalni kabel s 20 nožicami za prikaz barv

Št. nožice	Ime signala	Št. nožice	Ime signala
1	ML_Lane 3 (n)	11	GND
2	GND	12	ML_Lane 0 (p)
3	ML_Lane 3 (p)	13	CONFIG1
4	ML_Lane 2 (n)	14	CONFIG2
5	GND	15	AUX_CH(p)
6	ML_Lane 2 (p)	16	GND
7	ML_Lane 1 (n)	17	AUX_CH(n)
8	GND	18	Zaznavanje hitrega vtiča
9	ML_Lane 1 (p)	19	Return DP_PWR
10	ML_Lane 0 (n)	20	DP_PWR

Plug and Play

Funkcija DDC2B Plug & Play

Monitor je opremljen z možnostmi VESA DDC2B, skladnimi s standardom VESA DDC. To mu omogoča informiranje gostujočega sistema o svoji identiteti, glede na uporabljeni nivo DDC pa tudi komunikacijo v zvezi z dodatnimi informacijami o možnostih zaslona.

DDC2B je dvosmerni podatkovni kanal, osnovan na protokolu I2C. Gostitelj lahko preko kanala DDC2B zahteva informacije EDID.