

# AOC



Monitor LCD  
Manuale d'uso

**C24G2/C24G2U**

[www.aoc.com](http://www.aoc.com)

©2020 AOC.All Rights Reserved

**HDMI**™  
HIGH-DEFINITION MULTIMEDIA INTERFACE

Sicurezza.....	1
Convenzioni nazionali .....	1
Alimentazione.....	2
Installazione .....	3
Pulizia.....	4
Altro.....	5
Installazione.....	6
Contenuti della confezione.....	6
Installazione del supporto e della base .....	7
Regolare l'angolo di visuale .....	8
Collegamento del monitor .....	9
Montaggio del supporto a muro .....	10
Funzione Adaptive-Sync .....	11
Regolazione.....	12
Tasti di scelta.....	12
OSD Setting (Impostazioni OSD).....	13
Luminance (Luminosità) .....	14
Image Setup (Impost. Immagine) .....	15
Color Setup (Configurazione colore) .....	16
Picture Boost (Miglior. Immagine).....	17
OSD Setup (Impost. OSD).....	18
Game Setting (Impostazione gioco) .....	19
Extra .....	20
Exit (Esci).....	21
Indicatore LED .....	22
Risoluzione problemi .....	23
Specifiche.....	24
Specifiche generali.....	24
Modalità di visualizzazione preimpostate.....	25
Assegnazione dei pin.....	26
Plug and Play .....	28

# Sicurezza

## Convenzioni nazionali

Le sottosezioni che seguono descrivono convenzioni utilizzate in questo documento.

### Note, richiami all'Attenzione e Avvisi

In questa guida, blocchi di testo possono essere accompagnati da un'icona e stampati in grassetto o in corsivo. Questi blocchi sono Note, richiami all'Attenzione ed Avvisi che sono utilizzati come segue:



**NOTA:** Una NOTA indica informazioni importanti che aiutano a fare un migliore utilizzo del computer.





**ATTENZIONE:** Un richiamo all'ATTENZIONE indica o danni potenziali all'hardware o la perdita di dati, e spiega come evitare il problema.



**AVVISO:** Un messaggio d'attenzione indica la possibilità di lesioni personali e spiega come evitare il problema. Alcuni avvisi possono apparire sotto formati diversi e potrebbero non essere accompagnati da un'icona. In questi casi, la presentazione specifica dell'avviso è imposta dalle autorità competenti.


## Alimentazione

 Il monitor deve essere fatto funzionare solamente con il tipo d'alimentazione indicato sull'etichetta. Se non si conosce il tipo d'alimentazione fornita alla propria abitazione, consultare il fornitore d'energia o la locale compagnia elettrica.

 Il monitor è dotato di una spina a tre dentelli con messa a terra, dove il terzo dentello serve per la messa a terra. Questa spina potrà essere inserita solo in una presa con messa a terra. Se la presa di corrente non accomoda spine a tre dentelli, fare installare la corretta presa da un elettricista, oppure utilizzare un adattatore per garantire la messa a terra dell'attrezzatura. Non sottovalutare lo scopo di sicurezza della spina con messa a terra.

 Si raccomanda di scollegare la spina in caso di temporali, oppure quando l'unità non è usata per periodi prolungati. Questo impedirà i danni al monitor provocati dai fulmini e dai picchi di corrente.

 Non sovraccaricare ciabatte e prolunghe. Il sovraccarico può essere causa di incendi o scosse elettriche.

 Per garantire il funzionamento appropriato, usare il monitor solo con computer approvati UL che hanno ricettacoli configurati in modo appropriato e marcati 100-240 V CA, Min. 5 A.

 La presa a muro deve trovarsi in prossimità dell'attrezzatura ed essere di facile accesso.

# Installazione

**!** Non collocare il monitor su di un carrello, supporto, treppiede, staffa o tavolo instabile. Se il monitor cade, si possono provocare lesioni alle persone e gravi danni a questo prodotto. Utilizzare solamente carrelli, supporti, treppiedi, staffe o tavoli raccomandati dal produttore oppure venduti con questo prodotto. Qualsiasi installazione del prodotto deve essere eseguita attenendosi alle istruzioni del produttore, e devono essere usati accessori d'installazione raccomandati dal produttore. Un prodotto collocato su carrello deve essere spostato con attenzione.

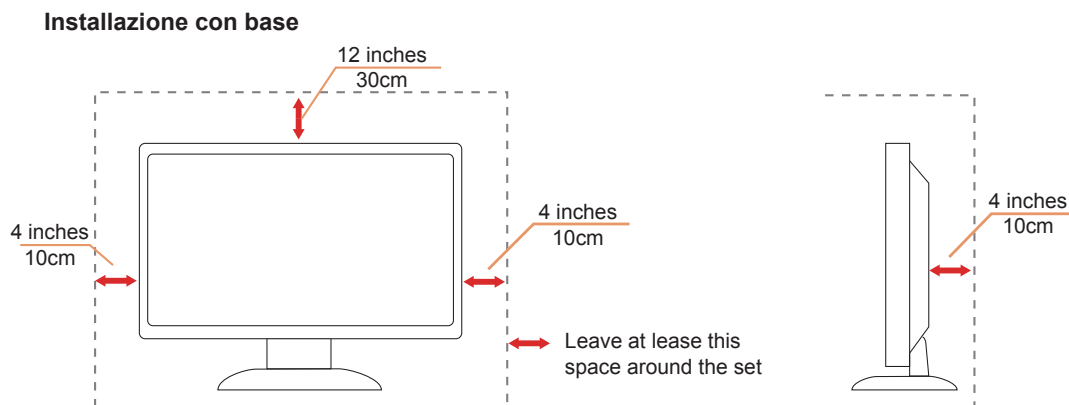
**!** Non inserire mai oggetti di qualsiasi tipo attraverso le fessure del monitor. Diversamente si possono danneggiare i circuiti e provocare incendi o elettrocuzioni. Non versare mai liquidi sul monitor.

**!** Non collocare la parte frontale del prodotto sul pavimento.


**!** Se si installa il monitor su una parete o in uno scaffale, usare il kit approvato dal produttore, ed attenersi alle istruzioni del kit.


**!** Lasciare dello spazio libero attorno al monitor come mostrato di seguito. Diversamente la circolazione dell'aria potrebbe essere inadeguata e provocare quindi il surriscaldamento, con conseguente pericolo d'incendio o danni al monitor.


Fare riferimento alla figura che segue per le aree di ventilazione raccomandate attorno al monitor quando è installato su parete o supporto:



## Pulizia


 Pulire regolarmente le coperture con un panno. Si può usare un detergente delicato per pulire le macchie, non usare detergenti forti che possono danneggiare le coperture del prodotto.


 Durante la pulizia, assicurarsi che il detergente non penetri all'interno del prodotto. Il panno per la pulizia non deve essere ruvido, diversamente graffierà le superfici.

 Scollegare il cavo d'alimentazione prima di pulire il prodotto.




## Altro

 Se il prodotto emette strani odori, rumori o fumo, scollegare IMMEDIATAMENTE la spina dalla presa di corrente e contattare un Centro assistenza.

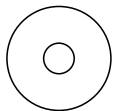
 Assicurarsi che le aperture per la ventilazione non siano bloccate da mobili o tessuti.

 Non far subire al monitor LCD forti vibrazioni o impatti severi durante il funzionamento.

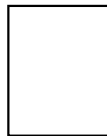
 Non colpire o far cadere il monitor durante il funzionamento o il trasporto.

# Installazione

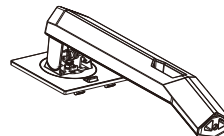
## Contenuti della confezione



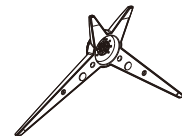
CD Manual



Warranty Card



Stand



Base



Power Cable



DP Cable



HDMI Cable



VGA Cable

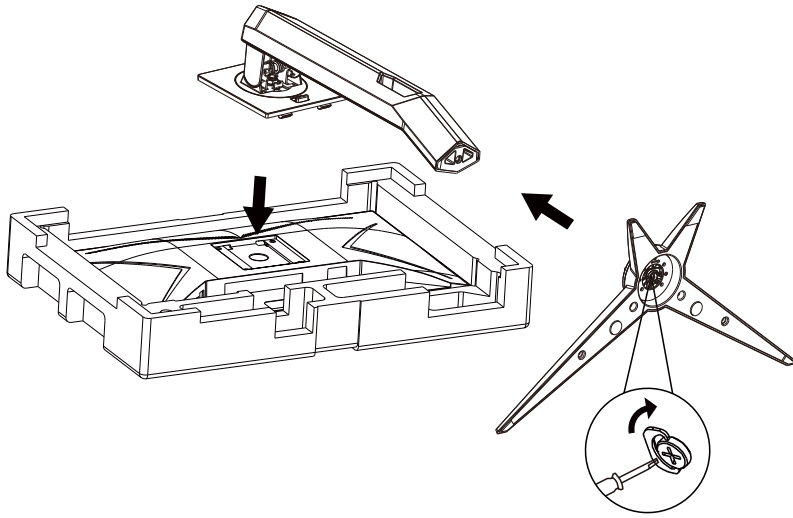
★ Non tutti i cavi segnale (D-SUB, DP, HDMI) saranno forniti in dotazione in tutti i paesi e zone. Per informazioni, contattare il rivenditore o filiale AOC di zona.



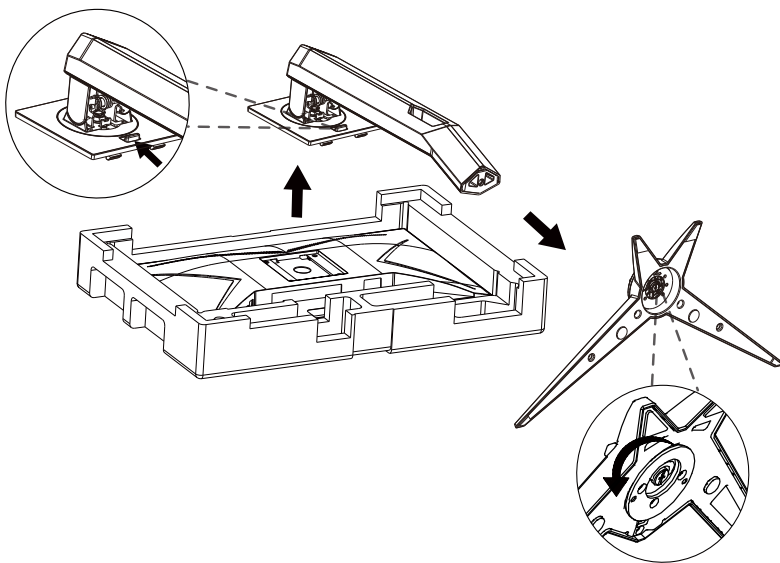
# Installazione del supporto e della base

Attenersi alle fasi che seguono per installare o rimuovere la base.

Installazione:



Rimozione:

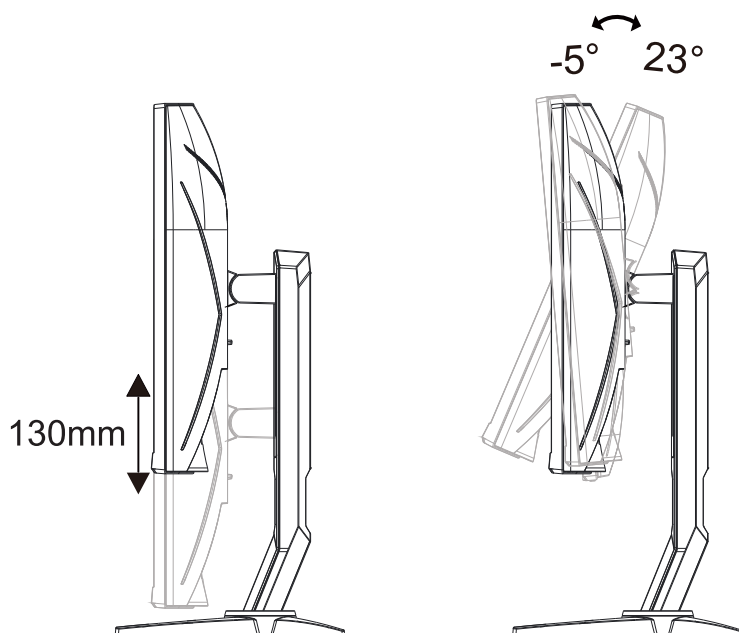


## Regolare l'angolo di visuale

Per ottenere la visione ottimale si raccomanda di guardare all'intera faccia del monitor e poi regolare l'inclinazione in base alle proprie preferenze.

Quando si cambia l'angolazione del monitor, afferrare la base in modo che il monitor non si sbilanci.

Il monitor può essere regolato come indicato di seguito:



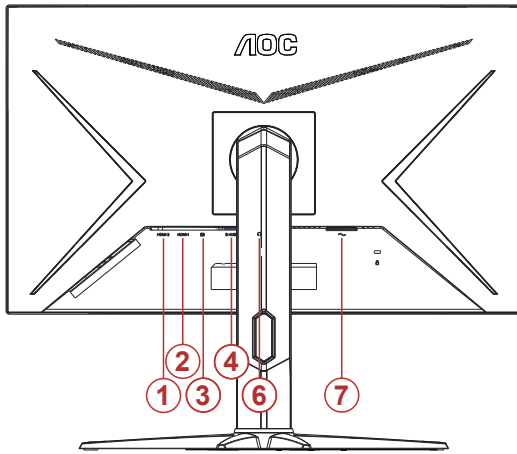
### **NOTA:**

Non toccare lo schermo LCD quando si eseguono le regolazioni. Diversamente lo schermo LCD potrebbe danneggiarsi o rompersi.

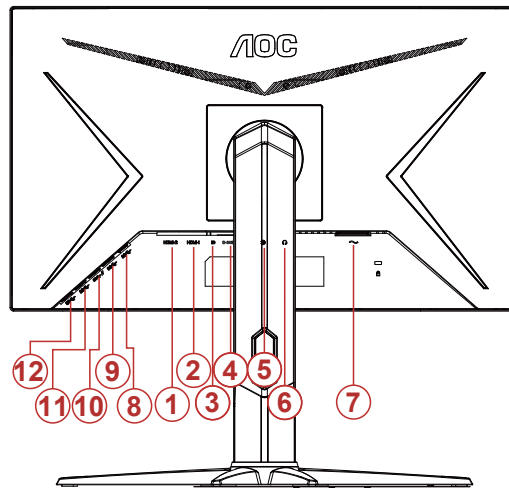
# Collegamento del monitor

Collegamento dei cavi sul retro del monitor e del computer:

C24G2



C24G2U



1. HDMI-2
2. HDMI-1
3. DisplayPort
4. D-SUB
5. Line in
6. Cuffie
7. Ingresso
8. USB-PC upstream
9. USB 3.2 Gen 1
10. USB3.2 Gen1+Caricamento rapido
11. USB 3.2 Gen 1
12. USB 3.2 Gen 1

## Collegamento al PC

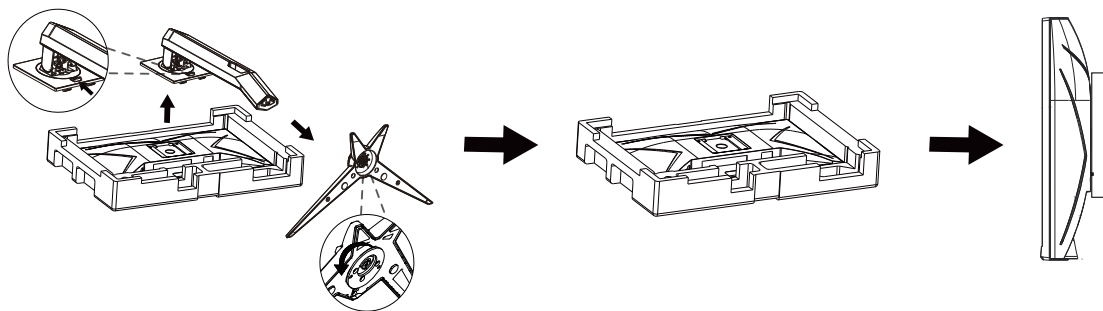
1. Collegare saldamente il cavo di alimentazione alla parte posteriore del display.
2. Spegner il computer e staccare il cavo di alimentazione.
3. Collegare il cavo del segnale del display al connettore video nella parte posteriore del computer.
4. Inserire il cavo di alimentazione del computer e del display in una presa elettrica nelle vicinanze.
5. Accendere il computer e il display.

Se il monitor visualizza un'immagine, l'installazione è completata. In caso contrario, fare riferimento alla sezione Risoluzione dei Problemi.

Spegnere sempre il PC ed il monitor LCD – prima di eseguire i collegamenti – per proteggere le attrezzature.

## Montaggio del supporto a muro

Preparazione al montaggio di un sostegno a muro.



Questo monitor può essere montato su un sostegno a muro che deve essere acquistato separatamente. Scollegare l'alimentazione prima di iniziare questa procedura. Attenersi ai seguenti passaggi:

1. Rimuovere la base.
2. Seguire le istruzioni del produttore per montare il sostegno a muro.
3. Collocare il sostegno sul retro del monitor. Allineare i fori del sostegno con quelli sul retro del monitor.
4. Ricollegare i cavi. Fare riferimento al manuale allegato al supporto di montaggio per le istruzioni riguardo al suo fissaggio alla parete.

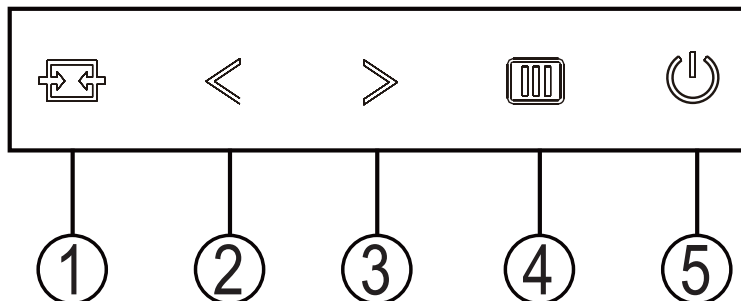
Nota : I fori per le viti per il montaggio VESA non sono disponibili per tutti i modelli, verificare con il rivenditore o con il reparto ufficiale di AOC.

# Funzione Adaptive-Sync

1. La funzione Adaptive-Sync è disponibile con DP/HDMI
2. Scheda video compatibile: L'elenco di schede consigliate è indicato di seguito. Può essere controllato dal sito [www.AMD.com](http://www.AMD.com)
  - Radeon™ RX Vega serie
  - Radeon™ RX 500 serie
  - Radeon™ RX 400 serie
  - Radeon™ R9/R7 300 serie (eccetto serie R9 370/X, R7 370/X, R7 265)
  - Radeon™ Pro Duo (2016)
  - Radeon™ R9 Nano serie
  - Radeon™ R9 Fury serie
  - Radeon™ R9/R7 200 serie (eccetto serie R9 270/X, R9 280/X)

# Regolazione

## Tasti di scelta



1	Origine/Automatico/Uscita
2	Game Mode (Modalità giochi)/<
3	Punto di selezione/>
4	Menu/Invio
5	Alimentazione

### Alimentazione

Premere il tasto d'alimentazione per accendere il monitor.

### Menu/Invio

Quando il menu OSD non è visualizzato, premere per visualizzare il menu OSD oppure per confermare la selezione. Premere per circa 2 secondi per spegnere il monitor.

### Game Mode (Modalità gioco)/<

Quando il menu OSD non è visualizzato, premere il tasto "<" per aprire la funzione Game Mode (Modalità giochi), quindi premere il tasto "<" o ">" per selezionare Game Mode (Modalità giochi) (FPS, RTS, Racing (Corsa), Gamer 1 (Giocatore 1), Gamer 2 (Giocatore 2) o Gamer 3 (Giocatore 3)) in base ai tipi di giochi.

### Punto di selezione/>

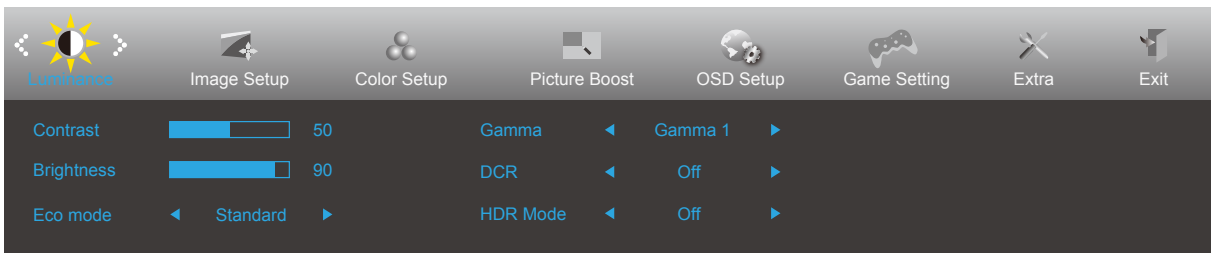
In assenza di OSD, premere il tasto Punto di selezione per visualizzare/nascondere Punto di selezione.

### Origine/Automatico/Esci

Quando il menu OSD è chiuso, il tasto Origine/Automatico/Uscita svolge la funzione di tasto di scelta rapida Source (Origine). Quando il menu OSD è chiuso, premere continuamente il tasto Origine/Automatico/Uscita per 2 secondi per effettuare la configurazione automatica (solo per modelli con D-Sub).

# OSD Setting (Impostazioni OSD)

Semplici istruzioni di base sui tasti di controllo.

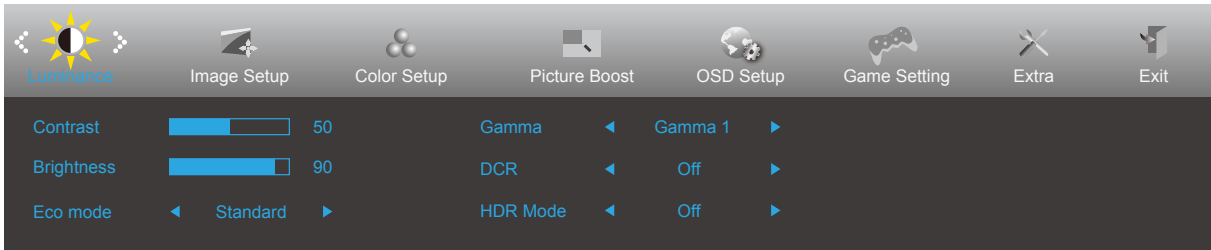









- 1). Premere il **tasto MENU** per attivare la finestra OSD.
- 2). Premere < o > per navigare tra le funzioni. Una volta evidenziata la funzione desiderata, premere il **tasto MENU** per attivarla. Premere < o > per navigare tra le funzioni del menu secondario. Una volta che la funzione voluta è evidenziata, premere il **tasto MENU** per attivarla.
- 3). Premere < o > per cambiare le impostazioni della funzione selezionata. Premere il **tasto AUTO** per uscire. Ripetere le fasi 2 e 3 per regolare le altre funzioni.
- 4). Funzione di blocco OSD: Per bloccare il menu OSD, tenere premuto il tasto MENU mentre il monitor è spento e poi premere il tasto d'alimentazione per accendere il monitor. Per sbloccare il menu OSD, tenere premuto il tasto MENU mentre il monitor è spento e poi premere il tasto d'alimentazione per accendere il monitor.

## Note:

- 1). Se il prodotto ha un solo segnale d'ingresso, la voce "Input Select" (Selezione Input) è disabilitata.
- 2). Se una delle funzioni DCR, Color Boost (Potenziamento colore) e Picture Boost (Potenziamento immagine) è attivata, le altre tre funzioni sono disattivate di conseguenza.

## Luminance (Luminosità)



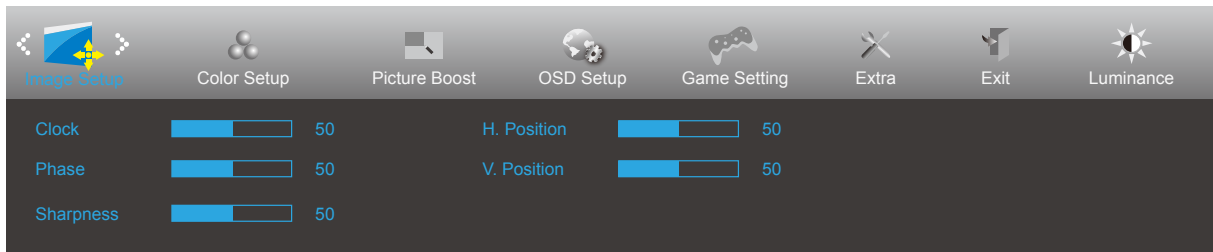
	Contrast (Contrasto)	0-100		Contrasto da registro digitale.
	Brightness (Luminosità)	0-100		Regolazione illuminazione
	Eco mode (Econom.)	Standard	<input checked="" type="checkbox"/>	Modalità standard
		Text (Testo)		Modalità di testo
		Internet		Modalità Internet
		Game (Giochi)		Modalità giochi
		Movie (Film)		Modalità Film
		Sports (Sport)		Modalità Sport
		Reading (lettura)		Modalità lettura
	Gamma	Gamma1	Regola su Gamma 1	
		Gamma2	Regola su Gamma 2	
		Gamma3	Regola su Gamma 3	
	DCR	Off (Disattiva)	<input type="checkbox"/>	Disabilita il rapporto di contrasto dinamico
		On (Attivo)	<input checked="" type="checkbox"/>	Abilita il rapporto di contrasto dinamico
	HDR Mode	OFF	<input type="checkbox"/>	Adjust HDR Mode.
		HDR Picture	<input type="checkbox"/>	
HDR Movie		<input type="checkbox"/>		
HDR Game		<input type="checkbox"/>		


### Nota:

Quando "Modalità HDR" è impostato su "non spento", le voci "Contrasto", "Luminosità", "Gamma" non possono essere regolate.




## Image Setup (Impost. Immagine)



	Clock (Orologio)	0-100	Regola la frequenza (clock) dell'immagine per ridurre i disturbi rappresentati da righe verticali.
	Phase (Fuoco)	0-100	Regola la fase dell'immagine per ridurre i disturbi rappresentati da righe orizzontali
	Sharpness (Nitidezza)	0-100	Regola la nitidezza dell'immagine
	H. Position (Posizione-O.)	0-100	Regola la posizione orizzontale dell'immagine.
	V. Position (Posizione-V.)	0-100	Regola la posizione verticale dell'immagine.

## Color Setup (Configurazione colore)

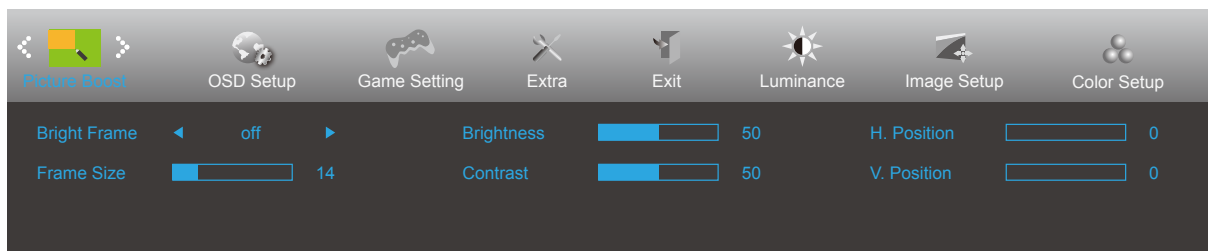



	Color Temp. (Colore)	Warm (Caldo)		Richiama la temperatura colore calda da EEPROM.
		Normal (Normale)		Richiama la temperatura colore normale da EEPROM.
		Cool (Freddo)		Richiama la temperatura colore fredda da EEPROM.
		sRGB		Richiama la temperatura colore sRGB da EEPROM.
		User (Utente)		Richiama la temperatura colore utente dalla memoria EEPROM.
	DCB Mode (DCB Modalità)	Full Enhance (Miglior. Completo)	Attiva o Disattiva	Abilita o disabilita la modalità Miglior. Completo
		Nature Skin (Interfaccia Naturale)	Attiva o Disattiva	Abilita o disabilita la modalità Interfaccia Naturale
		Green Field (Campo Verde)	Attiva o Disattiva	Abilita o disabilita la modalità Campo verde
		Sky-blue (Blue Cielo)	Attiva o Disattiva	Abilita o disabilita la modalità Blue Cielo
		AutoDetect (Rilevamento Auto.)	Attiva o Disattiva	Abilita o disabilita la modalità Rilevamento automatico
		off(Disattiva)	Attiva o Disattiva	Abilita o disabilita la modalità Disattiva
	DCB Demo (DCB Dimostrazione)		Attiva o Disattiva	Abilita o disabilita modalità demo
	Red (Rosso)		0-100	Guadagno rosso da registro digitale
Green (Verde)		0-100	Guadagno verde da registro digitale.	
Blue (Blu)		0-100	Guadagno blu da registro digitale.	

### Nota:

Quando "Modalità HDR" in "Luminanza" è impostato su "non spento", non è possibile regolare tutte le voci in "Impostazione colore".

## Picture Boost (Miglior. Immagine)



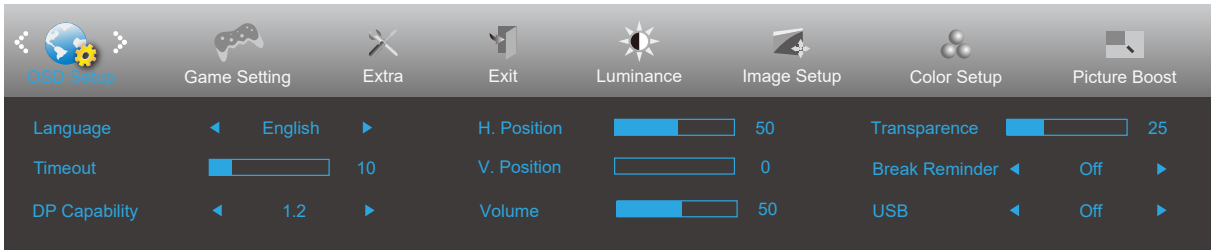
	Bright Frame (Cornice Luminosa)	Attiva o Disattiva	Disabilita o abilita Cornice Luminosa
	Frame Size (Dimen. Cornice)	14-100	Regola le dimensioni della cornice
	Brightness (Luminosità)	0-100	Regola la luminosità della cornice
	Contrast (Contrasto)	0-100	Regola il contrasto della cornice
	H. Position (Posizione-O.)	0-100	Regola la posizione orizzontale della cornice
	V. Position (Posizione-V.)	0-100	Regola la posizione verticale della cornice


### Nota:

Regolare luminosità, contrasto e posizione della Cornice Luminosa per una migliore esperienza visiva.

Quando “Modalità HDR” in “Luminanza” è impostato su “non spento”, non è possibile regolare tutte le voci in “Impostazione colore”.

## OSD Setup (Impost. OSD)

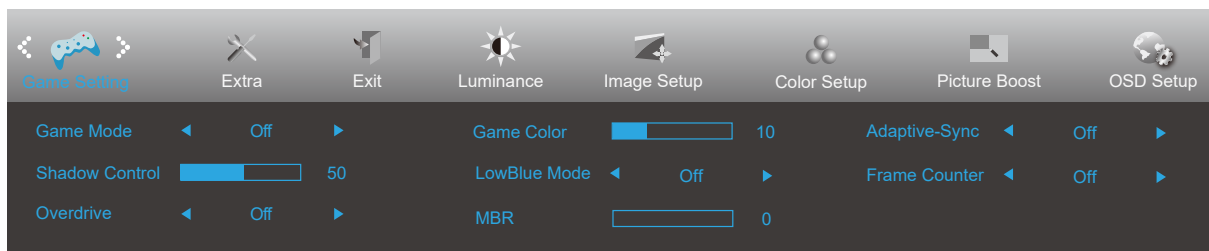



	Language (Lingua)		Selezionare la lingua del menu OSD
	Timeout	5-120	Regola il timeout del menu OSD
	DP Capability (Capacità DP)	1.1/1.2	Solo DP1.2 supporta la funzione Adaptive-Sync
	H. Position (Posizione-O.)	0-100	Regola la posizione orizzontale del menu OSD
	V. Position (Posizione-V.)	0-100	Regola la posizione verticale del menu OSD
	Volume	0-100	Regolazione volume.
	Transparence (Trasparenza)	0-100	Regola la trasparenza del menu OSD
	Break Reminder (Promemoria pausa)	Attiva o Disattiva	Promemoria pausa se continua a funzionare per oltre 1 ora
USB (C24G2U)	Attiva o Disattiva	USB Attiva o Disattiva	

### Note:

Se i contenuti video DP supportano DP1.2, selezionare DP1.2 per DP Capability (Capacità DP); diversamente selezionare DP1.1

## Game Setting (Impostazione gioco)



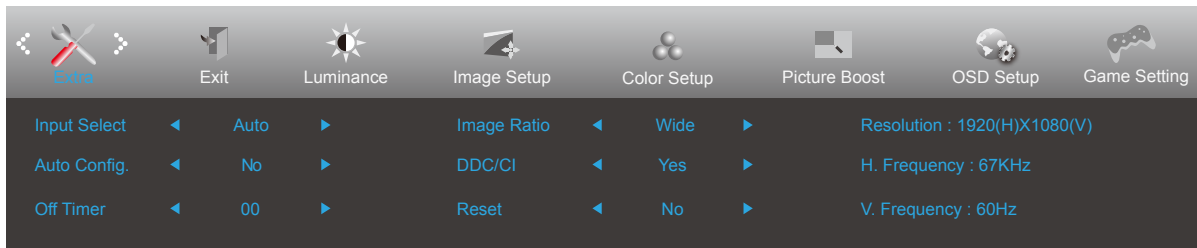
	Game Mode (Modalità gioco)	FPS	Per giochi FPS (First Person Shooters). Migliora i dettagli del livello del nero nei temi scuri.
		RTS	Per giochi RTS (Real Time Strategy). Migliora la qualità dell'immagine.
		Racing (Corsa)	Per giochi Racing (Corsa). Fornisce il miglior tempo di risposta e un'elevata saturazione di colori.
		Gamer 1 (Giocatore 1)	Impostazioni preferite dell'utente salvate come Gamer 1 (Giocatore 1).
		Gamer 2 (Giocatore 2)	Impostazioni preferite dell'utente salvate come Gamer 2 (Giocatore 2).
		Gamer 3 (Giocatore 3)	Impostazioni preferite dell'utente salvate come Gamer 3 (Giocatore 3).
		off (Disattiva)	Nessuna ottimizzazione con gioco immagine smart
	Shadow Control (Controllo ombre)	0-100	L'impostazione predefinita di Shadow Control (Controllo ombre) è 50. L'utente finale può regolare da 50 a 100 o 0 per migliorare il contrasto per ottenere immagini nitide. 1. Se l'immagine è troppo scura per visualizzare chiaramente i dettagli, regolare da 50 a 100 per ottenere immagini nitide. 2. Se l'immagine è troppo chiara per visualizzare chiaramente i dettagli, regolare da 50 a 0 per ottenere immagini nitide.
	Overdrive	Weak (Debole) Medium (Medio) Strong (Forte) Boost Off (Disattiva)	Regola i tempi di risposta.
	Game Color (Colore gioco)	0-20	Game Color (Colore giochi) fornisce un livello 0-20 per regolare la saturazione per ottenere una migliore immagine.
LowBlue Mode (Modalità blu basso)	Off / Multimedia / Internet / Office / Lettura	Ridurre l'onda di luce blu regolando la temperatura del colore.	
MBR	0-20	Regolare la riduzione dell'effetto mosso.	
Adaptive-Sync	On (Attivo) / Off (Disattiva)	Disabilitare o abilitare Adaptive-Sync.	
Contatore di fotogrammi	Off / In alto a destra / In basso a destra / In basso a sinistra / In alto a sinistra	Frequenza V del display sull'angolo selezionato	


### Nota:

Le funzioni MBR e Overdrive Boost (Incremento overdrive) sono disponibili solo quando Adaptive-Sync è disattivato e la frequenza verticale è fino a 75 Hz.

When "HDR Mode" under "Luminance" is set to "non-off", the items "Game Mode", "Shadow Control", "Game Color", "LowBlue Mode" cannot be adjusted.

## Extra



	Input Select (Selezione Input)		Seleziona l'origine del segnale d'ingresso
	Auto Config (Configurazione automatica)	Si o No	Permette di regolare automaticamente l'immagine sui valori predefiniti
	Off timer (Timer spegnimento)	0-24 ore	Seleziona l'intervallo per lo spegnimento DC
	Image Ratio (Rapporto Immagine)	Widescreen	Selezionare il rapporto proporzioni immagine per la visualizzazione.
		4:3	
	DDC/CI	Si o No	Attiva/disattiva il supporto DDC/CI
Reset (Ripristino)	Si o No	Ripristina il menu sui valori predefiniti (ENERGY STAR® disponibile per modelli selezionati.)	
	ENERGY STAR®/ No		

## Exit (Esci)



	Exit (Esci)		Uscita dal menu OSD principale
---	-------------	--	--------------------------------

## Indicatore LED

Stato	Colore del LED
Modalità massima potenza	Bianco
Modalità disattivazione	Arancione



# Risoluzione problemi

Problema e Domanda	Soluzioni possibili
<b>Il LED d'alimentazione non si accende</b>	Assicurarsi che il tasto d'alimentazione sia impostato sull'accensione e che l'adattatore di corrente sia collegato ad una presa di corrente con messa a terra ed al monitor.
<b>Nessuna immagine sullo schermo</b>	<ul style="list-style-type: none"> <li>• Il cavo d'alimentazione è collegato in modo appropriato? Controllare il collegamento del cavo d'alimentazione e l'alimentazione.</li> <li>• Il cavo segnale è collegato in modo appropriato? (Collegato utilizzando il cavo D-SUB) Controllare il collegamento del cavo D-SUB (Collegato utilizzando il cavo HDMI) Controllare il collegamento del cavo HDMI (Collegato mediante cavo DP) Controllare il collegamento del cavo DP. * L'ingresso D-SUB/HDMI/DP non è disponibile su tutti i modelli.</li> <li>• Se l'apparecchio è acceso, riavviare il computer per vedere la schermata iniziale (schermata d'accesso), che può essere vista. Se appare la schermata iniziale (la schermata d'accesso), avviare il computer nella modalità applicabile (la modalità provvisoria per Windows 7/8/10), quindi cambiare la frequenza della scheda video. (Fare riferimento a Impostazione della risoluzione ottimale) Se non appare la schermata iniziale (la schermata d'accesso), contattare il Centro assistenza o il rivenditore.</li> <li>• Sullo schermo appare il messaggio "Ingresso non supportato"? È possibile vedere questo messaggio quando il segnale della scheda video eccede la risoluzione e la frequenza massima che il monitor è in grado di gestire correttamente. Regolare la risoluzione e la frequenza massima su valori che il monitor è in grado di gestire correttamente.</li> <li>• Assicurarsi che i driver monitor AOC siano installati.</li> </ul>
<b>L'immagine non è chiara ed ha un problema di ombreggiature</b>	Regolare il controllo del contrasto e della luminosità. Premere per regolare automaticamente. Assicurarsi di non usare un cavo di prolunga o un commutatore. Si raccomanda di collegare il monitor direttamente al connettore uscita della scheda video sul pannello posteriore del computer.
<b>L'immagine rimbalza, sfarfalla oppure sono presenti delle righe ondulate sull'immagine.</b>	Allontanare il più lontano possibile dal monitor i dispositivi elettrici che possono provocare interferenze elettriche. Usare la frequenza d'aggiornamento massima supportata dal monitor per la risoluzione che si sta usando.
<b>Il monitor è bloccato in modalità di disattivazione</b>	L'interruttore d'alimentazione del computer deve essere in posizione d'accensione. La scheda video del computer deve essere inserita completamente nel suo alloggiamento. Assicurarsi che il cavo video del monitor sia collegato in modo appropriato al computer. Ispezionare il cavo video del monitor ed assicurarsi che nessun pin sia piegato. Assicurarsi che il computer sia funzionante premendo il tasto di BLOCCO MAIUSCOLE della tastiera ed osservando se il LED si accende. Il LED deve accendersi o spegnersi dopo avere premuto il tasto di Blocco maiuscole.
<b>Uno dei colori primari manca (ROSSO, VERDE o BLU)</b>	Ispezionare il cavo video del monitor ed assicurarsi che nessun pin sia piegato. Assicurarsi che il cavo video del monitor sia collegato in modo appropriato al computer.
<b>L'immagine su schermo non è centrata o proporzionata in modo appropriato</b>	Regolare la posizione orizzontale e la posizione verticale, oppure premere il tasto di scelta rapida (AUTO).
<b>L'immagine presenta difetti nei colori (il bianco non appare bianco)</b>	Regolare i colori RGB oppure selezionare la temperatura colore voluta.
<b>Disturbi orizzontali o verticali sullo schermo</b>	Usare la modalità di spegnimento di Windows 7/8/10. Regolare FREQUENZA e FUOCO. Premere per regolare automaticamente.
<b>Normative e servizi</b>	Fare riferimento alle informazioni su normativa e assistenza che si trovano nel manuale su CD o sul sito <a href="http://www.aoc.com">www.aoc.com</a> (per trovare il modello acquistato nel proprio Paese e per trovare le informazioni su normative e servizi nella pagina Supporto.)

# Specifiche

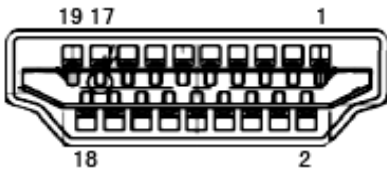
## Specifiche generali

Pannello	Nome del modello	C24G2/C24G2U		
	Sistema	Display LCD TFT a colori		
	Dimensioni visibili dell'immagine	59,8 cm diagonale		
	Dimensioni pixel	0,27156mm (O) x 0,27156mm (V)		
	Video	R, G, B Analog interfaccia e interfaccia HDMI e interfaccia DP		
	Sincronia separata	H/V TTL		
	Colori dello schermo	16,7 milioni di colori		
Altro	Portata scansione orizzontale	30k-160kHz(D-SUB/HDMI) 30k-200kHz(DP)		
	Dimensioni scansione orizzontale (massime)	521,395mm		
	Portata scansione verticale	48-144Hz(D-SUB/HDMI) 48-165Hz(DP)		
	Dimensioni scansione verticale (massime)	293,285mm		
	Risoluzione ottimale predefinita	1920x1080@60Hz		
	Max resolution	1920x1080@60Hz(D-SUB) 1920x1080@144Hz(HDMI) 1920x1080@165Hz(DP)		
	Plug & Play	VESA DDC2B/CI		
	Connettore ingresso	VGA/ HDMIx2/ DP/USB		
	Segnale ingresso video	Analogico: 0,7 Vp-p (standard), 75 OHM, TMDS		
	Connettore uscita	Uscita cuffie		
	Alimentazione	100-240V~, 50/60Hz, 1,5A		
	Consumo energetico	Tipico (luminosità e contrasto predefiniti)	21W(C24G2)	27W(C24G2U)
		Max. (luminosità = 100, contrasto =100)	≤ 29W(C24G2) 72W(C24G2U)	
Risparmio energetico		≤ 0,3W		
Caratteristiche fisiche	Tipo di connettore	VGA/ HDMI/ DP/USB/Uscita cuffie		
	Tipo di cavo segnale	Staccabile		
Ambiente	Temperatura	Operativa	0°~ 40°	
		Non operativa	-25°~ 55°	
	Umidità	Operativa	Da 10% a 85% (senza condensa)	
		Non operativa	Da 5% a 93% (senza condensa)	
	Altitudine	Operativa	0~ 5000 m (0~ 16404 ft)	
		Non operativa	0~ 12192 m (0~ 40000 ft)	

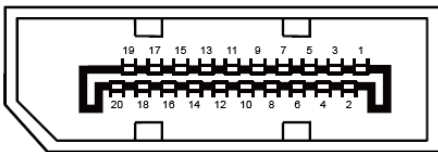
## Modalità di visualizzazione preimpostate

STANDARD	RISOLUZIONE	FREQUENZA ORIZZONTALE (kHz)	FREQUENZA VERTICALE (Hz)
VGA	640x480@60Hz	31.469	59.94
VGA	640x480@72Hz	37.861	72.809
VGA	640x480@75Hz	37.5	75
VGA	640x480@100Hz	50.313	99.826
VGA	640x480@120Hz	60.938	119.72
SVGA	800x600@56Hz	35.156	56.25
SVGA	800x600@60Hz	37.879	60.317
SVGA	800x600@72Hz	48.077	72.188
SVGA	800x600@75Hz	46.875	75
SVGA	800x600@100Hz	62.76	99.778
SVGA	800x600@120Hz	76.302	119.972
XGA	1024x768@60Hz	48.363	60.004
XGA	1024x768@70Hz	56.476	70.069
XGA	1024x768@75Hz	60.023	75.029
XGA	1024x768@100Hz	80.448	99.811
XGA	1024x768@120Hz	97.551	119.989
SXGA	1280x1024@60Hz	63.981	60.02
SXGA	1280x1024@75Hz	79.976	75.025
WXGA+	1440x900@60Hz	55.935	59.887
WXGA+	1440x900@60Hz	55.469	59.901
WSXGA	1680x1050@60Hz	65.29	59.954
WSXGA	1680x1050@60Hz	64.674	59.883
FHD	1920x1080@60Hz	67.5	60
FHD(HDMI)	1920x1080@100Hz	113.221	99.93
FHD(HDMI/DP)	1920x1080@120Hz	137.26	119.982
FHD(HDMI/DP)	1920x1080@144Hz	158.113	144.001
FHD(DP)	1920x1080@165Hz	183.154	165.003
IBM MODES			
DOS	640x350@70Hz	31.469	70.087
DOS	720x400@70Hz	31.469	70.087
MAC MODES			
VGA	640x480@67Hz	35	66.667
SVGA	832x624@75Hz	49.725	74.551
XGA	1024x768@75Hz	60.241	74.927

## Assegnazione dei pin



N. pin	Denominazione del segnale	N. pin	Denominazione del segnale	N. pin	Denominazione del segnale
1.	TMDS Data 2 +	9.	TMDS Data 0-	17.	DDC/CEC Ground
2.	TMDS Data 2 Shield	10.	TMDS Clock +	18.	+5V Power
3.	TMDS Data 2-	11.	TMDS Clock Shield	19.	Rilevamento Hot Plug
4.	TMDS Data 1 +	12.	TMDS Clock-		
5.	TMDS Data 1Shield	13.	CEC		
6.	TMDS Data 1-	14.	Riservato (N.C. sul dispositivo)		
7.	TMDS Data 0 +	15.	SCL		
8.	TMDS Data 0 Shield	16.	SDA		



Cavo segnale schermo a colori a 20 pin

N. pin	Denominazione del segnale	N. pin	Denominazione del segnale
1	ML_Lane 3 (n)	11	GND
2	GND	12	ML_Lane 0 (p)
3	ML_Lane 3 (p)	13	CONFIG1
4	ML_Lane 2 (n)	14	CONFIG2
5	GND	15	AUX_CH (p)
6	ML_Lane 2 (p)	16	GND
7	ML_Lane 1 (n)	17	AUX_CH (n)
8	GND	18	Rilevamento Hot Plug
9	ML_Lane 1 (p)	19	Return DP_PWR
10	ML_Lane 0 (n)	20	DP_PWR



Cavo segnale schermo a colori a 15 pin

Numero pin	Lato 15 pin del cavo segnale	Numero pin	Lato 15 pin del cavo segnale
1	Video-Rosso	9	+5V
2	Video-Verde	10	Ground
3	Video-Blu	11	N.C.
4	N.C.	12	DDC-Serial Data
5	Detect Cable	13	H-sync
6	GND-R	14	V-sync
7	GND-G	15	DDC-Serial clock
8	GND-B		

# Plug and Play

## Funzione Plug & Play DDC2B

Questo monitor è dotato di capacità VESA DDC2B in conformità allo STANDARD VESA DDC. Permette al monitor di informare il sistema host della sua identità e, in base al livello DDC usato, di comunicare informazioni aggiuntive sulle sue capacità di visualizzazione.

DDC2B è un canale bidirezionale di dati basato sul protocollo I2C. L'host può richiedere informazioni EDID tramite il canale DDC2B.