

AOC



LCD skærm
Brugervejledning

C24G2/C24G2U

Sikkerhed.....	1
National konventioner	1
Strøm	2
Installation	3
Rengøring	4
Andet.....	5
Opsætning.....	6
Indholdet i æsken.....	6
Opsætning af stativet og foden	7
Justering af synsvinklen	8
Tilslutning af skærmen	9
Montering af vægarm	10
Adaptive-Sync-funktion	11
Indstilling.....	12
Genvejstaster	12
OSD Setting (Indstillinger i skærmmenuen).....	13
Luminance (Lystæthed)	14
Image Setup (Billedopsætning)	15
Color Setup (Farveopsætning)	16
Picture Boost (Billedforøgelse)	17
OSD Setup (Opsætning af skærmmenuen).....	18
Game Setting (Spil-indstilling)	19
Extra (Ekstra).....	20
Exit (Afslut)	21
Lysdiodeindikator	22
Fejlfinding	23
Specifikationer	24
Generelle specifikationer.....	24
Forudindstillede skærmindstillinger.....	25
Ben-tildelinger	26
Plug & Play.....	28

Sikkerhed

National konventioner

Følgende afsnit beskriver de nationale konventioner, som er brugt i dette dokument.

Bemærkninger, sikkerhedsforanstaltninger og advarsler

I denne vejledning er der vist bestemte ikoner ved nogle af afsnittene, som er skrevet med fed eller kursiv skrift. Disse afsnit er bemærkninger, sikkerhedsforanstaltninger eller advarsler, og de bruges som følgende:



BEMÆRK: EN BEMÆRKNING indikerer en vigtig oplysning, som hjælper brugeren med at bruge computersystemet på en bedre måde.



SIKKERHEDSFORANSTALTNING: EN SIKKERHEDSFORANSTALTNING indikerer enten en potentiel skade på hardwaret eller tab af data, og oplyser brugeren om hvordan han/hun kan undgå dette problem.



ADVARSEL: En ADVARSEL angiver risikoen for personskade for fortæller dig, hvordan du skal undgå denne risiko. Nogle advarsler kan være vist på andre måder og er muligvis ikke ledsaget af et ikon. I disse tilfælde, er den specifikke advarsel et krav fra de offentlige myndigheder.

Strøm


 Skærmen må kun bruges med strømkilden, som står på mærkatet. Hvis du er usikker på hvilken strømkilde du har i dit hjem, bedes du venligst snakke med din forhandler eller det lokale el-selskab.

 Skærmen har et trevejs, jordforbundet stik, som er et stik med et tredje (jordforbundet) ben. Dette stik passer kun til en jordforbundet stikkontakt af sikkerhedsmæssige årsager. Hvis din stikkontakt ikke passer til det trebenede stik, skal du få en elektriker til at installere en ny stikkontakt, eller brug en adapter så apparatet jordforbindes sikkert. Det jordforbundne stik har et sikkerhedsmæssigt formål, som ikke må ignoreres.

 I tilfælde af tordenvej, eller hvis apparatet ikke skal bruges i længere tid, bedes du venligst trække stikket ud af stikkontakten. Dette vil beskytte skærmen mod beskadigelse fra spændingsbølger.

 Undgå at overbelaste stikdåser og forlængerledninger. Overbelastning kan medføre brand eller elektrisk stød.

 For at sikre at skærmen virker korrekt, skal du kun bruge den sammen med UL-godkendte computere, som er udstyret med egnede stikforbindelser, vurderet mellem 100 - 240 V AC, min. 5 A.

 Stikkontakten skal være i nærheden af udstyret, og den skal være nem tilgængelig.

Installation

! Undgå, at stille skærmen på en ustabil vogn, stativ, trefod, beslag eller bord. Hvis skærmen falder ned, kan den muligvis skade personer og forårsage skade på selve produktet. Sørg for, kun at bruge en vogn, stativ, trefod, beslag eller bord som er anbefalet af fabrikanten eller som er solgt sammen med dette produkt. Følg producentens anvisninger, når du installerer dette produkt, og brug kun monteringsstilbehør, som er anbefalet af producenten. Et produkt på en vogn, skal håndteres med forsigtighed.

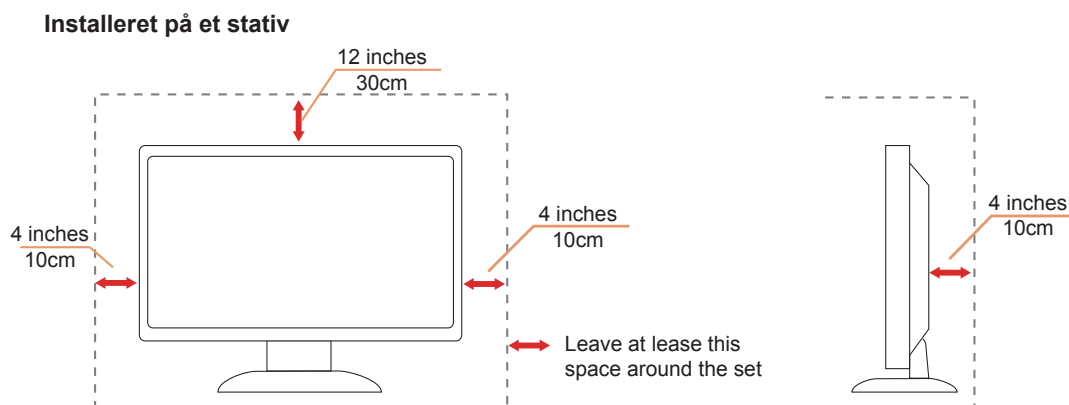
! Stik aldrig genstande ind i ventilationsåbningerne på skærmens kabinet. Dette kan beskadige kredsløbet, og forårsage brand eller elektrisk stød. Undgå, at spille væsker på skærmen.

! Undgå, at ligge forsiden af produktet på gulvet.

! Hvis skærmen skal monteres på en væg eller en hylde, bedes du venligst bruge et vægophæng, som er godkendt af producenten, og følg vejledningerne til ophængen.

! Efterlad plads rundt om skærmen, som vist nedenfor. Ellers er der muligvis ikke nok luftventilation, og produktet kan overophede og forårsage brand, eller beskadige skærmen.

Se hvor meget ventilationsplads, der skal være rundt om skærmen nedenfor, når den er monteret på en væg eller på et stativ:



Rengøring

! Rengør kabinettet regelmæssigt med en klud. Du kan bruge en mild sæbeblanding til at tørre pletter af med, i stedet for et stærkt rengøringsmiddel, som kan ske at ætse kabinettet.

! Under rengøringen, bedes du sørge for at der ikke trænger væsker ind i produktet. Rengøringskluden må ikke være for grov, da dette kan ridse skærmoverfladen.

! Træk venligst ledningen ud, før du rengører produktet.



Andet

 Hvis produktet udgiver en underlig lugt, lyd eller røg, bedes du STRAKS trække stikket ud af stikkontakten, og kontakte et servicecenter.

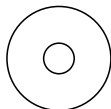
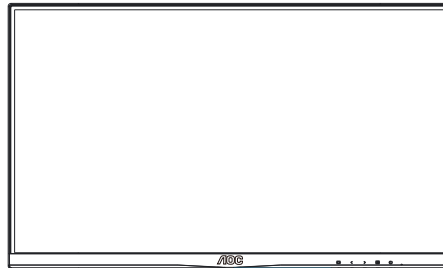
 Sørg for, at ventilationsåbningerne ikke er blokeret af et bord eller gardiner.

 Sørg for, at din LCD skærm ikke udsættes for voldsomme vibrationer eller kraftige slag under brug.

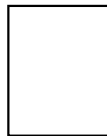
 Undgå, at slå på eller tabe skærmen under brug eller under transport.

Opsætning

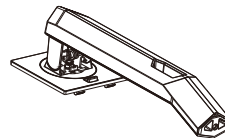
Indholdet i æsken



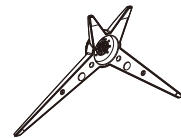
CD Manual



Warranty Card



Stand



Base



Power Cable



DP Cable



HDMI Cable



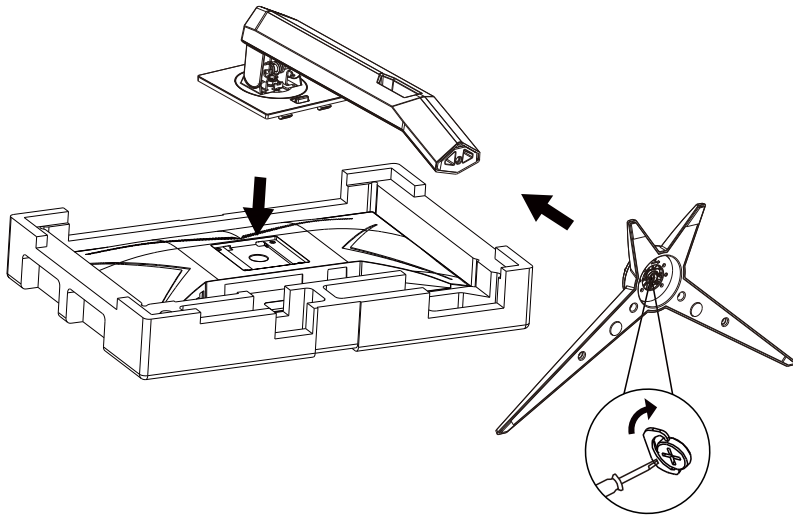
VGA Cable

* Det er ikke alle signalkabler (DP, D-SUB, HDMI) som følger med i alle lande og regioner. Kontroller venligst dette med din lokale forhandler eller AOC-kontor.

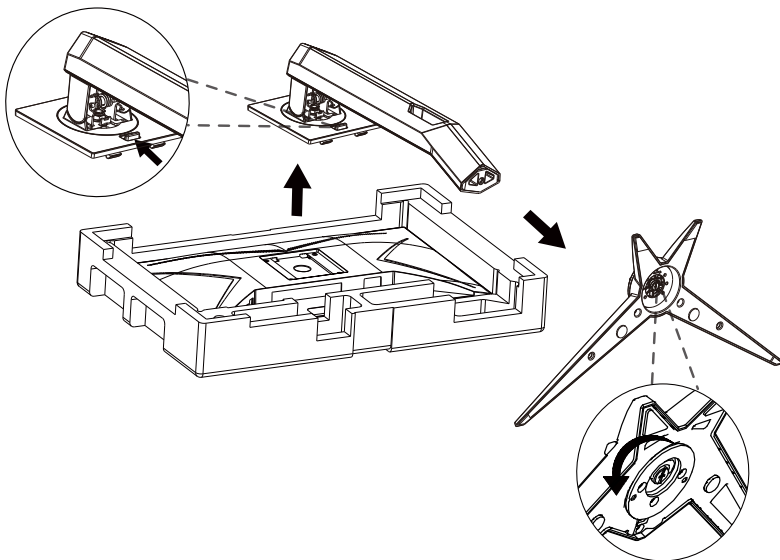
Opsætning af stativet og foden

Sæt foden på eller tage den af som vist nedenfor.

Opsætning:



Fjern:

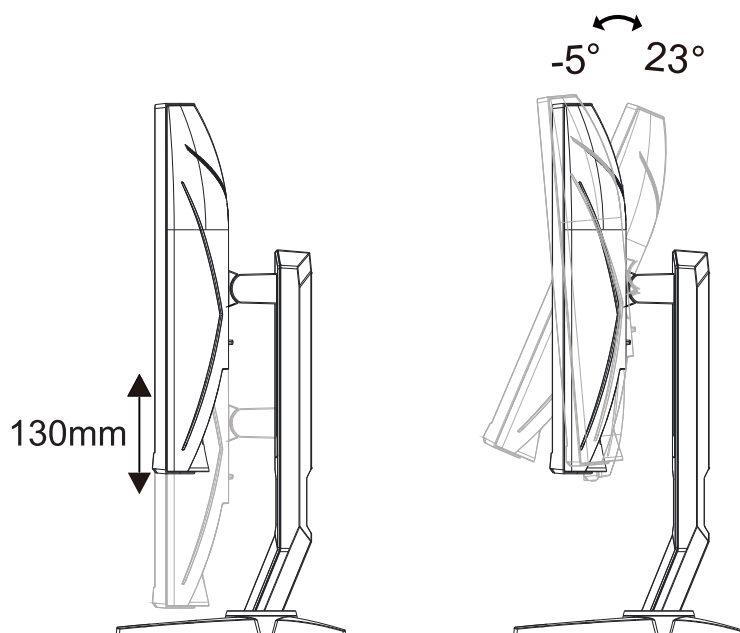


Justering af synsvinklen

For at opnå en optimal synsvinkel, anbefales det at brugeren kan se hele skærmens overflade, hvorefter skærmen justeres efter eget ønske.

Hold på skærmen, så den ikke vælter når du drejer den.

Du kan justere skærmen, som vist nedenfor.



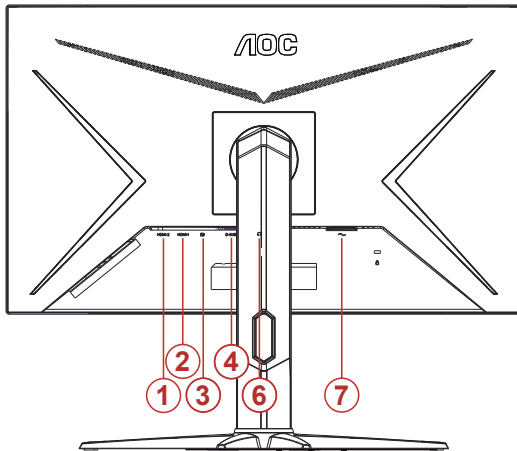
BEMÆRK:

Undgå at røre ved LCD-skærmen, når du ændre vinklen. Det kan beskadige skærmen.

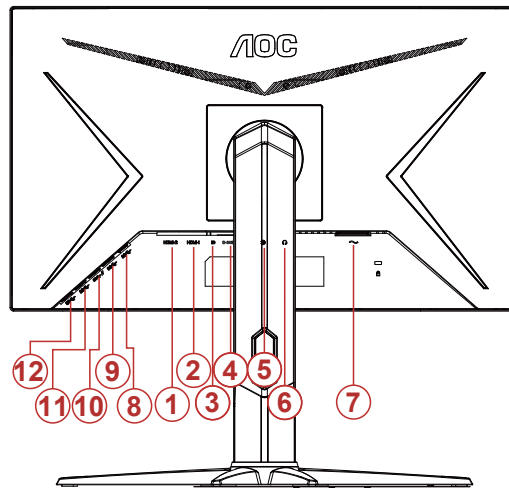
Tilslutning af skærmen

Kablettilslutninger bag på skærmen og på computeren:

C24G2



C24G2U



1. HDMI-2
2. HDMI-1
3. DP
4. D-SUB
5. Line in
6. Øretelefon
7. Strømskik
8. USB-PC upstream
9. USB 3.2 Gen 1
10. USB 3.2 Gen1+hurtig opladning
11. USB 3.2 Gen 1
12. USB 3.2 Gen 1

Tilslutning til pc

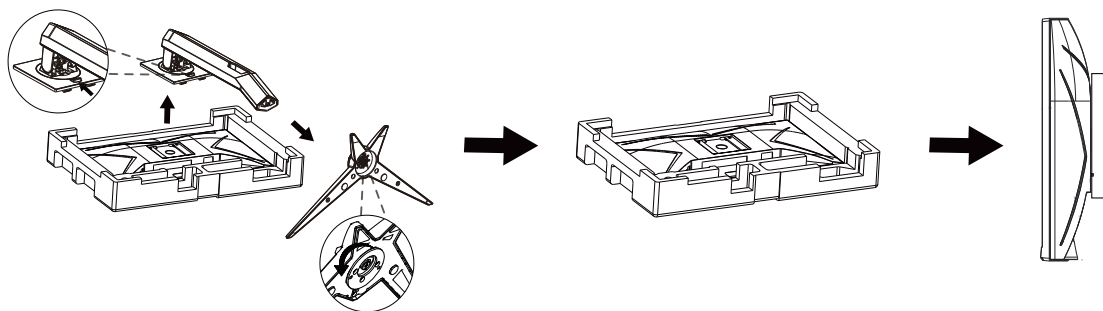
1. Sæt strømkablet ordenligt i stikket på bagsiden af skærmen.
2. Sluk for computeren og tag netledningen ud af stikket.
3. Slut skærmens signalkabel til videostikket på bagsiden af din computer.
4. Sæt computerens og skærmens strømledning i en stikkontakt i nærheden.
5. Tænd computer og skærm.

Hvis skærmen viser et billede, er installationen udført. Hvis skærmen ikke viser et billede, henvises til afsnittet Fejlfinding.

For at beskytte udstyret skal du altid slukke for din pc og skærmen, inden du tilslutter kablerne.

Montering af vægarm

Forbered installation af en vægarm som option .



Denne skærm kan monteres på en vægarm, som du køber separat. Afbryd effekten før denne procedure. Følg disse trin:

1. Fjernelse af basen..
2. Følg fabrikantens instruktioner for at samle vægarmen..
3. Monter vægarmen på bagsiden af skærmen. Opret hullerne på armen med hullerne på bagsiden af skærmen.
4. Forbind kablerne igen. Referer til brugervejledningen, der kom med vægarmen, for instruktioner på at montere den på væggen.

Bemærk: VESA monteringskruehuller findes ikke for alle modeller. Tjek venligst med forhandleren eller en officiel afdeling hos AOC.

Adaptive-Sync-funktion

1. Adaptive-Sync-funktionen fungerer sammen med DP/HDMI
2. Kompatibelt grafikkort: Anbefalet liste er vist nedenfor. Denne kan også ses på www.AMD.com
 - Radeon™ RX Vega serien
 - Radeon™ RX 500 serien
 - Radeon™ RX 400 serien
 - Radeon™ R9/R7 300 serien (undtagen R9 370/X, R7 370/X, R7 265-serien)
 - Radeon™ Pro Duo (2016)
 - Radeon™ R9 Nano serien
 - Radeon™ R9 Fury serien
 - Radeon™ R9/R7 200 serien (undtagen R9 270/X, R9 280/X-serien)

Indstilling

Genvejstaster



1	Kilde/Auto/Afslut
2	Spil-tilstand/<
3	Sigtepunkt/>
4	Menu/Enter
5	Opstart

Opstart

Tryk på Tænd/Sluk-knappen for at tænde for skærmen.

Menu/Enter

Når der ikke vises en skærmmenu, skal du trykke på OSD eller bekræfte valget. Tryk og hold knappen nede i 2 sekunder for at slukke for skærmen.

Spil-tilstand/<

Når der ikke vises en skærmmenu, skal du trykke på knappen "<" for at åbne spil-tilstanden, og dernæst trykke på "<" eller ">" for at vælge spil-tilstand (FPS, RTS, Racing, Gamer 1, Gamer 2 eller Gamer 3) alt efter spiltype.

Sigtepunkt/>

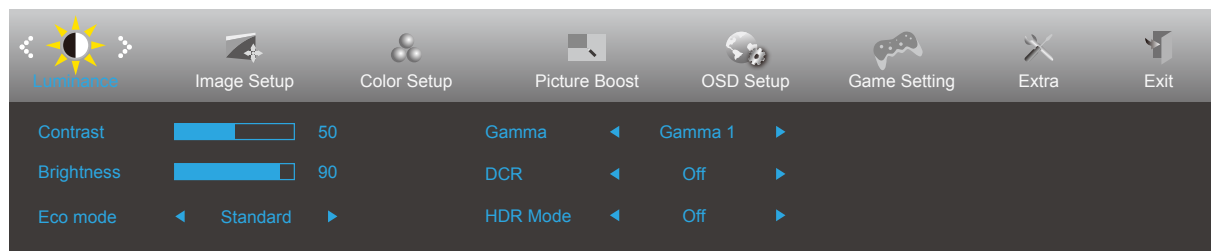
Når skærmmenuen ikke er åben, skal du trykke på Sigtepunkt-knappen for, at vise/skjule sigtepunktet.

Kilde/Auto/Afslut

Når skærmmenuen er lukket, bruges knappen Kilde/Auto/Afslut som genvejstast til kilden. Når skærmmenuen er lukket, kan du holde Kilde/Auto/Afslut nede i ca. 2 sekunder for at udføre automatisk konfiguration (kun på modeller med D-Sub).

OSD Setting (Indstillinger i skærmmenuen)

Grundlæggende og enkle anvisninger til kontrolknapperne.

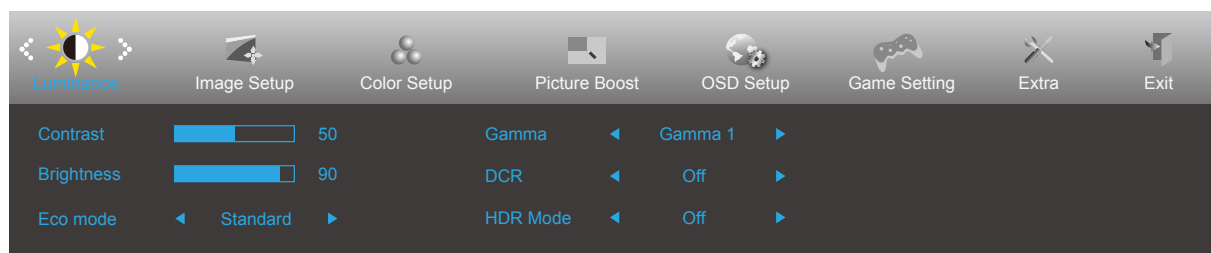










- 1). Tryk på **knappen MENU** for at aktivere skærmmenuen.
- 2). Brug < og > til at navigere gennem funktionerne. Når den ønskede funktion er fremhævet, skal du trykke på **MENU** for at slå den til. Tryk på < og > for at navigere igennem undermenuen. Når den ønskede funktion er fremhævet, skal du trykke på **knappen MENU** for at aktivere den.
- 3). Brug < og > til at ændre indstillingen i den valgte funktion. Tryk på **knappen AUTO** for at afslutte. Hvis du ønsker at indstille andre funktioner, skal du gentage trin 2-3.
- 4). Skærmmenuens lås-funktion: For at låse skærmmenuen, skal du holde MENU-knappen nede mens skærmen er slukket, og tryk herefter på Tænd/Sluk-knappen for at slukke for skærmen. For at låse skærmmenuen op, skal du holde MENU-knappen nede mens skærmen er slukket, og tryk herefter på tænd/sluk-knappen for at slukke for skærmen.

Bemærk:

- 1). Hvis produktet kun har et enkelt indgangssignal, er det ikke muligt at vælge punktet "Valg af indgang".
- 2). En af funktionerne DCR, Farveforøgning eller Billedforøgning vil være aktiv, mens de tre andre funktioner vil være deaktive.

Luminance (Lystæthed)




	Contrast (Kontrast)	0-100		Kontrast fra Digital-registeret.	
	Brightness (Lysstyrke)	0-100		Justering af baggrundslyset	
	Eco mode (Øko-funktion)	Standard	<input checked="" type="checkbox"/>		Standard
		Text (Tekst)			Tekst-tilstand
		Internet			Internet-tilstand
		Game (Spil)			Spil-tilstand
		Movie (Film)			Film-tilstand
		Sports			Sports-tilstand
		Reading (Læse)			Læsefunktion
	Gamma	Gamma1			Justere til Gamma 1
		Gamma2			Justere til Gamma 2
		Gamma3			Justere til Gamma 3
	DCR	Off (Fra)			Deaktiver dynamisk kontrastforhold
		On (Til)			Aktiver dynamisk kontrastforhold
	HDR Mode	OFF			Adjust HDR Mode.
HDR Picture					
HDR Movie					
HDR Game					

Bemærk:

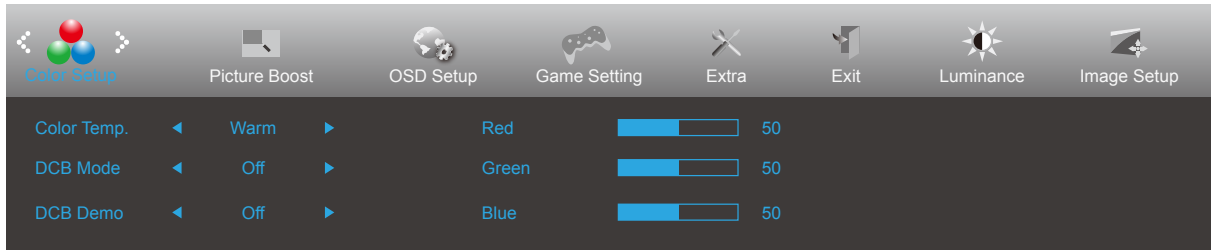
When "HDR Mode" is set to "non-off", the items "Contrast", "Brightness", "Gamma" cannot be adjusted.


Image Setup (Billedopsætning)



	Clock (Ur)	0-100	Tilpas ur-billedet, så støj i vertikale linjer reduceres.
	Phase (Fase)	0-100	Justering af billedfase, så støj på vandrette linjer reduceres
	Sharpness (Skarphed)	0-100	Justering af billedskarpheden
	H. Position (H. placering)	0-100	Tilpas billedets horisontale position.
	V. Position (V. placering)	0-100	Tilpas billedets vertikale position.

Color Setup (Farveopsætning)

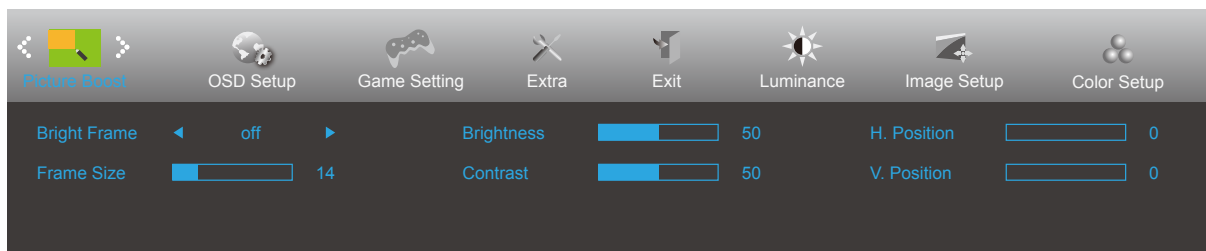


	Color Temp. (Farvetemperatur)	Warm (Varm)		Vælg den forhåndsindstillede værdi for farvetemperaturen Varm.
		Normal		Vælg den forhåndsindstillede værdi for farvetemperaturen Normal.
		Cool (Kold)		Vælg den forhåndsindstillede værdi for farvetemperaturen Kold.
		sRGB		Vælg den forhåndsindstillede værdi for farvetemperaturen sRGB.
		User (Bruger)		Hent en brugerdefineret farvetemperatur fra EEPROM.
	DCB Mode (DCB-funktion)	Full Enhance (Fuld forøgelse)	On (Til)/ Off (Fra)	Deaktivere eller aktivere Fuld forøgelse
		Nature Skin (Naturlig hud)	On (Til)/ Off (Fra)	Deaktivere eller aktivere naturlig hud
		Green Field (Grønt område)	On (Til)/ Off (Fra)	Deaktivere eller aktivere grønt område
		Sky-blue (Himmelblå)	On (Til)/ Off (Fra)	Deaktivere eller aktivere himmelblå
		AutoDetect (Automatisk identifikation)	On (Til)/ Off (Fra)	Deaktivere eller aktivere automatisk identifikation
		Off	On (Til)/ Off (Fra)	Deaktivere eller aktivere off.
	DCB Demo		On (Til)/ Off (Fra)	Deaktiver eller aktiver demo
	Red (Rød)		0-100	Rød forøgelse fra det digitale register.
	Green (Grøn)		0-100	Grøn forøgelse fra det digitale register.
Blue (Blå)		0-100	Blå forøgelse fra det digitale register.	

Bemærk:

When "HDR Mode" under "Luminance" is set to "non-off", all items under "Color Setup" cannot be adjusted.

Picture Boost (Billedforøgelse)



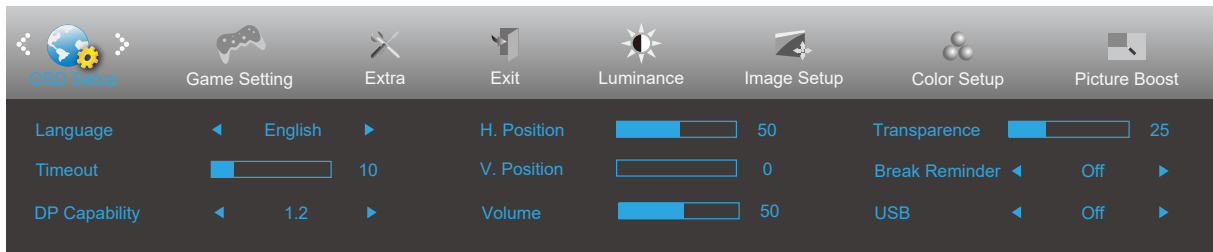
	Bright Frame (Lyst billede)	til eller fra	Deaktiver eller aktiver lyst billede
	Frame Size (Billedstørrelse)	14-100	Juster billedstørrelse
	Brightness (Lysstyrke)	0-100	Juster billedlysstyrke
	Contrast (Kontrast)	0-100	Juster billedkontrast
	H. position (H. placering)	0-100	Juster billedets horisontale placering
	V. position (V. placering)	0-100	Juster billedets vertikale placering


Bemærk:

Juster billedets lysstyrke, kontraste og placering for at få en bedre visuel oplevelse.

When "HDR Mode" under "Luminance" is set to "non-off", all items under "Picture Boost" cannot be adjusted.

OSD Setup (Opsætning af skærmmenuen)

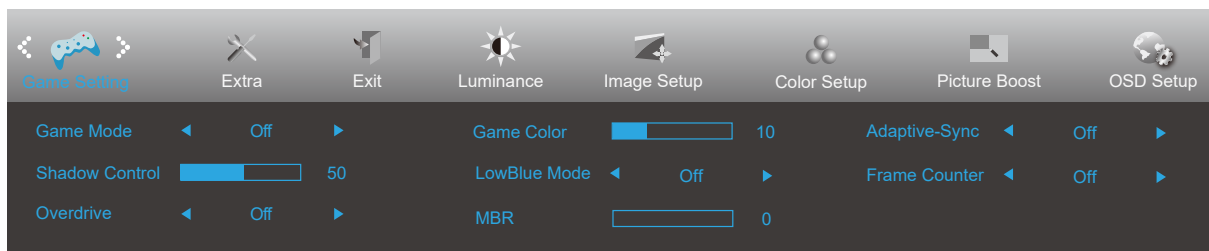



	Language (Sprog)		Vælg sprog for skærmmenuen
	Timeout	5-120	Justering af skærmmenuens timeout
	DP Capability (DP kapacitet)	1.1/1.2	Bemærk, at kun DP1.2 understøtter Adaptive-Sync-funktionen
	H. Position (H. placering)	0-100	Justerer skærmmenuens horisontale placering
	V. Position (V. placering)	0-100	Justerer skærmmenuens vertikale placering
	Volume (Lydstyrke)	0-100	Indstilling af lydstyrke.
	Transparence (Gennemsigtighed)	0-100	Justering af skærmmenuens gennemsigtighed
	Break Reminder (Påmindelse om pause)	Til eller fra	Start påmindelse, hvis brugeren arbejder i mere end 1 time
	USB (C24G2U)	Til eller fra	USB Til eller fra

Bemærk:

Hvis DP-videoindholdet understøtter DP1.2, skal du vælge DP1.2 som DP-kapacitet, ellers vælg DP1.1

Game Setting (Spil-indstilling)



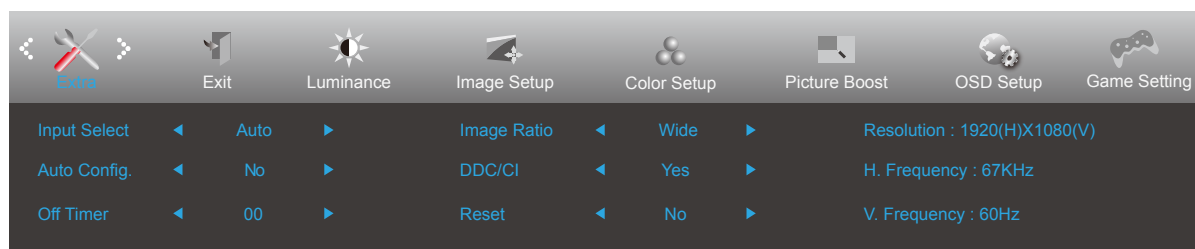
	Game Mode (Spil-tilstand)	FPS	For at spille FPS (First Person Shooters) spil. Forstærker det mørke temas sortniveau detaljer.
		RTS	Til RTS-spil (Real Time Strategy - strategispil i realtime). Forbedrer billedkvaliteten.
		Racing	For Racing-spil. Giver hurtig responstid og højere farvemætning.
		Gamer 1 (Spiller 1)	Brugerpræference indstillinger gemt som Spiller 1.
		Gamer 2 (Spiller 2)	Brugerpræference indstillinger gemt som Spiller 2.
		Gamer 3 (Spiller 3)	Brugerpræference indstillinger gemt som Spiller 3.
		off (Fra)	Ingen optimering med SmartImage.
	Shadow Control (Skyggekontrol)	0-100	<p>Skyggekontrol er som standard indstillet til 50. Du kan ændre indstillingen imellem 0 og 100 for at forbedre kontrasten.</p> <ol style="list-style-type: none"> Hvis billedet er for mørkt, så detaljerne ikke kan ses tydeligt, kan du hæve værdien fra 50-100. Hvis billedet er for mørkt, så detaljerne ikke kan ses tydeligt, kan du hæve værdien fra 50-100.
	Overdrive	Weak (Svag)	Justering af svartiden.
		Medium (Mellem)	
		Strong (Stærk)	
		Boost	
		Off (Fra)	
Game color (Spilfarve)	0-20	Spilfarven kan justeres mellem 0-20 for at indstille farvemætningen, så billedet bliver bedre.	
LowBlue Mode (Lavblåt-funktion)	Fra / Multimedie / Internet / Kontor / Læsning	Nedsæt blå lysbølger ved at styre farvetemperaturen.	
MBR	0-20	Juster reduktion af motion blur	
Adaptive-Sync	Til eller fra	Deaktiver eller aktiver Adaptive-Sync.	
Billedtæller	Fra / Højre-op / Højre-ned / Venstre-ned / Venstre-op	Vis V-frekvens i det valgte hjørne	


Bemærk:

Funktionen MBR og Overdrive Boost kan kun bruges, når Adaptive-Sync er slået fra og den vertikale frekvens er op til 75 Hz.

When "HDR Mode" under "Luminance" is set to "non-off", the items "Game Mode", "Shadow Control", "Game Color", "Low Blue Mode" cannot be adjusted.

Extra (Ekstra)



	Input Select (Vælg input)		Vælg indgangssignalkilde
	Auto Config. (Automatisk konfiguration)	ja eller nej	Justerer automatisk billedet til standard
	Off timer (Sluk-timer)	0-24 timer	Vælg DC-sluk tidspunkt
	Image Ratio (Billedformat)	Wide	Vælg skærmens billedforhold.
		4:3	
	DDC/CI	ja eller nej	Slå understøttelse af DDC/CI til og fra
Reset (Genindstil)	Ja eller nej	Nulstil menuen til standardindstillingerne. (ENERGY STAR® fås til udvalgte modeller.)	
	ENERGY STAR® / nej		

Exit (Afslut)



	Exit (Afslut)		Forlade hoved-skærmmenuen
--	---------------	--	---------------------------

Lysdiodeindikator

Status	Farve på lysdiode
Almindelig strømforbrug	Hvid
Aktiv-fra	Orange

Fejlfinding

Problem & Spørgsmål	Mulige løsninger
Strømindikatoren lyser ikke	Kontroller at tænd/sluk-knappen står på Tænd, og at strømkablet sidder korrekt i en stikkontakt med jordforbindelse samt i skærmen.
Intet billede på skærmen	<ul style="list-style-type: none"> • Er strømledningen tilsluttet korrekt? Kontroller strømtilslutningen og strømforsyningen. • Er kablet tilsluttet korrekt? (Tilsluttet vha. D-sub-kabel) Kontroller DB-15 kabelforbindelsen. (Tilsluttet vha. HDMI-kabel) Kontroller HDMI kabelforbindelsen. (Forbundet med et DP-kabel) Kontroller DP-kabelforbindelsen. * D-sub/HDMI/DP-indgang er ikke tilgængelig på alle modeller. • Hvis enheden er tændt, skal du genstarte computeren for at se startskærmen (login-skærmen). Hvis startskærmen (login-skærmen) kommer frem, skal du genstarte computeren i den relevante tilstand (fejlsikret tilstand i Windows 7/8/10) og derefter skifte frekvensen på videokortet. (Der henvises til afsnittet Indstilling af den optimale opløsning) Hvis startskærmen (login-skærmen) ikke kommer frem, skal du kontakte dit lokale servicecenter eller din forhandler. • Står der "Input Not Supported (Indgang ikke understøttet)" på skærmen? Denne meddelelse kommer frem, når signalet fra videokortet overgår den maksimale opløsning og frekvens, som skærmen kan håndtere. Tilpas den maksimale opløsning og frekvens, som skærmen kan håndtere. • Sørg for at AOC skærmdriverne er installeret.
Billedet er gnidret og har spøgelsesskygger	Justér kontrast og lysstyrke. Tryk for at indstille automatisk. Undgå at bruge forlænger-kabel eller omskifterboks. Vi anbefaler, at du slutter skærmen direkte til udgangsstikket på videokortet på bagsiden.
Billedet hopper og filmrer eller der kommer bølger frem på billedet	Flyt elektriske apparater, der kan forårsage elektriske forstyrrelser, væk fra skærmen. Brug den højeste opdateringshastighed som er mulig med skærmopløsningen du bruger.
Skærmen sidder fast i Aktiv fra-funktionen	Computerens tænd/sluk-knap skal stå på Tænd. Computer-videokortet skal sidde ordentligt i stikket. Sørg for at skærmens videokabel er ordentlig forbundet til computeren. Undersøg skærmens videokabel, og sørg for at ingen af benene er bøjet. Sørg for at du kan styre din computer ved at trykke på CAPS LOCK på tastaturet, og se om CAPS LOCK-lyset tænder. Lyset skal tænde og slukke, når du trykker på CAPS LOCK-tasten.
Én af primærfarverne mangler (RØD, GRØN, BLÅ)	Undersøg skærmens videokabel, og sørg for at ingen af benene er ødelagt. Sørg for at skærmens videokabel er ordentlig forbundet til computeren.
Skærbilledet er ikke centreret, eller det har ikke den korrekte størrelse.	Justér H-Position og V-Position eller tryk på genvejstasten (AUTO).
Billedet farver har defekter (hvid ser ikke ud som hvid)	Justér RGB-farverne, eller vælg den ønskede farvetemperatur.
Horisontale eller vertikale forstyrrelser på skærmen	Brug nedlukningsmetoden i Windows 7/8/10 for at justere KLOK og FASE. Tryk for at indstille automatisk.
Forordninger og reparation	Se oplysninger om forordninger og reparation på cd'en eller gå på www.aoc.com (for at finde modellen, du har købt i dit land, og for at finde oplysninger om forordninger og reparation på supportsiden).

Specifikationer

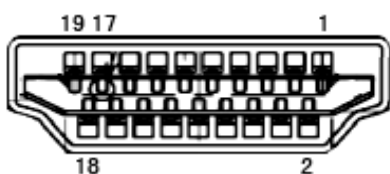
Generelle specifikationer

Panel	Modelnavn	C24G2/C24G2U		
	Drevsystem	TFT LCD farveskærm		
	Synlig billedstørrelse	59,8 cm diagonal		
	Pixelpitch	0,27156mm (H) × 0,27156mm (V)		
	Video	R, G, B Analog Interface og HDMI Interface og DP Interface		
	Separat synk.	H/V TTL		
	Skærmfarve	16,7M farver		
Andet	Vandret scanningsområde	30k-160kHz(D-SUB/HDMI) 30k-200kHz(DP)		
	Vandret skanningsstørrelse (maksimal)	521,395mm		
	Lodret scanningsområde	48-144Hz(D-SUB/HDMI) 48-165Hz(DP)		
	Lodret skanningsstørrelse (maksimal)	293,285mm		
	Optimal forudindstillet opløsning	1920x1080/60Hz		
	Max resolution	1920x1080/60Hz(D-SUB) 1920x1080/144Hz(HDMI) 1920x1080/165Hz(DP)		
	Plug & Play	VESA DDC2B/CI		
	Indgangsstik	HDMIx2/ DP/ VGA/USB		
	Signal på videoindgang	Analog: 0,7 Vp-p (standard), 75 OHM, TMDS		
	Udgangsstik	Høretelefonstik		
	Strømforsyning	100-240V~, 50/60Hz, 1,5A		
	Strømforbrug	Typisk (standard lysstyrke og kontrast)	21W(C24G2) 27W(C24G2U)	
		Maks. (lysstyrke = 100, kontrast = 100)	≤ 29W(C24G2) 72W(C24G2U)	
Strømbesparende tilstand		≤ 0,3 W		
Fysiske egenskaber	Stiktype	VGA/ HDMI/ DP/USB/Høretelefonstik		
	Signal kabeltype	Aftagelig		
Miljømæssigt	Temperatur	I drift	0°~ 40°	
		Ikke i drift	-25°~ 55°	
	Luftfugtighed	I drift	10 ~ 85 % (ikke-kondenserende)	
		Ikke i drift	5 ~ 93 % (ikke-kondenserende)	
	Højde	I drift	0~ 5000 m (0~ 16404 fod)	
		Ikke i drift	0~ 12192m (0~ 40000 fod)	

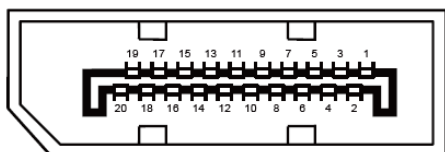
Forudindstillede skærmindstillinger

STANDARD	RESOLUTION	HORIZONTAL FREQUENCY(kHz)	VERTICAL FREQUENCY(Hz)
VGA	640x480@60Hz	31.469	59.94
VGA	640x480@72Hz	37.861	72.809
VGA	640x480@75Hz	37.5	75
VGA	640x480@100Hz	50.313	99.826
VGA	640x480@120Hz	60.938	119.72
SVGA	800x600@56Hz	35.156	56.25
SVGA	800x600@60Hz	37.879	60.317
SVGA	800x600@72Hz	48.077	72.188
SVGA	800x600@75Hz	46.875	75
SVGA	800x600@100Hz	62.76	99.778
SVGA	800x600@120Hz	76.302	119.972
XGA	1024x768@60Hz	48.363	60.004
XGA	1024x768@70Hz	56.476	70.069
XGA	1024x768@75Hz	60.023	75.029
XGA	1024x768@100Hz	80.448	99.811
XGA	1024x768@120Hz	97.551	119.989
SXGA	1280x1024@60Hz	63.981	60.02
SXGA	1280x1024@75Hz	79.976	75.025
WXGA+	1440x900@60Hz	55.935	59.887
WXGA+	1440x900@60Hz	55.469	59.901
WSXGA	1680x1050@60Hz	65.29	59.954
WSXGA	1680x1050@60Hz	64.674	59.883
FHD	1920x1080@60Hz	67.5	60
FHD(HDMI)	1920x1080@100Hz	113.221	99.93
FHD(HDMI/DP)	1920x1080@120Hz	137.26	119.982
FHD(HDMI/DP)	1920x1080@144Hz	158.113	144.001
FHD(DP)	1920x1080@165Hz	183.154	165.003
IBM MODES			
DOS	640x350@70Hz	31.469	70.087
DOS	720x400@70Hz	31.469	70.087
MAC MODES			
VGA	640x480@67Hz	35	66.667
SVGA	832x624@75Hz	49.725	74.551
XGA	1024x768@75Hz	60.241	74.927

Ben-tildelinger



Ben nr.	Signalnavn	Ben nr.	Signalnavn	Ben nr.	Signalnavn
1.	TMDS Data 2+	9.	TMDS Data 0-	17.	DDC/CEC jord
2.	TMDS Data 2 skjold	10.	TMDS klok +	18.	+ 5V strøm
3.	TMDS Data 2-	11.	TMDS klok-skjold	19.	Hot-plug blev fundet
4.	TMDS Data 1+	12.	TMDS klok-		
5.	TMDS Data 1 skjold	13.	CEC		
6.	TMDS Data 1-	14.	Reserveret (N.C. på enhed)		
7.	TMDS Data 0+	15.	SCL		
8.	TMDS Data 0 skjold	16.	SDA		



20-ben kabel til farveskærme

Pin-nr.	Signalnavn	Pin-nr.	Signalnavn
1	ML_Bane 3 (n)	11	GND
2	GND	12	ML_Bane 0 (p)
3	ML_Bane 3 (p)	13	KONFIG1
4	ML_Bane 2 (n)	14	KONFIG2
5	GND	15	AUX_CH (p)
6	ML_Bane 2 (p)	16	GND
7	ML_Bane 1 (n)	17	AUX_CH (n)
8	GND	18	Hot-plug blev fundet
9	ML_Bane 1 (p)	19	Returner DP_PWR
10	ML_Bane 0 (n)	20	DP_PWR



15-ben kabel til farveskærme

Ben nr.	15-ben Side af signalkabel	Ben nr.	15-ben Side af signalkabel
1	Video-rød	9	+5V
2	Video-grøn	10	Jordforbindelse
3	Video-blå	11	N.C.
4	N.C.	12	DDC-seriedata
5	Identificer kabel	13	H-synk.
6	GND-R	14	V-synk.
7	GND-G	15	DDC-serieklok
8	GND-B		

Plug & Play

Plug & Play DDC2B funktion

Denne skærm er udstyret med VESA DDC2B-kapaciteter i henhold til VESA DDC STANDARDEN. Dette giver skærmen mulighed for at oplyse værtssystemet om dens identitet og, afhængig af DDC-niveauet, videregive yderligere oplysninger om dens skærmpaciteter.

DDC2B er en tovejs datakanal, som er baseret på I2C-protokollen. Værten kan anmode om EDID-oplysninger over DDC2B-kanalen.