

# AOC



LCD monitor  
Uživatelská příručka

**C24G2/C24G2U**

Bezpečnost.....	1
Národní konvence .....	1
Výkon .....	2
Montáž .....	3
Čištění .....	4
Jiné.....	5
Konfigurace .....	6
Obsah krabice .....	6
Instalace stojánku a podstavce .....	7
Nastavení zorného úhlu .....	8
Připojení monitoru .....	9
Přípevnění závěsného ramene .....	10
Funkce Adaptive-Sync .....	11
Nastavení .....	12
Klávesové zkratky .....	12
OSD Setting (Nastavení OSD).....	13
Luminance (Světelnost).....	14
Image Setup (Nastavení obrazu) .....	15
Color Setup (Nastavení barvy) .....	16
Picture Boost (Zesílení obrazu) .....	17
OSD Setup (Nastavení OSD) .....	18
Game Setting (Herní nastavení).....	19
Extra .....	20
Exit (Konec) .....	21
Indikátor LED .....	22
Odstraňování problémů .....	23
Technické údaje.....	24
Obecné specifikace.....	24
Předvolené režimy zobrazení.....	25
Přiřazení kolíků .....	26
Plug and Play .....	28

# Bezpečnost

## Národní konvence

Následující pododdíly popisují notační konvence použité v tomto dokumentu.

### Poznámky, upozornění a varování

V rámci této příručky mohou být některé bloky textu doplněny ikonou a vytištěny tučně nebo kurzívou. K těmto blokům patří poznámky, upozornění a varování, jež jsou používány následujícím způsobem:



**POZNÁMKA:** POZNÁMKA poukazuje na důležité informace, jež pomáhají lépe využít daný počítačový systém.





**UPOZORNĚNÍ:** UPOZORNĚNÍ ukazuje na potenciální škodu na hardwaru či ztrátu dat a popisuje, jak tomuto problému předejít.




**VAROVÁNÍ:** VAROVÁNÍ poukazuje na možnou fyzickou újmu a popisuje, jak tomuto problému předejít. Některá varování mohou být zobrazena v jiných formátech a nemusí je doplňovat žádná ikona. V takových případech je určitá prezentace varování určena úředními orgány.

## Výkon

 Tento monitor může být napájen pouze napájecím zdrojem, který je uveden na výrobním štítku zařízení. Pokud si nejste jisti, jaké napájecí napětí je ve vaší domácí elektrické zásuvce, obraťte se na prodejce nebo dodavatele energie.

 Tento monitor je vybaven tříkolíkovou uzemněnou síťovou zástrčkou. Tuto zástrčku lze z bezpečnostních důvodů zasunout pouze do uzemněné zásuvky. Pokud vaše síťová zásuvka neumožňuje připojení této vidlice, obraťte se na elektrikáře, aby vám nainstaloval správnou zásuvku, nebo použijte adaptér k bezpečnému uzemnění zařízení. Neporušujte bezpečnostní účel uzemněné zásuvky.

 Při bouřkách s blesky nebo pokud nebudete monitor dlouho používat, odpojte napájecí kabel ze zásuvky ve zdi. Zabráníte tak poškození monitoru v důsledku přepětových špiček (rázů).

 Nepřetěžujte prodlužovací šňůry s několika zásuvkami a prodlužovací šňůry. Přetěžování může mít za následek vznik ohně nebo úraz elektrickým proudem.

 Aby bylo zajištěno uspokojivé fungování monitoru, používejte jej pouze s počítači s certifikátem UL, které jsou vybaveny správně konfigurovanou zásuvkou značenou 100-240 Vstř., min. 5 A.

 Používaná zásuvka by měla být instalována v blízkosti zařízení a snadno přístupná.

# Montáž

**!** Neumísťujte monitor na nestabilní vozíky, stojany, stativy, držáky nebo stoly. Pokud dojde k pádu monitoru, může dojít ke zranění osob a závažnému poškození tohoto produktu. Používejte zařízení pouze vozík, stojan, podstavec, držák nebo stolek určené výrobcem nebo prodávané s tímto produktem. Při instalaci tohoto produktu postupujte podle pokynů výrobce a použijte montážní příslušenství doporučené výrobcem. Při převozu produktu na vozíku byste měli být opatrní.

**!** Do výřezu na skříňce monitoru nikdy nezasunujte žádné předměty. Mohlo by dojít k poškození součástek a obvodů a ke vzniku požáru nebo úrazu elektrickým proudem. Vyvarujte se polítí monitoru jakoukoli kapalinou.

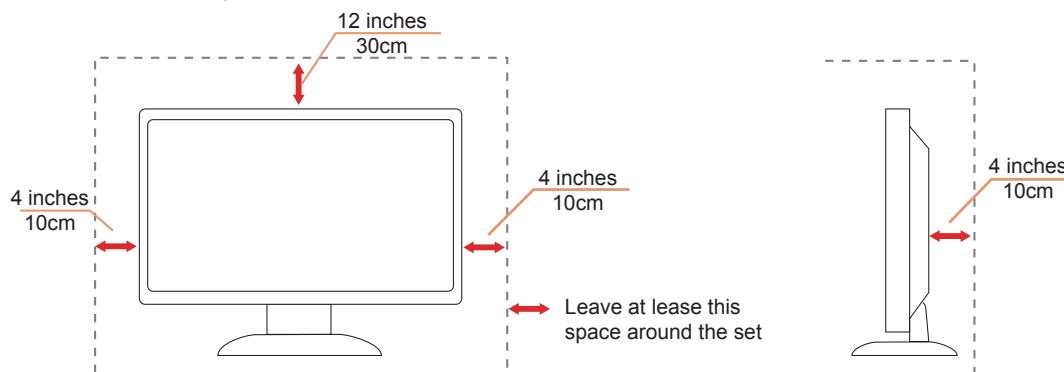
**!** Nepokládejte produkt přední stranou na zem.

**!** Pokud budete monitor upevňovat na zeď nebo polici, použijte upevňovací soupravu schválenou výrobcem a při montáži dodržujte uvedené pokyny.


**!** Okolo monitoru ponechte prostor podle obrázku níže. V opačném případě může být cirkulace vzduchu nedostatečná a přehřívání může způsobit požár nebo poškození monitoru.


Níže jsou uvedeny doporučené větrací plochy okolo monitoru, když je nainstalován na stěně nebo na podstavci:

## Instalace na stojánek



# Čištění

 Pravidelně čistěte skříň hadříkem. Můžete použít slabý čisticí prostředek k otření skvrn, ale nepoužívejte solné čisticí prostředky, které mohou naleptat skříň monitoru.

 Při čištění nesmí čisticí prostředek vniknout do monitoru. Čisticí hadřík nesmí být příliš hrubý, aby nepoškrábal povrch obrazovky.

 Před čištěním monitoru odpojte napájecí kabel.



## Jiné



Pokud z monitoru vychází zvláštní zápach, zvuky nebo kouř, IHNEĎ odpojte zástrčku napájecího kabelu a kontaktujte servisní středisko.



Zabraňte blokování větracích otvorů stolem nebo závěsem.



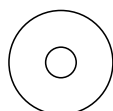
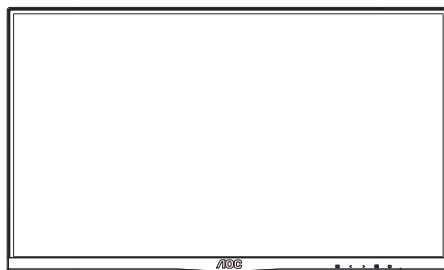
Během používání nevystavujte monitor LCD nadměrným otřesům nebo nárazům.



Při používání nebo přemísťování do monitoru nekopejte a zabraňte případnému pádu.

# Konfigurace

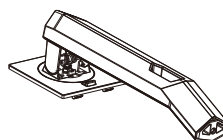
## Obsah krabice



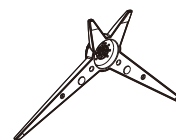
CD Manual



Warranty Card



Stand



Base



Power Cable



DP Cable



HDMI Cable



VGA Cable

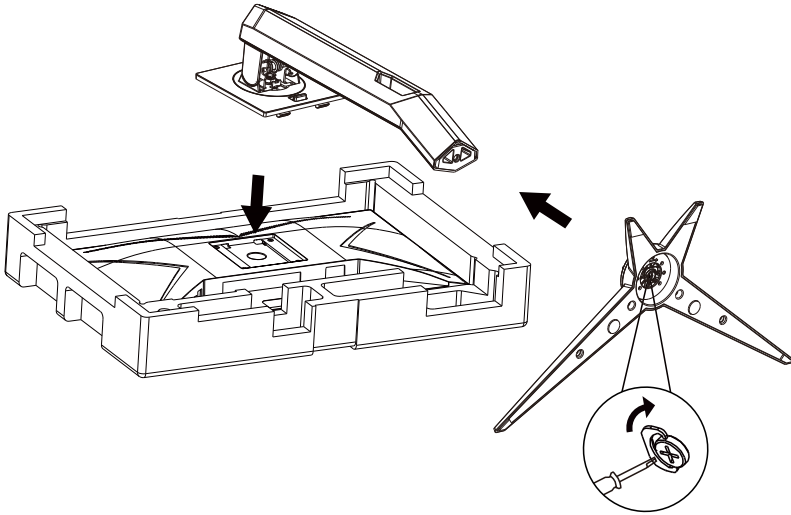
✳ Některé kabely signálu (DP, D-SUB, HDMI) nejsou v některých zemích nebo oblastech dodávány. Podrobnější informace vám poskytne místní prodejce nebo pobočka společnosti AOC.



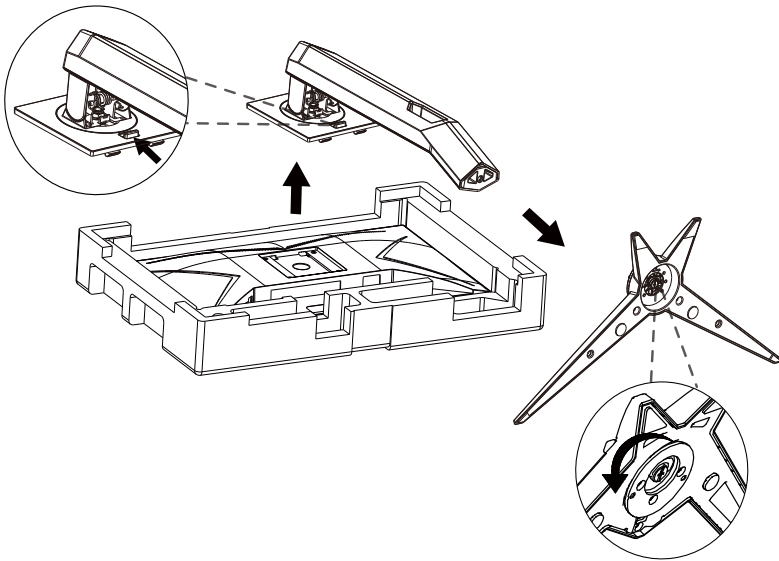
# Instalace stojáčku a podstavce

Nainstalujte nebo odstraňte podstavec podle následujících kroků.

Nastavení:



Odebrat:

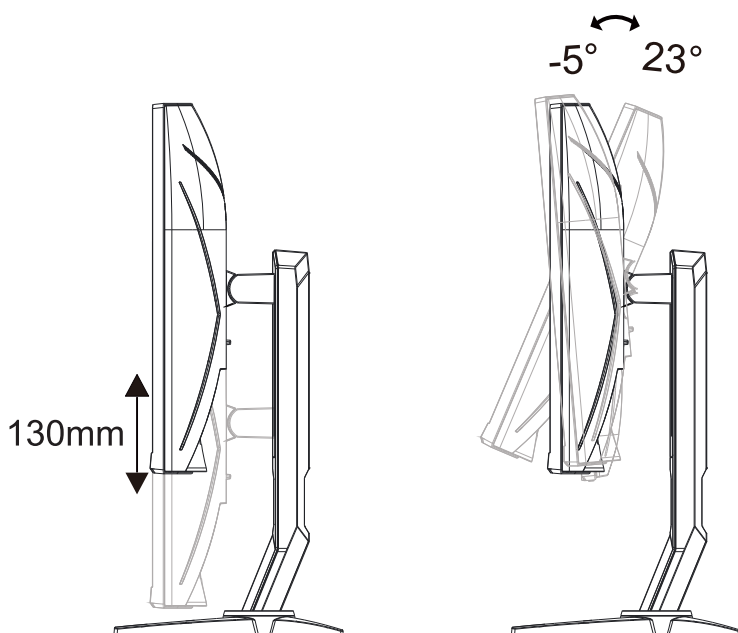


## Nastavení zorného úhlu

Pro optimální sledování obrazu je doporučeno dívat se na monitor zpříma a pak nastavit úhel monitoru podle vašich vlastních preferencí.

Podržte podstavec monitoru, aby se monitor při změně úhlu monitoru nepřevrátil.

Monitor je možno nastavit v níže uvedeném rozmezí:



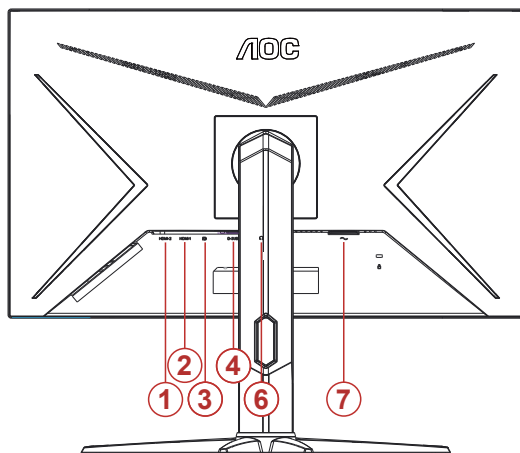
### POZNÁMKA:

Při změně úhlu pohledu monitoru se nedotýkejte LCD obrazovky. Mohlo by dojít k poškození nebo zničení obrazovky LCD.

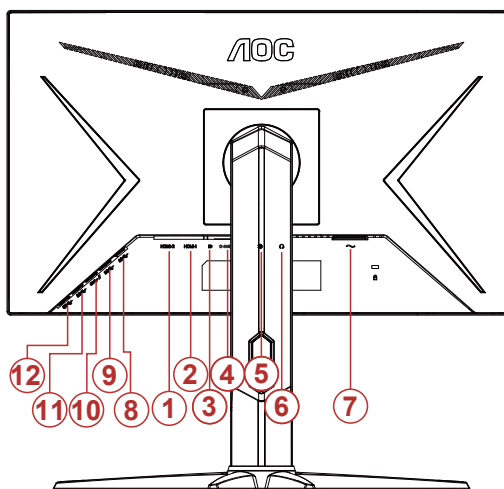
# Připojení monitoru

Zapojení kabelů na zadní straně monitoru a počítače

C24G2



C24G2U



1. HDMI-2
2. HDMI-1
3. DP
4. D-SUB
5. Line in
6. Sluchátka
7. Port vstupu stejnosměrného napájení
8. USB-PC odesílání
9. USB 3.2 Gen 1
10. USB 3.2 Gen1+ rychlé nabíjení
11. USB 3.2 Gen 1
12. USB 3.2 Gen 1

## Připojení k počítači

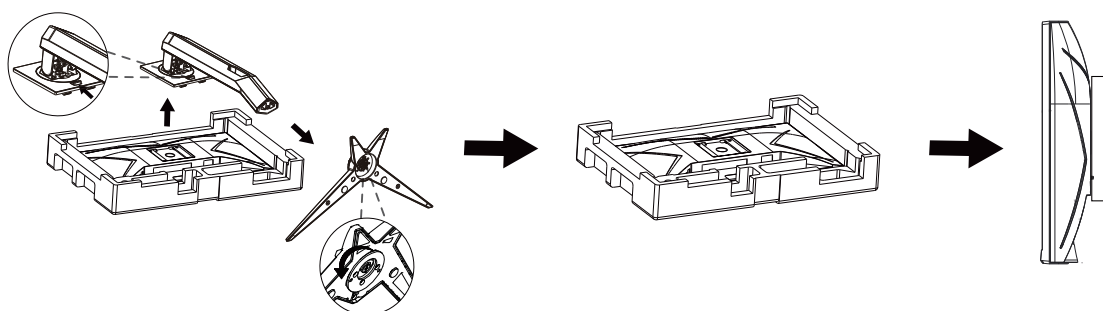
1. K zadní části displeje pevně připojte napájecí kabel.
2. Vypněte počítač a odpojte jeho napájecí kabel.
3. Ke konektoru videa na zadní straně počítače připojte kabel displeje se signálem.
4. Zapojte napájecí kabel počítače a displeje do blízké zásuvky.
5. Zapněte počítač a displej.

Pokud monitor zobrazuje obraz, je instalace dokončena. Pokud k zobrazení obrazu nedojde, viz část Odstraňování problémů.

Pro ochranu vybavení vždy vypněte počítač a LCD monitor před připojením.

## Přípevnění závěsného ramene

Příprava pro montáž na doplňkové závěsné rameno.



Tento monitor lze připevnit na závěsné rameno, které lze zakoupit samostatně. Než budete pokračovat v montáži, odpojte napájení. Postupujte následujícím způsobem:

1. Odmontujte podstavec.
2. Sestavte závěsné rameno podle pokynů výrobce.
3. Umístěte závěsné rameno na zadní stranu monitoru. Zorientujte otvory ramene s otvory na zadní straně monitoru.
4. Znovu připojte kabely. Připevněte rameno na stěnu podle návodu na použití, který byl dodán s ramenem.

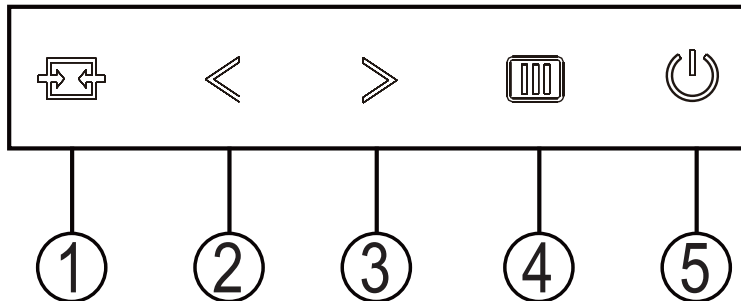
Poznámka: Otvory pro šrouby držáku VESA nejsou k dispozici pro všechny modely – obraťte se na prodejce nebo oficiální oddělení AOC.

## Funkce Adaptive-Sync

1. Funkce Adaptive-Sync funguje s DP/HDMI
2. Kompatibilní grafická karta: Níže je uveden seznam doporučených karet, který lze rovněž najít na [www.AMD.com](http://www.AMD.com)
  - Radeon™ RX Vega řady
  - Radeon™ RX 500 řady
  - Radeon™ RX 400 řady
  - Radeon™ R9/R7 300 řady (vyjma řady R9 370/X, R7 370/X, R7 265)
  - Radeon™ Pro Duo (2016)
  - Radeon™ R9 Nano řady
  - Radeon™ R9 Fury řady
  - Radeon™ R9/R7 200 řady (vyjma řady R9 270/X, R9 280/X)

# Nastavení

## Klávesové zkratky



1	Zdroj/Auto/Konec
2	Herní režim/<
3	Dial Point/>
4	Nabídka/vstup
5	Napájení

### Napájení

Stisknutím vypínače zapnete monitor.

### Nabídka/vstup

Není-li zobrazena nabídka OSD, stisknutím zobrazíte nabídku OSD nebo potvrďte výběr. Stisknutím a podržením přibližně 2 sekundy vypnete monitor.

### Režim Hra/<

Když není zobrazena nabídka OSD, stisknutím tlačítka „<“ otevřete funkci herního režimu. Potom stisknutím tlačítka „<“ nebo „>“ vyberte herní režim (FPS, RTS, Závod, Hráč 1, Hráč 2 nebo Hráč 3) podle různých typů her.

### Dial Point/>

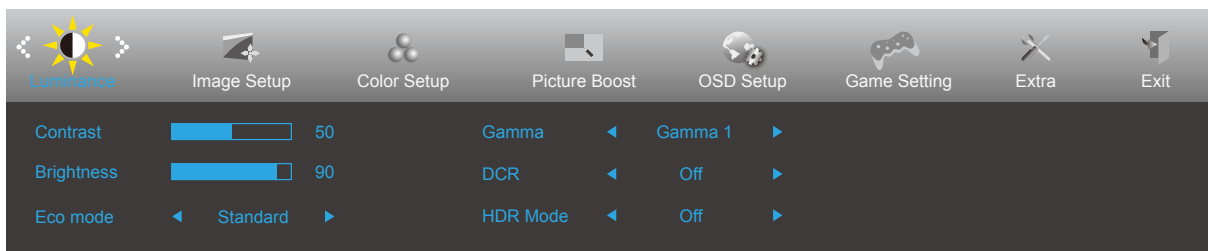
Není-li zobrazena nabídka OSD, stisknutím tlačítka Dial Point zobrazíte/skryjete Dial Point.

### Zdroj/auto/konec

Když je nabídka OSD zavřená, tlačítko Source (Zdroj)/Auto/Exit (Konec) bude mít funkci rychlého tlačítka Source (Zdroj). Když je nabídka OSD zavřená, stisknutím a podržením tlačítka Source (Zdroj)/Auto/Exit (Konec) přibližně 2 sekundy provedete automatickou konfiguraci (pouze pro modely s D-Sub).

# OSD Setting (Nastavení OSD)

Základní a jednoduché pokyny pro ovládací tlačítka.

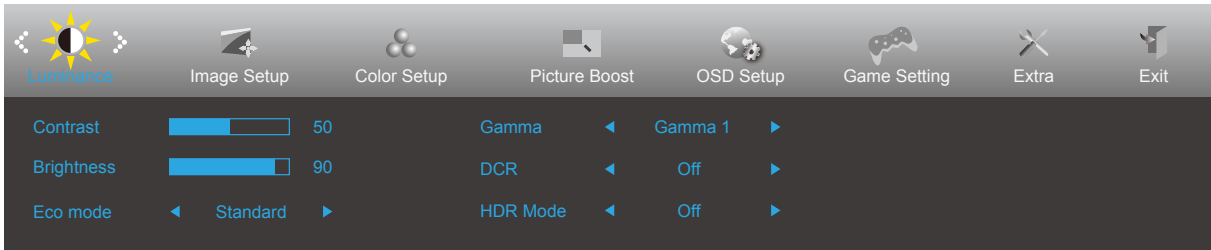










- 1). Stisknutím **tlačítka MENU** aktivujete okno nabídky OSD.
- 2). Stisknutím tlačítka < nebo > můžete procházet funkcemi. Po zvýraznění požadované funkce ji aktivujete stisknutím **tlačítka MENU**. Stisknutím tlačítka < nebo > procházejte funkcemi podnabídky. Po zvýraznění požadované funkce ji aktivujete stisknutím **tlačítka MENU**.
- 3). Stisknutím tlačítka < nebo > změňte nastavení vybrané funkce. Stisknutím **tlačítka AUTO** ukončete. Chcete-li změnit nastavení jiné funkce, opakujte kroky 2 - 3.
- 4). Funkce zámku nabídky OSD: Chcete-li zamknout nabídku OSD, stiskněte a podržte tlačítko MENU, (NABÍDKA) když je monitor vypnutý a potom stisknutím vypínače zapněte monitor. Chcete-li odemknout nabídku OSD, stiskněte a podržte tlačítko MENU (NABÍDKA), když je monitor vypnutý a potom stisknutím vypínače zapněte monitor.

## Poznámky:

- 1). Pokud má výrobek pouze jeden vstup signálu, položku „Výběr Vstupu“ nelze upravit.
- 2). Je aktivována některá z funkcí DCR, Zesíl. Barev nebo Zesíl. Obrazu); ostatní tři funkce jsou vypnuté.

## Luminance (Světelnost)



	Contrast (Kontrast)	0-100		Kontrast z digitálního registru.
	Brightness (Jas)	0-100		Nastavení pozadí
	Eco mode (Eko)	Standard (Standardní)	<input checked="" type="checkbox"/>	Standardní režim
		Text		Režim Text
		Internet		Režim Internet
		Game (Hra)		Režim Hra
		Movie (Film)		Režim Film
		Sports (Sport)		Režim Sport
		Reading (čtení)		Režim čtení
	Gamma	Gamma1	Upravit na Gamma 1	
		Gamma2	Upravit na Gamma 2	
		Gamma3	Upravit na Gamma 3	
	DCR	Off (Vypnuto)	<input type="checkbox"/>	Deaktivovat dynamický poměr kontrastu
		On (Zapnuto)		Aktivovat dynamický poměr kontrastu
	HDR Mode	OFF	<input type="checkbox"/>	Adjust HDR Mode.
HDR Picture		<input type="checkbox"/>		
HDR Movie		<input type="checkbox"/>		
HDR Game		<input type="checkbox"/>		


### Poznámky:

When "HDR Mode" is set to "non-off", the items "Contrast", "Brightness", "Gamma" cannot be adjusted.

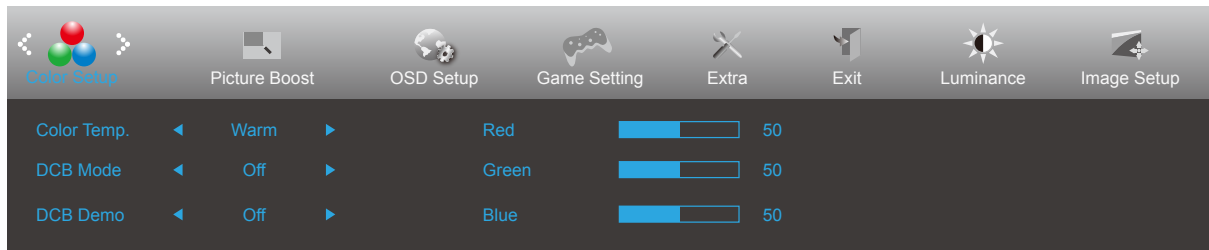



## Image Setup (Nastavení obrazu)



	Clock (Takt)	0-100	Slouží k nastavení hodin synchronizace obrazu pro omezení svislého šumu.
	Phase (Fáze)	0-100	Slouží k nastavení fáze synchronizace obrazu pro omezení vodorovného šumu
	Sharpness (Ostrost)	0-100	Slouží k nastavení ostrosti obrazu
	H. Position (H. Poloha)	0-100	Slouží k nastavení vodorovné polohy obrazu.
	V. Position (V. Poloha)	0-100	Slouží k nastavení svislé polohy obrazu.

## Color Setup (Nastavení barvy)

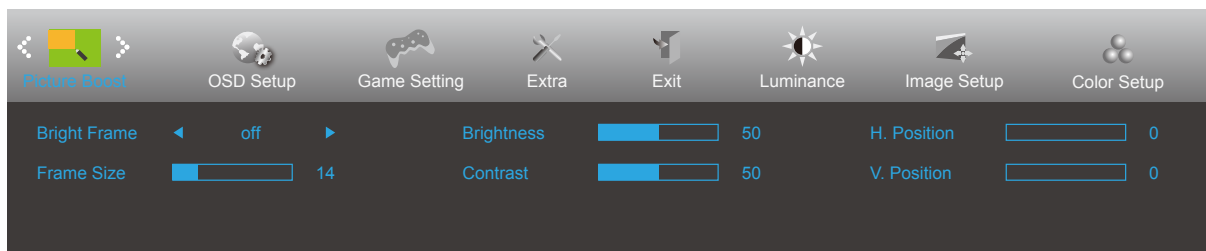



	Color Temp. (Teplota barev)	Warm (Teplé)		Slouží k načtení teploty teplé barvy z paměti EEPROM.
		Normal (Normální)		Slouží k načtení teploty normální barvy z paměti EEPROM.
		Cool (Studené)		Slouží k načtení teploty studené barvy z paměti EEPROM.
		sRGB		Slouží k načtení teploty sRGB barvy z paměti EEPROM.
		User (Uživatel)		Slouží k načtení teploty barev uživatele z paměti EEPROM
	DCB Mode (DCB Režim)	Full Enhance (Plné vylepšení)	On (zapnuto)/ Off (vypnuto)	Deaktivovat nebo aktivovat režim plného vylepšení
		Nature Skin (Přiroz. Pokožka)	On (zapnuto)/ Off (vypnuto)	Deaktivovat nebo aktivovat režim Přiroz. Pokožky
		Green Field (Zelené pole)	On (zapnuto)/ Off (vypnuto)	Deaktivovat nebo aktivovat režim Zelené pole
		Sky-blue (Azur)	On (zapnuto)/ Off (vypnuto)	Deaktivovat nebo aktivovat režim Azur
		AutoDetect (Autom. Detekce)	On (zapnuto)/ Off (vypnuto)	Deaktivovat nebo aktivovat režim Autom. Detekce
		Off	On (zapnuto)/ Off (vypnuto)	Deaktivovat nebo aktivovat režim Off.
	DCB Demo (DCB Ukázka)		On (zapnuto)/ Off (vypnuto)	Deaktivovat nebo aktivovat režim Ukázka
	Red (Červená)		0-100	Intenzita červené z digitálního registru.
	Green (Zelená)		0-100	Intenzita zelené z digitálního registru.
Blue (Modrá)		0-100	Intenzita modré z digitálního registru.	

### Poznámka:

When "HDR Mode" under "Luminance" is set to "non-off", all items under "Color Setup" cannot be adjusted.

## Picture Boost (Zesílení obrazu)



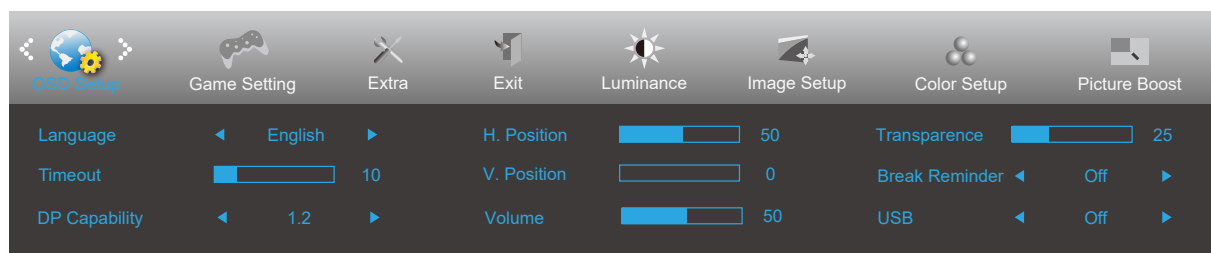
	Bright Frame (Jasný rám)	zapnuto nebo vypnuto	Deaktivovat nebo aktivovat Jasný rám
	Frame Size (Velikost rámu)	14-100	Upravit velikost rámu
	Brightness (Jas)	0-100	Upravit jas rámu
	Contrast (Kontrast)	0-100	Upravit kontrast rámu
	H. Position (H. Poloha)	0-100	Upravit horizontální polohu rámu
	V. Position (V. Poloha)	0-100	Upravit vertikální polohu rámu


### Poznámka:

Slouží k nastavení jasu, kontrastu a polohy položky Jasný Rám pro lepší zážitek ze sledování.

When "HDR Mode" under "Luminance" is set to "non-off", all items under "Picture Boost" cannot be adjusted.

## OSD Setup (Nastavení OSD)

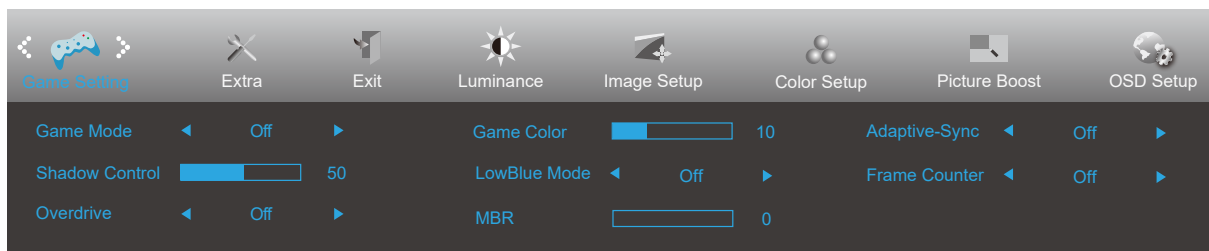



	Language (Jazyk)		Vyberte jazyk OSD
	Timeout (Časový Interval)	5-120	Slouží k nastavení doby zobrazení nabídky OSD na obrazovce.
	DP Capacity (Kapacita DP)	1.1/1.2	Pozor: funkci Adaptive-Sync podporuje pouze DP1.2
	H. Position (H. Poloha)	0-100	Slouží k nastavení vodorovné polohy OSD
	V. Position (V. Poloha)	0-100	Slouží k nastavení svislé polohy OSD
	Volume (Hlasitost)	0-100	Nastavení hlasitosti.
	Transparence (Průhlednost)	0-100	Slouží k nastavení průhlednosti nabídky OSD.
	Break Reminder (Přestávka - připomenutí)	zapnuto nebo vypnuto	Připomenutí přestávky, pokud uživatel pracuje souvisle déle než 1 hod.
	USB (C24G2U)	zapnuto nebo vypnuto	USB zapnuto nebo vypnuto

### Poznámky:

Pokud obsah videa DP podporuje DP1.2, vyberte možnost DP1.2 pro nastavení Kapacita DP; v opačném případě vyberte DP1.1

## Game Setting (Herní nastavení)

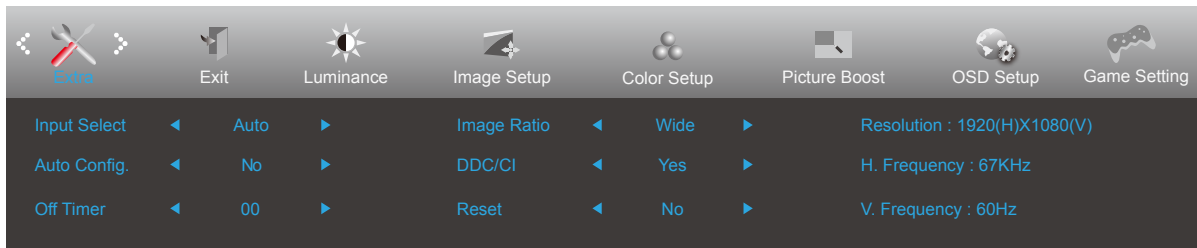



	Game Mode (Režim Hra)	FPS	Pro hraní FPS (stříleček). Zlepšuje detaily temných oblastí.
		RTS	Pro hraní RTS (strategií v reálném čase). Vylepšuje kvalitu obrazu.
		Racing (Závod)	Pro hraní závodních her. Nabízí nejrychlejší odezvu a vysokou sytost barev.
		Gamer 1 (Hráč 1)	Uživatelská nastavení, předvolba Hráč 1.
		Gamer 2 (Hráč 2)	Uživatelská nastavení, předvolba Hráč 2.
		Gamer 3 (Hráč 3)	Uživatelská nastavení, předvolba Hráč 3.
		off (Vypnuto):	Není použita optimalizace Smart image game
	Shadow Control (Ovládání stínů)	0-100	Ovládání stínu Výchozí nastavení je 50. Koncový uživatel může provádět úpravy od 50 do 100 nebo 0 pro zvýšení kontrastu a vyjasnění obrazu. 1. Pokud je obraz příliš tmavý a nejsou jasně vidět detaily, proveďte úpravu od 50 do 100 pro jasný obraz. 2. Pokud je obraz příliš bílý a nejsou jasně vidět detaily, proveďte úpravu od 50 do 0 pro jasný obraz
	Overdrive (Zrychlení)	Weak (Slabé)	Slouží k úpravě doby odezvy.
		Medium (Střední)	
		Strong (Silné)	
		Boost (Zesílení)	
		Off (Vypnuto)	
Game Color (Herní barvy)	0-20	Herní barva umožňuje nastavit úroveň sytosti 0-20 pro lepší obraz.	
LowBlue Mode(Režim modrého světla)	Vyp. / Multimédia / Internet / Office / Čtení	Sníží vlnu modrého světla ovládání teploty barev.	
MBR	0-20	Upravuje redukci rozostření pohybu.	
Adaptive-Sync	On/Off (Zapnuto/ Vypnuto)	Deaktivuje nebo aktivuje Adaptive-Sync.	
Frame Counter (Čítač rámců)	Vyp. / Vpravo nahore / Vpravo dole / Vlevo dole / Vlevo nahore	Zobrazí V frekvenci na vybraném rohu	

### Poznámka:

Funkce MBR a Overdrive Boost jsou k dispozici, pouze když je Adaptive-Sync vypnuto a svíslá frekvence je do 75 Hz. When "HDR Mode" under "Luminance" is set to "non-off", the items "Game Mode", "Shadow Control", "Game Color", "Low Blue Mode" cannot be adjusted.

## Extra



	Input Select (Výběr vstupu)		Slouží k výběru vstupního signálu
	Auto Config. (Auto Konfig)	ano nebo ne	Automaticky upraví obraz podle výchozího nastavení
	Off timer (Časovač vypnutí)	0-24hod.	Slouží k výběru času vypnutí DC
	Image Ratio (Poměr stran obr.)	Širokoúhlý	Slouží k výběru poměru stran obrazu monitoru.
		4:3	
	DDC/CI	ano nebo ne	Zapnutí nebo vypnutí podpory DDC/CI
Reset (Resetovat)	Ano nebo ne	Slouží k obnovení výchozího nastavení nabídky. (Vybrané modely jsou opatřeny certifikací ENERGY STAR®.)	
	ENERGY STAR® nebo ne		

## Exit (Konec)



	Exit (Konec)		Ukončení hlavní nabídky OSD
---	--------------	--	-----------------------------

## Indikátor LED

<b>Stav</b>	<b>Barva indikátoru</b>
Režim plného provozu	Bílá
Režim aktivní-vypnuto	Oranžová



# Odstraňování problémů

Problém a otázka	Možná řešení
<b>Indikátor napájení nesvítí</b>	Zkontrolujte, zda je vypínač zapnutý a zda je napájecí kabel řádně připojen k elektrické zásuvce a k monitoru.
<b>Žádný obraz na obrazovce</b>	<ul style="list-style-type: none"> <li>• Je napájecí kabel správně připojen? Zkontrolujte připojení napájecího kabelu a zdroj napájení.</li> <li>• Je kabel správně připojen? (Připojeno pomocí kabelu D-sub) Zkontrolujte připojení kabelu DB-15. (Připojeno pomocí kabelu HDMI) Zkontrolujte připojení kabelu HDMI. (Připojeno pomocí kabelu DP) Zkontrolujte připojení kabelu DP. * Vstup D-sub/HDMI/DP není u některých modelů k dispozici.</li> <li>• Pokud je zapnuto napájení, restartujte počítač, aby se zobrazila výchozí (přihlašovací) obrazovka. Pokud se zobrazí výchozí obrazovka (přihlašovací), spusťte počítač v použitelném režimu (bezpečný režim pro systém Windows 7/8/10) a potom změňte frekvenci grafické karty. (Viz Nastavení optimálního rozlišení) Pokud se výchozí obrazovka (přihlašovací) nezobrazí, kontaktujte servisní středisko nebo prodejce.</li> <li>• Je na obrazovce zobrazena zpráva „Nepodporovaný vstup“? Tato zpráva se může zobrazit, když signál z grafické karty přesáhne maximální rozlišení a frekvenci, které dokáže monitor správně zpracovat. Nastavte maximální rozlišení a frekvenci, které dokáže monitor správně zpracovat.</li> <li>• Zkontrolujte, zda jsou nainstalovány ovladače monitoru AOC.</li> </ul>
<b>Obraz je rozmazaný a obsahuje vícenásobné zobrazení</b>	Nastavte ovládací prvky jasu a kontrastu. Stisknutím bude provedeno automatické nastavení. Zkontrolujte, zda nepoužíváte prodlužovací kabel nebo přepínač. Doporučujeme připojit monitor přímo k výstupnímu konektoru grafické karty na zadní straně.
<b>Obraz bliká, skáče nebo je v obraze patrné vlnivé vzorování</b>	Přesuňte od monitoru do větší vzdálenosti elektrické spotřebiče, které mohou způsobovat rušení. Používejte maximální obnovovací frekvenci, kterou monitor umožňuje s použitým rozlišením.
<b>Monitor zatuhl v „aktivním pohotovostním režimu“</b>	Síťový vypínač počítače musí být v poloze „zapnuto“ (ON). Grafická karta (video adaptér) počítače musí být zcela a správně usazená do příslušného slotu na počítači. Zkontrolujte, zda je video kabel monitoru správně připojen k počítači. Prohlédněte video kabel monitoru a zkontrolujte, zda není ohnutý žádný kolík. Proveďte, zda počítač pracuje - stiskněte na klávesnici klávesu CAPS LOCK a sledujte diodu LED CAPS LOCK. Tato dioda LED by se měla po stisknutí klávesy CAPS LOCK buď rozsvítit nebo zhasnout.
<b>Chybí některá ze základních barev (ČERVENÁ, ZELENÁ nebo MODRÁ).</b>	Prohlédněte video kabel monitoru a zkontrolujte, zda není poškozen žádný kolík. Zkontrolujte, zda je video kabel monitoru správně připojen k počítači.
<b>Obraz na obrazovce nemá správnou velikost nebo není správně vystředěn</b>	Upravte vodorovnou a svislou polohu nebo stiskněte klávesovou zkratku (AUTO).
<b>V obraze jsou barevné poruchy (bílá barva nevypadá jako bílá)</b>	Nastavte barvu RGB nebo zvolte požadovanou barevnou teplotu.
<b>Horizontální nebo vertikální rušení obrazu</b>	Uživatelé systému Windows 7/8/10: vypněte počítač. Nastavte položku FREKVENCE a ZAOSTŘENÍ. Stisknutím bude provedeno automatické nastavení.
<b>Předpisy a servis</b>	Viz informace o předpisech a servisu v příručce na disku CD nebo na stránkách <a href="http://www.aoc.com">www.aoc.com</a> (na stránkách podpory najdete informace o tom, který model lze zakoupit ve vaší zemi, a informace o předpisech a servisu).

# Technické údaje

## Obecné specifikace

Panel	Název modelu	C24G2/C24G2U		
	Zobrazovací systém	Barevný monitor TFT LCD		
	Zobrazitelná velikost obrazu	59,8 cm úhlopříčně		
	Rozteč pixelů	0,27156mm (v) × 0,27156mm (h)		
	Video	Analogové rozhraní RGB & rozhraní HDMI & rozhraní DP		
	Oddělená synchronizace	H/V TTL		
	Zobrazení barev	16,7 mil. barev		
Jiné	Rozsah horizontální frekvence	30k-160kHz(D-SUB/HDMI) 30k-200kHz(DP)		
	Velikost vodorovného snímání (max.)	521,395mm		
	Rozsah vertikální frekvence	48-144Hz(D-SUB/HDMI) 48-165Hz(DP)		
	Velikost svislého snímání (max.)	293,285mm		
	Optimální předvolené rozlišení	1920x1080@60Hz		
	Max resolution	1920x1080@60Hz(D-SUB) 1920x1080@144Hz(HDMI) 1920x1080@165Hz(DP)		
	Technologie Plug & Play	VESA DDC2B/CI		
	Vstupní konektor	VGA/ HDMIx2/DP/USB		
	Vstup videosignálu	Analogový: 0,7Vp-p (standardní), 75 ohmů, TMDS		
	Výstupní konektor	Výstup pro sluchátka		
	Zdroj napájení	100-240V~, 50/60Hz, 1,5A		
	Příkon	Typicky (Výchozí jas a kontrast)	21W(C24G2) 27W(C24G2U)	
		Max. (jas = 100, kontrast =100)	≤ 29W(C24G2) 72W(C24G2U)	
Snížená spotřeba		≤ 0,3 W		
Fyzické vlastnosti	Typ konektoru	VGA/ HDMI/ DP/USB/ Výstup pro sluchátka		
	Typ signálního kabelu	Odpojitelný		
Ekologie	Teplota	Provozní	0°~ 40°	
		Mimo provoz	-25°~ 55°	
	Vlhkost	Provozní	10% až 85% (bez kondenzace)	
		Mimo provoz	5% až 93% (bez kondenzace)	
	Nadmořská výška	Provozní	0 ~ 5 000 m (0 ~ 16 404 stop)	
		Mimo provoz	0~ 12 192 m (0~ 40 000 stop)	

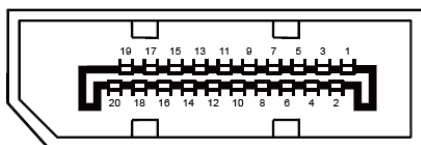
## Předvolené režimy zobrazení

STANDARD	ROZLIŠENÍ	HORIZONTÁLNÍ FREKVENCE (kHz)	VERTIKÁLNÍ FREKVENCE (Hz)
VGA	640x480@60Hz	31.469	59.94
VGA	640x480@72Hz	37.861	72.809
VGA	640x480@75Hz	37.5	75
VGA	640x480@100Hz	50.313	99.826
VGA	640x480@120Hz	60.938	119.72
SVGA	800x600@56Hz	35.156	56.25
SVGA	800x600@60Hz	37.879	60.317
SVGA	800x600@72Hz	48.077	72.188
SVGA	800x600@75Hz	46.875	75
SVGA	800x600@100Hz	62.76	99.778
SVGA	800x600@120Hz	76.302	119.972
XGA	1024x768@60Hz	48.363	60.004
XGA	1024x768@70Hz	56.476	70.069
XGA	1024x768@75Hz	60.023	75.029
XGA	1024x768@100Hz	80.448	99.811
XGA	1024x768@120Hz	97.551	119.989
SXGA	1280x1024@60Hz	63.981	60.02
SXGA	1280x1024@75Hz	79.976	75.025
WXGA+	1440x900@60Hz	55.935	59.887
WXGA+	1440x900@60Hz	55.469	59.901
WSXGA	1680x1050@60Hz	65.29	59.954
WSXGA	1680x1050@60Hz	64.674	59.883
FHD	1920x1080@60Hz	67.5	60
FHD(HDMI)	1920x1080@100Hz	113.221	99.93
FHD(HDMI/DP)	1920x1080@120Hz	137.26	119.982
FHD(HDMI/DP)	1920x1080@144Hz	158.113	144.001
FHD(DP)	1920x1080@165Hz	183.154	165.003
IBM MODES			
DOS	640x350@70Hz	31.469	70.087
DOS	720x400@70Hz	31.469	70.087
MAC MODES			
VGA	640x480@67Hz	35	66.667
SVGA	832x624@75Hz	49.725	74.551
XGA	1024x768@75Hz	60.241	74.927

## Přiřazení kolíků



Č. kontaktu	Název signálu	Č. kontaktu	Název signálu	Č. kontaktu	Název signálu
1.	TMDS data 2+	9.	TMDS data 0-	17.	DDC/CEC uzemnění
2.	TMDS data 2 stínění	10.	Frekvence TMDS +	18.	Napájení +5V
3.	TMDS data 2-	11.	Stínění frekvence TMDS	19.	Detekce připojení za chodu
4.	TMDS data 1+	12.	Frekvence TMDS -		
5.	TMDS data 1 stínění	13.	CEC		
6.	TMDS data 1-	14.	Vyhrazeno (N.C. v zařízení)		
7.	TMDS data 0+	15.	SCL		
8.	TMDS data 0 stínění	16.	SDA		



20kolíkový kabel signálu pro barevný monitor

Č. kolíku	Název signálu	Č. kolíku	Název signálu
1	ML_Lane 3 (n)	11	GND (zem.)
2	GND (zem.)	12	ML_Lane 0 (p)
3	ML_Lane 3 (p)	13	CONFIG1
4	ML_Lane 2 (n)	14	CONFIG2
5	GND (zem.)	15	AUX_CH(p)
6	ML_Lane 2 (p)	16	GND (zem.)
7	ML_Lane 1 (n)	17	AUX_CH(n)
8	GND (zem.)	18	Detekce připojení za chodu
9	ML_Lane 1 (p)	19	Zpět. DP_PWR
10	ML_Lane 0 (n)	20	DP_PWR



15kolíkový kabel signálu pro barevný monitor

Číslo kolíku	15kolíková strana signálního kabelu	Číslo kolíku	15kolíková strana signálního kabelu
1	Video-červená	9	+5V
2	Video-zelená	10	Uzemnění
3	Video-modrá	11	N.C.
4	N.C.	12	DDC-Sériová data
5	Detekce kabelu	13	H-synch.
6	GND-R (č.)	14	V-synch.
7	GND-G (z.)	15	DDC-Sériové hodiny
8	GND-B (m.)		

# Plug and Play

## **Funkce Plug & Play DDC2B**

Tento monitor disponuje možnostmi VESA DDC2B v souladu s normou VESA DDC. To umožňuje monitoru, aby informoval systém o své identitě, v závislosti na úrovni použité DDC a komunikoval i s dalšími informacemi týkajícími se svých zobrazovacích schopností.

DDC2B představuje obousměrný datový kanál, založený na protokolu I2C. Zařízení si může vyžádat informace EDID přes kanál DDC2B.