

# AOC

GAMING



دليل استخدام شاشة LCD  
27G2SPE/BK  
إضاءة خلفية 27G2SPAЕ/BK  
باستخدام

١	.....	السلامة
١	.....	المفاهيم الترميزية
	.....	الطاقة ٢
٣	.....	التثبيت
٤	.....	التنظيف
٥	.....	غير ذلك
٦	.....	الإعداد
٦	.....	محتويات العبوة
٧	.....	إعداد الحامل والقاعدة
٨	.....	ضبط زاوية الرؤية
٩	.....	توصيل الشاشة
١٠	.....	التركيب على الحائط
١١	.....	وظيفة Adaptive-Sync (فر في طرز محددة)
١١	.....	وظيفة AMD FreeSync (فر في طرز محددة)
١٢	.....	الضبط
١٢	.....	مفاتيح التشغيل السريع
١٣	.....	إعداد المعلومات المعروضة على الشاشة
٤١	.....	Luminance (الإشراق)
٥١	.....	Image Setup (إعداد الصورة)
٦١	.....	Color Setup (إعداد اللون)
٧١	.....	Picture Boost (دعم الصورة)
٨١	.....	OSD Setup (إعداد المعلومات المعروضة على الشاشة)
٩١	.....	Game Setting (إعداد الألعاب)
٠٢	.....	Extra (الملحقات)
١٢	.....	Exit (خروج)
٢١	.....	مؤشر بيان الحالة
٢٢	.....	استكشاف الأعطال وإصلاحها
٢٣	.....	المواصفات
٢٣	.....	مواصفات عامة
٢٤	.....	أوضاع العرض المعدة مسبقاً
٢٥	.....	تعيين الدبابيس
٢٧	.....	التوصيل والتشغيل

# السلامة

## المفاهيم الترميزية

توضح الأقسام الفرعية التالية المفاهيم الترميزية المستخدمة في هذا الدليل؛

### الملاحظات والتنبيهات والتحذيرات

قد تكون قوالب النصوص الواردة في هذا الدليل مرفقة برموز ومكتوبة بخط عريض أو مائل. وهذه القوالب عبارة عن ملاحظات وتنبيهات وتحذيرات يتم استخدامها على النحو التالي:



**ملاحظة:** تشير الملاحظة إلى معلومات مفيدة تساعدك على استخدام نظام الكمبيوتر على النحو الأمثل.



**تنبيه:** يشير التنبيه إلى وجود أضرار محتملة قد تؤدي إلى تلف الجهاز أو فقدان البيانات كما يرشدك إلى كيفية تجنب المشكلات المماثلة.



**تحذير:** تحذير يشير إلى احتمال التعرض لإصابة جسدية كما يرشدك إلى كيفية تجنب المشكلة. قد تظهر بعض التحذيرات بتنسيقات بديلة وقد لا تكون مرفقة برموز. وفي الحالات المماثلة، فإن العرض المحدد للتحذير يكون مصرح به من قبل السلطة التنظيمية.

## الطاقة

⚠️ ينبغي تشغيل الشاشة باستخدام مصدر تيار كهربائي من النوع الموضح على الملصق الخاص بها فقط. وفي حال عدم التأكد من نوع التيار الكهربائي المتاح في منزلك، اتصل بالموزع أو بشركة الكهرباء المحلية.

⚠️ الشاشة مزودة بقباس مؤرض ذي ثلاثة-دبابيس، قابس مزود بدبوس تأريض ثالث، وكأحد خصائص الأمان، لا يتناسب هذا القابس إلا مع مقبس الطاقة المؤرض. في حالة عدم توافق المقبس مع القابس ثلاثي الأسلاك، استعن بفني كهرباء لتركيب المقبس الصحيح أو استخدم مهابىء لتأريض الشاشة بأمان، لا تقم بإبطال غرض السلامة الخاص بقابس التوصيل الأرضي.

⚠️ قم بفصل الشاشة أثناء العواصف البرقية أو في حالة عدم استخدامها لفترة طويلة، حيث يعمل ذلك على حمايتها من التلف الذي قد يلحق بها نتيجة التدفق المفاجئ للتيار الكهربائي.

⚠️ لا تقم بالتحميل الزائد على مقسمات التيار أو كبلات الإطالة، فقد يؤدي ذلك إلى حدوث حريق أو صدمة كهربائية.

⚠️ لضمان الحصول على جودة تشغيل مناسبة، لا تستخدم الشاشة إلا مع أجهزة الكمبيوتر المدرجة في قائمة UL والمجهزة بمقابس مهيأة بحيث تناسب الجهد الكهربائي من 100 إلى 240 فولت تيار متردد، وتيار 5 أمبير على الأقل.

⚠️ ينبغي تركيب مقبس التيار الموجود على الحائط بالقرب من الشاشة بحيث يمكن الوصول إليه بسهولة.

## التثبيت

⚠️ تجنب وضع الشاشة على عربة أو كتيفة أو طاولة غير ثابتة أو حامل أو حامل ثلاثي غير ثابت، فقد يتسبب سقوطها في إصابة الشخص الذي يستخدمها وإتلافها. احرص على استخدام عربة أو حامل أو حامل ثلاثي أو كتيفة أو طاولة موصى بها من الجهة المصنعة أو التي تم شراؤها مع المنتج فقط. اتبع التعليمات الواردة من الجهة المصنعة عند تثبيت المنتج واستخدم ملحقات التثبيت الموصى بها من قبل الجهة المصنعة، كما ينبغي توخي الحذر والعناية عند نقل المنتج والمنضدة المتحركة معًا.

⚠️ لا تدفع بأي جسم داخل الفتحات الموجودة بالغلّاف الخارجي للشاشة، فقد ينتج عن ذلك حدوث أعطال في أجزاء الدائرة الكهربائية مما يؤدي إلى حدوث حريق أو صدمة كهربائية. ولا تقم أبدًا بسكب سوائل على الشاشة.

⚠️ تجنب وضع الجزء الأمامي من الشاشة على الأرض.

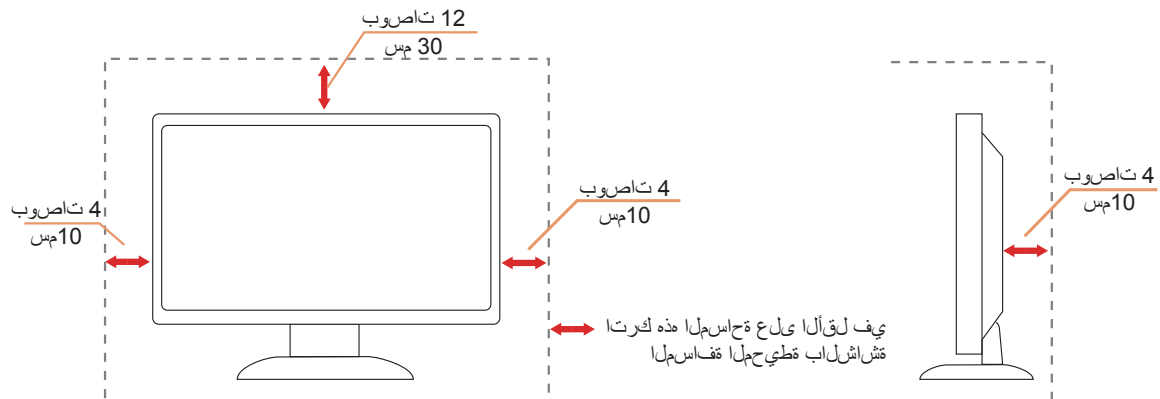
⚠️ في حالة تثبيت الشاشة على حائط أو رف، استخدم أدوات التثبيت المعتمدة من الجهة المصنعة واتباع التعليمات الخاصة بها.

⚠️ اترك مساحة خالية حول الشاشة كما هو موضح أدناه، إذ يؤدي عدم القيام بذلك إلى نقص دوران الهواء، ومن ثم ارتفاع درجة الحرارة مما قد يؤدي إلى نشوب حريق أو إلحاق الضرر بالشاشة.

⚠️ لتجنب تلف محتمل مثل تقشر اللوحة من الإطار، تأكد من عدم إمالة الشاشة لأسفل بزوايا أكبر من 5- درجات. إذا تم تجاوز الحد الأقصى لقياس زاوية الإمالة لأسفل البالغ 5- درجات، فلن يكون تلف الشاشة مشمولاً بالضمان.

اطلع أدناه على مسافات التهوية الموصى بها حول الشاشة عند تثبيتها على الحائط أو على الحامل:

## تثبيت الشاشة باستخدام حامل



## التنظيف

! قم بتنظيف الغلاف الخارجي بقطعة قماش على نحو منتظم، يمكنك استخدام منظف معتدل لمسح البقع بدلاً من المنظف القوي الذي قد يؤدي إلى كسر الغلاف الخارجي للمنتج.

! تأكد من عدم تسرب المنظف إلى المنتج عند التنظيف، ويجب كذلك ألا تكون قطعة قماش التنظيف خشنة حتى لا تؤدي إلى خدش سطح الشاشة.

! يرجى فصل كبل الطاقة قبل تنظيف المنتج.



## غير ذلك

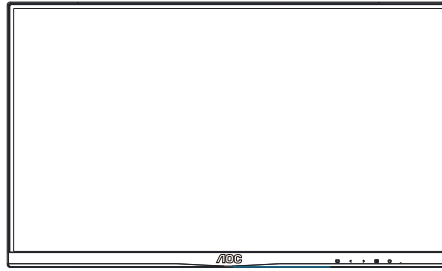
⚠ في حالة انبعاث رائحة غريبة من المنتج أو أصوات أو دخان، قم بفصل قابس الطاقة على الفور والاتصال بمركز الصيانة.

⚠ تأكد من عدم سد فتحات التهوية بمنضدة أو ستارة.

⚠ لا تعرض شاشة LCD لاهتزازات شديدة أو صدمات قوية أثناء التشغيل.

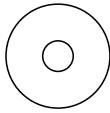
⚠ تجنب الطرق على الشاشة أو إسقاطها أثناء التشغيل أو النقل.

# الإعداد محتويات العبوة



Monitor

\*

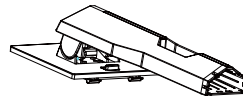


CD Manual

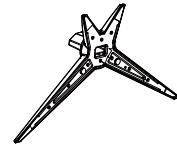
\*



Warranty Card



Stand



Base



Power Cable

\*



DP Cable

\*



HDMI Cable

\*



VGA Cable

\*



Audio Cable

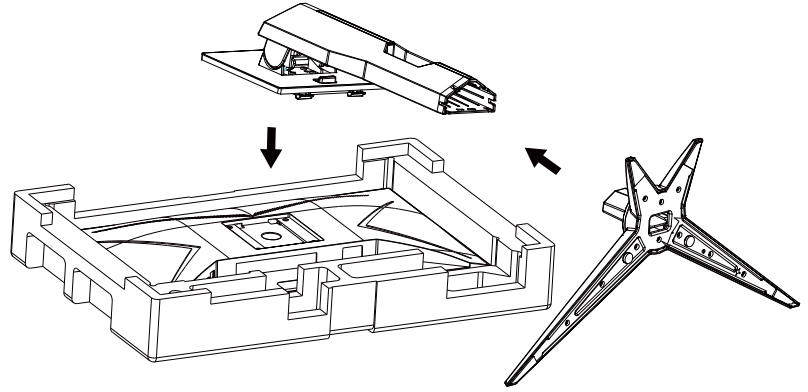
\* لا تتوفر كل كبلات الإشارة في كل البلدان والمناطق. يرجى التحقق من الموزع المحلي أو المكتب الفرعي التابع لشركة AOC.



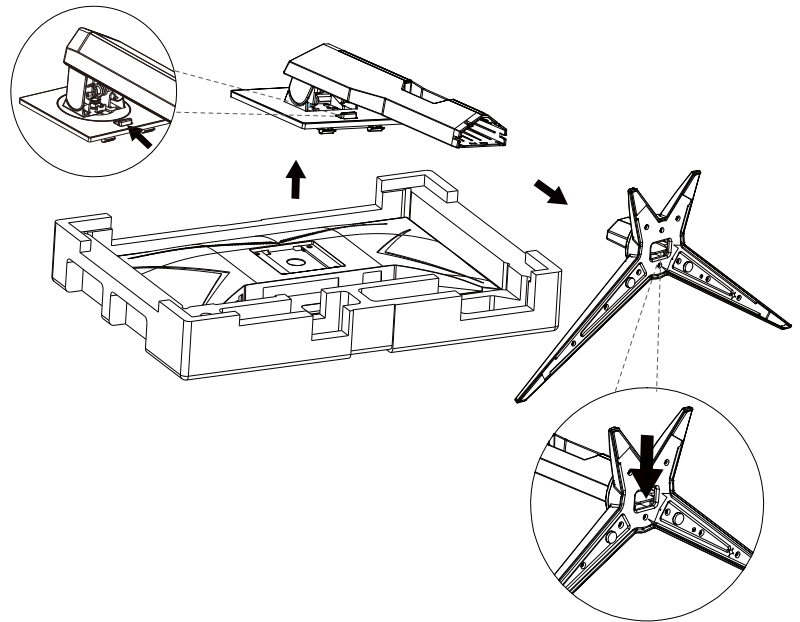
## إعداد الحامل والقاعدة

يُرجى اتباع الخطوات الموضحة أدناه لإعداد القاعدة أو إزالتها.

### الإعداد:

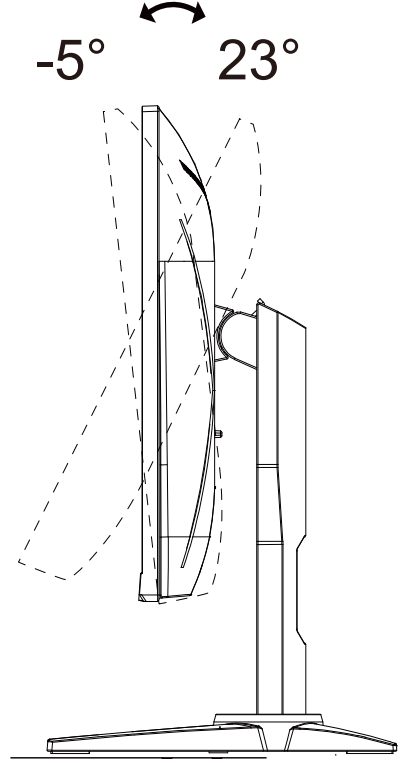


### الإزالة:



## ضبط زاوية الرؤية

لضمان الحصول على الرؤية المثلى، نوصي بالنظر إلى الشاشة بالكامل، ثم ضبط زاوية الشاشة حسبما يتراءى لك. أمسك الحامل لكي لا تسقط الشاشة عند تغيير الزاوية. يمكنك ضبط الشاشة كما هو موضح أدناه:



### ملاحظة:

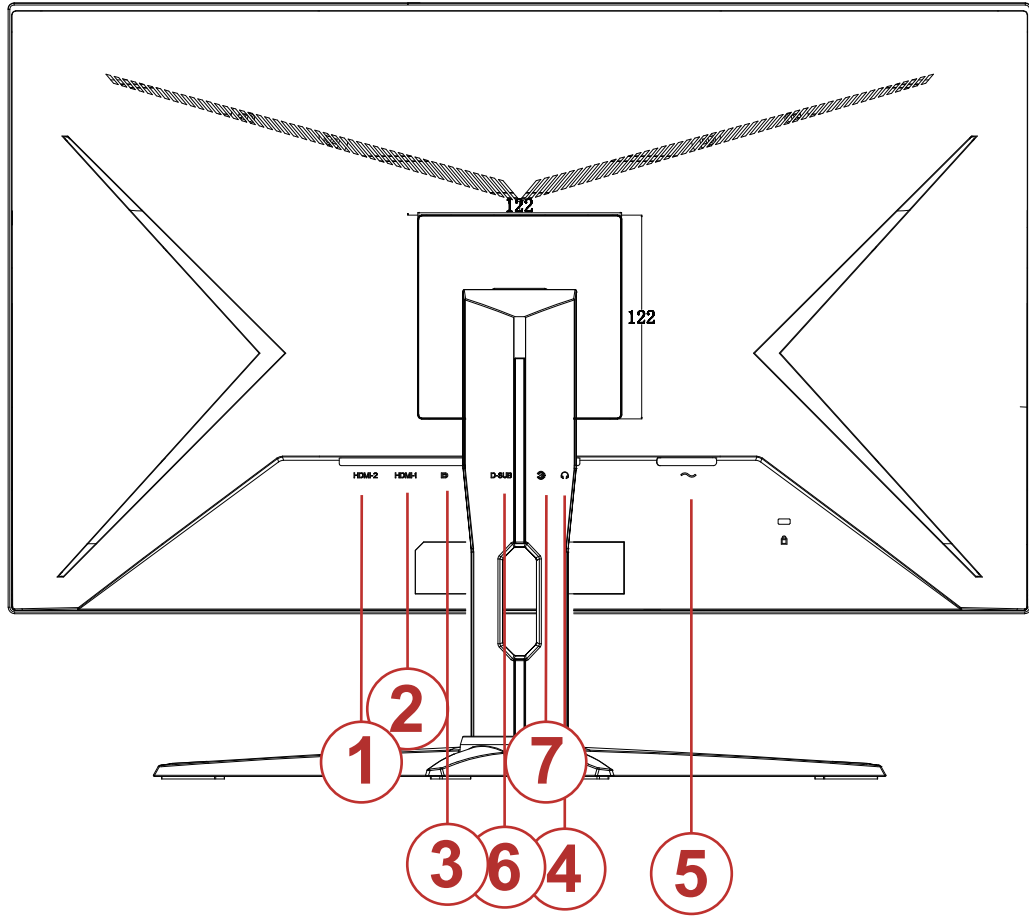
تجنب لمس شاشة LCD عند تغيير الزاوية، فقد يؤدي ذلك إلى إلحاق الضرر بالشاشة أو كسرها.

### تحذير:

- 1- لتجنب تلف محتمل في الشاشة مثل تقشر اللوحة، تأكد من عدم إمالة الشاشة لأسفل بزاوية أكبر من ٥ درجات.
- 2- اضغط على الشاشة أثناء ضبط زاويتها. أمسكها من الإطار فقط.

## توصيل الشاشة

توصيلات الكبلات الموجودة بالجزء الخلفي من الشاشة وجهاز الكمبيوتر:



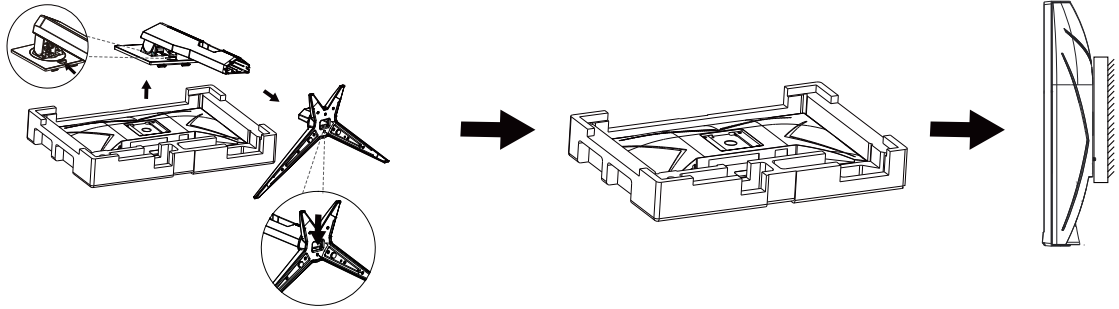
- ١ - HDMI ٢
- ٢ - HDMI ١
- ٣ - DP
- ٤ - سماعة الأذن
- ٥ - منفذ دخل تيار مباشر
- ٦ - D-SUB
- ٧ - AUDIO IN 27G2SPA/E/BK

### التوصيل بالكمبيوتر

- ١ - قم بتوصيل سلك الطاقة بالجزء الخلفي من شاشة العرض بطريقة محكمة.
  - ٢ - قم بإيقاف تشغيل الكمبيوتر وقم بفصل كبل الطاقة.
  - ٣ - قم بتوصيل كبل الإشارة الخاص بشاشة العرض بموصل الفيديو الموجود على الجزء الخلفي من الكمبيوتر.
  - ٤ - قم بتوصيل سلك الطاقة الخاص بالكمبيوتر وشاشة العرض بمأخذ تيار كهربائي قريب.
  - ٥ - قم بتشغيل الكمبيوتر وشاشة العرض.
- في حالة ظهور صورة على الشاشة، تكون عملية التركيب والتوصيل قد تمت بنجاح. ولكن في حالة عدم ظهور صورة، انظر حل المشكلات.
- لحماية الجهاز، احرص دائمًا على إغلاق جهاز الكمبيوتر وشاشة LCD قبل التوصيل.

## التركيب على الحائط

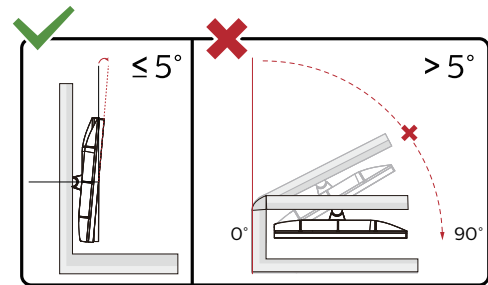
التحضير لتركيب ذراع التعليق على الحائط الاختياري.



يمكن تركيب الشاشة على ذراع معلق بالحائط يتم شراؤه على حدة. قم بفصل الطاقة قبل هذا الإجراء. اتبع الخطوات التالية:

1. قم بإزالة القاعدة.
2. اتبع تعليمات المصنِّع لتجميع الذراع المعلق على الحائط.
3. ضع الذراع المعلق في الحائط على مؤخرة الشاشة. قم بمحاذاة الفتحات الموجودة في الذراع مع الفتحات الموجودة بالشاشة.
4. أعد توصيل الكبلات. راجع دليل المستخدم المرفق مع ذراع التعليق بالحائط الاحتياطي للحصول على تعليمات بشأن التركيب في الحائط.

ملاحظة: لا تتوفر فتحات مسامير التعليق VESA مع كافة الطرازات، برجاء التحقق من ذلك مع الموزع أو الإدارة الرسمية لشركة



\* قد يختلف تصميم الشاشة عن المبين في الرسوم التوضيحية.

### تحذير:

- 1- لتجنب تلف محتمل في الشاشة مثل تقشر اللوحة، تأكد من عدم إمالة الشاشة لأسفل بزاوية أكبر من 5- درجات.
- 2- اضغط على الشاشة أثناء ضبط زاويتها. أمسكها من الإطار فقط.

## وظيفة Adaptive-Sync (فر في طرز محددة)

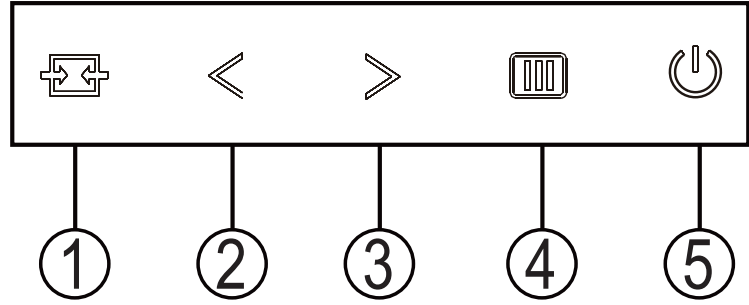
- ١- تعمل وظيفة Adaptive-Sync باستخدام DP/HDMI
- ٢- بطاقة الرسومات المتوافقة: في ما يلي قائمة البطاقات الموصى بها، ويمكن التحقق منها من خلال زيارة [www.AMD.com](http://www.AMD.com)
  - Radeon™ RX Vega سلسلة
  - Radeon™ RX ٥٠٠
  - Radeon™ RX ٤٠٠ series
  - (باستثناء سلسلة R٩ ٣٧٠/X, R٧ ٣٧٠/X, R٧ ٢٦٥) Radeon™ R٩/R٧ ٣٠٠
  - Radeon™ Pro Duo (٢٠١٦)
  - Radeon™ R٩ Nano
  - Radeon™ R٩ Fury
  - (باستثناء سلسلة R٩ ٢٧٠/X, R٩ ٢٨٠/X) Radeon™ R٩/R٧ ٢٠٠

## وظيفة AMD FreeSync (فر في طرز محددة) Preminu

- ١- تعمل وظيفة AMD FreeSync Preminu باستخدام DP/HDMI
- ٢- بطاقة الرسومات المتوافقة: في ما يلي قائمة البطاقات الموصى بها، ويمكن التحقق منها من خلال زيارة [www.AMD.com](http://www.AMD.com)
  - Radeon™ RX Vega سلسلة
  - Radeon™ RX ٥٠٠
  - Radeon™ RX ٤٠٠ series
  - (باستثناء سلسلة R٩ ٣٧٠/X, R٧ ٣٧٠/X, R٧ ٢٦٥) Radeon™ R٩/R٧ ٣٠٠
  - Radeon™ Pro Duo (٢٠١٦)
  - Radeon™ R٩ Nano
  - Radeon™ R٩ Fury
  - (باستثناء سلسلة R٩ ٢٧٠/X, R٩ ٢٨٠/X) Radeon™ R٩/R٧ ٢٠٠

# الضبط

## مفاتيح التشغيل السريع



1	المصدر/تلقائي/خروج
2	وضع الألعاب/<
3	لنقطة المركزية/>
4	القائمة/إدخال
5	الطاقة

### الطاقة

اضغط على زر الطاقة لتشغيل الشاشة.

### القائمة/إدخال

عند عدم وجود أي قائمة معلومات معروضة على الشاشة، اضغط عليه لعرض قائمة المعلومات أو لتأكيد الاختيار.

### وضع الألعاب/<

عند عدم وجود أي قائمة معلومات معروضة على الشاشة، اضغط على المفتاح «<» لفتح وظيفة وضع الألعاب، ثم اضغط على المفتاح «>» أو «>>» لتحديد وضع ألعاب FPS أو RTS أو Racing أو Gamer 1 أو Gamer 2 أو Gamer 3 حسب أنواع الألعاب المختلفة.

### النقطة المركزية/>

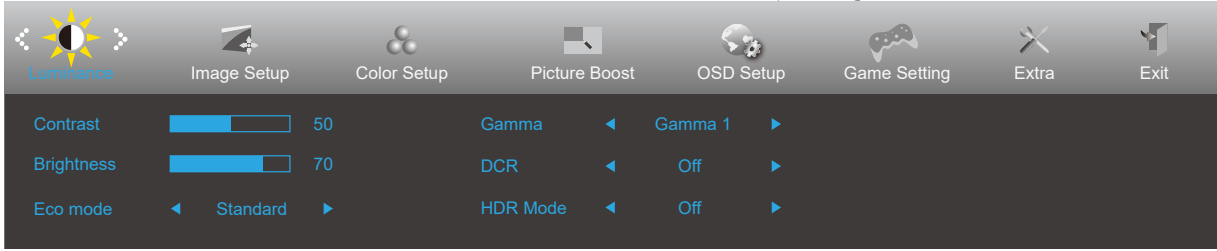
عند عدم وجود أي قائمة معلومات معروضة على الشاشة، اضغط على زر Dial Point (النقطة المركزية) لإظهار/إخفاء النقطة المركزية.

### المصدر/تلقائي/خروج

عند إغلاق قائمة المعلومات المعروضة على الشاشة، سيؤدي الضغط على الزر Source/Auto/Exit (المصدر/تلقائي/خروج) نفس وظيفة مفتاح التشغيل السريع للمصدر. عندما تكون قائمة المعلومات المعروضة على الشاشة مغلقة، سيؤدي الضغط مع الاستمرار على الزر Source/Auto/Exit (المصدر/تلقائي/خروج) لمدة ثانيتين تقريباً إلى تشغيل وظيفة التهيئة التلقائية (فقط في الطرز المزودة بمنفذ (D-Sub).

## إعداد المعلومات المعروضة على الشاشة

تعليمات أساسية وبسيطة عن مفاتيح التحكم.

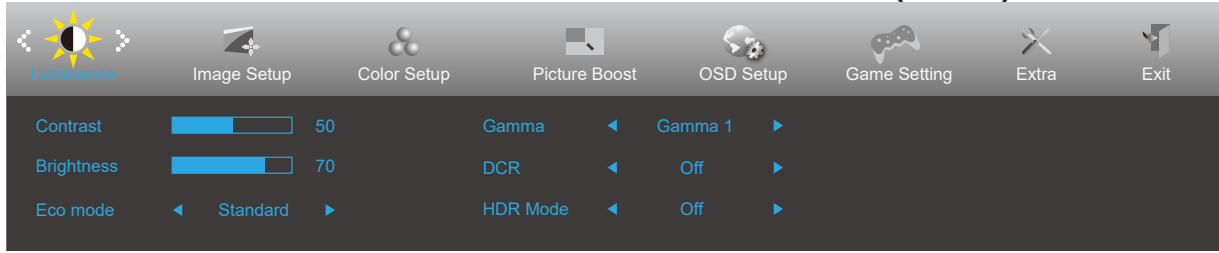


- 1- اضغط على زر القائمة لتنشيط نافذة المعلومات المعروضة على الشاشة.
- 2- اضغط على زر السهم > أو < للتنقل عبر الوظائف. بمجرد تحديد الوظيفة المطلوبة، اضغط على زر القائمة لتنشيطها، واضغط على زر السهم > أو < للتنقل عبر وظائف القائمة الفرعية. بمجرد تحديد الوظيفة المطلوبة، اضغط على زر القائمة لتنشيطها.
- 3- اضغط على زر السهم > أو < لتغيير إعدادات الوظيفة المحددة. اضغط على الزر AUTO (تلقائي) للخروج. إذا أردت تعديل أية وظيفة أخرى، كرر الخطوتين ٢ و٣.
- 4- وظيفة قفل المعلومات المعروضة على الشاشة: لقفل المعلومات المعروضة على الشاشة، اضغط مع الاستمرار على زر القائمة عندما تكون الشاشة متوقفة عن العمل واضغط زر الطاقة لتشغيل الشاشة. لإلغاء قفل المعلومات المعروضة على الشاشة، اضغط مع الاستمرار على زر القائمة عندما تكون الشاشة متوقفة عن العمل واضغط زر الطاقة لتشغيل الشاشة..

### ملاحظات:

- 1- إذا كان المنتج به مصدر دخل واحد للإشارة، يتم تعطيل عنصر «تحديد الإدخال».
- 2- أوضاع ECO (باستثناء الوضع القياسي) وDCR وDCB ودعم الصورة، بالنسبة لهذه الأوضاع الأربعة يمكن أن يوجد وضع واحد فقط.

## (الإشراق) Luminance

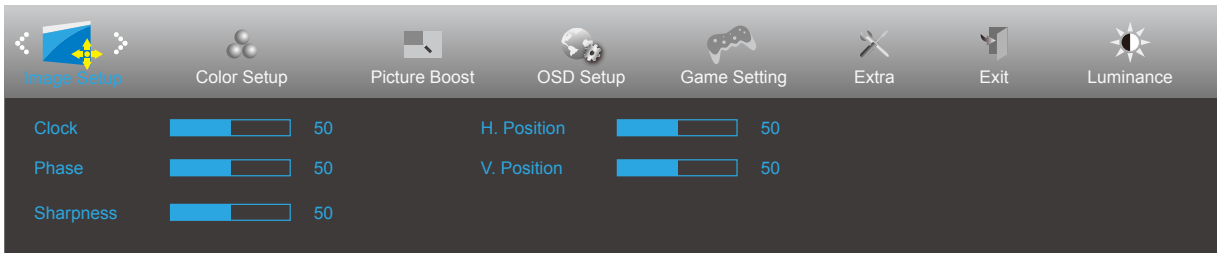


التباين من السجل الرقمي.	١٠٠٠	Contrast (التباين)
ضبط الإضاءة الخلفية	١٠٠٠	Brightness (السطوع)
الوضع القياسي	<input checked="" type="checkbox"/>	Standard (قياسي)
وضع النص		Text (نص)
وضع الإنترنت		Internet (الإنترنت)
وضع الألعاب		Game (الألعاب)
وضع الأفلام		Movie (فيلم)
وضع الرياضة		Sports (رياضة)
وضع القراءة		Reading (القراءة)
الضبط على جاما ١		Gamma <sup>١</sup> (جاما ١)
الضبط على جاما ٢		Gamma <sup>٢</sup> (جاما ٢)
الضبط على جاما ٣		Gamma <sup>٣</sup> (جاما ٣)
تعطيل نسبة التباين الديناميكي		Off (إيقاف تشغيل)
تشغيل نسبة التباين الديناميكي		On (تشغيل)
Adjust HDR Mode.		OFF
		HDR Picture
		HDR Movie
		HDR Game



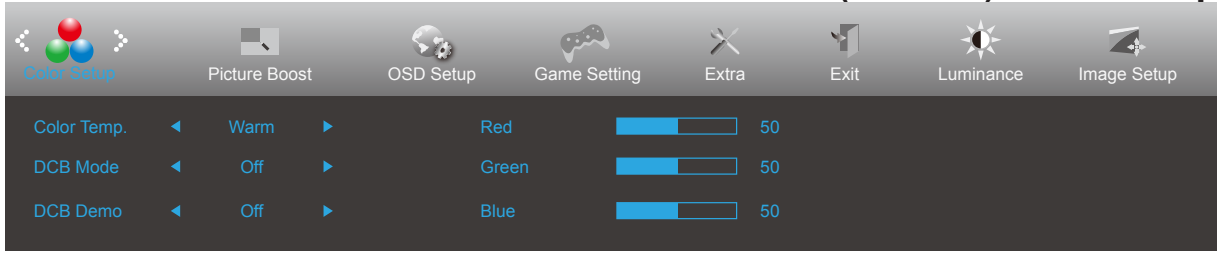


## (إعداد الصورة) Image Setup



ضبط ساعة الصورة لتقليل تشويش الخط العمودي.	١٠٠-٠	Clock (الساعة)	
ضبط الفارق الزمني الخاص بالصورة لتقليل تشويش الخط الأفقي	١٠٠-٠	Phase (الفارق الزمني)	
ضبط حدة ألوان الصورة	١٠٠-٠	Sharpness (حدة اللون)	
ضبط الوضع الأفقي للصورة.	١٠٠-٠	H. Position (وضع أفقي)	
ضبط الوضع الرأسى للصورة.	١٠٠-٠	V. Position (وضع رأسى)	

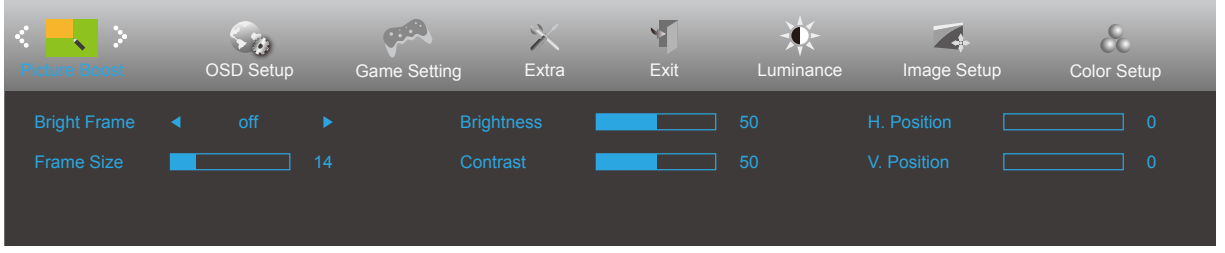
## (إعداد اللون) Color Setup



استعادة درجة حرارة اللون الدافئة من EEPROM.		Warm (دافئ)	.Color Temp (درجة حرارة اللون)
استعادة درجة حرارة اللون العادية من EEPROM.		Normal (عادي)	
استعادة درجة حرارة اللون الباردة من EEPROM.		Cool (بارد)	
استعادة درجة حرارة اللون sRGB من EEPROM.		sRGB	
اكتساب اللون الأحمر من السجل الرقمي.	Red (أحمر)	User (المستخدم)	DCB Mode (وضع DCB)
اكتساب اللون الأخضر من السجل الرقمي.	Green (أخضر)		
اكتساب اللون الأزرق من السجل الرقمي.	Blue (أزرق)		
تعطيل أو تشغيل وضع التحسين الكامل	On (تشغيل) أو Off (إيقاف تشغيل)	Full Enhance (التحسين الكامل)	
تعطيل أو تشغيل وضع اللون الطبيعي	On (تشغيل) أو Off (إيقاف تشغيل)	Nature Skin (اللون الطبيعي)	
تعطيل أو تشغيل وضع الحقل الأخضر	On (تشغيل) أو Off (إيقاف تشغيل)	Green Field (الحقل الأخضر)	
تعطيل أو تشغيل وضع اللون الأزرق السماوي	On (تشغيل) أو Off (إيقاف تشغيل)	Sky-blue (أزرق سماوي)	
تعطيل أو تشغيل وضع الكشف التلقائي	On (تشغيل) أو Off (إيقاف تشغيل)	AutoDetect (الكشف التلقائي)	
Disable or Enable OFF Mode	On (تشغيل) أو Off (إيقاف تشغيل)	OFF	
تعطيل أو تمكين العرض التوضيحي.	On (تشغيل) أو off (إيقاف تشغيل)		
اكتساب اللون الأحمر من السجل الرقمي.	١٠٠٠٠	Red (أحمر)	
اكتساب اللون الأخضر من السجل الرقمي.	١٠٠٠٠	Green (أخضر)	
اكتساب اللون الأزرق من السجل الرقمي.	١٠٠٠٠	Blue (أزرق)	



## Picture Boost (دعم الصورة)

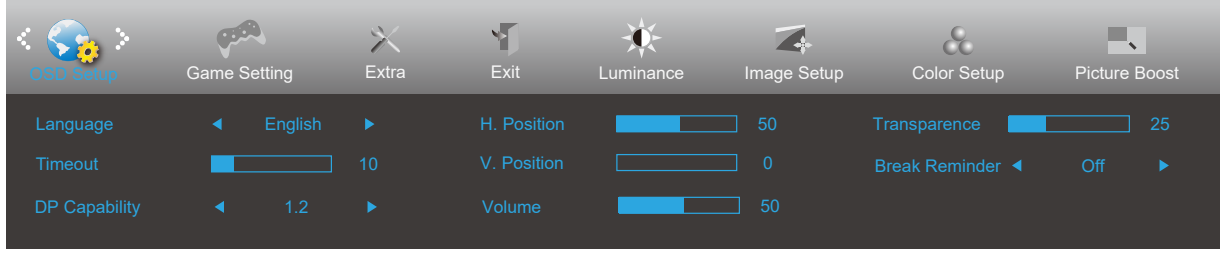


تعتيل أو تمكين إطار السطوع	Off (تثغيل) أو On (إيقاف تثغيل)	Bright Frame (إطار السطوع)	
ضبط حجم الإطار.	١٠٠-١٤	Frame Size (حجم الإطار)	
ضبط درجة سطوع الإطار.	١٠٠-٠	Brightness (السطوع)	
ضبط درجة تباين الإطار.	١٠٠-٠	Contrast (التباين)	
ضبط الوضع الأفقي للإطار	١٠٠-٠	H. position (الوضع الأفقي)	
ضبط الوضع الرأسي للإطار	١٠٠-٠	V. position (الوضع الرأسي)	

### ملاحظة:

قم بضبط درجة سطوع وتباين ووضع إطار السطوع للحصول على مشاهدة أفضل.

## OSD Setup (إعداد المعلومات المعروضة على الشاشة)

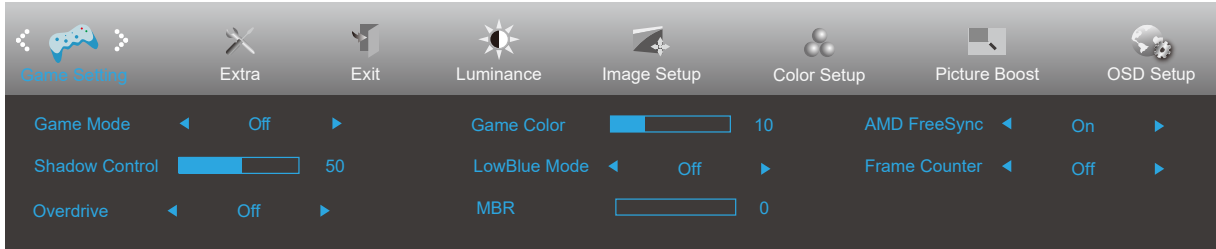
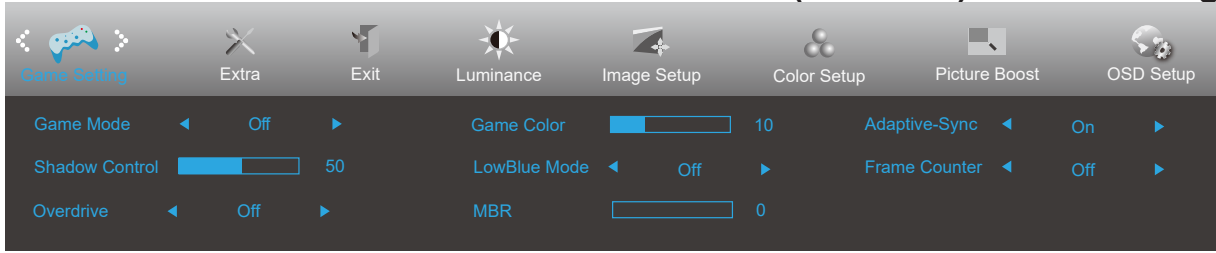


تحديد لغة المعلومات المعروضة على الشاشة		Language (اللغة)	
ضبط مهلة قائمة المعلومات المعروضة على الشاشة.	١٢٠-٥	Timeout (المهلة)	
تجدر الإشارة إلى أن DP١,٢ وحده يدعم وظيفة المزامنة المجانية	١,٢/١,١	إمكانية DP	
ضبط الوضع الأفقي للمعلومات المعروضة على الشاشة	١٠٠٠٠	H. Position (وضع أفقي)	
ضبط الوضع الرأسي للمعلومات المعروضة على الشاشة	١٠٠٠٠	V. Position (وضع رأسي)	
ضبط مستوى الصوت.	١٠٠٠٠	Volume (مستوى الصوت)	
ضبط درجة نقاء قائمة المعلومات المعروضة على الشاشة.	١٠٠٠٠	Transparence (النقاء)	
إظهار رسالة التذكير بالاستراحة إذا استمر المستخدم في العمل لأكثر من ساعة واحدة	On (تشغيل) أو Off (إيقاف تشغيل)	Break Reminder (رسالة تذكير الاستراحة)	

### ملاحظات:

إذا كان محتوى الفيديو DP يدعم DP1.2، يرجى تحديد DP1.2 لإمكانية DP؛ وإلا، فيرجى تحديد DP1.1.

## (إعدادات الألعاب) Game Setting



لتشغيل ألعاب FPS. تحسين تفاصيل مستوى اللون الأسود في السمات الداكنة.	FPS (تصويب منظور الشخص الأول)	Game Mode (وضع الألعاب)	
لتشغيل ألعاب RTS. تحسين جودة الصورة.	RTS (استراتيجية الوقت الحقيقي)		
لتشغيل ألعاب السباق، وتوفير أسرع وقت استجابة وتشبع عالي للألوان.	Racing (السباق)		
حفظ إعدادات المستخدم المفضلة باسم اللاعب ١.	Gamer ١ (اللاعب ١)		
حفظ إعدادات المستخدم المفضلة باسم اللاعب ٢.	Gamer ٢ (اللاعب ٢)		
حفظ إعدادات المستخدم المفضلة باسم اللاعب ٣.	Gamer ٣ (اللاعب ٣)		
بدون تحسين عبر لعبة الصورة الذكية	off (إيقاف)		
الإعداد الافتراضي للتحكم في الظلال هو ٥٠، ويمكن للمستخدم النهائي ضبط القيمة من ٥٠ إلى ١٠٠ أو ٠ لزيادة التباين من أجل الحصول على صورة واضحة.	١٠٠-٠	Shadow Control (التحكم في الظلال)	
إذا كانت الصورة داكنة أكثر مما ينبغي لرؤية التفاصيل بوضوح، يتم ضبط من ٥٠ إلى ١٠٠ للحصول على صورة واضحة.			
إذا كانت الصورة فاتحة أكثر مما ينبغي لرؤية التفاصيل بوضوح، يتم ضبط من ٥٠ إلى ٠ للحصول على صورة واضحة.			
سيوفر لون اللعبة مستوى من ٠ إلى ٢٠ لضبط درجة التشبع للحصول على صورة أفضل.	٢٠-٠	Game Color (لون اللعبة)	
تقليل موجة الضوء الأزرق من خلال التحكم في درجة الحرارة اللونية.	إيقاف / وسائط متعددة / إنترنت / مكتب / قراءة	LowBlue Mode (وضع الأزرق المنخفض)	
ضبط زمن الاستجابة.	Weak (ضعيف)	Overdrive (التشغيل الزائد)	
	Medium (متوسط)		
	Strong (قوي)		
	Boost (إيقاف تشغيل)		
بمجرد حل شويش ليلقت طبضا	0-20	MBR	
و Adaptive-Sync/AMD FreeSync Premium تفيظون نكم باهلهطء	On / off (لليغشنت)	Adaptive-Sync/AMD FreeSync	(فر في طرز محددة)
عرض التردد الرأسي في الزاوية المحددة	إيقاف / يمين لأعلى / يمين لأسفل / يسار لأسفل / يسار لأعلى	عداد الإطارات	

### ملاحظات:

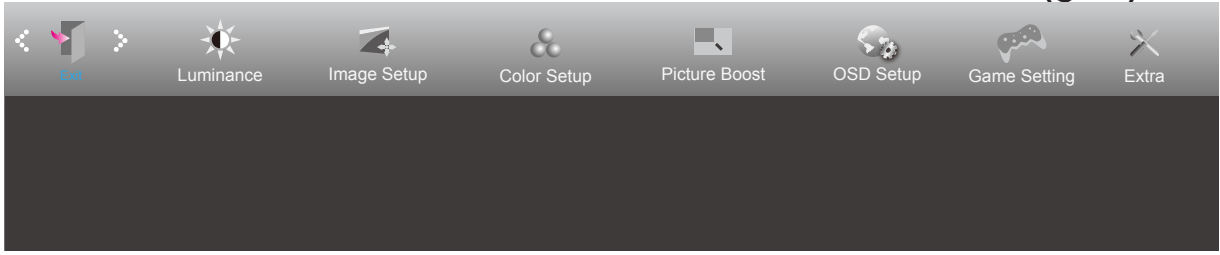
لا تتوفر الوظيفتان "تقليل تشويش الحركة" و "زيادة سرعة الاستجابة" إلا عند إيقاف تشغيل وظيفة Adaptive-Sync/AMD FreeSync Premium ووصول التردد الرأسي إلى 75 هرتز.

## Extra (الملحقات)

Extra	Exit	Luminance	Image Setup	Color Setup	Picture Boost	OSD Setup	Game Setting
Input Select	Auto		Image Ratio	Wide		Resolution : 1920(H)X1080(V)	
Auto Config.	No		DDC/CI	Yes		H. Frequency : 67KHz	
Off Timer	00		Reset	No		V. Frequency : 60Hz	

تحديد مصدر إشارة الدخل		Input Select (تحديد الدخل)	
ضبط الصورة تلقائيًا على الوضع الافتراضي	Yes (نعم) أو no (لا)	Auto Config (تهيئة تلقائية)	
تحديد وقت إيقاف DC	٢٤-٠٠ ساعة	Off timer (موقت الإيقاف)	
تحديد عرض نسبة عرض الصورة إلى ارتفاعها.	Wide (عريض) ٤:٣	Image Ratio (نسبة عرض الصورة إلى ارتفاعها)	
تشغيل/إيقاف تشغيل دعم DDC/CI	Yes (نعم) أو no (لا)	DDC/CI	
إعادة تعيين القائمة على الوضع الافتراضي.	Yes (نعم) أو no (لا)	Reset (إعادة تعيين)	
يتوفر برنامج نجمة الطاقة ENERGY STAR® في طرز محددة.	no/ ENERGY STAR® (لا)		

## Exit (خروج)



الخروج من القائمة الرئيسية للمعلومات المعروضة على الشاشة		Exit (خروج)	
--	--	-------------	---

## مؤشر بيان الحالة

لون المؤشر	الحالة
فض	وضع الطاقة المكتملة
برتقالي	وضع إيقاف النشاط

# استكشاف الأعطال وإصلاحها

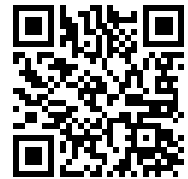
المشكلة والسؤال	الحلول الممكنة
مؤشر بيان الطاقة غير مضيء	تأكد من تشغيل زر الطاقة وتوصيل كبل التيار الكهربائي بمأخذ التيار المورّض وبالشاشة.
عدم ظهور الصورة على الشاشة	<ul style="list-style-type: none"> <li>هل كبل الطاقة موصل على نحو صحيح؟</li> <li>تحقق من توصيل كبل الطاقة ومصدر الإمداد بالطاقة.</li> <li>هل تم توصيل الكبل بطريقة صحيحة؟</li> <li>(متصل باستخدام كبل D-sub)</li> <li>تأكد من توصيل كبل DB-15.</li> <li>(متصل باستخدام كبل HDMI)</li> <li>تأكد من توصيل كبل HDMI.</li> <li>(متصل باستخدام كبل DP)</li> <li>تأكد من توصيل كبل DP.</li> <li>* لا يتوفر دخل DP / HDMI / D-sub في كل طراز.</li> <li>إذا كانت الطاقة في وضع التشغيل، فابدأ تشغيل الكمبيوتر مجددًا لعرض الشاشة الأولية (شاشة تسجيل الدخول) التي يمكن إظهارها.</li> <li>في حالة ظهور الشاشة الأولية (شاشة تسجيل الدخول)، ابدأ تشغيل الكمبيوتر على الوضع القابل للتطبيق (الوضع الآمن لنظام التشغيل Windows 10/8/7)، ثم غير تردد بطاقة الفيديو (راجع إعداد الدقة الأفضل).</li> <li>في حالة عدم ظهور الشاشة الأولية (شاشة تسجيل الدخول)، اتصل بمركز الصيانة أو الموزع.</li> <li>هل تظهر الرسالة "Input Not Supported" (الدخل غير مدعوم) على الشاشة؟</li> <li>قد تظهر هذه الرسالة عندما تتجاوز إشارة بطاقة الفيديو الحد الأقصى للدقة والتردد لتتمكن الشاشة من معالجتهما على نحو سليم.</li> <li>اضبط الحد الأقصى للدقة والتردد لتتمكن الشاشة من معالجتهما على نحو سليم.</li> <li>تأكد من تثبيت برامج تشغيل شاشة AOC.</li> <li>اضبط أزرار التحكم في درجة التباين والسطوع.</li> <li>اضغط للضبط التلقائي.</li> </ul>
الصورة مشوشة وبها ظلال وخيالات	تأكد من عدم استخدامك كبل امتداد أو صندوق تحويل. يوصى بتوصيل الشاشة مباشرةً بموصل خرج بطاقة الفيديو الموجود بالجزء الخلفي من الكمبيوتر.
تذبذب الصورة أو اهتزازها أو تموجها	انقل الأجهزة الكهربائية التي قد تسبب تداخلًا كهربائيًا بعيدًا عن الشاشة قدر الإمكان. استخدم أقصى معدل للتحديث تصل إليه الشاشة عند مستوى الدقة الذي تستخدمه.
ثبات الشاشة على وضع "إيقاف النشاط"	<ul style="list-style-type: none"> <li>ينبغي أن يكون زر طاقة الكمبيوتر في وضع التشغيل.</li> <li>ينبغي تثبيت بطاقة فيديو الكمبيوتر بشكل محكم في الفتحة المخصصة لها.</li> <li>تأكد من توصيل كبل فيديو الشاشة بالكمبيوتر على نحو سليم.</li> <li>افحص كبل فيديو الشاشة، وتأكد من عدم انثناء أي من الدبابيس الموجودة به.</li> <li>تأكد من أن جهاز الكمبيوتر في وضع التشغيل من خلال الضغط على مفتاح CAPS LOCK من لوحة المفاتيح مع ملاحظة مؤشر CAPS LOCK. يجب أن يكون المؤشر في حالة تشغيل أو إيقاف تشغيل بعد الضغط على المفتاح Caps Lock.</li> </ul>
غياب أحد الألوان الأساسية (الأحمر أو الأخضر أو الأزرق)	افحص كبل فيديو الشاشة، وتأكد من أن المسامير الموجودة به جميعها سليمة. تأكد من توصيل كبل فيديو الشاشة بالكمبيوتر على نحو سليم.
صورة الشاشة لا تظهر في المنتصف أو بالحجم المناسب	اضبط الوضع الأفقي والوضع الرأسي، أو اضغط أزرار التشغيل السريع (تلقائي).
وجود عيوب بألوان الصورة (اللون الأبيض لا يظهر بلونه الطبيعي)	اضبط الألوان الأساسية -أحمر وأخضر وأزرق- أو حدد درجة الحرارة اللونية.
ظهور تشويش أفقي أو رأسي في الشاشة	استخدم وضع إيقاف التشغيل بنظام تشغيل Windows 10/8/7 لضبط الساعة والتركيز. اضغط للضبط التلقائي.
وانح والخدمة	ومات اللوائح والخدمة الواردة في دليل التعليمات المتوفر على قرص مدمج أو عبر الموقع <a href="http://www.moc.coa">www.moc.coa</a> للعثور على الطراز الذي اشتريته في بلدك والعثور على معلومات اللوائح والخدمة في صفحة الدعم.



# المواصفات

## مواصفات عامة

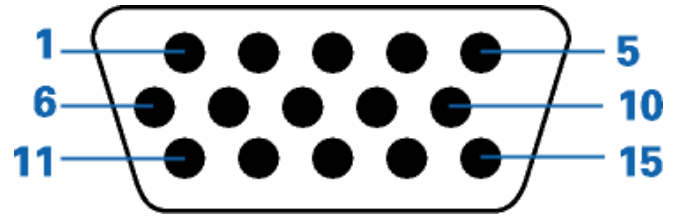
٢٧G٢SPE/BK	اسم الطراز	اللوحة
٢٧G٢SPAЕ/BK	نظام التشغيل	
شاشة LCD ملونة تعمل بتقنية TFT	مقاس الصورة المعروض	
٦٨,٦ سم فُطري	درجة البكسل	
٠,٣١١٤ مم (أفقي) × ٠,٣١١٤ مم (رأسي)	ألوان الشاشة	
١٦,٧ مليون لون	نطاق المسح الأفقي	
(١٦٠kHz(D-SUB/HDMI-٣٠k	حجم المسح الأفقي (الحد الأقصى)	
(٢٠٠kHz(DP-٣٠k	نطاق المسح الرأسي	
٥٩٧,٨٨٨mm	حجم المسح الرأسي (الحد الأقصى)	
(١٤٤Hz(D-SUB/HDMI-٤٨	مستوى الدقة الأمثل المعد مسبقاً	
(١٦٥Hz(DP-٤٨	مستوى الدقة الأمثل المعد مسبقاً	
٣٣٦,٣١٢mm	التوصيل والتشغيل	
٦٠Hz@١٩٢٠x١٠٨٠	مصدر التيار	
(٦٠Hz(VGA@١٩٢٠x١٠٨٠	المعتاد (السطوع الافتراضي والتباين)	
(١٤٤Hz(HDMI@١٩٢٠x١٠٨٠	الحد الأقصى (السطوع = ١٠٠، التباين = ١٠٠)	
(١٦٥Hz(DP@١٩٢٠x١٠٨٠	وضع السكون	
VESA DDC2B/CI	نوع الموصل	الخصائص المادية
٦٠Hz/٥٠,~٢٤٠V-١٠٠	نوع كبل الإشارة	
٢٨ وات	التشغيل	المواصفات البيئية
٤٥ وات	عدم التشغيل	
٠,٣ وات	التشغيل	
من 0 إلى 40 درجة	عدم التشغيل	
من 10% إلى 85% (في حالة عدم التكتيف)	التشغيل	
من 5% إلى 93% (في حالة عدم التكتيف)	عدم التشغيل	
من 0 إلى 5000 متر (من 0 إلى 16404 قدمًا)	التشغيل	الارتفاع
من 0 إلى 12192 مترًا (من 0 إلى 40000 قدم)	عدم التشغيل	



## أوضاع العرض المعدة مسبقاً

التردد الرأسي (هرتز)	التردد الأفقي (كيلو هرتز)	الدقة	قياسي
59.94	31.469	640x480@60Hz	VGA
66.667	35	640x480@67Hz	VGA
72.809	37.861	640x480@72Hz	VGA
75	37.5	640x480@75Hz	VGA
99.769	51.08	640x480@100Hz	VGA
119.518	61.91	640x480@120Hz	VGA
70.087	31.469	720x400@70Hz	DOS MODE
59.710	29.855	720x480@60Hz	DOS MODE
50	31.25	720x576@50Hz	SD
56.25	35.156	800x600@56Hz	SVGA
60.317	37.879	800x600@60Hz	SVGA
72.188	48.077	800x600@72Hz	SVGA
75	46.875	800x600@75Hz	SVGA
99.662	63.684	800x600@100Hz	SVGA
119.97	76.302	800x600@120Hz	SVGA
74.551	49.725	832x624@75Hz	SVGA
60.004	48.363	1024x768@60Hz	XGA
70.069	56.476	1024x768@70Hz	XGA
75.029	60.023	1024x768@75Hz	XGA
99.972	81.577	1024x768@100Hz	XGA
119.989	97.551	1024x768@120Hz	XGA
60.02	63.981	1280x1024@60Hz	SXGA
75.025	79.975	1280x1024@75Hz	SXGA
49.827	37.071	1280x720@50Hz	HD
60	45	1280x720@60Hz	HD
59.976	67.173	1280x1080@60Hz	HD
60	67.5	1920x1080@60Hz	Full HD
99.93	113.21	1920x1080@100Hz	Full HD
119.982	137.26	1920x1080@120Hz	Full HD
144	158.4	1920x1080@144Hz	Full HD
165	183.15	1920x1080@165Hz	Full HD

## تعيين الدبابيس



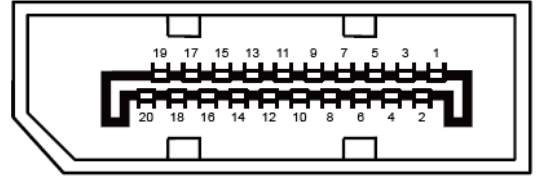
كبل الإشارة لشاشة عرض ملونة ذو 15 دبوس

رقم الدبوس	الجانب ذو ١٥ دبوسًا من كبل الإشارة	رقم الدبوس	الجانب ذو ١٥ دبوسًا من كبل الإشارة
1	الفيديو-الأحمر	9	+٥ فولت
2	الفيديو-الأخضر	10	أرضي
3	الفيديو-الأزرق	11	.N.C
4	.N.C	12	البيانات التسلسلية لـ DDC
٥	الكشف عن الكبل	13	المزامنة الأفقية
6	GND-R	١٤	المزامنة الرأسية
7	GND-G	١٥	الساعة التسلسلية لـ DDC
٨	GND-B		



كبل الإشارة لشاشة عرض ملونة ذو 19 دبوس

رقم الدبوس	اسم الإشارة	رقم الدبوس	اسم الإشارة	رقم الدبوس	اسم الإشارة
.1	بيانات TMDS +٢	.٩	بيانات TMDS -٠	.١٧	DDC/CEC أرضي
.٢	حائل لبيانات TMDS ٢	.١٠	ساعة +TMDS	.١٨	الطاقة +٥ فولت
.٣	بيانات TMDS -٢	.١١	TMDS Clock Shield	.١٩	اكتشاف التشغيل السريع
.٤	بيانات TMDS +١	.١٢	ساعة -TMDS		
.٥	حائل لبيانات TMDS ١	.١٣	CEC		
.٦	بيانات TMDS -١	.١٤	محفوظة (.N.C. على الجهاز)		
.٧	بيانات TMDS +٠	.١٥	SCL		
.٨	حائل لبيانات TMDS ٠	.١٦	SDA		



كبل الإشارة لشاشة عرض ملونة ذو 20 دبوس

اسم الإشارة	رقم الدبوس	اسم الإشارة	رقم الدبوس
أرضي	11	(ML_Lane 3 (n	1
(ML_Lane 0 (p	12	GND	2
التهيئة ١	13	(ML_Lane 3 (p	3
التهيئة ٢	14	(ML_Lane 2 (n	4
(AUX_CH(p	15	GND	5
أرضي	16	(ML_Lane 2 (p	6
(AUX_CH(n	17	(ML_Lane 1 (n	7
اكتشاف التشغيل السريع	18	GND	8
استعادة DP_PWR	19	(ML_Lane 1 (p	9
DP_PWR	20	(ML_Lane 0 (n	10

## التوصيل والتشغيل

### خاصية DDC2B للتوصيل والتشغيل

تتمتع هذه الشاشة بإمكانيات VESA DDC2B المتوافقة مع معيار VESA DDC. وتتيح هذه الخاصية للشاشة إمكانية إبلاغ النظام المضيف بهويته كما أنها تقوم بتوصيل معلومات إضافية عن إمكانيات العرض الخاصة به، وذلك وفقاً لمستوى DDC المستخدم.

وتعد DDC2B إحدى قنوات البيانات ثنائية الاتجاه القائمة على بروتوكول I2C، يمكن للنظام المضيف من طلب معلومات عن البيانات التعريفية الممتدة لشاشة العرض (EDID) الخاصة بقناة DDC2B.