

# AGON



Podręcznik użytkownika  
monitora LCD

**AG275QXN**

**AG275QZN**

**AG275QZ**

**AOC**

[www.aoc.com](http://www.aoc.com)

©2022 AOC. All Rights Reserved

**HDMI**<sup>®</sup>  
HIGH-DEFINITION MULTIMEDIA INTERFACE

Bezpieczeństwo.....	1
Konwencje krajowe .....	1
Zasilanie .....	2
Instalacja .....	3
Czyszczenie .....	4
Inne .....	5
Ustawienia .....	6
Zawartość opakowania .....	6
Montaż stojaka i podstawy .....	7
Regulacja kąta widzenia .....	8
Podłączanie monitora.....	9
Podłączanie wspomika do montażu na ścianie.....	10
Funkcja Adaptive-Sync (Dostępna dla wybranych modeli) .....	11
Funkcja AMD FreeSync (Dostępna dla wybranych modeli) .....	12
Funkcja AMD FreeSync Premium (Dostępna dla wybranych modeli).....	13
Funkcja AMD FreeSync Premium Pro (Dostępna dla wybranych modeli) .....	14
Funkcja zgodności z G-SYNC (Dostępna dla wybranych modeli) .....	15
HDR .....	16
Regulacja.....	17
Przyciski skrótów.....	17
Instrukcja przycisków OSD (Menu).....	18
Ustawienia OSD .....	20
Game Setting (Ustawienia gier).....	21
Luminance (Luminancja) .....	23
Image Setup (Ustawienia obrazu) .....	24
Extra (Ekstra).....	27
OSD Setup (Ustawienia OSD).....	28
Diody stanu .....	29
Rozwiązywanie problemów .....	30
Dane techniczne .....	31
Ogólne dane techniczne .....	31
Zaprogramowane tryby wyświetlania .....	32
Przypisanie styków.....	33
Plug and Play .....	34

# Bezpieczeństwo

## Konwencje krajowe

Następujące części opisują wykorzystywane w tym dokumencie konwencje krajowe.

### Uwagi, ostrzeżenia i przestrogi

W tym podręczniku, blokom tekstu mogą towarzyszyć ikony i pogrubienie lub pochylenie tekstu. Te bloki to uwagi, przestrogi i ostrzeżenia, wykorzystywane w następujący sposób:



**UWAGA:** UWAGA wskazuje ważną informację, pomocną w lepszym wykorzystaniu systemu komputerowego.




**PRZESTROGA:** PRZESTROGA wskazuje możliwość potencjalnego uszkodzenia urządzenia lub utratę danych i podpowiada jak uniknąć problemu.



**OSTRZEŻENIE:** OSTRZEŻENIE wskazuje potencjalne zagrożenie odniesienia obrażeń ciała i informuje o sposobie ich unikania. Niektóre ostrzeżenia mogą pojawiać się w alternatywnych formatach i może im towarzyszyć ikona. W takich przypadkach, specyficzna prezentacja ostrzeżenia jest regulowana przepisami.

## Zasilanie


 Monitor należy zasilac wyłącznie ze źródła zasilania wskazanego na etykiecie. Przy braku pewności co do typu zasilania w sieci domowej należy skontaktować się z dostawcą lub lokalnym zakładem energetycznym.

 Monitor posiada trójstykową wtyczkę z uziemieniem. Wtyczka ta, w ramach funkcji zabezpieczenia, będzie pasować tylko do gniazdka zasilania z uziemieniem. Jeżeli gniazdko nie nadaje się do wtyczki z trzema bolcami, należy zwrócić się do elektryka o zamontowanie odpowiedniego gniazdka lub zastosować adapter, w celu bezpiecznego uziemienia urządzenia. Nie wolno pokonywać funkcji zabezpieczenia wtyczki z uziemieniem.

 Urządzenie należy odłączyć od zasilania podczas burzy z wyładowaniami atmosferycznymi lub, jeśli nie będzie długo używane. Zabezpieczy to monitor przed uszkodzeniem spowodowanym skokami napięcia.

 Nie należy przeciążać listew zasilających ani przedłużaczy. Przeciążenie może spowodować pożar lub porażenie prądem elektrycznym.

 Aby zapewnić oczekiwane działanie, monitor należy używać wyłącznie z komputerami z certyfikatem UL, z gniazdami o parametrach prądu przemiennego 100 - 240 V, min. 5 A.

 Gniazdko sieciowe powinno znajdować się w pobliżu urządzenia i powinno być łatwo dostępne.

# Instalacja

**!** Nie należy umieszczać monitora na niestabilnym wózku, podstawie, stojaku, wsporniku lub stoliku. Upadek monitora może spowodować obrażenia ciała lub poważne uszkodzenie produktu. Należy korzystać jedynie z wózków, podstaw, stojaków, wsporników lub stolików zalecanych przez producenta lub sprzedawanych wraz z tym produktem. Podczas instalacji produktu należy postępować zgodnie z instrukcjami producenta i używać akcesoriów montażowych zalecanych przez producenta. Zestaw produktu i wózka należy przesuwać z zachowaniem ostrożności.

**!** Nigdy nie należy wpychać do szczelin w obudowie monitora żadnych obiektów. Może to spowodować zwarcie części, a w rezultacie pożar lub porażenie prądem elektrycznym. Nigdy nie należy wylewać płynów na monitor.

**!** Produktu nie należy kłaść przodem na podłodze.

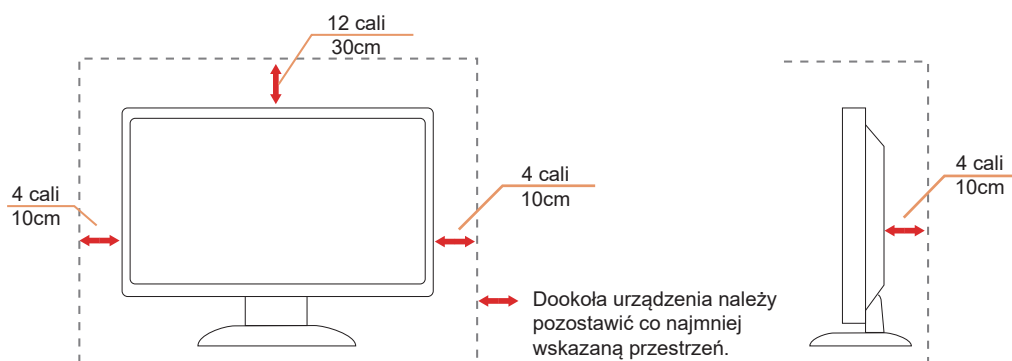
**!** W przypadku montażu monitora na ścianie lub na półce zastosować zestaw montażowy zatwierdzony przez producenta i postępować zgodnie z instrukcją dołączoną do zestawu.

**!** Należy pozostawić wolną przestrzeń wokół monitora, jak pokazano poniżej. W przeciwnym razie obieg powietrza może być niewystarczający, a przegrzanie może doprowadzić do pożaru lub uszkodzenia monitora.

**!** Aby uniknąć potencjalnego uszkodzenia, na przykład odklejenie panela przez ramkę, monitora nie należy nachylać w dół pod kątem większym niż 5 stopni. Nachylenie w dół pod kątem większym niż 5 stopni, może spowodować uszkodzenie nie objęte gwarancją.

Sprawdź poniżej zalecane obszary wentylacyjne wokół monitora, przy instalacji monitora na ścianie lub na podstawie:

## Montaż na podstawie



# Czyszczenie

! Obudowę należy regularnie czyścić miękką szmatką zwilżoną wodą.

! Do czyszczenia należy używać miękkiej ściereczki bawełnianej lub mikrofibry. Ściereczka powinna być wilgotna i prawie sucha, aby nie dopuścić do przedostania się do obudowy płynu.



! Przed czyszczeniem produktu należy odłączyć przewód zasilający.

## Inne

 Jeżeli z produktu zacznie wydobywać się nieprzyjemny zapach, dziwny dźwięk lub dym należy NATYCHMIAST odłączyć kabel zasilający i skontaktować się z punktem serwisowym.

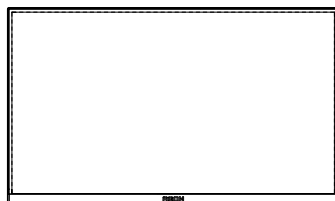
 Należy upewnić się, że otwory wentylacyjne nie są zablokowane przez stół lub zasłony.

 Podczas działania nie należy narażać monitora LCD na silne drgania lub uderzenia.

 Nie wolno uderzać lub upuścić monitora podczas pracy lub transportu.

# Ustawienia

## Zawartość opakowania



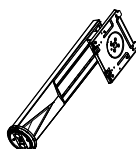
Monitor



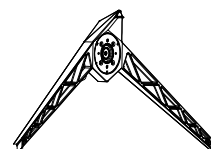
Quick Start



Warranty card



Stand



Base



Power Cable



DP Cable



HDMI Cable



USB Cable



Micphone Cable

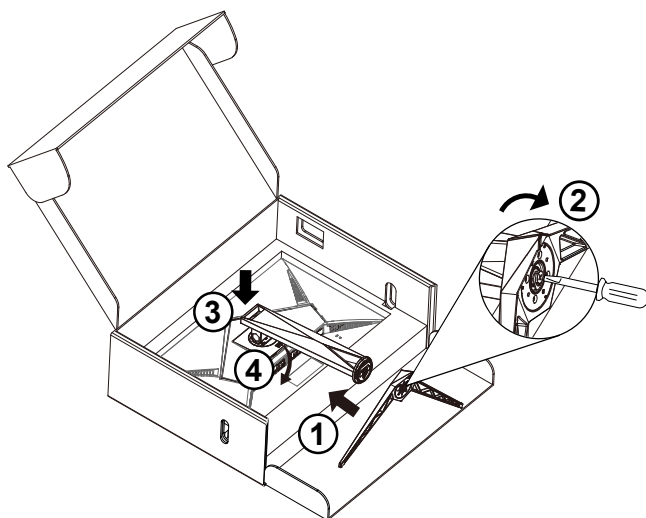
\* Nie wszystkie kable sygnałowe będą dostarczane we wszystkich krajach i regionach. Sprawdzić u lokalnego dostawcy lub w biurze oddziału AOC celem potwierdzenia.



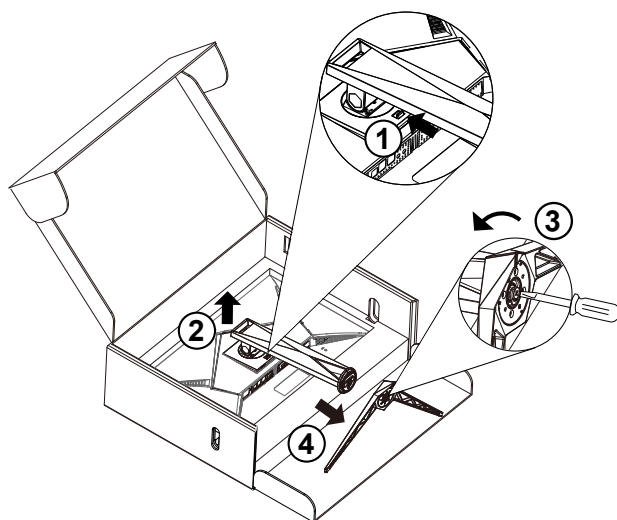
## Montaż stojaka i podstawy

Wykonaj montaż lub demontaż podstawy, zgodnie z wymienionymi poniżej czynnościami.

Ustawienia:



Zdejmowanie:

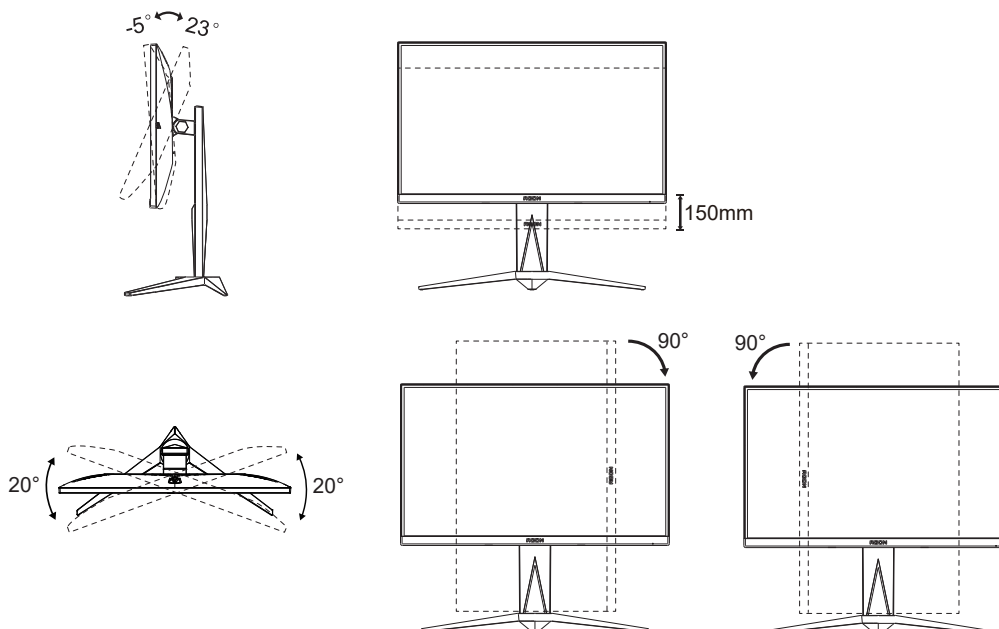


## Regulacja kąta widzenia

Aby zapewnić optymalne widzenie zaleca się, aby spojrzeć na pełny ekran monitora, a następnie wyregulować kąt monitora do własnych preferencji.

Podczas zmiany kąta monitora należy przytrzymać wspornik, aby monitor się nie przewrócił.

Kąt monitora można wyregulować w pokazanym poniżej zakresie:



### UWAGA:

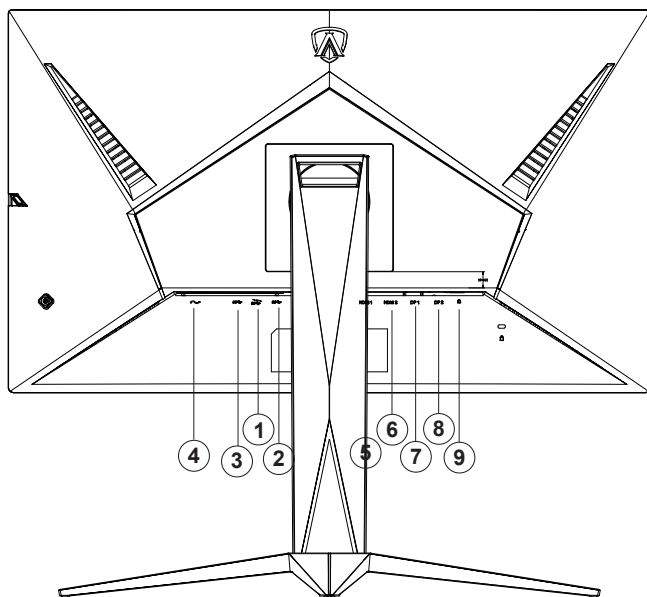
Podczas zmiany kąta nie należy dotykać ekranu LCD. Dotykanie ekranu LCD może spowodować uszkodzenie.

### Ostrzeżenie:

1. Aby uniknąć potencjalnego uszkodzenia ekranu, takiego jak odklejanie panela przez ramkę, monitora nie należy nachylać w dół pod kątem większym niż 5 stopni.
2. Podczas regulacji kąta monitora nie należy naciskać ekranu. Należy chwytać wyłącznie za ramkę.

# Podłączanie monitora

Połączenia kablowe z tyłu monitora.



1. USB3.2 Gen1 pobieranie + szybkie ładowanie
2. USB3.2 Gen1 pobierania danych x 2
3. USB3.2 Gen1 przesyłania danych
4. Zasilanie
5. HDMI1
6. HDMI2
7. DP1
8. DP2
9. Słuchawki

## Połączenie z komputerem PC

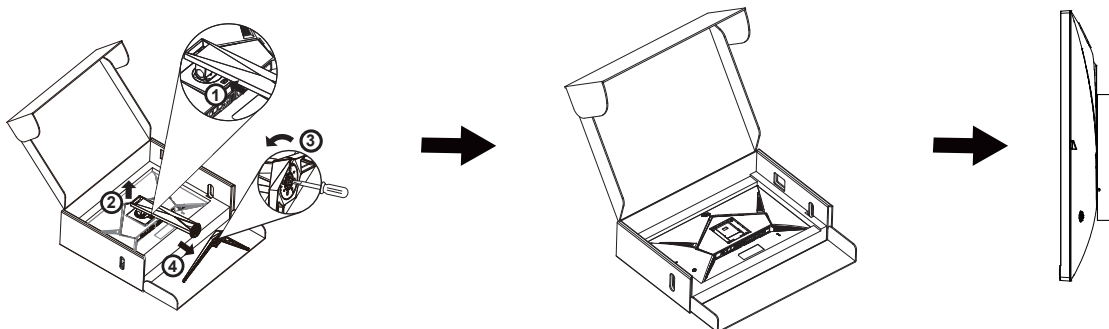
1. Podłącz dokładnie przewód zasilający do złącza z tyłu monitora.
2. Wyłącz komputer i odłącz kabel zasilający.
3. Podłącz kabel sygnałowy wyświetlacza do złącza wideo w komputerze.
4. Podłącz kabel zasilający komputera i monitora do najbliższego gniazdka elektrycznego.
5. Uruchom komputer i włącz monitor.

Jeżeli na monitorze wyświetlany jest obraz instalacja jest zakończona. Jeżeli obraz nie jest wyświetlany, patrz Rozwiązywanie problemów.

Aby zabezpieczyć sprzęt, przed podłączeniem należy zawsze wyłączyć komputer i monitor LCD.


## Podłączanie wspomnika do montażu na ścianie

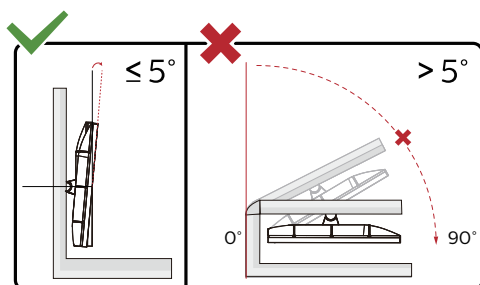
Przygotowanie do instalacji opcjonalnego ramienia do montażu ściennego.



Monitor można zamocować na zakupionym oddzielnie ramieniu do montażu ściennego. Przed przystąpieniem do zamocowania odłącz zasilanie i wykonaj poniższe czynności:

1. Zdejmij podstawę.
2. Złóż ramię do montażu ściennego zgodnie z instrukcjami producenta.
3. Umieść ramię do montażu ściennego z tyłu monitora. Dopasuj otwory w ramieniu do otworów z tyłu monitora.
4. Podłącz ponownie kable. Instrukcje dotyczące montażu, znajdują się w podręczniku użytkownika dostarczonym wraz z opcjonalnym ramieniem do montażu ściennego.

 Uwaga : Otwory na śruby do montażu VESA nie są dostępne we wszystkich modelach, sprawdź u dostawcy lub w oficjalnym wydziale AOC.



\* Konstrukcja wyświetlacza może się różnić od pokazanej na ilustracji.

### Ostrzeżenie:

1. Aby uniknąć potencjalnego uszkodzenia ekranu, takiego jak odklejenie panela przez ramkę, monitora nie należy nachylać w dół pod kątem większym niż 5 stopni.
2. Podczas regulacji kąta monitora nie należy naciskać ekranu. Należy chwytać wyłącznie za ramkę.

## Funkcja Adaptive-Sync (Dostępna dla wybranych modeli)

1. Funkcja Adaptive-Sync (Synchronizacja adaptacyjna) działa z DP/HDMI
2. Kompatybilne karty graficzne: Lista zalecanych kart jest podana poniżej, można ją również sprawdzić na stronie internetowej [www.AMD.com](http://www.AMD.com)

### Karty graficzne

- Radeon™ RX Vega series
- Radeon™ RX 500 series
- Radeon™ RX 400 series
- Radeon™ R9/R7 300 series (R9 370/X, R7 370/X, R7 265 oprócz)
- Radeon™ Pro Duo (2016)
- Radeon™ R9 Nano series
- Radeon™ R9 Fury series
- Radeon™ R9/R7 200 series (oprócz R9 270/X, R9 280/X)

### Procesory

- AMD Ryzen™ 7 2700U
- AMD Ryzen™ 5 2500U
- AMD Ryzen™ 5 2400G
- AMD Ryzen™ 3 2300U
- AMD Ryzen™ 3 2200G
- AMD PRO A12-9800
- AMD PRO A12-9800E
- AMD PRO A10-9700
- AMD PRO A10-9700E
- AMD PRO A8-9600
- AMD PRO A6-9500
- AMD PRO A6-9500E
- AMD PRO A12-8870
- AMD PRO A12-8870E
- AMD PRO A10-8770
- AMD PRO A10-8770E
- AMD PRO A10-8750B
- AMD PRO A8-8650B
- AMD PRO A6-8570
- AMD PRO A6-8570E
- AMD PRO A4-8350B
- AMD A10-7890K
- AMD A10-7870K
- AMD A10-7850K
- AMD A10-7800
- AMD A10-7700K
- AMD A8-7670K
- AMD A8-7650K
- AMD A8-7600
- AMD A6-7400K

## Funkcja AMD FreeSync (Dostępna dla wybranych modeli)

1. Funkcja AMD FreeSync działa z DP/HDMI
2. Kompatybilne karty graficzne: Lista zalecanych kart jest podana poniżej, można ją również sprawdzić na stronie internetowej [www.AMD.com](http://www.AMD.com)

### Karty graficzne

- Radeon™ RX Vega series
- Radeon™ RX 500 series
- Radeon™ RX 400 series
- Radeon™ R9/R7 300 series (R9 370/X, R7 370/X, R7 265 oprócz)
- Radeon™ Pro Duo (2016)
- Radeon™ R9 Nano series
- Radeon™ R9 Fury series
- Radeon™ R9/R7 200 series (oprócz R9 270/X, R9 280/X)

### Procesory

- AMD Ryzen™ 7 2700U
- AMD Ryzen™ 5 2500U
- AMD Ryzen™ 5 2400G
- AMD Ryzen™ 3 2300U
- AMD Ryzen™ 3 2200G
- AMD PRO A12-9800
- AMD PRO A12-9800E
- AMD PRO A10-9700
- AMD PRO A10-9700E
- AMD PRO A8-9600
- AMD PRO A6-9500
- AMD PRO A6-9500E
- AMD PRO A12-8870
- AMD PRO A12-8870E
- AMD PRO A10-8770
- AMD PRO A10-8770E
- AMD PRO A10-8750B
- AMD PRO A8-8650B
- AMD PRO A6-8570
- AMD PRO A6-8570E
- AMD PRO A4-8350B
- AMD A10-7890K
- AMD A10-7870K
- AMD A10-7850K
- AMD A10-7800
- AMD A10-7700K
- AMD A8-7670K
- AMD A8-7650K
- AMD A8-7600
- AMD A6-7400K

# Funkcja AMD FreeSync Premium (Dostępna dla wybranych modeli)

1. Funkcja AMD FreeSync Premium działa z DP/HDMI
2. Kompatybilne karty graficzne: Lista zalecanych kart jest podana poniżej, można ją również sprawdzić na stronie internetowej [www.AMD.com](http://www.AMD.com)

## Karty graficzne

- Radeon™ RX Vega series
- Radeon™ RX 500 series
- Radeon™ RX 400 series
- Radeon™ R9/R7 300 series (R9 370/X, R7 370/X, R7 265 oprócz)
- Radeon™ Pro Duo (2016)
- Radeon™ R9 Nano series
- Radeon™ R9 Fury series
- Radeon™ R9/R7 200 series (oprócz R9 270/X, R9 280/X)

## Procesory

- AMD Ryzen™ 7 2700U
- AMD Ryzen™ 5 2500U
- AMD Ryzen™ 5 2400G
- AMD Ryzen™ 3 2300U
- AMD Ryzen™ 3 2200G
- AMD PRO A12-9800
- AMD PRO A12-9800E
- AMD PRO A10-9700
- AMD PRO A10-9700E
- AMD PRO A8-9600
- AMD PRO A6-9500
- AMD PRO A6-9500E
- AMD PRO A12-8870
- AMD PRO A12-8870E
- AMD PRO A10-8770
- AMD PRO A10-8770E
- AMD PRO A10-8750B
- AMD PRO A8-8650B
- AMD PRO A6-8570
- AMD PRO A6-8570E
- AMD PRO A4-8350B
- AMD A10-7890K
- AMD A10-7870K
- AMD A10-7850K
- AMD A10-7800
- AMD A10-7700K
- AMD A8-7670K
- AMD A8-7650K
- AMD A8-7600
- AMD A6-7400K

# Funkcja AMD FreeSync Premium Pro (Dostępna dla wybranych modeli)

1. Funkcja AMD FreeSync Premium Pro działa z DP/HDMI
2. Kompatybilne karty graficzne: Lista zalecanych kart jest podana poniżej, można ją również sprawdzić na stronie internetowej [www.AMD.com](http://www.AMD.com)

## Karty graficzne

- Radeon™ RX Vega series
- Radeon™ RX 500 series
- Radeon™ RX 400 series
- Radeon™ R9/R7 300 series (R9 370/X, R7 370/X, R7 265 oprócz)
- Radeon™ Pro Duo (2016)
- Radeon™ R9 Nano series
- Radeon™ R9 Fury series
- Radeon™ R9/R7 200 series (oprócz R9 270/X, R9 280/X)

## Procesory

- AMD Ryzen™ 7 2700U
- AMD Ryzen™ 5 2500U
- AMD Ryzen™ 5 2400G
- AMD Ryzen™ 3 2300U
- AMD Ryzen™ 3 2200G
- AMD PRO A12-9800
- AMD PRO A12-9800E
- AMD PRO A10-9700
- AMD PRO A10-9700E
- AMD PRO A8-9600
- AMD PRO A6-9500
- AMD PRO A6-9500E
- AMD PRO A12-8870
- AMD PRO A12-8870E
- AMD PRO A10-8770
- AMD PRO A10-8770E
- AMD PRO A10-8750B
- AMD PRO A8-8650B
- AMD PRO A6-8570
- AMD PRO A6-8570E
- AMD PRO A4-8350B
- AMD A10-7890K
- AMD A10-7870K
- AMD A10-7850K
- AMD A10-7800
- AMD A10-7700K
- AMD A8-7670K
- AMD A8-7650K
- AMD A8-7600
- AMD A6-7400K



## Funkcja zgodności z G-SYNC (Dostępna dla wybranych modeli)

1. Funkcja zgodności z G-SYNC działa z DP/HDMI
2. Aby korzystać z perfekcyjnego działania gier z G-SYNC, należy zakupić oddzielną kartę GPU NVIDIA z obsługą G-SYNC.

### Wymagania systemowe G-sync

Komputer typu desktop podłączony do monitora G-SYNC:

Obsługiwane karty graficzne: Funkcja G-SYNC wymaga kart graficznych NVIDIA GeForce® GTX 650 Ti BOOST lub modeli wyższych.

Sterownik: R340.52 lub nowszy

System operacyjny:

Windows 10

Windows 8.1

Windows 7

Wymagania systemowe: Musi być obsługiwana funkcja DisplayPort 1.2 GPU.

Komputer Notebook podłączony do monitora G-SYNC:

Obsługiwane karty graficzne: NVIDIA GeForce® GTX 980M, GTX 970M, GTX 965M GPU lub wyższe modele kart graficznych

Sterownik: R340.52 lub nowszy

System operacyjny:

Windows 10

Windows 8.1

Windows 7

Wymagania systemowe: Musi być obsługiwany DisplayPort 1.2 sterowany bezpośrednio z GPU.

Aby uzyskać więcej informacji o NVIDIA G-SYNC, należy odwiedzić: <https://www.nvidia.cn/>

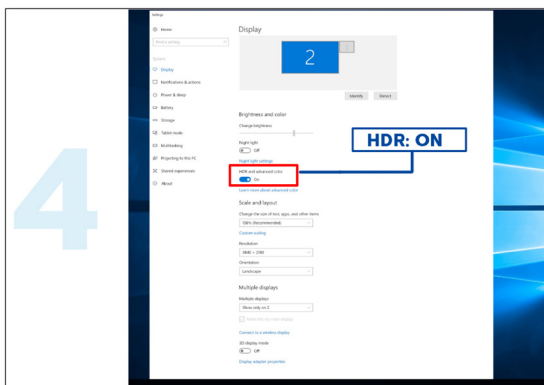
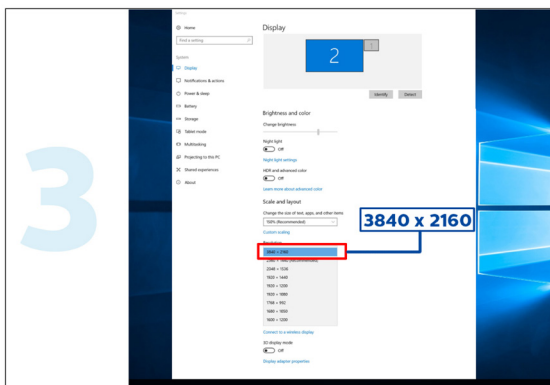
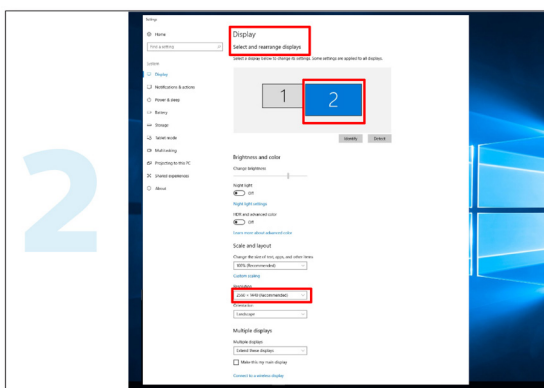
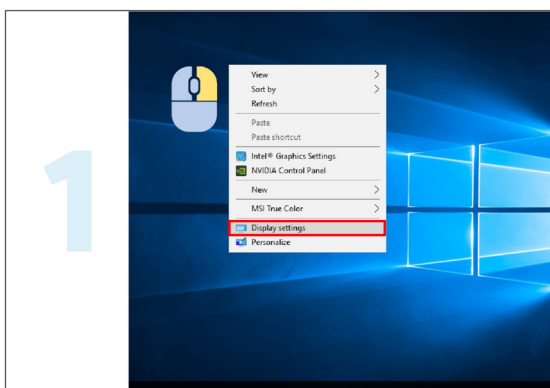
# HDR

Jest zgodne z sygnałami wejścia w formacie HDR10.

Wyświetlacz może automatycznie uaktywnić funkcję HDR, jeśli odtwarzacz i treść są zgodne. Skontaktuj się z producentem urządzenia i dostawcą treści w celu uzyskania informacji o zgodności urządzenia i treści. Wybierz "WYŁ." dla funkcji HDR, gdy nie jest potrzebna funkcja automatycznego uaktywnienia.

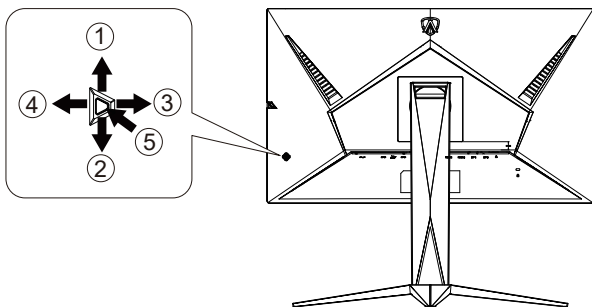
## Uwaga:

1. W WIN10 lub wersjach niższych (starszych) niż V1703, nie jest potrzebne specjalne ustawienie dla interfejsu DisplayPort/HDMI.
2. W WIN10 lub wersji V1703, dostępny jest tylko interfejs HDMI, a interfejs DisplayPort nie działa.
3. 3840x2160 przy 50Hz /60Hz to nie sugestia stosowania w komputerze PC, a dotyczy tylko odtwarzacza UHD lub konsol Xbox-one / PS4-Pro.
  - a. Rozdzielczość wyświetlacza jest ustawiona na 3840\*2160, a HDR jest wstępnie ustawiony na WŁ. W tych warunkach, ekran może być lekko przyciemniony, co wskazuje na uaktywnienie HDR.
  - b. Po przejściu do aplikacji, najlepszy efekt HDR można uzyskać po zmianie rozdzielczości na 3840\*2160 (jeśli jest dostępna).



# Regulacja

## Przyciski skrótów



1	Źródło/W górę
2	Dial Point/W dół
3	Tryb gry/W lewo
4	Wygląd cieni/W prawo
5	Zasilanie/Menu/Enter

### Zasilanie/Menu/Enter

Naciśnij przycisk Zasilanie, aby włączyć monitor.

Jeżeli nie ma OSD, naciśnij w celu wyświetlenia OSD lub potwierdzenia wyboru. Naciśnij na około 2 sekundy, aby wyłączyć monitor.

### Dial Point/W dół (AG275QXN)

Przy braku OSD, naciśnij przycisk Dial Point, aby pokazać/ukryć Dial Point.

### Dial Point/W dół (AG275QZ/AG275QZN)

Przy braku OSD, naciśnij przycisk Dial Point, aby uaktywnić funkcję Dial Point lub Dynamic Dial Point lub w celu jej wyłączenia.

### Tryb gry/W lewo

Przy braku OSD, naciśnij przycisk „W lewo”, aby otworzyć funkcję trybu gry, następnie naciśnij przycisk „W lewo” lub „W prawo” aby wybrać tryb gry (FPS, RTS, Wyścig, Gracz 1, Gracz 2 lub Gracz 3) stosownie do różnych typów gier.

### Wygląd cieni/W prawo

Przy braku OSD, naciśnij przycisk „W prawo”, aby uaktywnić funkcję Wygląd cieni.

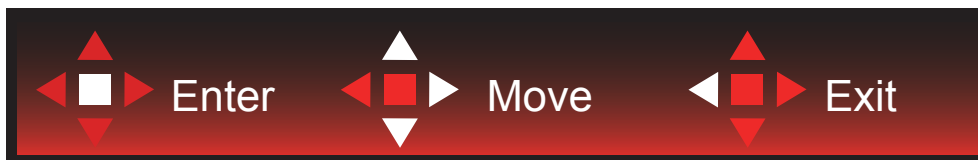
### Źródło/W górę

Kiedy OSD jest zamknięte, naciśnięcie przycisku Źródło/Auto/W góręcz uaktywni funkcję Źródło.

## Instrukcja przycisków OSD (Menu)



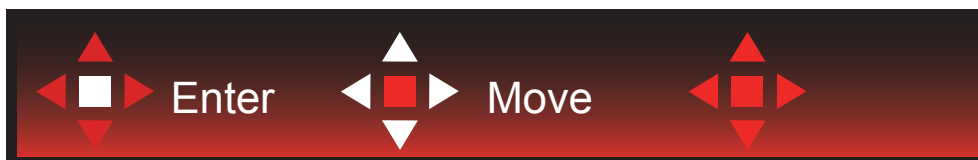
Enter : Użyj przycisku Enter do przechodzenia do menu OSD następnego poziomu  
Move (Przesuń) : Użyj przycisku W lewo / W górę / W dół do przesuwania wyboru w OSD  
Exit (Wyjście) : Użyj przycisku W prawo do wychodzenia z OSD



Enter : Użyj przycisku Enter do przechodzenia do menu OSD następnego poziomu  
Move (Przesuń) : Użyj przycisku W prawo / W górę / W dół do przesuwania wyboru w OSD  
Exit (Wyjście) : Użyj przycisku W lewo do wychodzenia z OSD



Enter : Użyj przycisku Enter do przechodzenia do menu OSD następnego poziomu  
Move (Przesuń) : Użyj przycisku W górę / W dół do przesuwania wyboru w OSD  
Exit (Wyjście) : Użyj przycisku W lewo do wychodzenia z OSD



Move (Przesuń) : Użyj przycisku W lewo / W prawo / W górę / W dół do przesunięcia wyboru w OSD



Exit (Wyjście): Użyj przycisku W lewo do przechodzenia w OSD do poprzedniego poziomu OSD  
Enter : Użyj przycisku W prawo do przechodzenia do następnego poziomu OSD  
Select (Wybierz) : Użyj przycisku W górę / W dół do przesunięcia wyboru w OSD



Enter : Użyj przycisku Enter do zastosowania ustawienia OSD i powrotu do poprzedniego poziomu OSD  
Select (Wybierz) : Użyj przycisku W dół do dopasowania ustawienia w OSD



Select (Wybierz) : Użyj przycisku W górę / W dół do dopasowania ustawienia w OSD



Enter : Użyj przycisku Enter do przechodzenia w OSD do poprzedniego poziomu OSD  
Select (Wybierz) : Użyj przycisku W lewo / W prawo do dopasowania ustawienia w OSD

# Ustawienia OSD

Podstawowe i proste instrukcje dla przycisków sterowania.




- 1). Naciśnij przycisk MENU, aby wyświetlić okno menu ekranowego OSD.
- 2). Zastosuj się do instrukcji przycisków w celu przesunięcia lub wyboru (regulacji) ustawień OSD.
- 3). Funkcja blokady/odblokowania OSD: W celu zablokowania lub odblokowania OSD, naciśnij i przytrzymaj przycisk W dół przez 10 s, kiedy funkcja OSD nie jest aktywna.

## Uwaga:

- 1). Jeżeli produkt ma tylko jedno wejście sygnału wyłączona jest regulacja pozycji „Wybór wejścia”.
- 2). Tryby ECO (za wyjątkiem trybu Standardowego) i DCR, DCB . obrazu - dla tych czterech trybów może istnieć tylko jeden stan.

## Game Setting (Ustawienia gier)



	Game Mode (Tryb gry)	FPS	Do grania w gry typu FPS (Strzelanka). Poprawia szczegóły poziomu czerni motywu.
		RTS	Do grania w gry typu RTS (Strategiczne). Poprawia jakość obrazu.
		Racing (Wyścig)	Do grania w gry typu wyścig. Zapewnia najkrótszy czas odpowiedzi i wysoki poziom nasycenia koloru.
		Gamer 1 (Gracz 1)	Ustawienia preferencji użytkownika zapisane jako Gracz 1.
		Gamer 2 (Gracz 2)	Ustawienia preferencji użytkownika zapisane jako Gracz 2.
		Gamer 3 (Gracz 3)	Ustawienia preferencji użytkownika zapisane jako Gracz 3.
		Off (Wył.)	Brak optymalizacji przez Tryb Gra.
	Shadow Control (Sterowanie tła)	0-100	<p>Domyślna wartość dla sterowania tła to 50, teraz użytkownik może regulować od 50 do 100 lub 0 w celu zwiększenia kontrastu i uzyskania bardziej wyraźnego obrazu.</p> <ol style="list-style-type: none"> <li>Jeżeli obraz jest z ciemny aby wyraźnie były widoczne szczegóły, wyregulować od 50 do 100 celem uzyskania wyraźniejszego obrazu.</li> <li>Jeżeli obraz jest zbyt jasny aby wyraźnie były widoczne szczegóły, wyregulować od 50 do 0 celem uzyskania wyraźniejszego obrazu.</li> </ol>
	Game Color (Kolor gier)	0-20	Pozycja kolorów gry umożliwia regulację nasycenia na poziomie od 0 do 20 w celu uzyskania odpowiedniego obrazu.
	MBR	0-20	Wyreguluj Motion Blur Reduction (Zmniejszenie rozmycia).
	Adaptive-Sync/ AMD FreeSync/ G-SYNC (Dostępne w wybranych modelach)*	On (Wyłącz) / Off (Wyłącz)	Wyłączenie lub włączenie Adaptive-Sync/AMD FreeSync/AMD FreeSync Premium/AMD FreeSync Premium Pro/G-SYNC.

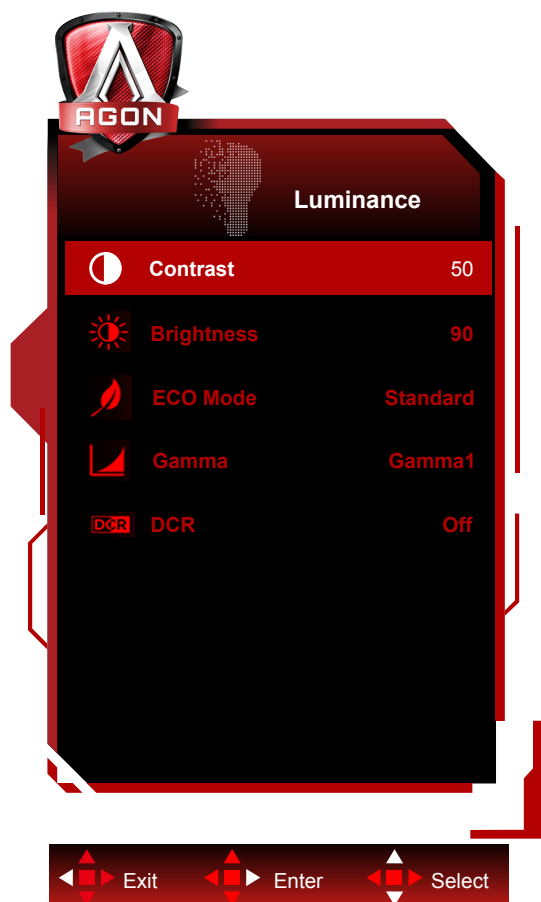
	Overdrive	Weak (Słaby) Medium (Średni) Strong (Silny) Boost (Wzmocnienie) Off (Wyłączone)	Regulacja czasu odpowiedzi.
	Low input Lag (Niskie opóźnienie wejścia)	On (Wyłącz) / Off (Wyłącz)	Wyłącz bufor ramek w celu zmniejszenia opóźnienia wejścia.
	Licznik ramek	Wył. / Prawy-górny / Prawy-dolny / Lewy- dolny / Lewy-górny	Wyświetlanie częstotliwości pionowej na wybranym rogu. (Funkcja Licznik klatek działa wyłącznie z kartą graficzną AMD.)


**Uwaga:**

1. Gdy "Tryb HDR" w menu "Ustawienia obrazu" jest ustawiony na bez wyłączania, nie można regulować opcji "Tryb gry", "Kontrola odcieni" i "Kolor gry".
2. Gdy "Tryb HDR" w menu "Ustawienia obrazu" jest ustawiony na bez wyłączania, nie można regulować lub wybierać opcji "Tryb gry", "Kontrola odcieni", "Kolor gry", "MBR" i "Wzmocnienie" w pozycji "Overdrive".
3. \*: Niektóre produkty mogą się różnić. Należy zapoznać się z faktycznym produktem.



## Luminance (Luminancja)

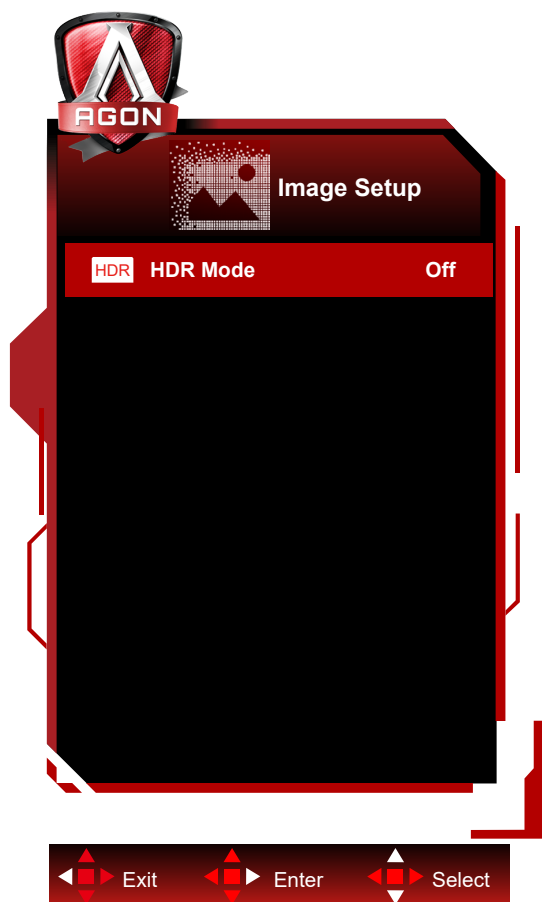


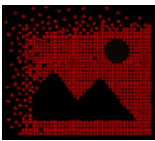
	Contrast (Kontrast)	0-100	Kontrast z rejestru cyfrowego.	
	Brightness (Jasność)	0-100	Regulacja podświetlania	
	Eco mode (Ekonomiczny)	Standard (Standardowy)		Tryb Standardowy
		Text (Tekst)		Tryb tekstowy
		Internet		Tryb Internetu
		Game (Gra)		Game Mode (Tryb gry)
		Movie (Film)		Tryb filmu
		Sports (Sport)		Tryb sportu
		Reading(Odczytu)		Tryb odczytu
	Gamma	Gamma1		Regulacja do Gamma 1
		Gamma2		Regulacja do Gamma 2
		Gamma3		Regulacja do Gamma 3
	DCR	Off (Wyłączone)/On (Włączone)		Wyłączony/ Włączony dynamiczny współczynnik kontrastu

### Uwaga:

1. Gdy "Tryb HDR" w menu "Ustawienia obrazu" jest ustawiony na bez wyłączenia, nie można regulować opcji "Kontrast", "Tryb Eco" i "Gamma".
2. Gdy "HDR" w menu "Ustawienia obrazu" jest ustawiony na bez wyłączenia, nie można regulować opcji "Luminancja".

## Image Setup (Ustawienia obrazu)

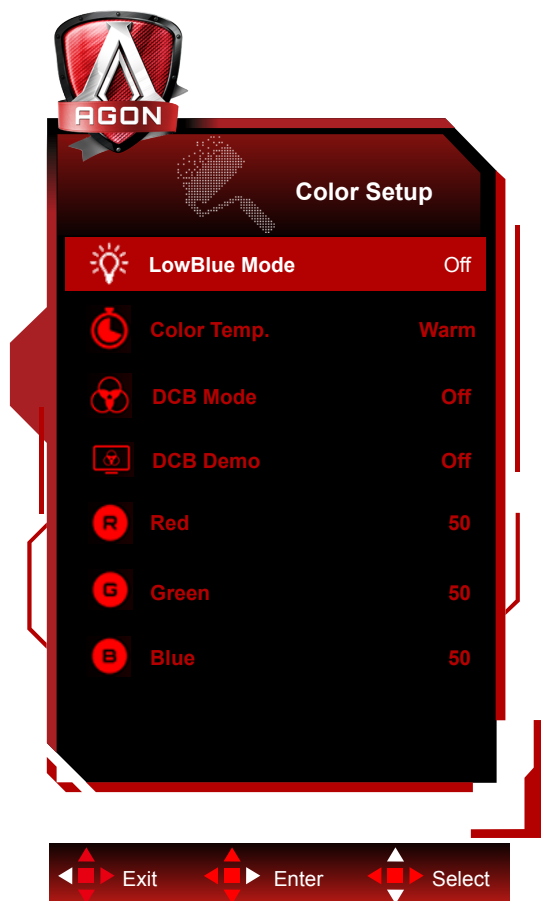



	HDR	Off / DisplayHDR / HDR Picture / HDR Movie / HDR Game	Ustaw profil HDR zgodnie z wymaganiami użytkownika dotyczącymi używania. Uwaga: Po wykryciu treści HDR, zostanie wyświetlona do regulacji opcja HDR.
	HDR Mode	Off / HDR Picture / HDR Movie / HDR Game	Zoptymalizowano dla koloru i kontrastu obrazu, co symuluje efekt HDR. Uwaga: Po wykryciu treści HDR, zostanie wyświetlona do regulacji opcja trybu HDR.

### Uwaga:

Po wykryciu HDR, wyświetlana do regulacji jest opcja HDR ; gdy HDR nie zostało wykryte, wyświetlana do regulacji jest opcja Tryb HDR.

## Color Setup (Konfiguracja koloru)



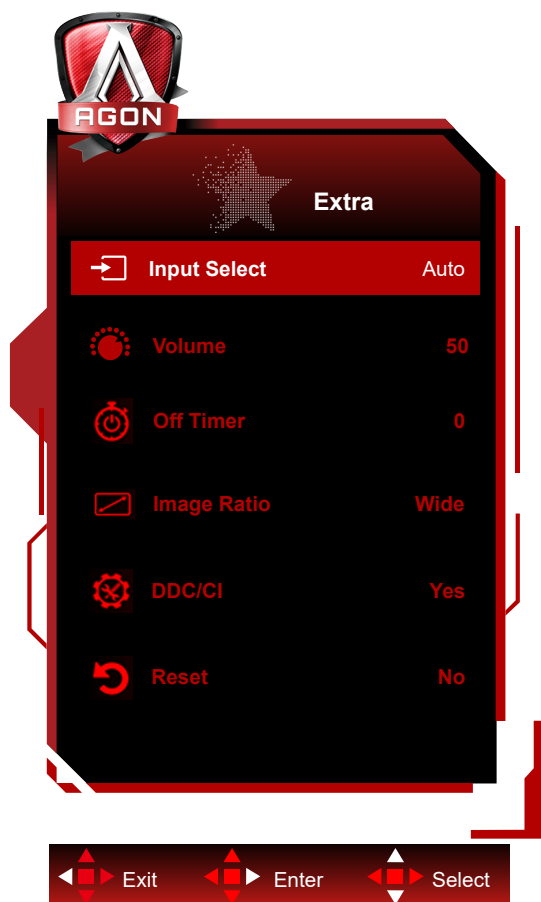
	LowBlue Mode (Tryb LowBlue)	Wył. / Multimedia / Internet / Office / Czytanie		Zmniejszenie falowania niebieskiego światła, poprzez sterowanie temperaturą barwową.	
	Color Temp. (Temp. barwowa)	Warm (Ciepłe)			Przywołuje temperaturę barwową ciepłych kolorów z pamięci EEPROM.
		Normal (Normalne)			Przywołuje temperaturę barwową normalnych kolorów z pamięci EEPROM.
		Cool (Zimne)			Przywołuje temperaturę barwową zimnych kolorów z pamięci EEPROM.
		sRGB			Przywołuje temperaturę barwową sRGB z pamięci EEPROM.
		User (Użytk.)	Red (Czerwony)		
	Green (Zielony)				Wzmocnienie zielonego z rejestru cyfrowego
	Blue (Niebieski)				Wzmocnienie niebieskiego z rejestru cyfrowego
	DCB Mode (Tryb DCB)	Full Enhance (Pełne Rozszerz.)	Wł. lub wył.		Służy do włączania lub wyłączenia Tryb pełnego wzmocnienia
		Nature Skin (Natur. Skóra)	Wł. lub wył.		Służy do włączania lub wyłączenia Tryb naturalnej karnacji skóry
		Green Field (Zielone Pole)	Wł. lub wył.		Służy do włączania lub wyłączenia Tryb zieleni
		Sky-blue (Niebieskie Niebo)	Wł. lub wył.		Służy do włączania lub wyłączenia Tryb błękitu
AutoDetect (Autom. Wykr.)		Wł. lub wył.		Służy do włączania lub wyłączenia Tryb automatycznego wykrywania	
DCB Demo (DCE Demo)		Wł. lub wył.		Wyłączenie lub włączenie trybu demo	
Red (Czerwony)			0-100	Wzmocnienie czerwieni z rejestru cyfrowego.	
Green (Zielony)			0-100	Wzmocnienie zielonego z rejestru cyfrowego.	


	Blue (Niebieski)		0-100	Wzmocnienie niebieskiego z rejestru cyfrowego.
--	---------------------	--	-------	--

**Uwaga:**

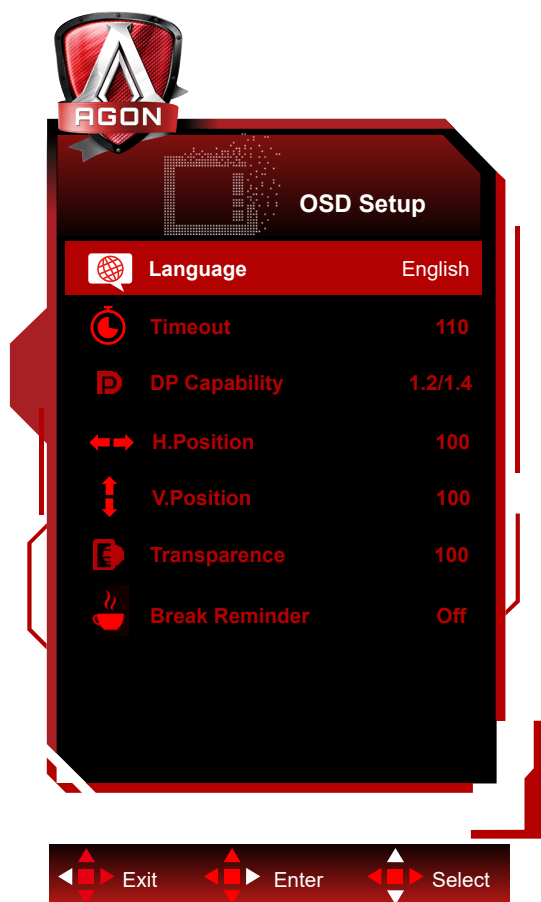
Gdy opcja "Tryb HDR" lub "HDR" w menu "Ustawienia obrazu" jest ustawiona na bez wyłączania, nie można regulować żadnych elementów w "Ustawienia koloru".

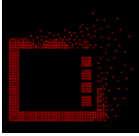
## Extra (Ekstra)



	Input Select (Wybór wejścia)	AUTO (Automatyczna)/ HDMI1/HDMI2/DP1/DP2	Wybór źródła sygnału ekranu
	Głośność (AG275QXN/ AG275QZN)	0-100	Wyreguluj ustawienie głośności
	Off timer (Timer wyłączenia)	0-24 godz.	Wybór czasu wyłączenia zasilania prądem stałym
	Image Ratio (Współcz. Obrazu)	Wide (Szeroki) / 4:3 / 1:1 / 17"(4:3) / 19"(4:3) / 19"(5:4) / 19"W(16:10) / 21.5"W(16:9) / 22"W(16:10) / 23"W(16:9) / 23.6"W(16:9) / 24"W(16:9)	Wybór współczynnika obrazu dla wyświetlacza.
	DDC/CI	Tak lub nie	Włączenie lub wyłączenie obsługi DDC/CI
	Reset	Tak lub nie	Przywracanie domyślnych ustawień menu

## OSD Setup (Ustawienia OSD)



	Language (Język)		Wybór języka OSD.
	Timeout (Czas Zakoń.)	5-120	Dostosowanie czasu wyświetlania menu ekranowego OSD
	DP Capability (Zdolność DP)	1.1/1.2/1.4	Proszę zwrócić uwagę, że jedynie DP1.2/DP1.4 obsługuje funkcję Adaptive-Sync/AMD FreeSync/AMD FreeSync Premium/AMD FreeSync Premium Pro/G-SYNC
	H. Position (Położenie w poziomie)	0-100	Służy do ustawiania położenia OSD w poziomie
	V. Position (Położenie w pionie)	0-100	Służy do ustawiania położenia OSD w pionie
	Transparence (Przezr.)	0-100	Dostosowanie przezroczystości menu ekranowego OSD
	Break Reminder (Przypomnienie o przerwie)	Wł. lub wył.	Przypomnienie o przerwie, jeśli użytkownik pracuje dłużej niż 1 godzinę

Uwaga:

Jeżeli zawartość wideo DP obsługuje DP1.2/DP1.4, wybierz DP1.2/DP1.4 dla Zdolność DP, w przeciwnym razie wybierz DP1.1.

## Diody stanu

<b>Stan</b>	<b>Kolor diody</b>
Tryb pełnej mocy	Red (Czerwony)
Tryb wyłączenia aktywności	Pomarańczowy

# Rozwiązywanie problemów

Problem i pytanie	Możliwe rozwiązania
<b>Dioda LED nie świeci</b>	Upewnij się, że przycisk zasilania został włączony, a przewód zasilania jest prawidłowo podłączony do gniazdka sieciowego oraz do monitora.
<b>Brak OBRAZÓWNA EKRAKIE</b>	<ul style="list-style-type: none"> <li>• Czy przewód zasilania jest prawidłowo podłączony? Sprawdź podłączenia przewodu zasilania i zasilanie.</li> <li>• Czy kabel wideo jest prawidłowo podłączony? (Podłączony przy użyciu kabla VGA) Sprawdź połączenie kabla VGA. (Podłączony przy użyciu kabla HDMI) Sprawdź połączenie kablem HDMI. (Podłączony przy użyciu kabla DP) Sprawdź połączenie kabla DP. * Wejście VGA/HDMI/DP nie jest dostępne w każdym modelu.</li> <li>• Jeżeli jest włączone zasilanie, uruchom ponownie komputer, aby zobaczyć ekran początkowy (ekran logowania). Jeżeli ekran początkowy (ekran logowania) jest wyświetlany, uruchom komputer w odpowiednim trybie (tryb awaryjny dla Windows 7/8/10), a następnie zmień częstotliwość karty wideo. (Sprawdź Ustawienia optymalnej rozdzielczości) Jeżeli ekran początkowy (ekran logowania) nie pojawia się, skontaktuj się z punktem serwisowym lub ze sprzedawcą.</li> <li>• Czy na ekranie wyświetlany jest komunikat „Input Not Supported” (Wejście nieobsługiwane)? Komunikat ten może być widoczny, kiedy sygnał z karty graficznej przekracza maksymalną rozdzielczość i częstotliwość, które może prawidłowo obsłużyć monitor. Ustaw maksymalną rozdzielczość i częstotliwość na takie, które monitor może obsłużyć prawidłowo.</li> <li>• Upewnij się, że zainstalowane zostały sterowniki monitora AOC.</li> </ul>
<b>Obraz jest rozmyty i widoczne są podobrazy oraz cienie</b>	Wyreguluj kontrast i jasność. Naciśnij przycisk skrótu (AUTO). Upewnij się, że nie jest wykorzystywany przedłużacz lub skrzynka przełączeniowa. Zalecamy bezpośrednie łączenie monitora z gniazdem wyjściowym karty graficznej.
<b>Obraz skacze, miga lub pojawiają się fale na obrazie</b>	Odsuń jak najdalej od monitora, urządzenia elektryczne mogące powodować zakłócenia elektryczne. Użyj maksymalnej częstości odświeżania monitora dla danej rozdzielczości.
<b>Monitor zawiesza się w trybie aktywnego wyłączenia</b>	Włącznik zasilania komputera powinien być włączony. Karta graficzna komputera powinna być prawidłowo włożona do gniazda. Upewnij się, że kabel wideo monitora jest prawidłowo podłączony do komputera. Sprawdź kabel wideo monitora i upewnij się, że żaden styk nie jest wygięty. Sprawdź, czy komputer działa uderzając w przycisk CAPS LOCK na klawiaturze i obserwując diodę CAPS LOCK. Po uderzeniu w przycisk CAPS LOCK dioda powinna zgasnąć lub się zaświecić.
<b>Brak JEDNEGO z PODSTAWOWYCH kolorów (CZERWONY, ZIELONY lub NIEBIESKI)</b>	Sprawdź kabel wideo monitora i upewnij się, że żaden styk nie jest uszkodzony. Upewnij się, że kabel wideo monitora jest prawidłowo podłączony do komputera.
<b>Obraz ekranowy NIE JEST PRAWIDŁOWYŚRODKOWANY</b>	Wyreguluj położenie w pionie i poziomie lub naciśnij przycisk skrótu (AUTO).
<b>Obraz MA DEFEKTY KOLORU (BIAŁY nie wygląda JAK BIAŁY)</b>	Wyreguluj kolor RGB lub ustaw wymaganą temperaturę barwową.
<b>Poziome LUB PIONOWE ZAKŁÓCENIA NA ekranie</b>	Zastosuj tryb zamykania Windows 7/8/10, aby wyregulować ZEGAR i OSTROŚĆ. Naciśnij przycisk skrótu (AUTO).



<b>Przepisy i serwis</b>	Należy sprawdzić dokument Informacje o przepisach i serwisie, który znajduje się w podręczniku na płycie CD lub na stronie internetowej <a href="http://ww.aoc.com">ww.aoc.com</a> (należy znaleźć zakupiony w swoim kraju model i znaleźć Informacje o przepisach i serwisie na stronie Pomoc techniczna)
--------------------------	--

# Dane techniczne

## Ogólne dane techniczne

Panel	Nazwa modelu	AG275QXN AG275QZN AG275QZ		
	System działania	Kolorowy wyświetlacz LCD TFT		
	Widoczny rozmiar ekranu	Przekątna 68,5 cm		
	Podziałka pikseli	0,2331mm (poziomo) × 0,2331mm (pionowo)		
	Wyświetlane kolory	16,7 mln kolorów		
Inne	Zakres skanowania w poziomie	30~230kHz (HDMI)		
		30~250kHz (DP) (AG275QXN)		
		30~255kHz (DP) (AG275QZN/AG275QZ)		
	Rozmiar skanowania w poziomie (Maksymalny)	596.736 mm		
	Zakres skanowania w pionie	48~144Hz (HDMI)		
		48~165Hz (DP) (AG275QXN)		
		48~240Hz (DP) (AG275QZN)		
	Rozmiar skanowania w pionie (Maksymalny)	335.664 mm		
	Optymalne wstępne ustawienia rozdzielczości	2560 x 1440@60Hz		
	Max resolution	2560 x 1440@144Hz (HDMI)		
2560 x 1440@165Hz (DP) (AG275QXN)				
2560 x 1440@240Hz (DP) (AG275QZN)				
2560 x 1440@270Hz (DP) (AG275QZ)				
Plug & Play	VESA DDC2B/CI			
Źródło zasilania	100-240V~, 50/60Hz, 1.5A			
Zużycie energii	Typowe (domyślna jasność i kontrast)	30W (AG275QXN)		
		26W (AG275QZN/ AG275QZ)		
	Maks. (jasność = 100, kontrast = 100)	≤95W (AG275QXN/ AG275QZN)		
		≤115W (AG275QZ)		
Tryb gotowości	≤0.5W			
Charakterystyka fizyczna	Typ złącza	HDMI/ DP/ USB/ Wyjście słuchawek		
	Typ kabla sygnałowego	Odłączany		
Środowiskowe	Temperatura	Działanie	0°C~ 40°C	
		Bez działania	-25°C~ 55°C	
	Wilgotność	Działanie	10% do 85% (bez kondensacji)	
		Bez działania	5% do 93% (bez kondensacji)	
	Wysokość nad poziomem morza	Działanie	0~ 5000 m (0~ 16404 stóp)	
		Bez działania	0~ 12192 m (0~ 40000 stóp)	

AG275QXN/EU

AG275QZN/EU

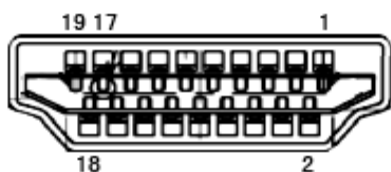
AG275QZ/EU



## Zaprogramowane tryby wyświetlania

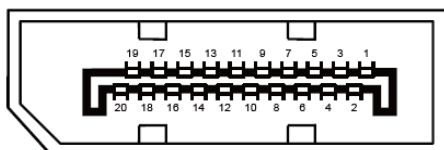
STANDARD	ROZDZIELCZOŚĆ	CZĘSTOTLIWOŚĆ POZIOMA (kHz)	CZĘSTOTLIWOŚĆ PIONOWA (Hz)
VGA	640x480@60Hz	31.469	59.94
	640x480@72Hz	37.861	72.809
	640x480@75Hz	37.5	75
	640x480@100Hz	50.313	99.826
	640x480@120Hz	60.938	119.72
SVGA	800x600@56Hz	35.156	56.25
	800x600@60Hz	37.879	60.317
	800x600@72Hz	48.077	72.188
	800x600@75Hz	46.875	75
	800x600@100Hz	62.76	99.778
	800x600@120Hz	76.302	119.972
XGA	1024x768@60Hz	48.363	60.004
	1024x768@70Hz	56.476	70.069
	1024x768@75Hz	60.023	75.029
	1024x768@100Hz	80.448	99.811
	1024x768@120Hz	97.551	119.989
SXGA	1280x1024@60Hz	63.981	60.02
	1280x1024@75Hz	79.976	75.025
WXGA+	1440x900@60Hz	55.935	59.887
	1440x900@60Hz	55.469	59.901
WSXGA	1680x1050@60Hz	65.29	59.954
	1680x1050@60Hz	64.674	59.883
FHD	1920x1080@60Hz	67.5	60
	1920x1080@120Hz	139.1	119.93
QHD	2560x1440@60HZ	88.787	59.951
	2560x1440@120HZ	182.997	119.998
	2560x1440@144HZ	222.056	143.912
QHD (for DP) (AG275QXN)	2560x1440@165HZ	242.55	165
QHD (for DP) (AG275QZN/AG275QZ)	2560x1440@200HZ	294.000	200.000
QHD (for DP) (AG275QZN/AG275QZ)	2560x1440@240HZ	352.801	240.001
QHD (for DP) (AG275QZ)	2560x1440@270HZ	396.912	270.008
IBM MODES			
DOS	640x350@70Hz	31.469	70.087
DOS	720x400@70Hz	31.469	70.087
MAC MODES			
VGA	640x480@67Hz	35	66.667
SVGA	832x624@75Hz	49.725	74.551
XGA	1024x768@75Hz	60.241	74.927

## Przypisanie styków



19-stykowy przewód sygnałowy kolorowego wyświetlacza

Nr styku	Nazwa sygnału	Nr styku	Nazwa sygnału	Nr styku	Nazwa sygnału
1.	Dane TMDS 2+	9.	TMDS, dane, 0-	17.	Masa DDC/CEC
2.	Dane TMDS 2 - ekranowanie	10.	Zegar TMDS +	18.	+5 V Zasilanie
3.	TMDS, dane, 2-	11.	Ekranowanie zegara TMDS	19.	Wykrywanie wkładania pod napięciem
4.	Dane TMDS 1+	12.	Zegar TMDS -		
5.	Dane TMDS 1 - ekranowanie	13.	CEC		
6.	TMDS, dane, 1-	14.	Rezerwa (urządzenie włączane przy styku normalnie zamkniętym)		
7.	Dane TMDS 0+	15.	SCL		
8.	Dane TMDS 0 – ekranowanie	16.	SDA		



20-stykowy przewód sygnałowy kolorowego wyświetlacza

Nr styku	Nazwa sygnału	Nr styku	Nazwa sygnału
1	ML_Lane 3 (n)	11	GND
2	GND	12	ML_Lane 0 (p)
3	ML_Lane 3 (p)	13	CONFIG1
4	ML_Lane 2 (n)	14	CONFIG2
5	GND	15	AUX_CH(p)
6	ML_Lane 2 (p)	16	GND
7	ML_Lane 1 (n)	17	AUX_CH(n)
8	GND	18	Wykrywanie wkładania pod napięciem
9	ML_Lane 1 (p)	19	Powrót DP_PWR
10	ML_Lane 0 (n)	20	DP_PWR

# Plug and Play

## Funkcja Plug & Play DDC2B

Monitor wyposażony jest w możliwość VESA DDC2B zgodnie z normą VESA DDC. Umożliwia ona informowanie komputera hosta o tożsamości monitora i, złączenie od zastosowanego poziomu DDC, przekazywanie dodatkowych informacji o możliwościach monitora.

DDC2B jest dwukierunkowym kanałem danych korzystającym z protokołu I2C. Host może zażądać informacji EDID przez kanał DDC2B.