

AGON



LCD 모니터 사용 설명서

AG275QXN

AG275QZN

AG275QZ

AOC

안전.....	1
국제 협약.....	1
전원.....	2
설치.....	3
청소.....	4
기타.....	5
설치.....	6
포장에 들어 있는 내용물.....	6
스탠드 및 받침대 설치.....	7
시야각 조절.....	8
모니터 연결.....	9
벽면 장착.....	10
적응형 동기화 기능 (일부 모델에서만 사용 가능).....	11
AMD FreeSync 기능 (일부 모델에서만 사용 가능).....	12
AMD FreeSync Premium 기능 (일부 모델에서만 사용 가능).....	13
AMD FreeSync Premium Pro 기능 (일부 모델에서만 사용 가능).....	14
G-SYNC 호환 기능 (일부 모델에서만 사용 가능).....	15
HDR.....	16
조정하기.....	17
바로 가기 키.....	17
OSD 키 가이드 (메뉴).....	18
OSD Setting(OSD 설정).....	20
Game Setting(게임 설정).....	21
Luminance(휘도).....	23
Image Setup (이미지 설정).....	24
Color Setup(색상 설정).....	25
Extra(부가기능).....	27
OSD Setup(OSD 설정).....	28
LED 표시등.....	29
문제 해결.....	30
사양.....	31
일반 사양.....	31
사전 설정된 디스플레이 모드.....	32
핀 지정.....	33
플러그애플레이.....	34

안전

국제 협약

다음 하위절에는 본 문서에 사용된 기호 협약이 기술되어 있습니다.

참고, 주의 및 경고

본 지침서 전반에 걸쳐 사용되는 텍스트 블록은 아이콘과 함께 제공하고 볼드체 또는 이탤릭체로 인쇄할 수 있습니다. 이러한 블록은 참고, 주의 및 경고로 구성되며 다음과 같이 사용됩니다.



참고: 참고는 컴퓨터 시스템을 보다 잘 사용할 수 있도록 도움을 제공하는 중요한 정보를 표시합니다..



주의: 주의는 하드웨어의 잠정적인 손상 또는 데이터 손실 중 하나를 표시하며 문제를 피할 수 있는 방법이 제공됩니다.



경고: 경고는 신체에 유해할 수 있는 잠재적 위험을 표시하고 문제를 피할 수 있는 방법을 제공합니다. 일부 경고는 다른 형식으로 표시되고 아이콘 없이 제공될 수도 있습니다. 그러한 경우, 규제 기관은 특정한 경고를 표시하는 것을 의무사항으로 규정하고 있습니다.

전원

 모니터는 라벨에 표시된 전원 유형만 사용하여 작동해야 합니다. 가정에 공급되는 전원 유형에 대해 잘 모를 경우 본 제품의 판매점이나 지역의 전력 회사에 문의하십시오.

 모니터에는 세 번째 (접지용) 핀이 있는 플러그인 접지형 3 발 플러그가 달려 있습니다. 이 플러그는 안전 기능으로서 접지된 전원 콘센트에만 맞습니다. 콘센트에 3 선 플러그를 꽂을 수 없는 경우, 전기 기술자에게 이에 맞는 콘센트를 설치하도록 하거나 어댑터를 사용하여 모니터를 안전하게 접지하십시오. 접지형 플러그의 안전 목적을 무시하지 마십시오.

 번개를 동반한 폭우 시 또는 장시간 사용하지 않을 경우 장치에서 플러그를 뽑아 두십시오. 그래야 전원 써지로 인한 모니터 손상을 방지할 수 있습니다.

 전원 스트립과 확장 코드에 과부하가 걸리지 않도록 하십시오. 과부하가 걸리면 화재 또는 감전이 발생할 수 있습니다.

 모니터의 만족스러운 작동을 위해 100 - 240V AC, 최소 5A 가 표시된 적절한 콘센트가 탑재된 UL 에 등재된 컴퓨터에서만 모니터를 사용하십시오.

 벽 콘센트는 장치 근처에 설치되어 접근성이 용이해야 합니다.

설치

! 모니터를 불안정한 카트, 스탠드, 삼각대, 브래킷 또는 테이블에 두지 마십시오. 모니터가 떨어질 경우, 신체의 부상을 초래할 수 있고 제품이 심각하게 손상될 수 있습니다. 제조업체가 권장하거나 본 제품과 함께 제공된 카트, 스탠드, 삼각대, 브래킷 또는 테이블만 사용하십시오. 제품을 설치할 경우, 제조업체 지침을 따르고 제조업체가 권장한 설치 부속품만 사용하십시오. 제품과 카트를 함께 이동할 경우 세심한 주의를 기울여야 합니다.

! 모니터 캐비닛 슬롯에 어떠한 물체도 밀어넣지 마십시오. 회로 부품이 손상되어 화재나 감전이 발생할 수 있습니다. 모니터에 어떠한 액체도 엷지르지 마십시오.

! 제품 앞 부분이 바닥에 닿지 않도록 하십시오.

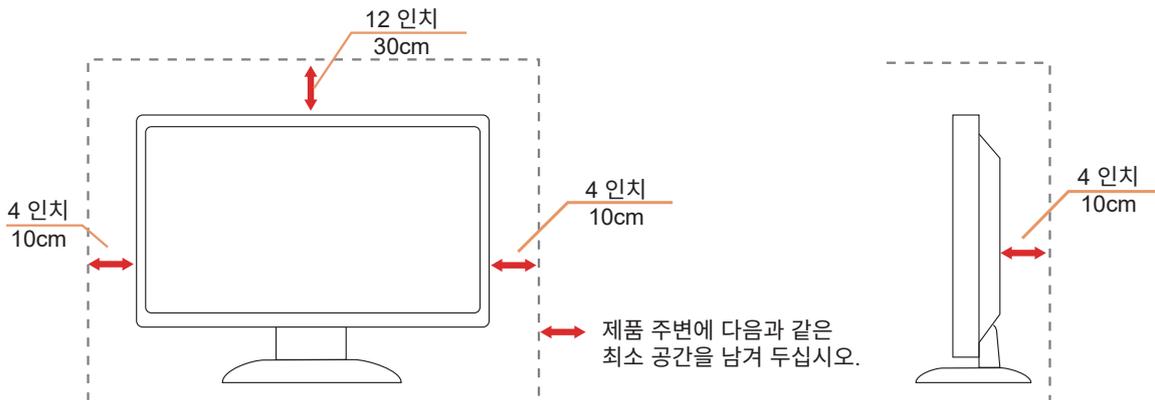
! 모니터를 벽이나 선반에 장착할 경우, 제조업체에서 제공한 장착 키트를 사용하고 키트 설명서를 따라 장착하십시오.

! 다음에 제시된 바와 같이 모니터 주변에 약간의 공간을 남겨 두십시오. 공간을 남겨두지 않을 경우, 공기 순환이 적절히 이루어지지 않아 과열로 인해 화재가 발생하거나 모니터가 손상될 수 있습니다.

! 베젤로부터 패널이 벗겨지는 등 잠재적인 손상을 방지하려면 모니터가 5도 이상 아래로 기울어지지 않도록 하십시오. 최대 허용 각도인 5도를 초과하여 아래로 기울어진 경우 모니터가 손상되어도 보증이 적용되지 않습니다.

모니터를 벽면 또는 스탠드에 설치할 경우, 다음과 같이 권장된 모니터 주변 환기 공간을 참조하십시오.

스탠드에 설치할 경우



청소

! 물에 적신 천을 사용하여 캐비닛을 주기적으로 청소하십시오 .

! 청소 시 부드러운 면이나 극세사 천을 사용하십시오 . 물에 적신 천은 거의 마른 상태여야 하며 케이스에 액체가 들어가지 않도록 해야 합니다 .



! 제품을 청소하기 전에 전원 코드를 분리하십시오 .

기타

 제품에서 이상한 냄새, 소음 또는 연기가 발생할 경우, 전원 플러그를 즉시 분리하고 서비스 센터에 연락하십시오.

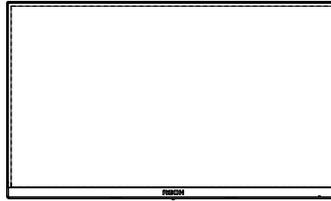
 환기구가 테이블 또는 커튼에 의해 차단되지 않아야 합니다.

 작동하는 동안 심하게 진동하거나 상당한 충격을 받은 LCD 모니터를 연결하지 마십시오.

 작동 또는 운반하는 동안 모니터를 두드리거나 떨어뜨리지 마십시오.

설치

포장에 들어 있는 내용물



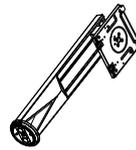
Monitor



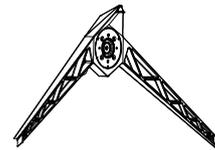
Quick Start



Warranty card



Stand



Base



Power Cable



DP Cable



HDMI Cable



USB Cable



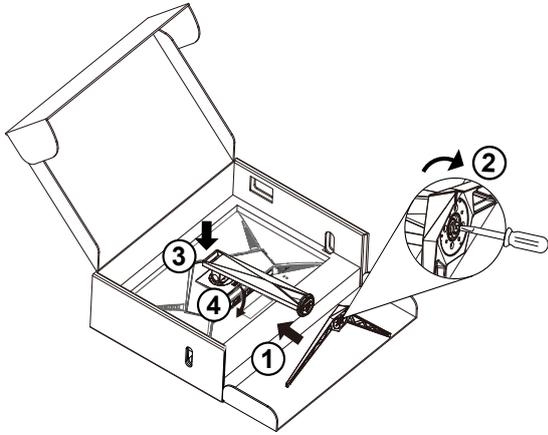
Micphone Cable

* 모든 국가와 지역에 모든 신호 케이블이 제공되는 것은 아닙니다. 가까운 판매점이나 AOC 지사에 문의하여 확인하십시오.

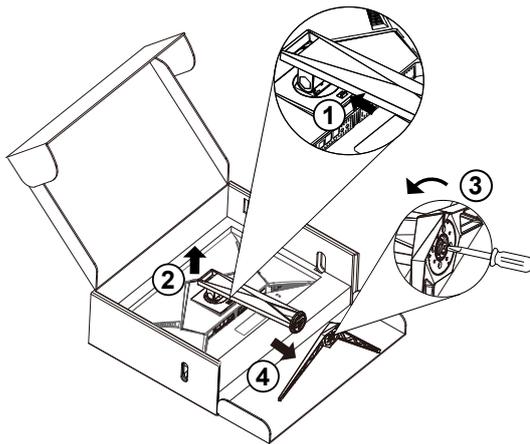
스탠드 및 받침대 설치

다음과 같은 단계에 따라 받침대를 설치하거나 분리하십시오.

설치 :

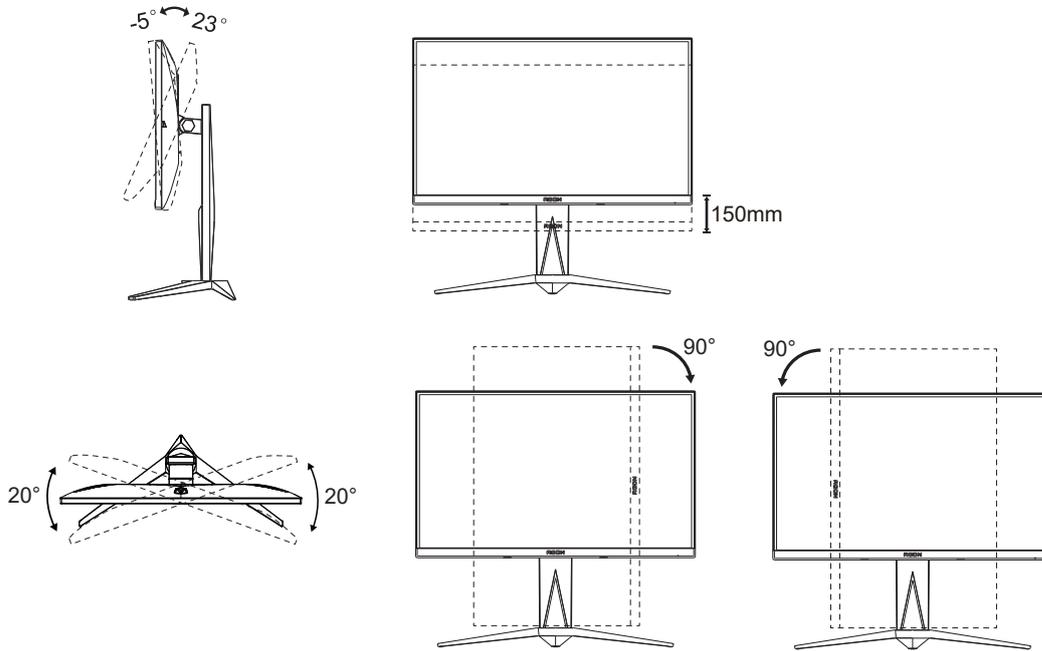


분리 :



시야각 조절

최적의 상태로 보려면 전체 모니터 화면에서 보고 사용자의 선호도에 맞게 모니터의 각도를 조절하는 것이 좋습니다. 모니터 각도를 변경할 경우, 모니터가 전복되지 않도록 스탠드를 고정시키십시오. 다음과 같이 모니터 각도를 조절할 수 있습니다.



참고:

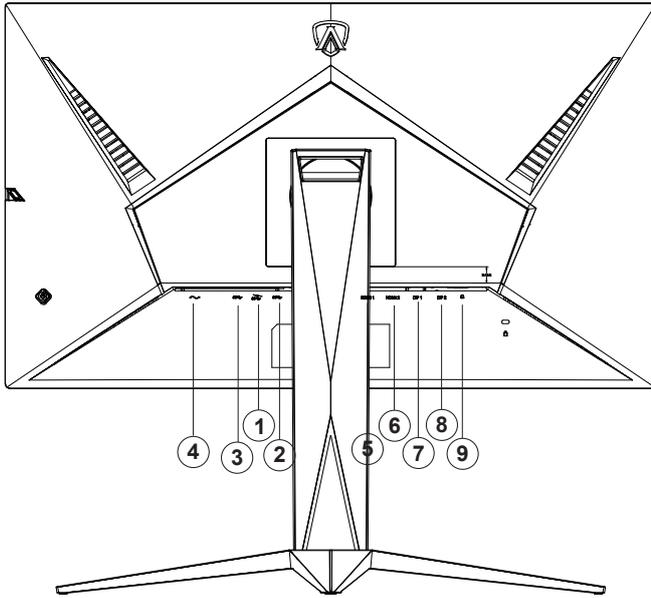
각도를 변경할 때 LCD 화면을 만지지 마십시오. LCD 화면을 만지면 화면이 손상될 수 있습니다.

경고:

1. 패널이 벗겨지는 등 잠재적인 화면 손상을 방지하려면 모니터가 5도 이상 아래로 기울어지지 않도록 하십시오.
2. 모니터 각도를 조절하는 동안 화면을 누르지 마십시오. 베젤만 잡으십시오.

모니터 연결

모니터 뒷면에서의 케이블 연결.



1. USB3.2 Gen1 다운스트림 + 급속충전
2. USB3.2 Gen1 다운스트림 x 2
3. USB3.2 Gen1 업스트림
4. 입력
5. HDMI1
6. HDMI2
7. DP1
8. DP2
9. 이어폰

PC 에 연결하기

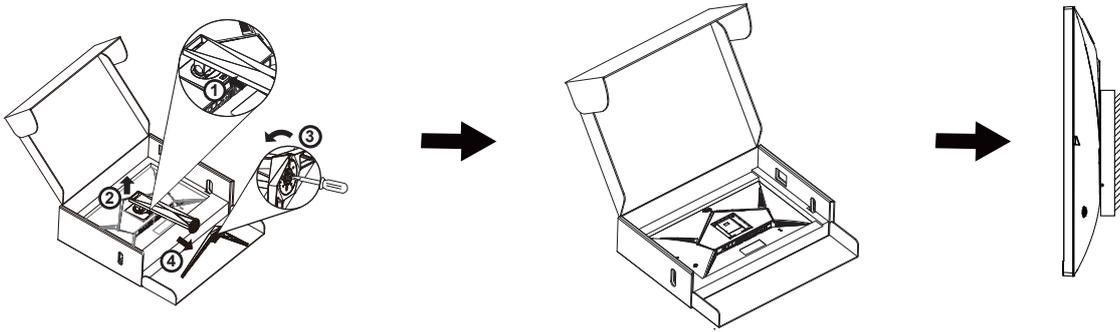
1. 전원 코드를 디스플레이 뒷면에 단단히 연결합니다.
2. 컴퓨터를 끄고 전원 케이블의 플러그를 해제하십시오.
3. 디스플레이 신호 케이블을 컴퓨터의 비디오 커넥터에 연결합니다.
4. 컴퓨터 및 디스플레이 전원 코드를 근처에 있는 콘센트에 연결합니다.
5. 컴퓨터 및 디스플레이 전원을 켭니다.

모니터에 이미지가 표시되면 설치가 완료된 것입니다. 모니터에 이미지가 표시되지 않으면 문제 해결을 참조하십시오.

장비를 보호하려면 연결하기 전에 PC 와 LCD 모니터의 전원을 항상 끄십시오.

벽면 장착

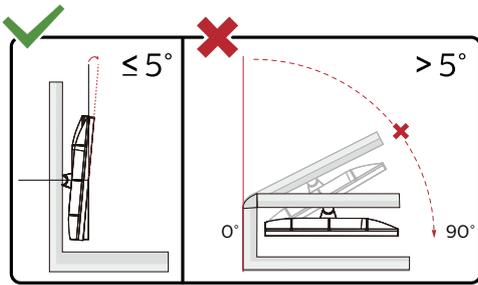
옵션인 벽면 장착 암의 설치 준비하기.



이 모니터를 별매품인 벽면 장착 암에 부착할 수 있습니다. 전원 끄고 이 절차를 시작합니다. 다음 절차를 따릅니다 :

1. 받침대를 제거합니다.
2. 제조업체의 벽면 장착 암 조립 지침을 따릅니다.
3. 벽면 장착 암을 모니터 뒷면에 놓습니다. 암의 구멍을 모니터 뒷면의 구멍과 정렬시킵니다.
4. 케이블을 다시 연결합니다. 벽면 부착 지침에 대해서는 옵션인 벽면 장착 암에 부착된 사용 설명서를 참조하십시오.

 참고 : VESA 장착 나사 구멍을 모든 모델에 이용할 수 있는 것은 아니므로 AOC의 대리점 또는 해당 부서에 문의하십시오



* 디스플레이 디자인이 그림과 다를 수 있습니다.

경고 :

1. 패널이 벗겨지는 등 잠재적인 화면 손상을 방지하려면 모니터가 5도 이상 아래로 기울어지지 않도록 하십시오.
2. 모니터 각도를 조절하는 동안 화면을 누르지 마십시오. 베젤만 잡으십시오.

적응형 동기화 기능 (일부 모델에서만 사용 가능)

1. 적응형 동기화 기능은 DP/HDMI 에서 작동합니다 .
2. 호환되는 그래픽 카드 : 권장 목록은 아래와 같으며 www.AMD.com 에서도 확인할 수 있습니다 .

그래픽 카드

- Radeon™ RX Vega series
- Radeon™ RX 500 series
- Radeon™ RX 400 series
- Radeon™ R9/R7 300 series (R9 370/X, R7 370/X, R7 265 제외)
- Radeon™ Pro Duo (2016)
- Radeon™ R9 Nano series
- Radeon™ R9 Fury series
- Radeon™ R9/R7 200 series (R9 270/X, R9 280/X 제외)

프로세서

- AMD Ryzen™ 7 2700U
- AMD Ryzen™ 5 2500U
- AMD Ryzen™ 5 2400G
- AMD Ryzen™ 3 2300U
- AMD Ryzen™ 3 2200G
- AMD PRO A12-9800
- AMD PRO A12-9800E
- AMD PRO A10-9700
- AMD PRO A10-9700E
- AMD PRO A8-9600
- AMD PRO A6-9500
- AMD PRO A6-9500E
- AMD PRO A12-8870
- AMD PRO A12-8870E
- AMD PRO A10-8770
- AMD PRO A10-8770E
- AMD PRO A10-8750B
- AMD PRO A8-8650B
- AMD PRO A6-8570
- AMD PRO A6-8570E
- AMD PRO A4-8350B
- AMD A10-7890K
- AMD A10-7870K
- AMD A10-7850K
- AMD A10-7800
- AMD A10-7700K
- AMD A8-7670K
- AMD A8-7650K
- AMD A8-7600
- AMD A6-7400K

AMD FreeSync 기능 (일부 모델에서만 사용 가능)

1. AMD FreeSync 기능은 DP/HDMI 에서 작동합니다 .
2. 호환되는 그래픽 카드 : 권장 목록은 아래와 같으며 www.AMD.com 에서도 확인할 수 있습니다 .

그래픽 카드

- Radeon™ RX Vega series
- Radeon™ RX 500 series
- Radeon™ RX 400 series
- Radeon™ R9/R7 300 series (R9 370/X, R7 370/X, R7 265 제외)
- Radeon™ Pro Duo (2016)
- Radeon™ R9 Nano series
- Radeon™ R9 Fury series
- Radeon™ R9/R7 200 series (R9 270/X, R9 280/X 제외)

프로세서

- AMD Ryzen™ 7 2700U
- AMD Ryzen™ 5 2500U
- AMD Ryzen™ 5 2400G
- AMD Ryzen™ 3 2300U
- AMD Ryzen™ 3 2200G
- AMD PRO A12-9800
- AMD PRO A12-9800E
- AMD PRO A10-9700
- AMD PRO A10-9700E
- AMD PRO A8-9600
- AMD PRO A6-9500
- AMD PRO A6-9500E
- AMD PRO A12-8870
- AMD PRO A12-8870E
- AMD PRO A10-8770
- AMD PRO A10-8770E
- AMD PRO A10-8750B
- AMD PRO A8-8650B
- AMD PRO A6-8570
- AMD PRO A6-8570E
- AMD PRO A4-8350B
- AMD A10-7890K
- AMD A10-7870K
- AMD A10-7850K
- AMD A10-7800
- AMD A10-7700K
- AMD A8-7670K
- AMD A8-7650K
- AMD A8-7600
- AMD A6-7400K

AMD FreeSync Premium 기능 (일부 모델에서만 사용 가능)

1. AMD FreeSync Premium 기능은 DP/HDMI 에서 작동합니다 .
2. 호환되는 그래픽 카드 : 권장 목록은 아래와 같으며 www.AMD.com 에서도 확인할 수 있습니다 .

그래픽 카드

- Radeon™ RX Vega series
- Radeon™ RX 500 series
- Radeon™ RX 400 series
- Radeon™ R9/R7 300 series (R9 370/X, R7 370/X, R7 265 제외)
- Radeon™ Pro Duo (2016)
- Radeon™ R9 Nano series
- Radeon™ R9 Fury series
- Radeon™ R9/R7 200 series (R9 270/X, R9 280/X 제외)

프로세서

- AMD Ryzen™ 7 2700U
- AMD Ryzen™ 5 2500U
- AMD Ryzen™ 5 2400G
- AMD Ryzen™ 3 2300U
- AMD Ryzen™ 3 2200G
- AMD PRO A12-9800
- AMD PRO A12-9800E
- AMD PRO A10-9700
- AMD PRO A10-9700E
- AMD PRO A8-9600
- AMD PRO A6-9500
- AMD PRO A6-9500E
- AMD PRO A12-8870
- AMD PRO A12-8870E
- AMD PRO A10-8770
- AMD PRO A10-8770E
- AMD PRO A10-8750B
- AMD PRO A8-8650B
- AMD PRO A6-8570
- AMD PRO A6-8570E
- AMD PRO A4-8350B
- AMD A10-7890K
- AMD A10-7870K
- AMD A10-7850K
- AMD A10-7800
- AMD A10-7700K
- AMD A8-7670K
- AMD A8-7650K
- AMD A8-7600
- AMD A6-7400K

AMD FreeSync Premium Pro 기능 (일부 모델에서만 사용 가능)

1. AMD FreeSync Premium Pro 기능은 DP/HDMI 에서 작동합니다 .
2. 호환되는 그래픽 카드 : 권장 목록은 아래와 같으며 www.AMD.com 에서도 확인할 수 있습니다 .

그래픽 카드

- Radeon™ RX Vega series
- Radeon™ RX 500 series
- Radeon™ RX 400 series
- Radeon™ R9/R7 300 series (R9 370/X, R7 370/X, R7 265 제외)
- Radeon™ Pro Duo (2016)
- Radeon™ R9 Nano series
- Radeon™ R9 Fury series
- Radeon™ R9/R7 200 series (R9 270/X, R9 280/X 제외)

프로세서

- AMD Ryzen™ 7 2700U
- AMD Ryzen™ 5 2500U
- AMD Ryzen™ 5 2400G
- AMD Ryzen™ 3 2300U
- AMD Ryzen™ 3 2200G
- AMD PRO A12-9800
- AMD PRO A12-9800E
- AMD PRO A10-9700
- AMD PRO A10-9700E
- AMD PRO A8-9600
- AMD PRO A6-9500
- AMD PRO A6-9500E
- AMD PRO A12-8870
- AMD PRO A12-8870E
- AMD PRO A10-8770
- AMD PRO A10-8770E
- AMD PRO A10-8750B
- AMD PRO A8-8650B
- AMD PRO A6-8570
- AMD PRO A6-8570E
- AMD PRO A4-8350B
- AMD A10-7890K
- AMD A10-7870K
- AMD A10-7850K
- AMD A10-7800
- AMD A10-7700K
- AMD A8-7670K
- AMD A8-7650K
- AMD A8-7600
- AMD A6-7400K

G-SYNC 호환 기능 (일부 모델에서만 사용 가능)

1. G-SYNC 호환 기능은 DP/HDMI 에서 작동합니다 .
2. G-SYNC 로 완벽한 게이밍 환경을 즐기려면 G-SYNC 를 지원하는 별도의 NVIDIA GPU 카드를 구매해야 합니다 .

G-sync 시스템 요구사항

G-SYNC 모니터에 연결된 데스크톱 컴퓨터 :

지원되는 그래픽 카드 : G-SYNC 기능을 사용하려면 NVIDIA GeForce® GTX 650 Ti BOOST 이상의 그래픽 카드가 필요합니다 .

드라이버 : R340.52 이상

운영 체제 :

Windows 10

Windows 8.1

Windows 7

시스템 요구사항 : GPU 의 DisplayPort 1.2 를 지원해야 합니다 .

G-SYNC 모니터에 연결된 노트북 컴퓨터 :

지원되는 그래픽 카드 : NVIDIA GeForce® GTX 980M, GTX 970M, GTX 965M GPU 이상의 그래픽 카드

드라이버 : R340.52 이상

운영 체제 :

Windows 10

Windows 8.1

Windows 7

시스템 요구사항 : GPU 에서 직접 구동되는 DisplayPort 1.2 를 지원해야 합니다 .

NVIDIA G-SYNC 에 대한 자세한 내용을 알아보려면 <https://www.nvidia.cn/> 을 방문하십시오 .

HDR

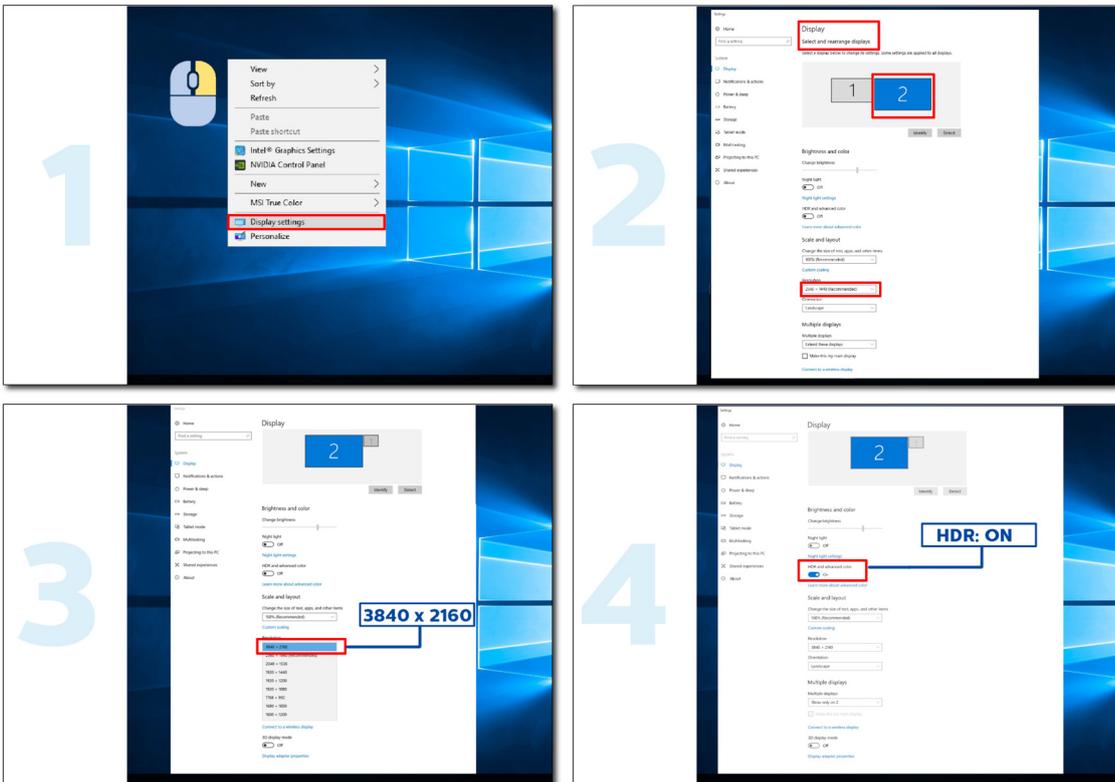
이는 HDR10 형식의 입력 신호와 호환됩니다.

플레이어와 콘텐츠가 호환될 경우

디스플레이가 HDR 기능을 자동으로 활성화할 수 있습니다. 사용자의 장치와 콘텐츠의 호환성에 관한 정보는 장치 제조업체와 콘텐츠 제공업체에 문의하십시오. 자동 활성화 기능이 필요하지 않은 경우 HDR 기능을 "OFF(끄기)"로 선택하십시오.

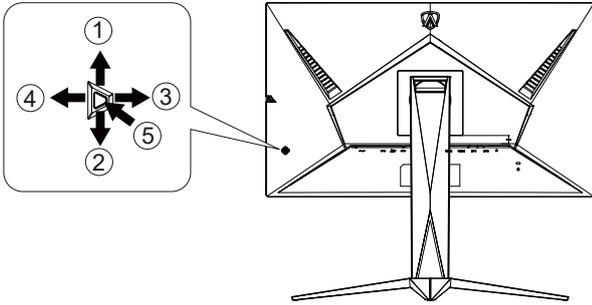
참고사항 :

1. V1703 보다 버전이 낮은 (이전 버전인) WIN10 에서는 DisplayPort/HDMI 인터페이스에 대해 특별한 설정이 필요 없습니다.
2. V1703 버전의 WIN10 에서는 HDMI 인터페이스만 사용할 수 있고, DisplayPort 인터페이스는 작동하지 않습니다.
3. 3840x2160 @50Hz /60Hz 는 PC 장치가 아닌, UHD 플레이어 또는 Xbox-One/PS4-Pro 에만 권장됩니다.
 - a. 디스플레이 해상도는 3840*2160 으로 설정되어 있으며 HDR 은 사전에 ON(켜기) 으로 설정되어 있습니다. 이 조건에서는 화면이 약간 어두울 수 있는데, 이는 HDR 이 활성화되었다는 것을 의미합니다. 디스플레이 해상도는 3840*2160 으로 설정되어 있으며 HDR 은 사전에 ON(켜기) 으로 설정되어 있습니다. 이 조건에서는 화면이 약간 어두울 수 있는데, 이는 HDR 이 활성화되었다는 것을 의미합니다
 - b. 애플리케이션을 시작한 후 해상도를 3840*2160 으로 변경하면 (가능한 경우) 최상의 HDR 효과를 얻을 수 있습니다



조정하기

바로 가기 키



1	소스 / 위로
2	조준선 / 아래로
3	게임 모드 / 왼쪽
4	Shadow Control/ 오른쪽
5	전원 / 메뉴 / 시작하기

전원 / 메뉴 / 시작하기

전원 버튼을 눌러 모니터를 켭니다.

OSD 가 없는 경우, 눌러서 OSD 를 표시하거나 선택을 확인합니다. 2 초 동안 눌러 모니터를 끕니다.

조준선 / 아래로 (AG275QXN)

OSD 가 없는 경우 조준선 버튼을 눌러 조준선을 표시하거나 숨길 수 있습니다 .

조준선 / 아래로 (AG275QZ/AG275QZN)

OSD 가 없으면 Dial Point(다이얼 포인트) 버튼을 눌러 Dial Point(다이얼 포인트) 또는 Dynamic Dial Point(동적 다이얼 포인트) 를 활성화하거나 이를 끕니다 .

게임 모드 / 왼쪽

OSD 가 없는 경우, "왼쪽" 키를 눌러서 게임 모드 기능을 연 다음 "왼쪽" 또는 "오른쪽" 키를 눌러서 여러 게임 유형별 게임 모드 (FPS, RTS, Racing, Gamer 1, Gamer 2 또는 Gamer 3) 를 선택하십시오 .

Shadow Control / 오른쪽

OSD 가 없는 경우, "오른쪽" 키를 눌러 Shadow Control 기능을 활성화하십시오 ..

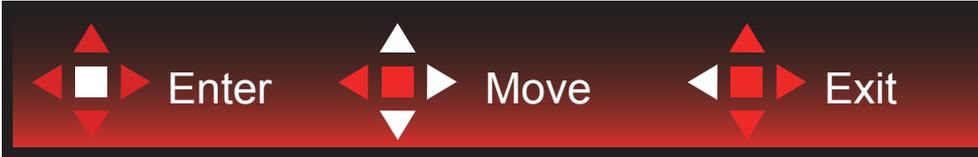
소스 / 위로

OSD 가 닫혀 있는 경우 Source(소스)/Auto(자동)/Up(위로) 버튼을 누르면 소스 핫키 기능이 됩니다 .

OSD 키 가이드 (메뉴)



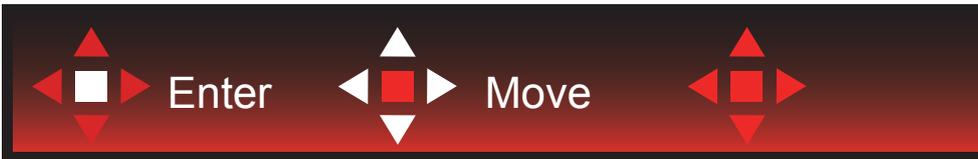
엔터 : 엔터 키를 사용하여 다음 OSD 레벨로 들어갈 수 있습니다.
이동 : 왼쪽 / 위로 / 아래로 키를 사용하여 OSD 선택을 이동할 수 있습니다.
종료 : 오른쪽 키를 사용하여 OSD 를 종료할 수 있습니다.



엔터 : 엔터 키를 사용하여 다음 OSD 레벨로 들어갈 수 있습니다.
이동 : 오른쪽 / 위로 / 아래로 키를 사용하여 OSD 선택을 이동할 수 있습니다.
종료 : 왼쪽 키를 사용하여 OSD 를 종료할 수 있습니다.



엔터 : 엔터 키를 사용하여 다음 OSD 레벨로 들어갈 수 있습니다.
이동 : 위로 / 아래로 키를 사용하여 OSD 선택을 이동할 수 있습니다.
종료 : 왼쪽 키를 사용하여 OSD 를 종료할 수 있습니다.



이동 : 왼쪽 / 오른쪽 / 위로 / 아래로 키를 사용하여 OSD 선택을 이동할 수 있습니다.



종료 : 왼쪽 키를 사용하여 OSD 를 종료하고 이전 OSD 레벨로 돌아갈 수 있습니다.
엔터 : 오른쪽 키를 사용하여 다음 OSD 레벨로 들어갈 수 있습니다.
선택 : 위로 / 아래로 키를 사용하여 OSD 선택을 이동할 수 있습니다.



엔터 : 엔터 키를 사용하여 OSD 설정을 적용하고 이전 OSD 레벨로 돌아갈 수 있습니다.
선택 : 아래로 키를 사용하여 OSD 설정을 조정할 수 있습니다.



선택 : 위로 / 아래로 키를 사용하여 OSD 설정을 조정할 수 있습니다.



엔터 : 엔터 키를 사용하여 OSD 를 종료하고 이전 OSD 레벨로 돌아갈 수 있습니다.

선택 : 왼쪽 / 오른쪽 키를 사용하여 OSD 설정을 조정할 수 있습니다.

OSD Setting(OSD 설정)

제어 키에 대한 기본 및 간단한 사용법 .



- 1). 메뉴 버튼을 눌러 OSD 창을 활성화합니다 .
- 2). 키 가이드에 따라 OSD 설정을 이동하거나 선택 (조정) 하십시오 .
- 3). OSD 잠금 / 잠금 해제 기능 : OSD 를 잠금 또는 잠금 해제하려면 OSD 기능이 비활성화된 상태에서 Down(아래) 버튼을 10 초 동안 누르십시오 .

참고 :

- 1) 제품에 신호 입력이 하나만 있는 경우 "Input Select"(입력 선택) 이 비활성화됩니다 .
- 2) ECO 모드 (표준 모드 제외), DCR 모드 DCB , 이 네 개의 모드 중 한 모드만 사용할 수 있습니다 .

Game Setting(게임 설정)



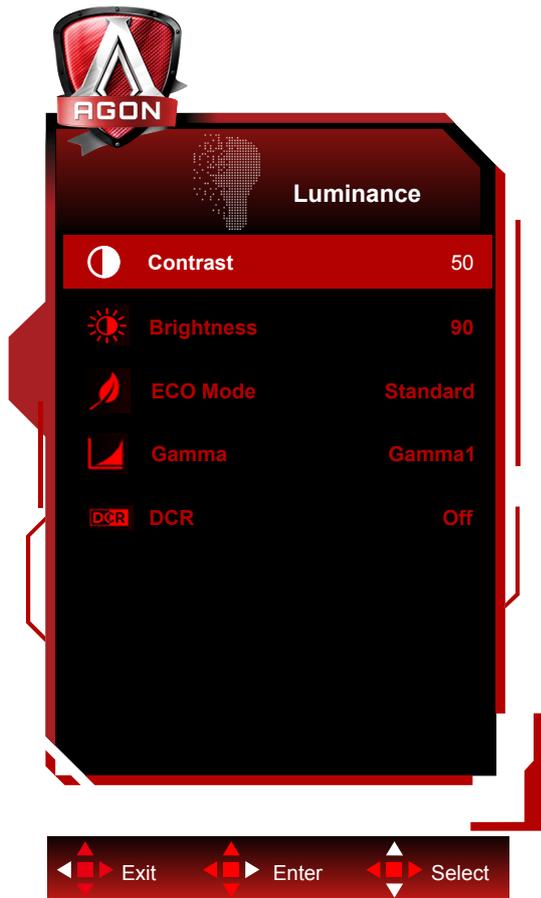
	Game Mode (게임 모드)	FPS	FPS(1 인칭 슈팅) 게임용입니다 . 어두운 테마의 블랙 레벨 디테일을 향상시켜줍니다 .
		RTS	RTS(Real Time Strategy) 게임용입니다 . 화질을 향상시켜줍니다 .
		Racing	Racing 게임용입니다 . 응답 시간이 가장 빠르며 채도가 높습니다 .
		사용자 1	사용자의 기본설정 내용을 사용자 1 로 저장할 수 있습니다 .
		사용자 2	사용자의 기본설정 내용을 사용자 2 로 저장할 수 있습니다 .
		사용자 3	사용자의 기본설정 내용을 사용자 3 으로 저장할 수 있습니다 .
		Off(끄기)	게임 모드별 최적화는 없습니다 .
	Shadow Control (음영 제어)	0-100	음영 제어 기본값은 50 이며 , 최종 사용자는 50 에서 100 사이 또는 50 에서 0 사이에서 조정해서 명암비를 높이면 이미지를 선명하게 만들 수 있습니다 . 영상이 너무 어두워서 디테일을 분명하게 보이지 않을 경우 50 에서 100 사이에서 조정하면 선명한 이미지를 얻을 수 있습니다 . 영상이 너무 환해서 디테일을 분명하게 보이지 않을 경우 50 에서 0 사이에서 조정하면 선명한 이미지를 얻을 수 있습니다 .
	Game Color (게임 색상)	0-20	게임 색에서 0-20 의 레벨로 채도를 조정함으로써 보다 나은 영상을 만들 수 있습니다 .
	MBR	0-20	모션 블러 리덕션을 조정합니다 .
Adaptive-Sync/ AMD FreeSync/G- SYNC (선택한 모델에 대해 사용 가능)*	On/off (켜기 / 끄기)	Adaptive-Sync/AMD FreeSync/AMD FreeSync Premium/AMD FreeSync Premium Pro/G-SYNC 를 비활성화하거나 활성화합니다 .	

	Overdrive (오버드라이브)	Weak(약하게)/ Medium(보통)/ Strong(강하게)/ Boost(부스트)/ Off(끄기)	응답 시간을 조정합니다.
	Low input Lag (낮은 입력 지연 시간)	On/off (켜기 / 끄기)	Low input lag 기능을 on/off 합니다.
	프레임 카운터	Off/ 오른쪽 위 / 오른쪽 아래 / 왼쪽 아래 / 왼쪽 위	선택한 모서리에 수직 주파수를 표시합니다. (프레임 카운터 기능은 AMD 그래픽 카드에서만 작동합니다.)

참고 :

1. "이미지 설정"의 "HDR 모드"가 꺼짐 이외의 상태로 설정되어 있는 경우 "게임 모드", "그림자 조절", 그리고 "게임 색상" 옵션을 조정할 수 없습니다.
2. "이미지 설정"의 "HDR"이 꺼짐 이외의 상태로 설정되어 있는 경우 "게임 모드", "그림자 조절", "게임 색상", "MBR", 그리고 "오버드라이브" 설정 아래의 "부스트" 옵션을 선택하거나 조정할 수 없습니다.
3. *: 일부 제품은 다를 수 있으니 실제 유형이 우세함을 참고하시기 바랍니다.

Luminance(휘도)

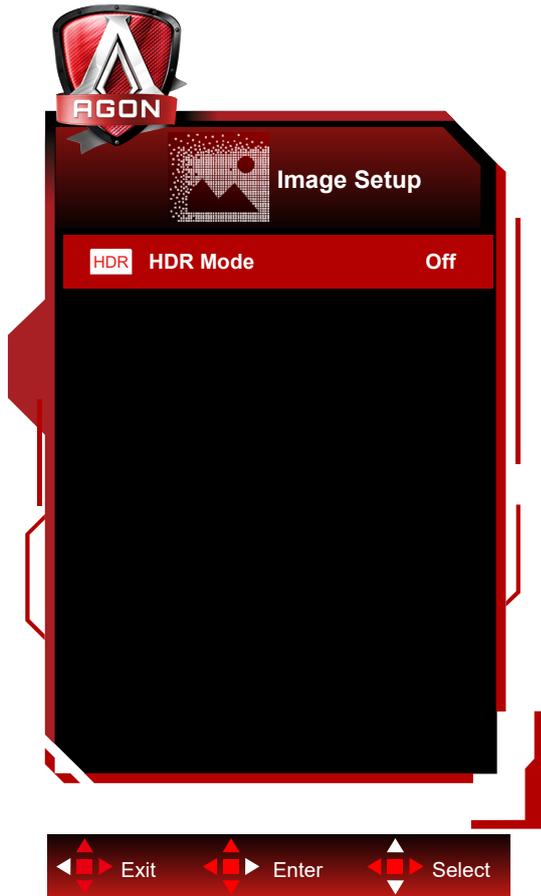


	Contrast(명암)	0-100	명암을 조정합니다 .	
	Brightness (밝기)	0-100	밝기를 조정합니다	
	Eco mode (Eco 모드)	Standard(표준)		표준 모드
		Text(텍스트)		텍스트 모드
		Internet(인터넷)		인터넷 모드
		Game(게임)		게임 모드
		Movie(영화)		영화 모드
	Gamma(감마)	Sports(스포츠)		스포츠 모드
		Reading(판독)		판독 모드
		Gamma1(감마 1)		감마 1 로 조정
		Gamma2(감마 2)		감마 2 로 조정
	Gamma3(감마 3)		감마 3 로 조정	
DCR	Off(끄기)/ On(켜기)		동적 명암비를 비활성 / 활성화합니다 .	

참고 :

1. "이미지 설정"의 "HDR 모드"가 꺼짐 이외의 상태로 설정되어 있는 경우 "대비", "에코 모드", 그리고 "감마" 옵션을 조정할 수 없습니다.
2. "이미지 설정"의 "HDR"이 꺼짐 이외의 상태로 설정되어 있는 경우 "휘도" 아래의 모든 항목을 조정할 수 없습니다.

Image Setup (이미지 설정)

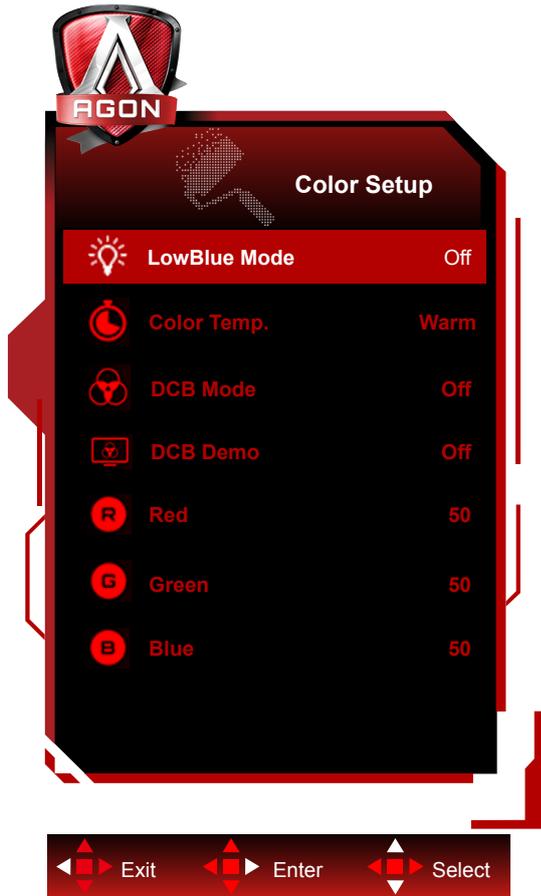


	HDR	Off / DisplayHDR / HDR Picture / HDR Movie / HDR Game	사용자의 필요에 맞춰 HDR 프로필을 설정하십시오 . 참고사항 : HDR 콘텐츠가 감지되면 조정할 수 있도록 HDR 옵션이 표시됩니다
	HDR Mode	Off / HDR Picture / HDR Movie / HDR Game	HDR 효과를 시뮬레이션하는 이미지의 색상 및 대비에 최적화됨 . 참고사항 : HDR 콘텐츠가 감지되지 않으면 조정할 수 있도록 HDR 모드 옵션이 표시됩니다

참고 :

HDR 이 감지되면 조정을 위해 HDR 옵션이 표시되고 , HDR 이 감지되지 않으면 조정을 위해 HDR 모드 옵션이 표시됩니다 .

Color Setup(색상 설정)

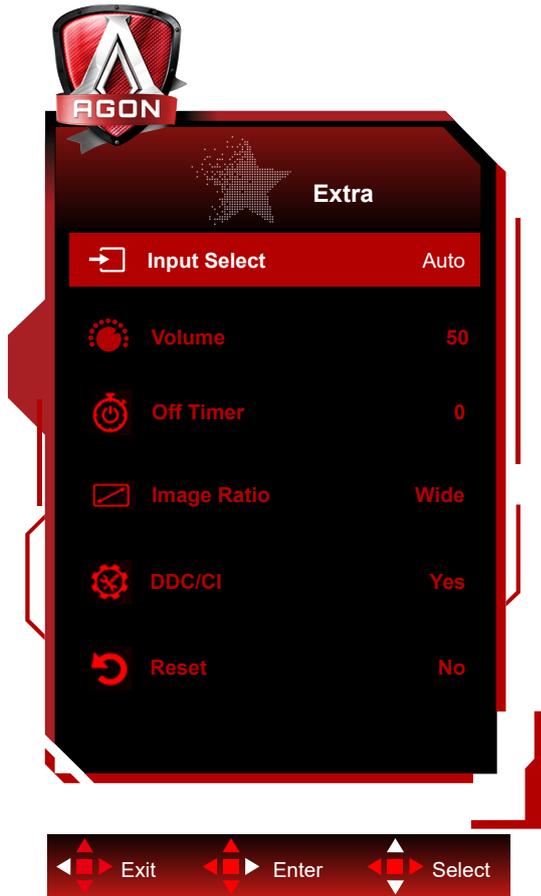


	LowBlue Mode(LowBlue 모드)	끄기 / 멀티미디어/인터넷/ Office/ 독서		색온도를 조절하여 청색광파를 줄입니다 .	
	Color Temp. (색 온도)	Warm (따뜻한색)			따뜻한 색온도로 변경합니다 .
		Normal (기본색)			기본색 색온도로 변경합니다 .
		Cool (차가운색)			차가운색 색온도로 변경합니다 .
		sRGB			SRGB 색온도로 변경합니다 .
		User(사용자색)	Red(적색)		
	Green(녹색)				사용자가 녹색을 조정합니다 .
	Blue(청색)				사용자가 청색을 조정합니다
	DCB Mode (DCB 모드)	Full Enhance (최대 향상)	켜기 또는 끄기		Full Enhance 모드를 비활성화하거나 활성화합니다
		Nature Skin (자연 피부색)	켜기 또는 끄기		Nature Skin 모드를 비활성화하거나 활성화합니다
		Green Field (초원)	켜기 또는 끄기		Green Field 모드를 비활성화하거나 활성화합니다
		Sky-blue (스카이 블루)	켜기 또는 끄기		Sky-blue 모드를 비활성화하거나 활성화합니다
		AutoDetect (자동 감지)	켜기 또는 끄기		AutoDetect 모드를 비활성화하거나 활성화합니다
	DCB Demo (DCB 데모)		켜기 또는 끄기		Demo 를 비활성화하거나 활성화합니다 .
	Red(적색)			0-100	사용자가 직접 적색을 변경합니다 .
Green(녹색)			0-100	사용자가 직접 녹색을 변경합니다 .	
Blue(청색)			0-100	사용자가 직접 청색을 변경합니다 .	

참고 :

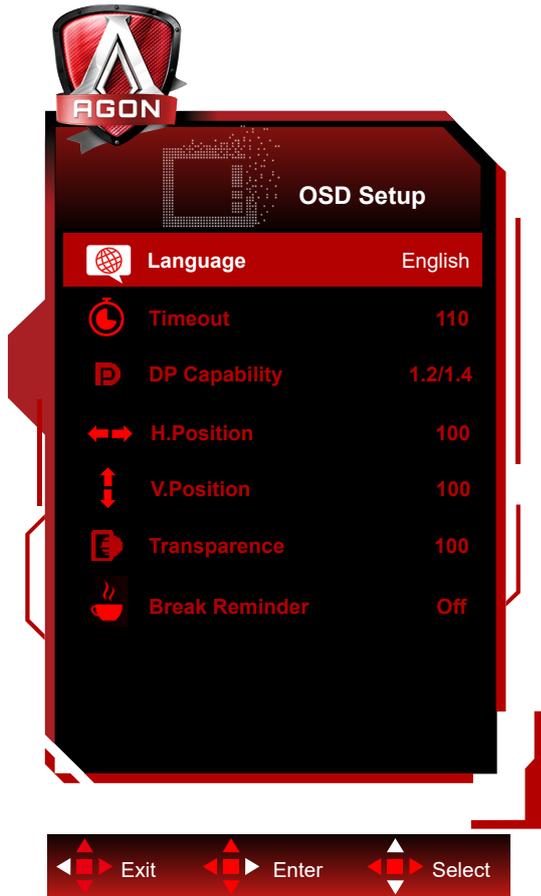
“이미지 설정”의 “HDR 모드” 또는 “HDR”이 꺼짐 이외의 상태로 설정되어 있는 경우 “색상 설정” 아래의 모든 항목을 조정할 수 없습니다.

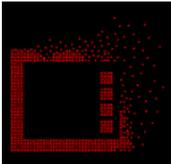
Extra(부가기능)



	Input Select (입력 선택)	AUTO(자동)/HDMI1/ HDMI2/DP1/DP2	입력 신호 소스를 선택합니다
	볼륨 (AG275QXN/ AG275QZN)	0 ~ 100	볼륨 설정을 조정합니다 .
	Off timer (끄기 타이머)	0-24 시간	DC 끄기 시간을 선택합니다
	Image Ratio (이미지 비율)	와이드 / 4:3 / 1:1 / 17"(4:3) / 19"(4:3) / 19"(5:4) / 19"W(16:10) / 21.5"W(16:9) / 22"W(16:10) / 23"W(16:9) / 23.6"W(16:9) / 24"W(16:9)	디스플레이의 이미지 비율을 선택합니다 .
	DDC/CI	예 또는 아니오	DDC/CI 지원을 켜거나 끕니다
	Reset(초기화)	예 또는 아니오	메뉴를 기본값으로 초기화합니다

OSD Setup(OSD 설정)



	Language(언어)		OSD 언어를 선택합니다 .
	Timeout (지속시간)	5-120	OSD 지속시간을 조정합니다 .
	DP Capability (DP 성능)	1.1/1.2/1.4	DP1.2/DP1.4 만 무료 동기화 기능을 지원한다는 점에 유의하십시오 .
	H. Position (수평 위치)	0-100	OSD 의 수평 위치를 조정합니다
	V. Position (수직 위치)	0-100	OSD 의 수직 위치를 조정합니다
	Transparence (투명도)	0-100	OSD 의 투명도를 조정합니다 .
	Break Reminder (휴식 미리 알림)	켜기 또는 끄기	사용자가 1 시간 이상 작업을 계속하면 휴식하라는 알림이 표시됩니다

참고 :

DP 비디오 콘텐츠가 DP1.2/DP1.4 를 지원하는 경우 DP 성능으로 DP1.2/DP1.4 를 선택합니다 . 그렇지 않은 경우 DP1.1 을 선택합니다 .

LED 표시등

상태	LED 색
최대 전원 모드	흰색
비활성화 모드	주황색

문제 해결

문제 및 질문	적용 가능 해결책
전원 LED 가 켜지지 않습니다 .	전원 버튼이 켜졌는지 , 전원 코드가 접지된 전원 콘센트와 모니터에 제대로 연결되었는지 확인합니다 .
화면에 이미지가 표시되지 않습니다 .	<ul style="list-style-type: none"> ● 전원 코드가 제대로 연결되어 있습니까 ? 전원 코드 연결과 전원 공급장치를 확인합니다 . ● 비디오 케이블이 올바르게 연결되어 있습니까 ? (VGA 케이블을 사용하여 연결된 경우) VGA 케이블 연결을 확인합니다 . (HDMI 케이블을 사용하여 연결된 경우) HDMI 케이블 연결을 확인합니다 . (DP 케이블을 사용하여 연결된 경우) DP 케이블 연결을 확인합니다 . * 모든 모델에서 VGA/HDMI/DP 입력을 사용할 수 있는 것은 아닙니다 . ● 전원이 켜져 있는 경우 컴퓨터를 재부팅하여 초기 화면 (로그인 화면) 을 확인합니다 . 초기 화면 (로그인 화면) 이 표시되면 해당 모드 (Windows 7/8/10 의 경우 안전 모드) 에서 컴퓨터를 부팅한 후 비디오 카드의 주파수를 변경합니다 . (최적의 해상도 설정 참조) 초기 화면 (로그인 화면) 이 표시되지 않으면 서비스 센터 또는 판매점에 문의하십시오 . ● 화면에 “Input Not Supported(지원되지 않는 입력)”이 표시됩니까 ? 비디오 카드의 신호가 모니터에서 제대로 처리할 수 있는 최대 해상도와 주파수를 초과하면 이 메시지가 표시됩니다 . 모니터에서 제대로 처리할 수 있는 최대 해상도와 주파수로 조정합니다 . ● AOC 모니터 드라이버가 설치되었는지 확인합니다 .
영상이 흐리거나 고스팅 새도우잉 문제가 있습니다 .	명암과 밝기 컨트롤을 조정합니다 . 바로 가기 키 (AUTO) 를 누릅니다 . 확장 케이블 또는 스위치 박스를 사용하고 있는지 확인합니다 . 모니터를 플러그로 뒷면에 있는 비디오 카드 출력 커넥터에 직접 연결할 것을 권장합니다 .
영상이 튀어 오르거나 떨리거나 영상에 물결 모양으로 나타납니다 .	전기적인 간섭을 야기시킬 수 있는 전기 장치를 모니터에서 가능한 한 멀리 떨어지게 합니다 . 사용 중인 해상도에서 가능한 최대 화면 주사율을 사용합니다 .
모니터가 비활성화 모드에 고정되어 있습니다 .	컴퓨터 전원 스위치가 ON(켜기) 위치에 있어야 합니다 . 컴퓨터 비디오 카드가 슬롯에 꽂혀 있어야 합니다 . 모니터의 비디오 케이블이 컴퓨터에 제대로 연결되어 있는지 확인합니다 . 모니터의 비디오 케이블을 검사하고 휘어진 핀이 있는지 확인합니다 . CAPS LOCK LED 를 보면서 키보드에서 CAPS LOCK 키를 눌러 컴퓨터가 작동하는지 확인합니다 . CAPS LOCK 키를 누르면 LED 가 켜지거나 꺼져야 합니다 .
기본 색상 (적색 , 녹색 또는 청색) 중 하나가 없습니다 .	모니터의 비디오 케이블을 검사하고 손상된 핀이 있는지 확인합니다 . 모니터의 비디오 케이블이 컴퓨터에 제대로 연결되어 있는지 확인합니다 .
화면 이미지가 중앙에 위치하지 않거나 크기가 제대로 표시되지 않습니다 .	수직 위치와 수평 위치를 조정하거나 바로 가기 키 (AUTO) 를 누릅니다 .
영상 색상에 결함이 있습니다 (백색이 백색으로 보이지 않음) .	RGB 색상을 조정하거나 원하는 색 온도를 선택합니다 .
화면에 수평 또는 수직 간섭이 발생합니다 .	Windows 7/8/10 끄기 모드를 사용합니다 . CLOCK(클럭) 과 FOCUS(초점) 을 조정합니다 . 바로 가기 키 (AUTO) 를 누릅니다 .
규정 및 서비스	CD 설명서 또는 www.aoc.com 에 있는 규정 및 서비스 정보를 참조하십시오 . (구매한 국가에서 해당 모델을 찾고 지원 페이지에서 규정 및 서비스 정보를 찾을 수 있습니다 .)

사양

일반 사양

패널	모델명	AG275QXN AG275QZN AG275QZ		
	구동장치	TFT 컬러 LCD		
	볼 수 있는 이미지 크기	68.5 cm(대각선)		
	픽셀 피치	0.2331mm(H) × 0.2331mm(V)		
	디스플레이 색상	16.7M 색상		
기타	수평 스캔 범위	30~230kHz (HDMI) 30~250kHz (DP) (AG275QXN) 30~255kHz (DP) (AG275QZN/AG275QZ)		
	수평 스캔 크기 (최대)	596.736 mm		
	수직 스캔 범위	48~144Hz (HDMI) 48~165Hz (DP) (AG275QXN) 48~240Hz (DP) (AG275QZN) 48~270Hz (DP) (AG275QZ)		
	수직 스캔 크기 (최대)	335.664 mm		
	사전 설정된 최적의 해상도	2560 x 1440@60Hz		
	최대 해상도	2560 x 1440@144Hz (HDMI) 2560 x 1440@165Hz (DP) (AG275QXN) 2560 x 1440@240Hz (DP) (AG275QZN) 2560 x 1440@270Hz (DP) (AG275QZ)		
	플러그앤플레이	VESA DDC2B/CI		
	전원	100-240V~, 50/60Hz, 1.5A		
	전력 소비	일반 (기본 밝기 및 대비)	30W (AG275QXN) 26W (AG275QZN/AG275QZ)	
		최대 (밝기 = 100, 명암 =100)	≤ 95W (AG275QXN/ AG275QZN) ≤ 115W (AG275QZ)	
대기 모드		≤ 0.5W		
물리적인 특성	커넥터 타입	HDMI/ DP/ USB/ 이어폰 출력		
	신호 케이블 타입	탈착식		
환경 요소	온도	작동	0° C ~ 40° C	
		비 작동	-25° C ~ 55° C	
	습도	작동	10% ~ 85%(비응축)	
		비 작동	5% ~ 93%(비응축)	
	고도	작동	0~ 5,000 m(0~ 499,993.92cm)	
		비 작동	0~ 12192m(0~ 40000ft)	

AG275QXN/EU

AG275QZN/EU

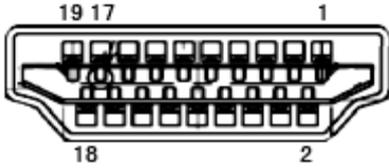
AG275QZ/EU



사전 설정된 디스플레이 모드

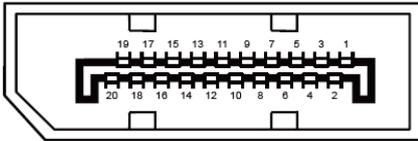
표준	해상도	수평 주파수 (kHz)	수직 주파수 (Hz)
VGA	640x480@60Hz	31.469	59.94
	640x480@72Hz	37.861	72.809
	640x480@75Hz	37.5	75
	640x480@100Hz	50.313	99.826
	640x480@120Hz	60.938	119.72
SVGA	800x600@56Hz	35.156	56.25
	800x600@60Hz	37.879	60.317
	800x600@72Hz	48.077	72.188
	800x600@75Hz	46.875	75
	800x600@100Hz	62.76	99.778
	800x600@120Hz	76.302	119.972
XGA	1024x768@60Hz	48.363	60.004
	1024x768@70Hz	56.476	70.069
	1024x768@75Hz	60.023	75.029
	1024x768@100Hz	80.448	99.811
	1024x768@120Hz	97.551	119.989
SXGA	1280x1024@60Hz	63.981	60.02
	1280x1024@75Hz	79.976	75.025
WXGA+	1440x900@60Hz	55.935	59.887
	1440x900@60Hz	55.469	59.901
WSXGA	1680x1050@60Hz	65.29	59.954
	1680x1050@60Hz	64.674	59.883
FHD	1920x1080@60Hz	67.5	60
	1920x1080@120Hz	139.1	119.93
QHD	2560x1440@60HZ	88.787	59.951
	2560x1440@120HZ	182.997	119.998
	2560x1440@144HZ	222.056	143.912
QHD (for DP) (AG275QXN)	2560x1440@165HZ	242.55	165
QHD (for DP) (AG275QZN/AG275QZ)	2560x1440@200HZ	294.000	200.000
QHD (for DP) (AG275QZN/AG275QZ)	2560x1440@240HZ	352.801	240.001
QHD (for DP) (AG275QZ)	2560x1440@270HZ	396.912	270.008
IBM MODES			
DOS	640x350@70Hz	31.469	70.087
DOS	720x400@70Hz	31.469	70.087
MAC MODES			
VGA	640x480@67Hz	35	66.667
SVGA	832x624@75Hz	49.725	74.551
XGA	1024x768@75Hz	60.241	74.927

핀 지정



19 핀 컬러 디스플레이 신호 케이블

핀 번호	신호 이름	핀 번호	신호 이름	핀 번호	신호 이름
1.	TMDS 데이터 2+	9.	TMDS 데이터 0-	17.	DDC/CEC 접지
2.	TMDS 데이터 2 실드	10.	TMDS 클럭 +	18.	+5V 전원
3.	TMDS 데이터 2-	11.	TMDS 클럭 실드	19.	핫 플러그 감지
4.	TMDS 데이터 1+	12.	TMDS 클럭 -		
5.	TMDS 데이터 1 실드	13.	CEC		
6.	TMDS 데이터 1-	14.	예약됨 (장치 상 N.C.)		
7.	TMDS 데이터 0+	15.	SCL		
8.	TMDS 데이터 0 실드	16.	SDA		



20 핀 컬러 디스플레이 신호 케이블

핀 번호	신호 이름	핀 번호	신호 이름
1	ML_Lane 3 (n)	11	GND
2	GND	12	ML_Lane 0 (p)
3	ML_Lane 3 (p)	13	CONFIG1
4	ML_Lane 2 (n)	14	CONFIG2
5	GND	15	AUX_CH(p)
6	ML_Lane 2 (p)	16	GND
7	ML_Lane 1 (n)	17	AUX_CH(n)
8	GND	18	핫 플러그 감지
9	ML_Lane 1 (p)	19	DP_PWR 리턴
10	ML_Lane 0 (n)	20	DP_PWR

플러그앤플레이

DDC2B 플러그앤플러그 기능

이 모니터에는 VESA DDC 표준에 따라 VESA DDC2B 가 탑재되어 있습니다. 이로써 모니터에서 호스트 시스템에 자신의 ID 을 알릴 수 있고, 사용 중인 DDC 의 레벨에 따라 자신의 디스플레이 성능에 대한 추가 정보도 보낼 수 있습니다.

DDC2B 은 I2C 프로토콜에 기반한 양방향 데이터 채널입니다. 호스트는 DDC2B 채널을 통해 EDID 정보를 요청할 수 있습니다.