

AOC

AGON



Ръководство на
потребителя на LCD
монитор **AG274FZ**

www.aoc.com

©2021 AOC.All Rights Reserved

HDMI™

Безопасност	1
Национални конвенции	1
Захранване	2
Инсталация	3
Почистване	4
Други.....	5
Настройки.....	6
Съдържание на опаковката	6
Настройка на стойка и основа.....	7
Нагласяне ъгъла на гледане	8
Свързване на монитора	9
Монтаж на стена.....	10
Функция за Adaptive-Sync (Налична само за някои модели)	11
Функция за AMD FreeSync Premium (Налична само за някои модели).....	11
HDR	12
Настройване.....	13
Бързи клавиши	13
Бързо превключване	14
Ръководство на клавишите в екранното меню (меню).....	15
OSD Setting (Настройка на екранното меню).....	17
Game Setting (Настройка за игри).....	18
Luminance (Осветеност)	20
Image Setup (Настройка на изображението).....	21
Color Setup (Настройки на цветовете).....	22
Audio.....	24
Light FX	25
Extra (Допълнителни).....	26
OSD Setup (Настройка на екранното меню)	27
LED (светодиоден) индикатор	28
Отстраняване на неизправности.....	29
Спецификация	30
Общи спецификации	30
Предварително настроени екранни режими	31
Разпределение на изводите	32
Plug and Play	33

Безопасност

Национални конвенции

Конвенциите за условните обозначения, използвани в този документ, се описват в подразделите по-долу.

Забележки, знаци за внимание и предупреждения

В цялото ръководство определени части от текста са придружени от икона и са написани с получер шрифт или в курсив. Тези части съдържат забележки, бележки за внимание и предупреждения и се използват по следния начин:



ЗАБЕЛЕЖКА: ЗАБЕЛЕЖКА съдържа важни сведения, които ще помогнат да използвате по-добре компютърната си система.





ВНИМАНИЕ: ВНИМАНИЕ посочва потенциален риск от повреда на хардуера или загуба на данни и съвет как да избегнете проблема.





ПРЕДУПРЕЖДЕНИЕ: ПРЕДУПРЕЖДЕНИЕ показва възможно телесно нараняване и казва как да се избегне проблемът. Някои предупреждения могат да се появят в алтернативни формати и да не са придружени от икона. В тези случаи конкретното представяне на предупреждението се изисква от съответния регулаторен орган.


Захранване


 Характеристики на захранването трябва да съответстват на посочените на етикета на монитора. Ако не сте сигурни за електрозахранването в сградата, обърнете се към Вашия доставчик или местната електрическа компания.


 Мониторът има щепсел с три крачета, с трети (заземяващ) щифт. Щепселът може да се вкара само в контакт със заземяване като защитна функция. Ако щепселът не съответства на контакта, извикайте електротехник да монтира подходящ контакт или използвайте адаптер за заземяване на уреда. Не премахвайте защитата на заземяващия щепсел.

 Изключете уреда по време на гръмотевична буря или когато няма да го използвате дълго време. Това ще предпази монитора от повреди причинени от свръхнапрежение.

 Не претоварвайте захранващите кабели и удължители. Претоварването може да доведе до пожар или токов удар.

 За гарантиране на надеждно функциониране, използвайте монитора само с одобрени от UL компютри, които имат подходящо конфигурирани куплунги с маркировка 100-240V AC, най-малко 5A.

 Контактът трябва да се намира близо до устройството и да бъде лесно достъпен.

 За използване само с прикрепения захранващ адаптер
Производители: TPV ELECTRONICS(FUJIAN)CO.,LTD. Модел: ADPC20120

Инсталация

! Не поставяйте монитора на нестабилна количка, стойка, триножник, конзола или маса. При падане мониторът може да нарани някого и да се повреди. Използвайте само количка, стойка, триножник, конзола или маса, препоръчани от производителя или продавани заедно с този продукт. Спазвайте указанията на производителя при монтажа и използвайте само препоръчаните от производителя монтажни принадлежности. Манипулирането на продукта и принадлежностите да се извършва внимателно.

! Да не се допуска попадането на предмети в цепките на корпуса. Това може да повреди електрическите контури и да причини пожар или токов удар. Да не се допуска попадане на течности върху монитора.

! Да не се оставя с лицевата част върху пода.

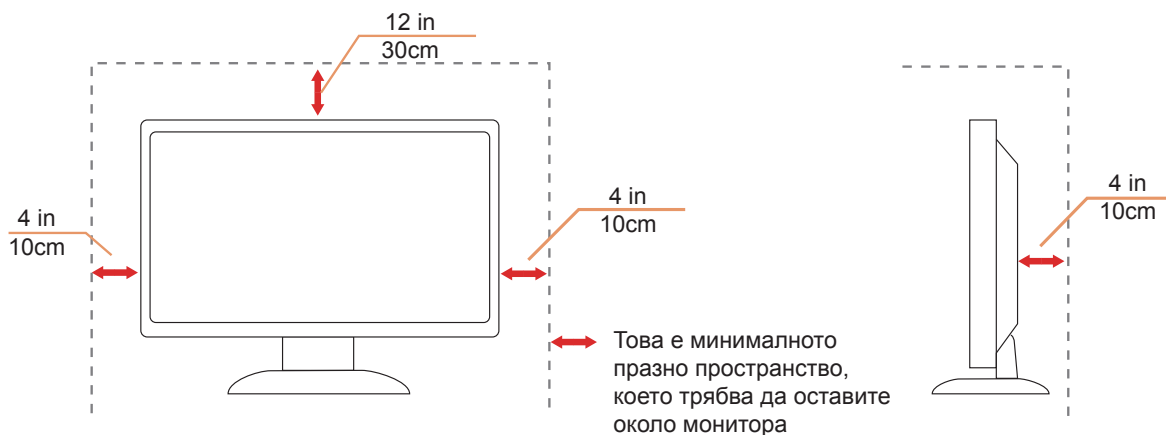
! За закрепване на монитора на стена или шкаф използвайте стойка, одобрена от производителя и следвайте указанията към стойката.

! Около монитора да се остави празно пространство, както е показано по-долу. В противен случай прегряването поради недостатъчна вентилация може да причини пожар или повреда на монитора.

! За да избегнете евентуални щети, например обелване на панела от рамката, уверете се, че мониторът не е наклонен надолу на повече от -5 градуса. Ако максималният ъгъл за наклон надолу от -5 градуса е надвишен, щетите върху монитора няма да бъдат покрити от гаранцията.

По-долу са показани препоръчителните зони за вентилация при монтаж на монитора на стена или на стойка:

Монтаж на стойка



Почистване

! Корпусът да се почиства редовно с мека кърпа. Да се използват неутрални препарати за петната, тъй като силните препарати могат да разяждат корпуса.

! Да не се допуска проникване на препаратите вътре в продукта при почистване. Да не се използват груби тъкани, които могат да повредят повърхността на екрана.


! Да се откачи захранващият кабел преди почистване на продукта.



Други

 Ако усетите странна миризма, звук или дим от продукта, НЕЗАБАВНО изключете захранването и се свържете със сервизния център.

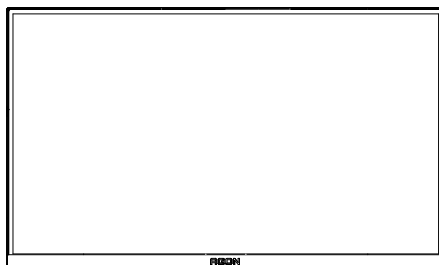
 Уверете се, че процепите за вентилация не са блокирани от масата или завесите.

 Не излагайте монитора на силни вибрации или силни удари при работа.

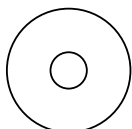
 Не удряйте и не изпускайте монитора при работа или транспортиране.

Настройки

Съдържание на опаковката



*

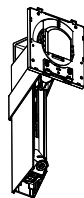


CD Manual

*



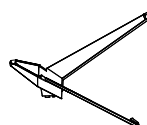
Warranty card



Stand



Screwdriver



Base



Wire clip



Quick Switch Keypad



Power Cable



Adaptor

*



DP Cable

*



HDMI Cable

*



USB Cable

*



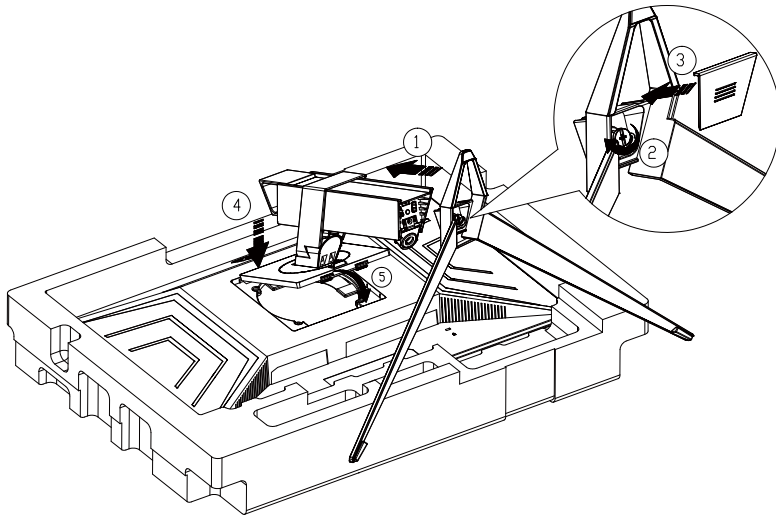
Micphone Cable

* Не всички видове сигнални кабели ще се предоставят за всички региони. За потвърждение се свържете с местния дилър или филиал на AOC.

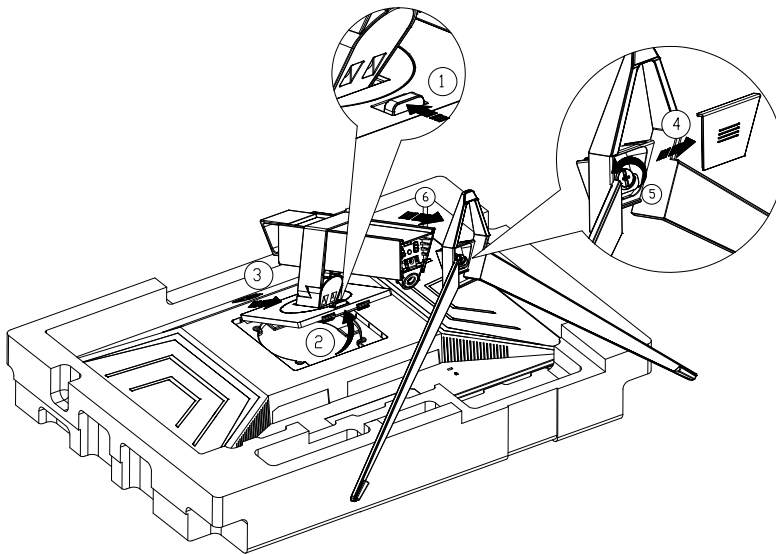
Настройка на стойка и основа

Регулирайте или отстранете основата като следвате стъпките по-долу.

Монтаж:



Отстраняване:

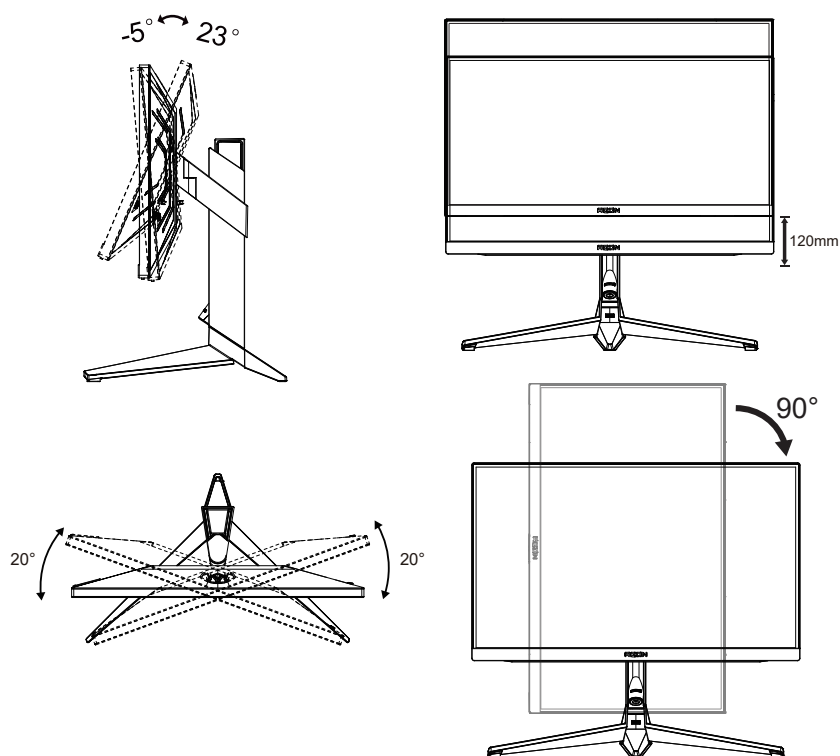


Нагласяне ъгъла на гледане

За оптимални резултати при гледане се препоръчва да гледате първо в монитора, след което да регулирате ъгъла му според предпочитанията си.

Придържайте стойката, за да не преобърнете монитора при промяна на ъгъла.

Можете да променят ъгъла на монитора по следния начин.



ЗАБЕЛЕЖКА:

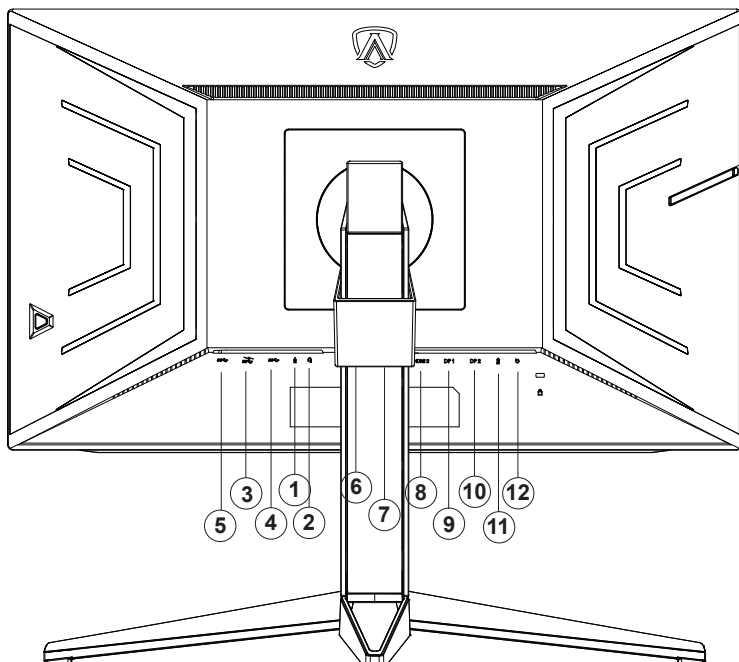
Не пипайте екрана при промяна на ъгъла. Това може да причини повреда или счупване на LCD екрана.

Предупреждение:

1. За да избегнете евентуални щети по екрана, като обелване на панела, уверете се, че мониторът не е наклонен на повече от -5 градуса надолу.
2. Не натискайте екрана, докато регулирате ъгъла на монитора. Хващайте само рамката.

Свързване на монитора

Кабелни връзки от задната страна на монитора и компютъра:



1. Вход за микрофон
2. Слушалки (в комбинация с микрофон)
3. USB 3.2 Gen1 в обратна посока + бързо зареждане
4. USB 3.2 Gen1 в обратна посока
5. USB 3.2 Gen1 в права посока
6. Захранване
7. HDMI1
8. HDMI2
9. DP1
10. DP2
11. Изход за микрофон (свързване с компютър)
12. Клавиатура с бързо превключване

Свързване с компютър

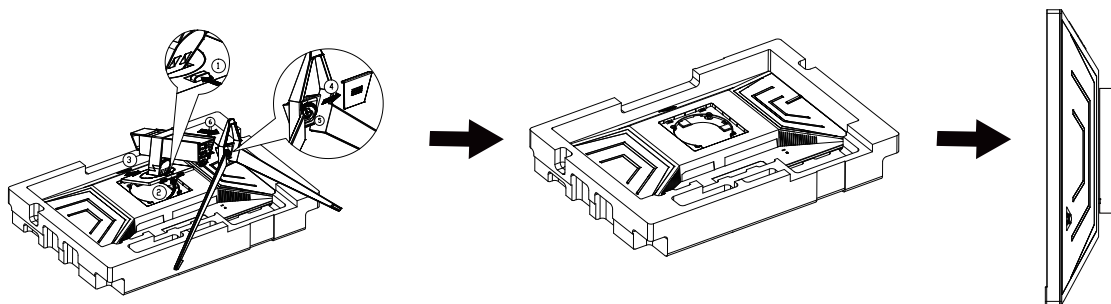
1. Свържете добре захранващия кабел в задната част на дисплея.
2. Изключете компютъра и извадете захранващия му кабел.
3. Свържете кабела за сигнал на дисплея към видеоконектора от задната страна на вашия компютър.
4. Включете захранващия кабел на вашия компютър и дисплея в близка електрическа розетка.
5. Включете своя компютър и дисплея.

Ако монитърът показва изображение, инсталирането е завършено. Ако не видите изображение, вижте „Отстраняване на неизправности“.

За да защитите оборудването, винаги изключвайте компютъра и LCD монитора преди свързване.

Монтаж на стена

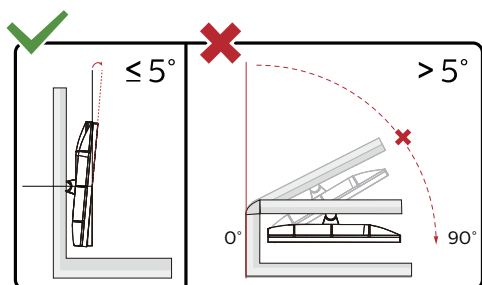
Подготовка за инсталирате допълнителна монтиране на стена Arm.



Този монитор може да бъде прикрепен към стената монтажното рамо закупите отделно. Изключвайте захранването преди тази процедура. Следвайте тези стъпки:

1. Махнете основата.
2. Следвайте инструкциите на производителя, за да сглобите рамото за монтаж на стена.
3. Поставете рамото за монтаж на стена отзад на монитора. Наместете дупките на рамото спрямо дупките отзад на монитора.
4. Свържете отново кабелите. Погледнете инструкцията за употреба, която идва с допълнителното рамо за монтаж на стена, за да видите инструкциите за прикачването му към стената.

Отбелязва: монтаж по стандарта VESA дупки не са достъпни за всички модели, моля консултирайте се с доставчика на оборудването или официална служба на АОС.



* Дизайнът на дисплея може да се различава от този на илюстрациите.

Предупреждение:

1. За да избегнете евентуални щети по екрана, като обелване на панела, уверете се, че мониторът не е наклонен на повече от -5 градуса надолу.
2. Не натискайте екрана, докато регулирате ъгъла на монитора. Хващайте само рамката.

Функция за Adaptive-Sync (Налична само за някои модели)

1. Функцията за Adaptive-Sync работи с DP/HDMI
2. Съвместима видеокарта: Списъкът с препоръки е като показания по-долу. Можете да го видите като посетите www.AMD.com
 - Radeon™ RX Vega series
 - Radeon™ RX 500 series
 - Radeon™ RX 400 series
 - Radeon™ R9/R7 300 series (R9 370/X, R7 370/X, R7 265 series осв.)
 - Radeon™ Pro Duo (2016)
 - Radeon™ R9 Nano series
 - Radeon™ R9 Fury series
 - Radeon™ R9/R7 200 series (R9 270/X, R9 280/X series осв.)

Функция за AMD FreeSync Premium (Налична само за някои модели)

1. Функцията за AMD FreeSync Premium работи с DP/HDMI
2. Съвместима видеокарта: Списъкът с препоръки е като показания по-долу. Можете да го видите като посетите www.AMD.com
 - Radeon™ RX Vega series
 - Radeon™ RX 500 series
 - Radeon™ RX 400 series
 - Radeon™ R9/R7 300 series (R9 370/X, R7 370/X, R7 265 series осв.)
 - Radeon™ Pro Duo (2016)
 - Radeon™ R9 Nano series
 - Radeon™ R9 Fury series
 - Radeon™ R9/R7 200 series (R9 270/X, R9 280/X series осв.)

HDR

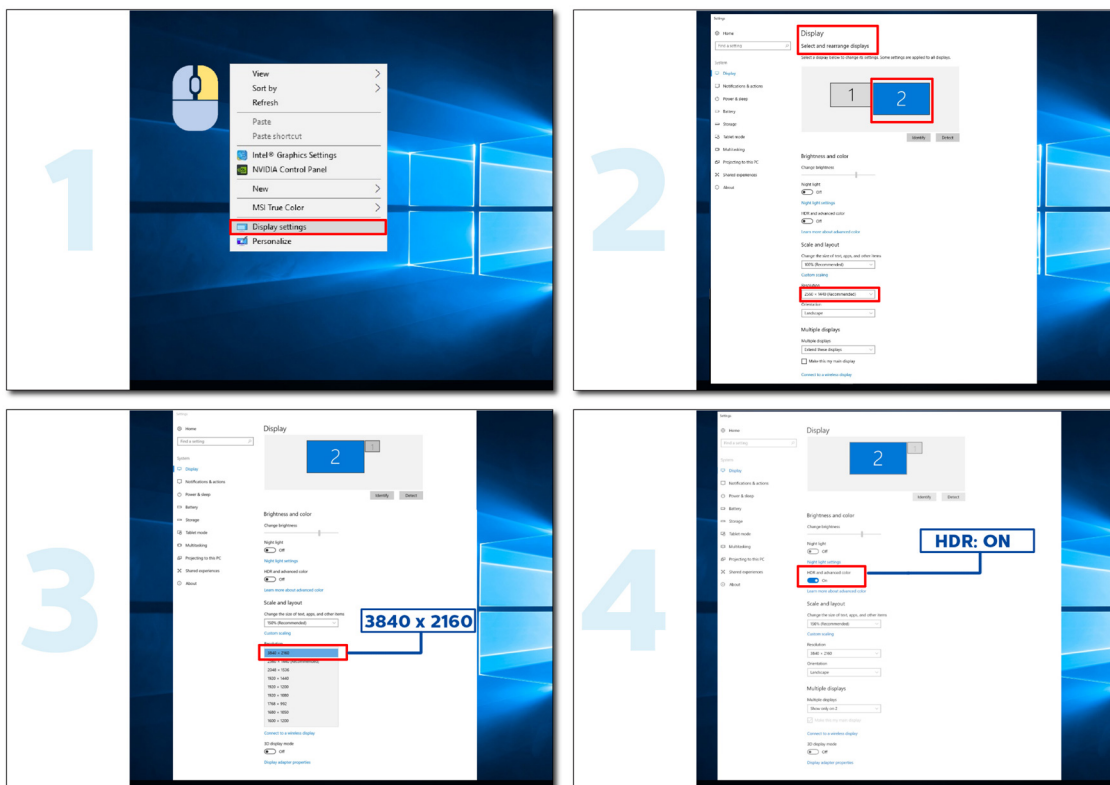
Има съвместимост с входен сигнал във формат HDR10.

Дисплеят може автоматично да

активира HDR функцията, ако плейърът и съдържанието са съвместими. Свържете се с производителя на устройството и доставчика на съдържанието за информация относно съвместимостта между Вашето устройство и съдържанието. Изберете "ИЗКЛ." за HDR функцията, когато не се нуждаете от автоматично активиране на функцията.

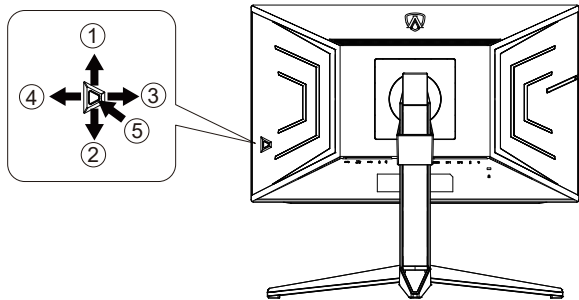
Чрсыхцър:

1. Не е необходима специална настройка за DisplayPort/HDMI интерфейс във версии WIN10 или по-ниски (по-стари) от V1703.
2. Достъпен е само HDMI интерфейс, а DisplayPort интерфейсът не може да функционира във версия WIN10 V1703.
3. 3840x2160 при 50Hz/60Hz не се препоръчва за използване в компютри само за UHD плейър или Xbox/PS4-Pro.
 - a. Разделителната способност на екрана е 3840*2160, а за HDR е предварително зададено ВКЛ.. При тези условия екранът може да е леко затъмнен, което показва, че HDR функцията е активирана.
 - b. След влизане в приложението, най-добрият HDR ефект може да се постигне, когато се промени разделителната способност на 3840*2160 (ако е налична).



Настройване

Бързи клавиши



1	Източник/Нагоре
2	Двойна точка/Надолу
3	Режим Игри/Вляво
4	Light FX/Надясно
5	Захранване/Меню/Вход

Захранване/Меню/Вход

Натиснете бутона Power (Захранване) за включване на монитора.

Ако няма екранно меню, натиснете, за да покажете екранното меню или да потвърдите избора. Натиснете за около 2 секунди, за да изключите монитора.

Dial Point (Двойна точка)

Където няма екранно меню, натиснете бутона Dial Point (Двойна точка), за да покажете/скриете Dial Point (Двойна точка).

Режим Игри/Вляво

Когато няма екранно меню, натиснете клавиша Вляво, за да отворите функцията за режима за игри. После натиснете клавиша Вляво или Вдясно, за да изберете игрови режим (FPS, RTS, Racing (Състезание), Gamer 1 (Играч 1), Gamer 2 (Играч 2) или Gamer 3 (Играч 3)) въз основа на различните типове игри.

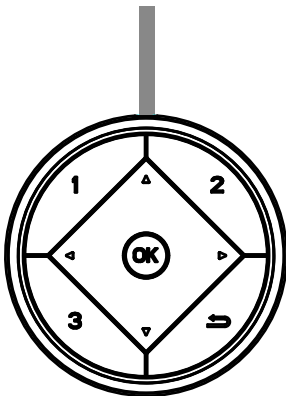
Light FX/Надясно

Когато няма екранно меню, натиснете стрелка надясно, за да активирате функцията Light FX.

Източник/Нагоре

Когато екранното меню е затворено, натиснете бутона Източник за функцията за избор на източник.

Бързо превключване



Когато няма екранно меню, натиснете бутона ◀, за да отворите функция на режим за игри, след което натиснете клавиша ◀ или ▶, за да изберете режим за игри (FPS, RTS, Състезание, Игралч 1, Игралч 2 или Игралч 3) в зависимост от различните видове игри.



Когато няма екранно меню, натиснете бутона ▶, за да активирате лентата за настройка Управление на сенките. Натиснете ◀ или ▶, за да регулирате контраста за ясна картина.
Menu/OK

Когато няма екранно меню, натиснете, за да отворите екранното меню и да потвърдите избора.



Когато екранното меню е затворено, натискането на бутона ▲ е равносилно на функцията на бърз клавиш Източник.



Където няма екранно меню, натиснете бутона Dial Point (Двойна точка), за да покажете/скриете Dial Point (Двойна точка).

1:

Натиснете бутона 1, за да изберете режим Игралч 1

2:

Натиснете бутона 2, за да изберете режим Игралч 2

3:

Натиснете бутона 3, за да изберете режим Игралч 3

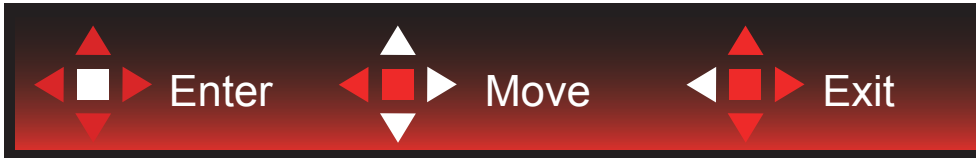


Натиснете, за да излезете от екранното меню.

Ръководство на клавишите в екранното меню (меню)



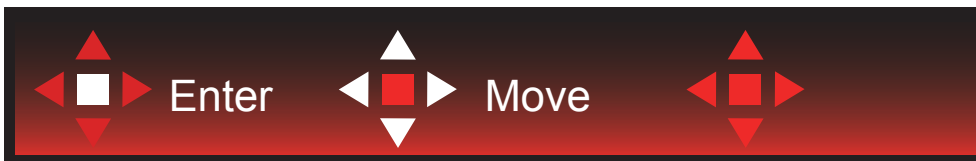
Enter: Използвайте клавиша Enter за влизане в следващото ниво на екранното меню
Преместване: Използвайте стрелка Наляво/Нагоре/Надолу, за да се движите в опциите на екранното меню
Изход: Използвайте стрелка Надясно за изход от екранното меню



Enter: Използвайте клавиша Enter за влизане в следващото ниво на екранното меню
Преместване: Използвайте стрелка Надясно/Нагоре/Надолу, за да се движите в опциите на екранното меню
Изход: Използвайте стрелка Наляво за изход от екранното меню



Enter: Използвайте клавиша Enter за влизане в следващото ниво на екранното меню
Преместване: Използвайте стрелка Нагоре/Надолу, за да се движите в опциите на екранното меню
Изход: Използвайте стрелка Наляво за изход от екранното меню



Преместване: Използвайте стрелка наляво/надясно/нагоре/надолу, за да се движите в опциите на екранното меню



Изход: Използвайте стрелка наляво за изход от екранното меню до предишно ниво на екранното меню
Enter: Използвайте стрелка надясно за влизане в следващото ниво на екранното меню
Избор: Използвайте стрелка нагоре/надолу, за да се движите в опциите на екранното меню



Enter: Използвайте клавиша Enter, за да приложите настройка на екранното меню
Избор: Използвайте стрелка надолу, за да се регулирате настройката на екранното меню



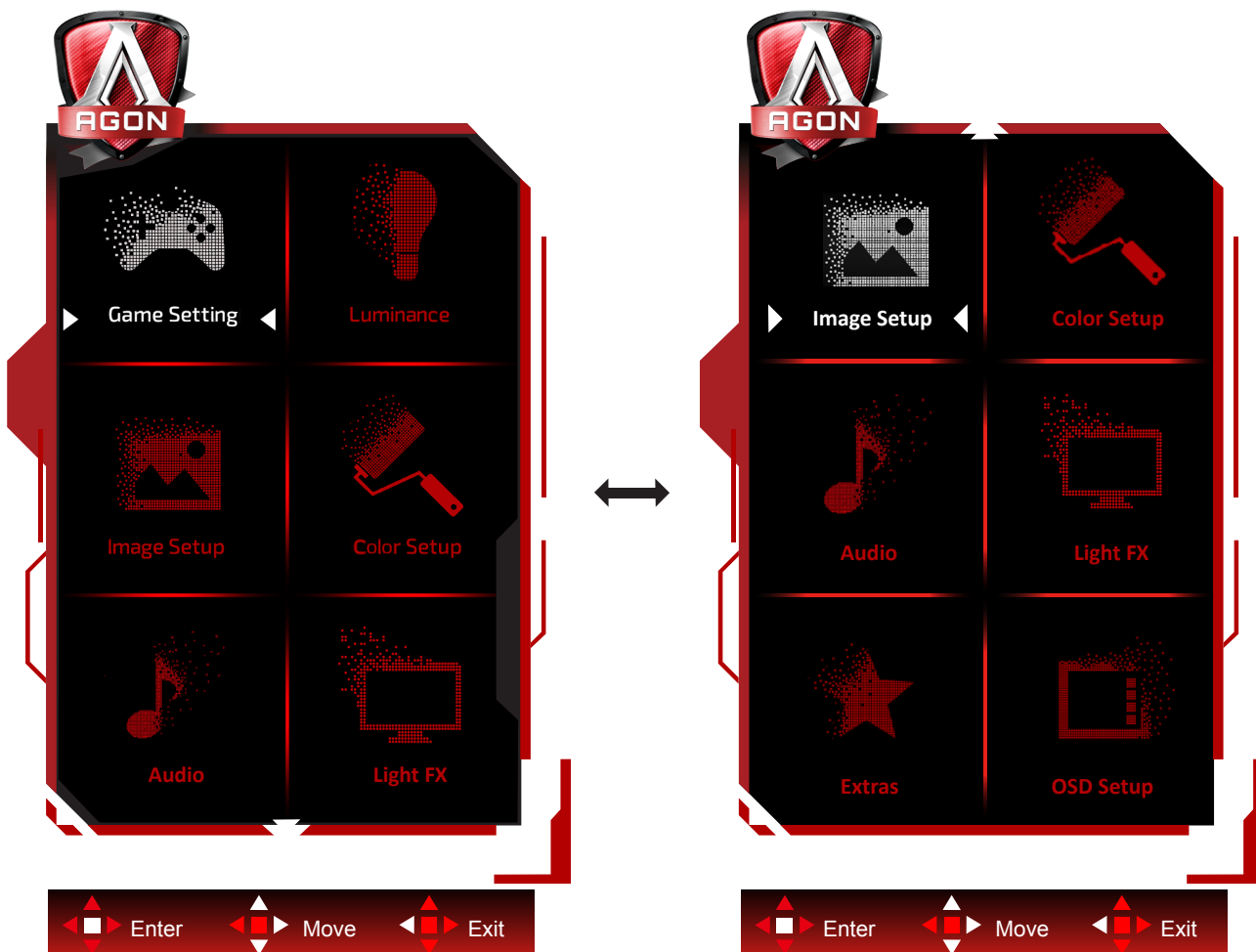
Избор: Използвайте стрелка нагоре/надолу, за да се регулирате настройката на екранното меню



Enter: Използвайте клавиша Enter за изход от екранното меню до предишно ниво на екранното меню
Избор: Използвайте стрелка наляво/надясно, за да се регулирате настройката на екранното меню

OSD Setting (Настройка на екранното меню)

Основни и прости инструкции върху клавишите за управление




- 1). Натиснете бутона MENU (МЕНЮ), за да активирате прозореца на екранното меню.
- 2). Следвайте ръководството за клавишите, за да се движите или за да изберете (регулирате) настройките на екранното меню.
- 3). Функция за заключване/отключване на екранното меню: За заключване или отключване на екранното меню, натиснете и задръжте бутона Надолу за 10 секунди, докато функцията на екранното меню не е активна.

Забележка:

- 1). Ако продуктът има само един вход за сигнал, елементът „Input Select“ (Избор на вход) е забранен за конфигуриране.
- 2). ECO режими (освен Standard mode (Стандартен режим)), DCR и DCB за тези четири състояния за тези четири състояния - само едно може да е активно.

Game Setting (Настройка за игри)



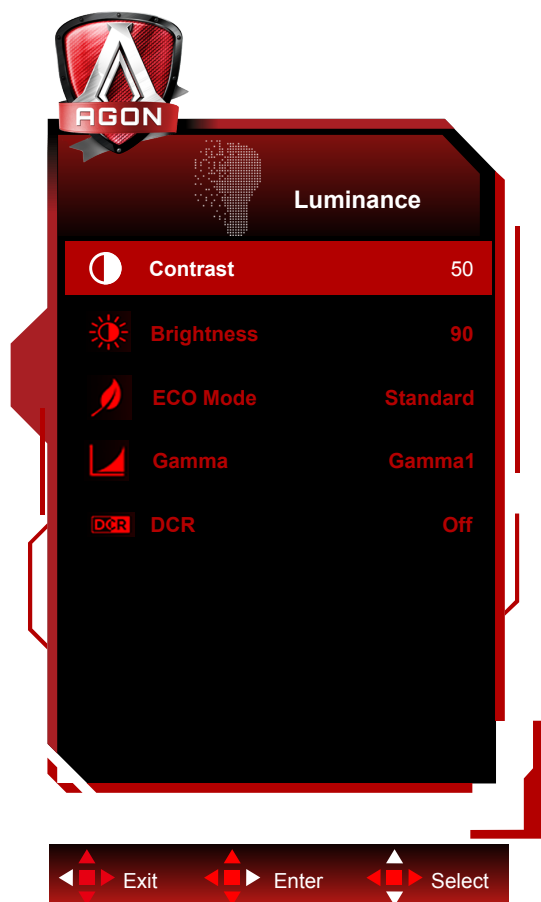
	Game Mode (Режим за игри)	FPS	За игри FPS (Стрелба от първо лице). Подобрява детайлите на нивата на черното в тъмните теми.
		RTS	За RTS (Стратегия в реално време). Подобрява качеството на изображението.
		Racing (Състезание)	За състезателни игри. Предоставя най-бързото време за отговор и висока наситеност на цветовете.
		Gamer 1 (Играч 1)	Предпочитанията на потребителя, записани като Gamer 1 (Играч 3).
		Gamer 2 (Играч 1)	Предпочитанията на потребителя, записани като Gamer 2 (Играч 3).
		Gamer 3 (Играч 1)	Предпочитанията на потребителя, записани като Gamer 3 (Играч 3).
		Off (изкл.):	Няма оптимизация от Smartimage game
	Shadow Control (Управление на сенките)	0-100	<p>Настройката по подразбиране на Shadow Control (Управление на сенките) е 50, тогава крайният потребител може да регулира от 50 до 100 или 0 за увеличаване на контраста за по-ясна картина.</p> <ol style="list-style-type: none"> Ако картината е прекалено тъмна, за да се виждат ясно детайлите, регулирайте от 50 до 100 за по-ясна картина. Ако картината е прекалено бяла, за да се виждат ясно детайлите, регулирайте от 50 до 0 за по-ясна картина.
	Game Color (Цвят при игри)	0-20	Цвят при игри ще предостави нива 0-20 за регулиране на наситеността за по-добра картина
	MBR	0-20	Регулирайте Motion Blur Reduction (Намаляване на размазване поради движение).
	Adaptive-Sync/ AMD FreeSync (Налична само за някои модели)	вкл. или изкл.	Забранете или разрешете Adaptive-Sync/AMD FreeSync Premium.


	Overdrive (Ускоряване)	Weak (Слабо)	Регулира времето за реакция.
		Medium (Средно)	
		Strong (Силно)	
		Boost	
		Off (Изкл.)	
Low input Lag (Забавяне при ниско качество на входния сигнал)	On (Вкл.)/Off (изкл.)	Изключете буфера, за да намалите забавянето на входния сигнал	
QuickSwitch LED	On (Вкл.)/Off (изкл.)	Забранете или разрешете QuickSwitch LED	
Frame Counter (Брояч на кадрите)	Off (Изкл.)/ Right- Up (Вдясно - горе)/ Right-Down(Вдясно - долу)/Left-Down (Вляво - долу)/ Left- Up (Вляво - горе)	Показване на вертикалната честота в избрания ъгъл (Функцията брояч на кадри работи само с видеокарта AMD.)	

ЗАБЕЛЕЖКА:

1. Когато опцията HDR режим в Настройка на образа не е изключена, Режим "Игра", Управление на сенките и Цвят при игра не може да се регулират.
2. Когато опцията HDR в Настройка на образа не е изключена, Режим "Игра", Управление на сенките и Цвят при игра, MBR и Усилване в Овердрайв не може да се регулират или избрат.
3. When input Vfreq \geq 120hz, "Low Input Lag" will enable.

Luminance (Осветеност)

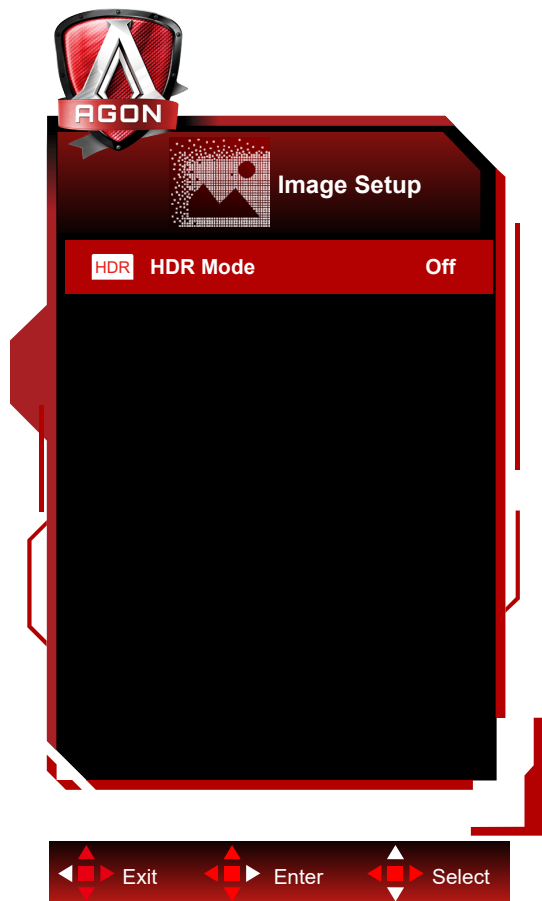


	Contrast (Контраст)	0-100	Контраст от дигиталния регистър.	
	Brightness (Яркост)	0-100	Backlight Adjustment (Регулиране на подсветка)	
	Eco mode (Икономичен режим)	Standard (Стандарт)		Standard Mode (Стандартен режим)
		Text (Текст)		Text Mode (Текстов режим)
		Internet (Интернет)		Режим за интернет
		Game (Игра)		Game Mode (Режим за игри)
		Movie (Филм)		Режим за филми
		Sports (Спорт)		Режим за спорт.
		Reading (четене)		Режим за четене
	Gamma (Гама)	Gamma 1 (Гама 1)		Настройване за Gamma 1 (Гама 1)
		Gamma 2 (Гама 2)		Регулиране на Gamma 2
Gamma 3 (Гама 3)			Регулиране на Gamma 3	
DCR	Off (Изкл.)/On (Вкл.)		Включване или изключване на DCR.	

ЗАБЕЛЕЖКА:

1. Когато опцията HDR режим в Настройка на образа не е изключена, Контраст, Еко режим и Гама не може да се регулират.
2. Когато опцията HDR в Настройка на образа не е изключена, елементите в Осветеност не може да се регулират.

Image Setup (Настройка на изображението)

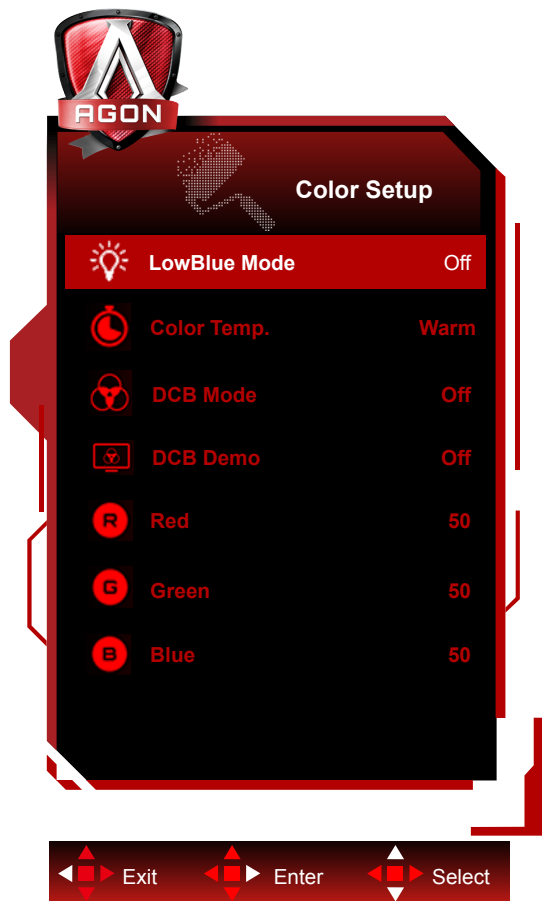


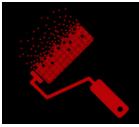
	HDR	Off / DisplayHDR / HDR Picture / HDR Movie / HDR Game	<p>Задайте HDR профила според изисквания си за употреба.</p> <p>Забележка: Когато се открие HDR съдържание, опцията HDR ще се покаже за настройка.</p>
	HDR Mode	Off / HDR Picture / HDR Movie / HDR Game	<p>Оптимизират се цветът и контрастът на картината за симулиране на HDR ефект.</p> <p>Забележка: Когато HDR съдържание не бъде открито, опцията за режим HDR ще бъде показана за настройка.</p>

ЗАБЕЛЕЖКА:

Когато се открие HDR, се извежда опцията HDR за настройка; когато не се открива HDR, се показва опцията HDR Mode (HDR режим) за настройка.

Color Setup (Настройки на цветовете)



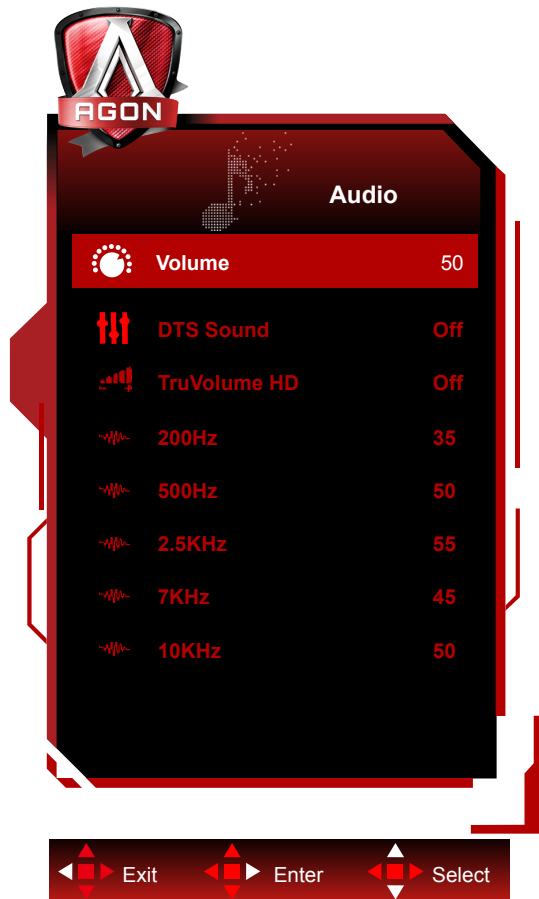
	LowBlue Mode (Режим LowBlue)	Off (Изкл.)/ Multimedia (Мултимедия)/ Internet (Интернет)/ Office (Офис)/ Reading (Четене)		Намалете вълната на синята светлина като управлявате цветовата температура.	
	Color Temp. (Цветова температура)	Warm (Топли цветове)			Връща топла температура на цветовете от EEPROM.
		Normal (Нормален режим)			Връща нормална температура на цветовете от EEPROM.
		Cool (Студени цветове)			Връща студена температура на цветовете от EEPROM.
		sRGB			Връща sRGB температура на цветовете от EEPROM.
		User (Потребител)	Red (Червено)		
	Green (Зелено)				Усилване на зеленото от дигиталния регистър.
	Blue (Синьо)				Усилване на синьото от дигиталния регистър.
	DCB Mode (DCB режим)	Full Enhance (Пълно усилване)	вкл. или изкл.		Забранява или разрешава режим пълно усилване.
		Nature Skin (Естествена кожа)	вкл. или изкл.		Забранява или разрешава режим на естествена кожа.
		Green Field (Зелено поле)	вкл. или изкл.		Включване или изключване на режим зелено поле.
		Sky-blue (Небесно синьо)	вкл. или изкл.		Забранява или разрешава режим за небесно синьо.
AutoDetect (Автоматично откриване)		вкл. или изкл.		Забранява или разрешава режим за автоматично откриване.	
DCB Demo (Демонстрация DCB)			Вкл. или изкл.	Забраняване или разрешаване на демо режим.	

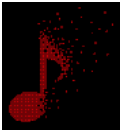
	Red (Червено)		0-100	Усилване на червеното от дигиталния регистър.
	Green (Зелено)		0-100	Усилване на зеленото от дигиталния регистър.
	Blue (Синьо)		0-100	Усилване на синьото от дигиталния регистър.

ЗАБЕЛЕЖКА:

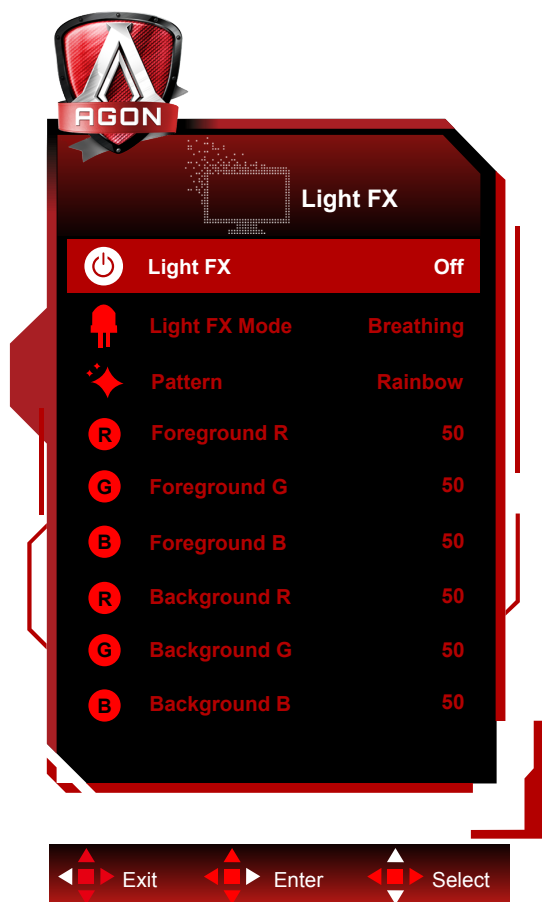
Когато опцията HDR режим или HDR в Настройка на образа не е изключена, елементите в Настройка на цветовете не може да се регулират.


Audio



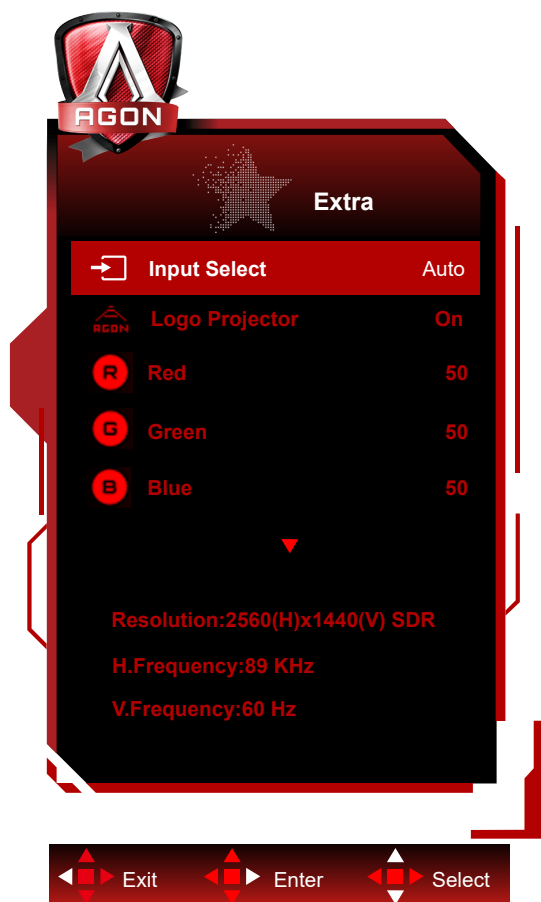
	Сила на звука	0-100	Регулиране на настройката за сила на звука
	DTS звук	Game / Rock / Classical / Live / Theater/ Off	"Изберете режим DTS Sound (DTS звук) Забележка: Превключването на режимите може да отнеме до 2 секунди."
	TruVolume HD	On (Вкл.)/Off (изкл.)	Забранете или разрешете TruVolume HD.
	200Hz	0-100	Басов звук с ниска честота, също основната звукова честота на акорда
	500Hz	0-100	Използва се основно за вокали (напр. пеене, четене), подсилва дебелината и силата на вокалите.
	2.5KHz	0-100	Тази честота има силна проникваща мощ и може да се използва за подобряване на яркостта и чистотата на звука.
	7KHz	0-100	Усилване на чистотата на вокалите.
	10KHz	0-100	Високата зона на музиката е най-чувствителна към представянето на високите честоти на звука.

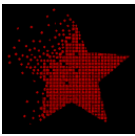
Light FX



	Light FX	Off / Low / Medium / Strong	Изберете интензитета на Light FX.
	Light FX режим	Звук 1/Звук 2/ Статично/ Изчистване на тъмна точка/ Отместване на градиент/ Равномерно запълване/ Запълване на капки/ Равномерно запълване на капки/ Пулсиране/ Изчистване на светлина точка/ Мащабиране/ Дъга/ Вълна/ Мигане/ Демо	Избор на Light FX режим
	Шарка	Red / Green / Blue / Дъга/ Потребителски	Избор на шарка Light FX
	Преден план R	0-100	Потребителят може да регулира цвета на предния план Light FX, когато настройката Шарка е потребителска.
	Преден план G		
	Преден план B		
	Фон R	0-100	Потребителят може да регулира цвета на фона Light FX, когато настройката Шарка е потребителска.
Фон G			
Фон B			

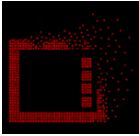
Extra (Допълнителни)



	Input Select (Избор на входен сигнал)	AUTO/HDMI1/HDMI2/DP1/DP2	Избор на източник на входен сигнал
	Logo Projector (Проектор на лого)	Off (Изкл.)/Low (Слабо)/Medium (Средно)/Strong (Силно)	Това е функция за прожектиране на лого.
	Red (Червено)	0 ~ 100	Усилване на червеното от дигиталния регистър.
	Green (Зелено)	0 ~ 100	Усилване на зеленото от дигиталния регистър.
	Blue (Синьо)	0 ~ 100	Усилване на синьото от дигиталния регистър.
	Off timer (Таймер за изключване)	0-24 часа	Избор на време за изключване на захранването
	Image Ratio (Пропорции на картината)	Wide (Широк) / 4:3 / 1:1 / 17"(4:3) / 19"(4:3) / 19"(5:4) / 19"W(16:10) / 21.5"W(16:9) / 22"W(16:10) / 23"W(16:9) / 23.6"W(16:9) / 24"W(16:9)	Изберете пропорции на изображението за показване.
	DDC/CI	да или не	ВКЛ./ИЗКЛ. на DDC/CI поддръжка
	Reset (Нулиране)	да или не	Нулиране на менюто към стойностите по подразбиране.

OSD Setup (Настройка на екранното меню)



	Language (Език)		Избор на език на екранното меню.
	Timeout (Време за изчакване)	5-120	Настройка на интервала на екранното меню.
	DP Capability (съвместимост)	1.1/1.2/1.4	обърнете внимание, че само DP1.2/DP1.4 поддържа функцията за свободно синхронизиране
	H. Position (Хориз. позиция)	0-100	Променя хоризонталното положение на екранното меню.
	V. Position (Верт. позиция)	0-100	Променя вертикалното положение на екранното меню.
	Transparence (Прозрачност)	0-100	Променя прозрачността на екранното меню.
	Break Reminder (Напомняне за почивка)	вкл. или изкл.	Напомняне за почивка, ако потребителят работи непрекъснато повече от 1 ч.

Забележка:

Ако DP видеосъдържанието поддържа DP1.2/DP1.4, изберете DP1.2/DP1.4 за DP способност; в противен случай изберете DP1.1.

LED (светодиоден) индикатор

Състояние	Цвят на индикатора
Режим на пълно захранване	Бял
Режим активно изкл.	Оранжево

Отстраняване на неизправности

Проблем и въпрос	Възможни решения
LED индикаторът за включване и изключване не свети	<p>Проверете дали ключът на захранването е Вкл и захранващият кабел е правилно свързан към заземен контакт и към монитора.</p>
Липсва изображение на екрана	<ul style="list-style-type: none"> • Дали захранващият кабел е правилно свързан? Проверете свързването на кабела и захранването. • Дали кабелът е правилно свързан? (Свързано чрез D-sub кабел) Проверете свързването на DB-15 кабела. (Свързано чрез HDMI кабел) Проверете свързването на HDMI кабела. (Свързано чрез DP кабел) Проверете свързването на DP кабела. * D-sub/HDMI/DP вход не е наличен на всички модели. • Ако захранването е включено, рестартирайте компютъра, за да видите началния екран (екран за регистриране). Ако се появи първоначалният екран (екранът за влизане), рестартирайте компютъра в приложимия режим (безопасен режим за Windows 7/8/10), след което променете честотата на видеокартата. (Вижте “Задаване на оптимална разделителна способност”) Ако първоначалният екран (екранът за влизане) не се появи, свържете се със сервизен център или с търговеца, от когото сте закупили продукта. • Виждате ли съобщение “Input Not Supported” (Входният сигнал не се поддържа) на екрана? Можете да видите това съобщение, когато сигналът от видеокартата надвишава максималната разделителна способност и честотата, които мониторът поддържа. Регулирайте максималната разделителна способност и честотата, за да ги поддържа мониторът. • Уверете се, че са инсталирани драйвери на монитора на АОС.
Картината е размита и има проблеми с раздвояване на образа	<p>Настройте контраста и яркостта чрез командите. Натиснете за автоматично настройване. Уверете се, че не ползвате удължител или разпределителна кутия. Препоръчваме мониторът да е включен директно към изходния конектор на видеокартата.</p>
Картината подскача, трепти или в нея се появяват вълни.	<p>Отдалечете електрическите устройства, които могат да причинят смущения възможно най-далече от монитора. Използвайте максималната честота на обновяване, достъпна за монитора или за използваната разрешителна способност.</p>
Мониторът блокира в режим “Active Off” (Акт. изкл.)	<p>Копчето за Вкл/Изкл трябва да е на Вкл. Видеокартата на компютъра трябва да е плътно вкарана в гнездото. Уверете се, че видео кабелът на монитора е правилно свързан към компютъра. Проверете дали в конекторите на видео кабела на монитора няма огънати крачета. Проверете дали компютърът работи, като натиснете клавиш CAPS LOCK (ГЛАВНИ) на клавиатурата и наблюдавайте индикатора CAPS LOCK. Индикаторът трябва да светва или изгасва при натискане на клавиш CAPS LOCK.</p>
Липсва един от основните цветове (ЧЕРВЕН, ЗЕЛЕН или СИН)	<p>Проверете дали в конекторите на видео кабела на монитора няма повредени крачета. Уверете се, че видео кабелът на монитора е правилно свързан към компютъра.</p>
Изображението на екрана не е центрирано или не е с правилната големина.	<p>Нагласете вертикалната и хоризонтална позиция или натиснете бързия клавиш (AUTO).</p>
Картината има дефекти в цвета (бялото не изглежда бяло)	<p>Нагласете цветовете RGB (ЧЗС) или изберете желаната температура на цветовете.</p>
Хоризонтални или вертикални смущения на екрана	<p>Използвайте режим за изключване на Windows 7/8/10 за регулиране на CLOCK (ЧЕСТОТА) и FOCUS (ФОКУС). Натиснете за авто-регулиране.</p>

Спецификация

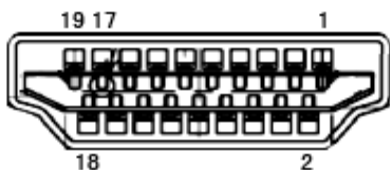
Общи спецификации

Панел	Име на модела	AG274FZ		
	Работна система	TFT цветен LCD		
	Размер на видимото изображение	68.6 cm (диагонал)		
	Стъпка между пикселите	0,31125mm(X.) x 0,31125mm(B.)		
	Цвят на дисплея	16.7M цвята		
Други	Диапазон на хоризонтално сканиране	30~280kHz (HDMI) 30~290kHz (DP)		
	Размер на хоризонтално сканиране (макс.)	597.6 mm		
	Диапазон на вертикално сканиране	48~240Hz (HDMI) 48~260Hz (DP)		
	Размер на вертикално сканиране (макс.)	336.15 mm		
	Оптимална зададена разделителна способност	1920 x 1080@60Hz		
	Max resolution	1920 x 1080@240Hz (HDMI) 1920 x 1080@260Hz (DP)		
	Plug & Play	VESA DDC2B/CI		
	Източник на захранване	20Vdc, 6.0A		
	Консумация на енергия	Стандартна (Яркост и контраст по подразбиране)	40W	
		Макс. (яркост = 100, контраст =100)	≤95W	
Режим на готовност		≤0.5W		
Физически характеристики	Тип конектор	HDMI / DP/ USB / Earphone out (Изход за слушалки)/ Вход за микрофон		
	Тип сигнален кабел	Може да се сваля		
Среда	Температура	Работна	0°~ 40°	
		Съхранение	-25°~ 55°	
	Влажност	Работна	10% до 85% (без кондензация)	
		Съхранение	5% до 93% (без кондензация)	
	Надморска височина	Работна	0~ 5000 m (0~ 16404 ft)	
		Съхранение	0~ 12192 m (0~ 40000 ft)	

Предварително настроени екранни режими

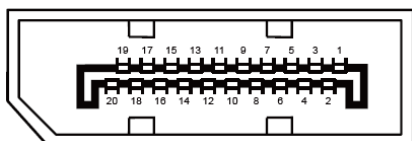
СТАНДАРТНА	РАЗДЕЛИТЕЛНА СПОСОБНОСТ	ХОРИЗОНТАЛНА ЧЕСТОТА (kHz)	ВЕРТИКАЛНА ЧЕСТОТА (Hz)
VGA	640x480@60Hz	31.469	59.94
VGA	640x480@67Hz	35	66.667
VGA	640x480@72Hz	37.861	72.809
VGA	640x480@75Hz	37.5	75
VGA	640x480@100Hz	51.08	99.769
VGA	640x480@120Hz	61.91	119.518
DOS MODE	720x400@70Hz	31.469	70.087
DOS MODE	720x480@60Hz	29.855	59.710
SD	720x576@50Hz	31.25	50
SVGA	800x600@56Hz	35.156	56.25
SVGA	800x600@60Hz	37.879	60.317
SVGA	800x600@72Hz	48.077	72.188
SVGA	800x600@75Hz	46.875	75
SVGA	800x600@100Hz	63.684	99.662
SVGA	800x600@120Hz	76.302	119.97
SVGA	832x624@75Hz	49.725	74.551
XGA	1024x768@60Hz	48.363	60.004
XGA	1024x768@70Hz	56.476	70.069
XGA	1024x768@75Hz	60.023	75.029
XGA	1024x768@100Hz	81.577	99.972
XGA	1024x768@120Hz	97.551	119.989
SXGA	1280x1024@60Hz	63.981	60.02
SXGA	1280x1024@75Hz	79.975	75.025
Full HD	1920x1080@60Hz	67.5	60
Full HD	1920x1080@120Hz	135	120
FHD	1920x1080@144Hz	158.1	144
FHD	1920x1080@240Hz	274.519	239.964
FHD (for DP)	1920x1080@260Hz	288.601	260.001

Разпределение на изводите



19-изводен сигнален кабел за цветен монитор

Номер на извода	Име на сигнала	Номер на извода	Име на сигнала	Номер на извода	Име на сигнала
1.	TMDS данни 2+	9.	TMDS данни 0-	17.	DDC/CEC маса
2.	TMDS данни 2 екран	10.	TMDS честота +	18.	+5V захранване
3.	TMDS данни 2-	11.	TMDS Clock Shield	19.	Детекция горещ контакт
4.	TMDS данни 1+	12.	TMDS честота -		
5.	TMDS данни 1 екран	13.	CEC		
6.	TMDS данни 1-	14.	Запазено (N.C. на устройство)		
7.	TMDS данни 0+	15.	SCL		
8.	TMDS данни 0 екран	16.	SDA		



20-изводен сигнален кабел за цветен монитор

Номер на извода	Име на сигнала	Номер на извода	Име на сигнала
1	ML_Lane 3 (n)	11	GND
2	GND	12	ML_Lane 0 (p)
3	ML_Lane 3 (p)	13	CONFIG1
4	ML_Lane 2 (n)	14	CONFIG2
5	GND	15	AUX_CH(p)
6	ML_Lane 2 (p)	16	GND
7	ML_Lane 1 (n)	17	AUX_CH(n)
8	GND	18	Детекция горещ контакт
9	ML_Lane 1 (p)	19	Return DP_PWR
10	ML_Lane 0 (n)	20	DP_PWR

Plug and Play

Функция Plug & Play DDC2B

Мониторът е оборудван с възможности за VESA DDC2B съгласно VESA DDC STANDARD. Те позволяват на монитора да информира главната система за своите особености и в зависимост от нивото на използваната DDC да предава допълнителна информация относно показателите на дисплея.

DDC2B е двупосочен канал за данни, базиран на I2C протокол. Главната система може да изисква EDID информация през канала DDC2B.



За DTS патенти вижте <http://patents.dts.com>. Произведено под лиценз от under license от DTS Licensing Limited. DTS, символът, & DTS и символът заедно са регистрирани търговски марки, а DTS Sound е търговска марка на DTS, Inc. © DTS, Inc. Всички права запазени.