

AOC

AGON



Εγχειρίδιο χρήστη
οθόνης LCD
AG274FZ

www.aoc.com

©2021 AOC.All Rights Reserved

HDMI™

Ασφάλεια	1
Εθνικές συμβάσεις	1
Τροφοδοσία.....	2
Εγκατάσταση.....	3
Καθαρισμός.....	4
Άλλα	5
Εγκατάσταση	6
Περιεχόμενα της συσκευασίας	6
Βάση και υποστήριγμα εγκατάστασης.....	7
Προσαρμογή της γωνίας θέασης.....	8
Σύνδεση της οθόνης.....	9
Wall Mounting.....	10
Λειτουργία Adaptive-Sync (Διατίθεται για επιλεγμένα μοντέλα)	11
Λειτουργία AMD FreeSync Premium (Διατίθεται για επιλεγμένα μοντέλα)	11
HDR	12
Προσαρμογή.....	13
Πλήκτρα συντόμευσης	13
Γρήγορη εναλλαγή	14
Οδηγός πλήκτρων OSD (Μενού)	15
OSD Setting (Ρύθμιση OSD).....	17
Game Setting(Ρύθμιση παιχνιδιού)	18
Luminance (Φωτεινότητα).....	20
Image Setup (Ρύθμιση εικόνας).....	21
Color Setup (Ρύθμιση χρωμάτων)	22
Audio.....	24
Light FX	25
Extra (Πρόσθετα)	26
OSD Setup (Ρύθμιση OSD).....	27
Ενδεικτική λυχνία LED.....	28
Αντιμετώπιση προβλημάτων	29
Προδιαγραφές	30
Γενικές προδιαγραφές.....	30
Προκαθορισμένες καταστάσεις λειτουργίας οθόνης.....	31
Αναθέσεις ακίδων.....	32
Σύνδεση & άμεση λειτουργία (Plug and Play)	33

Ασφάλεια

Εθνικές συμβάσεις

Τα ακόλουθα υποσημειώματα περιγράφουν συμβολισμικές συμβάσεις που χρησιμοποιούνται σε αυτό το έγγραφο.

Σημειώσεις, προφυλάξεις και προειδοποιήσεις

Στο σύνολο του παρόντος οδηγού, ομαδοποιημένο κείμενο ενδέχεται να συνοδεύεται από εικονίδιο και να έχει τυπωθεί με έντονη ή πλάγια γραφή. Οι ομάδες αυτές αποτελούν σημειώσεις, προφυλάξεις και προειδοποιήσεις και χρησιμοποιούνται ως ακολούθως:



ΣΗΜΕΙΩΣΗ: Μια ΣΗΜΕΙΩΣΗ υποδεικνύει σημαντικές πληροφορίες που σας βοηθούν να κάνετε καλύτερη χρήση του συστήματος του υπολογιστή σας.





ΠΡΟΦΥΛΑΞΗ: Μια ΠΡΟΦΥΛΑΞΗ δηλώνει είτε πιθανή ζημιά στο υλικό είτε απώλεια δεδομένων και σας λέει πώς να αποφύγετε το πρόβλημα.





ΠΡΟΕΙΔΟΠΟΙΗΣΗ: Η ΠΡΟΕΙΔΟΠΟΙΗΣΗ υποδεικνύει το ενδεχόμενο πρόκλησης σωματικής βλάβης και σας ενημερώνει για το πώς να αποφύγετε το πρόβλημα. Μερικές προειδοποιήσεις ενδέχεται να εμφανίζονται με διαφορετική μορφή και μπορεί να συνοδεύονται από ένα εικονίδιο. Σε τέτοιες περιπτώσεις, η συγκεκριμένη παρουσίαση της προειδοποίησης ανατίθεται από ρυθμιστική Αρχή.

Τροφοδοσία

 Η οθόνη θα πρέπει να λειτουργεί μόνο από τον τύπο της πηγής τροφοδοσίας που δηλώνεται στην ετικέτα. Εάν δεν είστε σίγουροι για τον τύπο τροφοδοσίας της οικίας σας, συμβουλευτείτε τον προμηθευτή σας ή την τοπική εταιρεία παροχής ηλεκτρισμού.


 Η οθόνη είναι εφοδιασμένη με γειωμένο βύσμα τριπλής διακλάδωσης, ένα βύσμα με ένα τρίτο ακροδέκτη (γείωση). Αυτό το βύσμα θα εφαρμόσει μόνο σε μια γειωμένη έξοδο τροφοδοσίας ως χαρακτηριστικό ασφαλείας. Στην περίπτωση που η έξοδος σας δεν περιλαμβάνει τρισύρματο βύσμα, ζητήστε από έναν ηλεκτρολόγο να εγκαταστήσει τη σωστή έξοδο ή χρησιμοποιήστε έναν προσαρμογέα για την ασφαλή γείωση της συσκευής. Μην παρακάμψετε το σκοπό της ασφαλείας του γειωμένου βύσματος.

 Αποσυνδέστε τη μονάδα κατά τη διάρκεια καταιγίδας ή όταν δεν θα χρησιμοποιηθεί για μεγάλες χρονικές περιόδους. Αυτό θα προστατέψει την οθόνη από ζημιές εξαιτίας αυξομειώσεων του ρεύματος.

 Μην υπερφορτώνετε τις ταινίες τροφοδοσίας και τα καλώδια επέκτασης. Η υπερφόρτωση μπορεί να καταλήξει σε φωτιά ή ηλεκτροπληξία.

 Για τη διασφάλιση ικανοποιητικής λειτουργίας, χρησιμοποιήστε την οθόνη μόνο με υπολογιστές που περιλαμβάνονται στη λίστα UL που διαθέτουν κατάλληλα διαμορφωμένες υποδοχές με σήμανση μεταξύ 100 - 240V AC, Ελ. τάσης 5A.

 Η πρίζα τοίχου θα πρέπει να είναι εγκατεστημένη κοντά στον εξοπλισμό και εύκολα προσβάσιμη.

 Ενδείκνυται η χρήση του μόνο με το τροφοδοτικό που παρέχεται
Κατασκευαστές: TPV ELECTRONICS(FUJIAN) CO., LTD μοντέλο: ADPC20120

Εγκατάσταση

! Μην τοποθετείτε την οθόνη σε ασταθές καρότσι, βάση, τρίποδο, βραχίονα ή τραπέζι. Σε περίπτωση πτώσης της οθόνης, μπορεί να τραυματίσει κάποιο άτομο και να προκαλέσει σοβαρή ζημιά στο προϊόν αυτό. Χρησιμοποιείται μόνο με τροχήλατο έπιπλο, βάση, τρίποδα, βραχίονα ή τραπέζι που προτείνεται από τον κατασκευαστή ή πωλείται με το προϊόν. Ακολουθήστε τις οδηγίες του κατασκευαστή κατά την εγκατάσταση του προϊόντος και χρησιμοποιείτε εξαρτήματα εγκατάστασης που προτείνονται από τον κατασκευαστή. Ένας συνδυασμός προϊόντος και καροτσιού πρέπει να μετακινείται με προσοχή.

! Μην ωθείτε ποτέ οποιοδήποτε αντικείμενο στην υποδοχή στο περίβλημα της οθόνης. Μπορεί να καταστρέψει εξαρτήματα του κυκλώματος προκαλώντας πυρκαγιά ή ηλεκτροπληξία. Μην χύνετε ποτέ υγρά στην οθόνη.

! Μην τοποθετείτε το μπροστινό μέρος του προϊόντος στο δάπεδο.

! Εάν τοποθετήσετε την οθόνη σε τοίχο ή ράφι, χρησιμοποιήστε ένα κιτ εγκατάστασης που έχει εγκριθεί από τον κατασκευαστή και ακολουθήστε τις οδηγίες του.

! Αφήνετε χώρο γύρω από την οθόνη όπως φαίνεται πιο κάτω. Διαφορετικά, η κυκλοφορία του αέρα ενδέχεται να είναι ανεπαρκής και συνεπώς η υπερθέρμανση μπορεί να προκαλέσει πυρκαγιά ή φθορά στην οθόνη.

! Για την αποφυγή πιθανής φθοράς, για παράδειγμα το ξεφλούδισμα του ταμπλό από τη στεφάνη, βεβαιωθείτε ότι η οθόνη δεν είναι λυγισμένη προς τα κάτω περισσότερο από 5 μοίρες. Εάν ξεπεράσετε τη μέγιστη γωνία των 5 μοιρών όταν γείρετε την οθόνη, η φθορά της οθόνης δεν θα καλυφθεί από την εγγύηση.

Δείτε πιο κάτω τους προτεινόμενους χώρους αερισμού γύρω από την οθόνη όταν η οθόνη είναι εγκατεστημένη στον τοίχο ή στη βάση:

Εγκατάσταση με βάση



Καθαρισμός

! Καθαρίζετε το περιβλημα τακτικά με ύφασμα. Μπορείτε να χρησιμοποιήσετε ήπιο καθαριστικό για να καθαρίσετε λεκέδες, αντί για ισχυρά καθαριστικά τα οποία καυτηριάζουν το περιβλημα του προϊόντος.

! Κατά τον καθαρισμό, βεβαιωθείτε ότι δεν υπάρχει διαρροή καθαριστικού μέσα στο προϊόν. Το ύφασμα καθαρισμού δεν πρέπει να είναι πολύ σκληρό, καθώς θα γδάρει την επιφάνεια της οθόνης.

! Αποσυνδέστε το καλώδιο τροφοδοσίας πριν τον καθαρισμό του προϊόντος.



Άλλα

 Σε περίπτωση που το προϊόν εκπέμπει παράξενη μυρωδιά, ήχο ή καπνό, αποσυνδέστε ΑΜΕΣΑ την πρίζα τροφοδοσίας και επικοινωνήστε με το ένα κέντρο επισκευών.

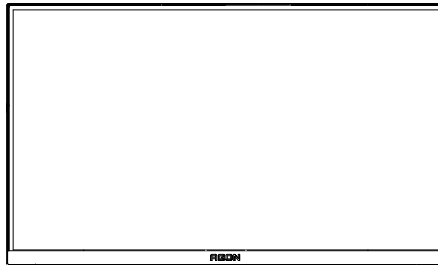
 Βεβαιωθείτε ότι τα ανοίγματα αερισμού δεν είναι φραγμένα από τραπέζι ή κουρτίνα.

 Η οθόνη LCD δεν πρέπει να υποβάλλεται σε έντονες δονήσεις ή κρούσεις κατά τη λειτουργία της.

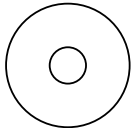
 Μην χτυπάτε ή ρίχνετε την οθόνη κατά τη λειτουργία ή μεταφορά της.

Εγκατάσταση

Περιεχόμενα της συσκευασίας



*

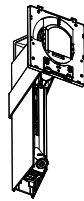


CD Manual

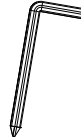
*



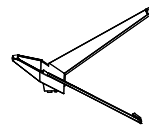
Warranty card



Stand



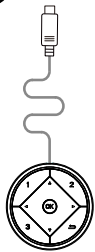
Screwdriver



Base



Wire clip



Quick Switch
Keyboard



Power Cable



Adaptor

*



DP Cable

*



HDMI Cable

*



USB Cable

*



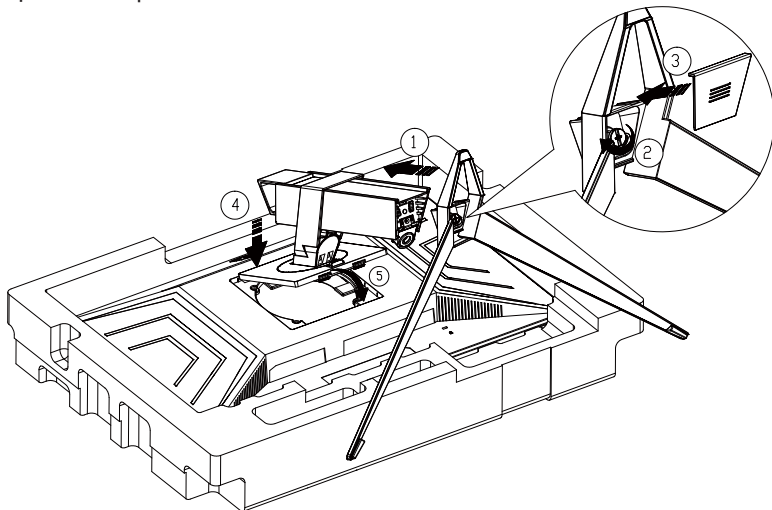
Micphone
Cable

* Δεν θα παρέχονται όλα τα καλώδια σήματος για όλες τις χώρες και τις περιοχές. Απευθυνθείτε στον τοπικό διανομέα ή υποκατάστημα της AOC για επιβεβαίωση.

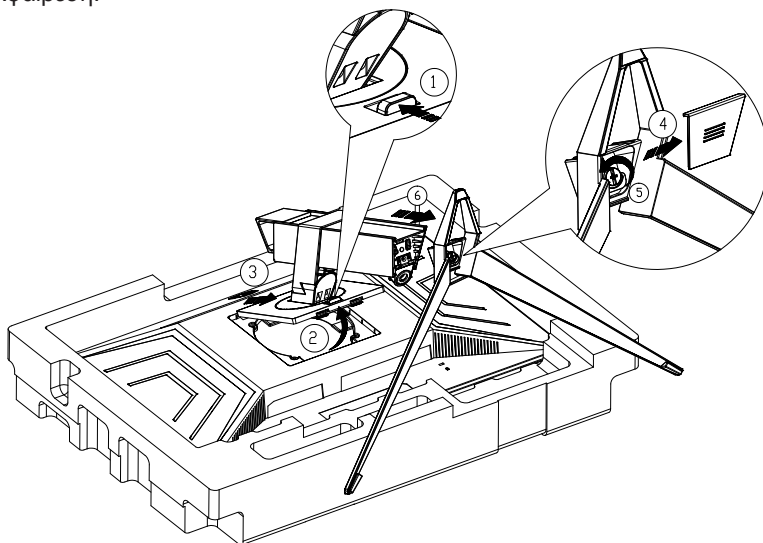
Βάση και υποστήριγμα εγκατάστασης

Τοποθετήστε ή αφαιρέστε τη βάση ακολουθώντας τα παρακάτω βήματα.

Εγκατάσταση:



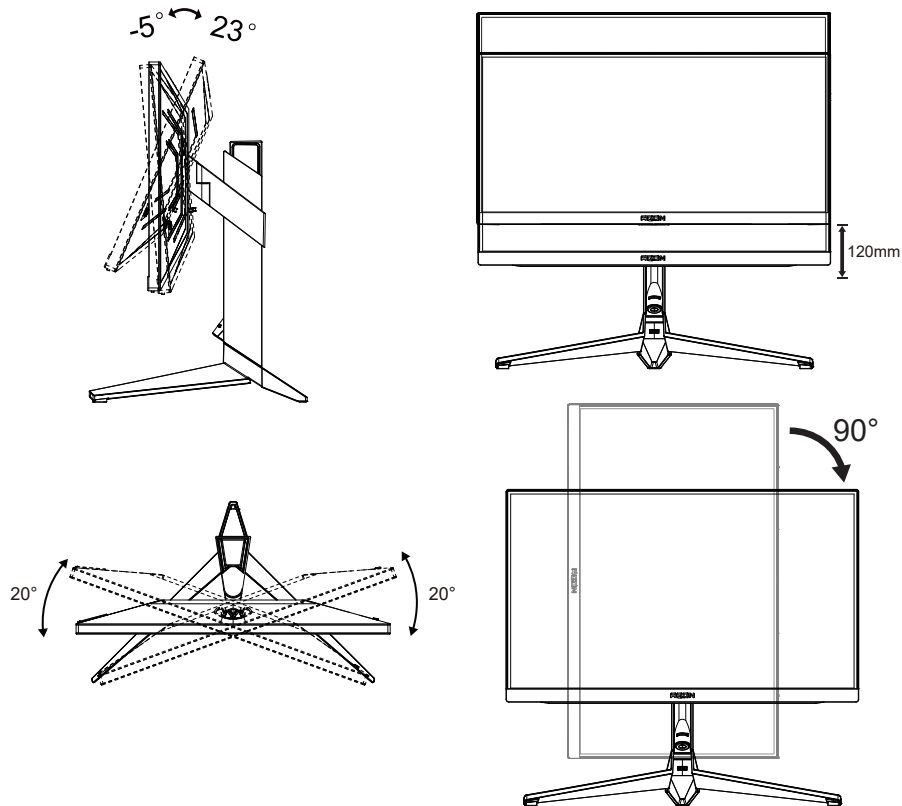
Αφαίρεση:



Προσαρμογή της γωνίας θέασης

Για βέλτιστη προβολή, προτείνεται να δείτε την οθόνη κατά πρόσωπο, κατόπιν να προσαρμόσετε τη γωνία της οθόνης σύμφωνα με την προτίμησή σας.

Κρατήστε τη βάση υποδοχής με τέτοιο τρόπο ώστε να μην ανατρέψετε την οθόνη όταν αλλάζετε τη γωνία της οθόνης. Μπορείτε να προσαρμόσετε την οθόνη όπως παρουσιάζεται πιο κάτω:



ΣΗΜΕΙΩΣΗ:

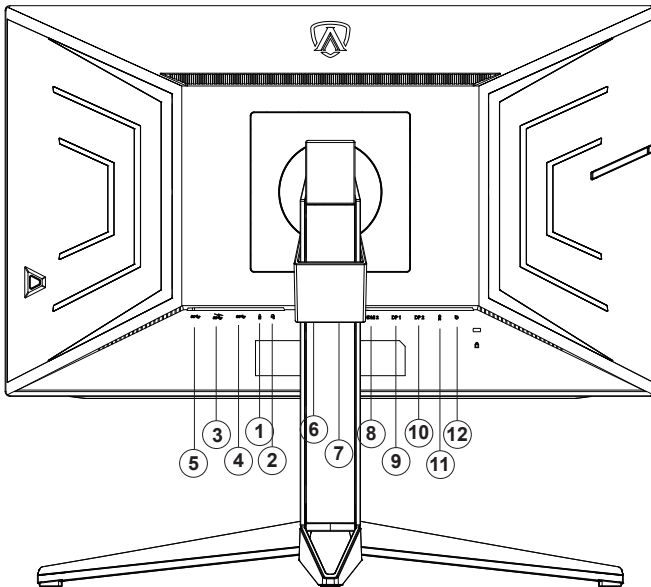
Μην αγγίζετε την οθόνη LCD όταν αλλάζετε τη γωνία. Ενδέχεται να προκαλέσει ζημιά ή να σπάσει την οθόνη LCD.

Προειδοποίηση:

1. Για την αποφυγή πιθανής φθοράς της οθόνης, για παράδειγμα το ξεφλούδισμα του ταμπλό, βεβαιωθείτε ότι η οθόνη δεν είναι λυγισμένη προς τα κάτω περισσότερο από 5 μοίρες.
2. Μην πιέζετε την οθόνη όσο προσαρμόζετε τη γωνία της οθόνης. Αγγίξτε μόνο τη στεφάνη.

Σύνδεση της οθόνης

Συνδέσεις καλωδίων στο πίσω μέρος της οθόνης και του υπολογιστή:



1. Υποδοχή εισόδου μικροφώνου
2. Ακουστικά (σε συνδυασμό με μικρόφωνο)
3. USB3.2 Gen1 κατάντη + γρήγορη φόρτιση
4. USB3.2 Gen1 κατάντη
5. USB3.2 Gen1 ανάντη
6. είσοδος
7. HDMI1
8. HDMI2
9. DP1
10. DP2
11. Έξοδος μικροφώνου (Σύνδεση σε Η/Υ)
12. Πληκτρολόγιο γρήγορων διακοπών

Σύνδεση με τον Η/Υ

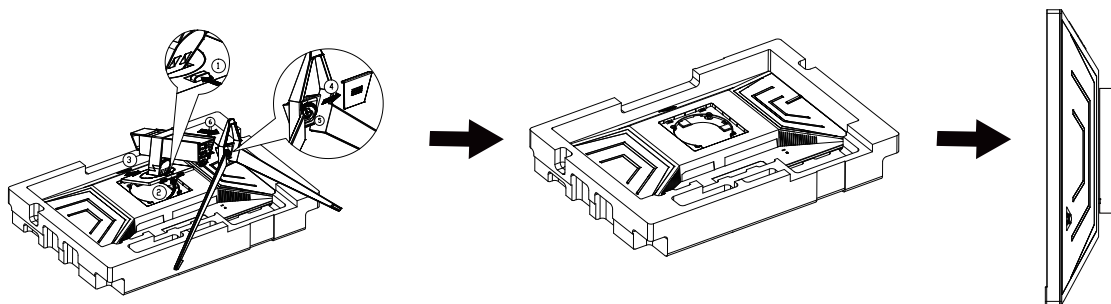
1. Συνδέστε καλά το καλώδιο τροφοδοσίας στο πίσω μέρος της οθόνης.
2. Απενεργοποιήστε τον υπολογιστή σας και βγάλτε το καλώδιο τροφοδοσίας του από την πρίζα.
3. Συνδέστε το καλώδιο σήματος της οθόνης στην υποδοχή βίντεο στο πίσω μέρος του υπολογιστή σας.
4. Συνδέστε το καλώδιο τροφοδοσίας του υπολογιστή και της οθόνης σε μια κοινή πρίζα.
5. Ενεργοποιήστε τον υπολογιστή και την οθόνη. Ενεργοποιήστε τον υπολογιστή και την οθόνη.

Εάν η οθόνη σας προβάλλει μια εικόνα, η εγκατάσταση έχει ολοκληρωθεί. Εάν δεν προβάλλει καμία εικόνα, ανατρέξτε στην αντιμετώπιση προβλημάτων.

Για την προστασία του εξοπλισμού, απενεργοποιείτε πάντα τον υπολογιστή και την οθόνη LCD πριν τη σύνδεση. .

Wall Mounting

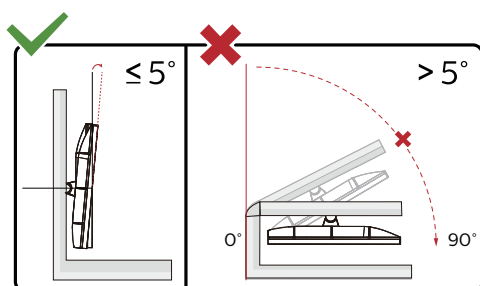
Preparing to Install An Optional Wall Mounting Arm.



Η οθόνη αυτή μπορεί να τοποθετηθεί σε βραχίονα στήριξης στον τοίχο που τον προμηθεύσετε ξεχωριστά. Αποσυνδέστε από την τροφοδοσία ρεύματος πριν από αυτή τη διαδικασία. Ακολουθήστε τα εξής βήματα:

1. Αφαιρέστε τη βάση.
2. Ακολουθήστε τις οδηγίες του κατασκευαστή για να τοποθετήσετε το βραχίονα στήριξης στον τοίχο.
3. Τοποθετήστε το βραχίονα στήριξης στην πίσω πλευρά της οθόνης. Ταυτίστε τις οπές του βραχίονα με τις οπές που βρίσκονται στην πίσω πλευρά της οθόνης.
4. Συνδέστε ξανά τα καλώδια. Ανατρέξτε στο εγχειρίδιο χρήσης που παρέχεται με τον προαιρετικό βραχίονα στήριξης στον τοίχο για οδηγίες σχετικά με την τοποθέτησή του στο τοίχο.

Σημείωση: Οι υποδοχές για βίδες στήριξης VESA δεν διατίθενται για όλα τα μοντέλα, παρακαλούμε επικοινωνήστε με τον αντιπρόσωπο ή το επίσημο τμήμα της AOC.



* Ο σχεδιασμός της μπορεί να διαφέρει από τον εικονιζόμενο.

Προειδοποίηση:

1. Για την αποφυγή πιθανής φθοράς της οθόνης, για παράδειγμα το ξεφλούδισμα του ταμπλό, βεβαιωθείτε ότι η οθόνη δεν είναι λυγισμένη προς τα κάτω περισσότερο από 5 μοίρες.
2. Μην πιάζετε την οθόνη όσο προσαρμόζετε τη γωνία της οθόνης. Αγγίξτε μόνο τη στεφάνη.

Λειτουργία Adaptive-Sync (Διατίθεται για επιλεγμένα μοντέλα)

1. Η λειτουργία Adaptive-Sync λειτουργεί με DP/HDMI
2. Συμβατή κάρτα γραφικών: Λίστα προτεινόμενων καρτών όπως η παρακάτω, διαθέσιμη επίσης στη διεύθυνση www.AMD.com
 - Radeon™ RX Vega σειρά
 - Radeon™ RX 500 σειρά
 - Radeon™ RX 400 σειρά
 - Radeon™ R9/R7 300 σειρά (εκτός από σειρά R9 370/X, R7 370/X, R7 265)
 - Radeon™ Pro Duo (2016)
 - Radeon™ R9 Nano σειρά
 - Radeon™ R9 Fury σειρά
 - Radeon™ R9/R7 200 σειρά (εκτός από σειρά R9 270/X, R9 280/X)

Λειτουργία AMD FreeSync Premium (Διατίθεται για επιλεγμένα μοντέλα)

1. Η λειτουργία AMD FreeSync Premium λειτουργεί με DP/HDMI
2. Συμβατή κάρτα γραφικών: Λίστα προτεινόμενων καρτών όπως η παρακάτω, διαθέσιμη επίσης στη διεύθυνση www.AMD.com
 - Radeon™ RX Vega σειρά
 - Radeon™ RX 500 σειρά
 - Radeon™ RX 400 σειρά
 - Radeon™ R9/R7 300 σειρά (εκτός από σειρά R9 370/X, R7 370/X, R7 265)
 - Radeon™ Pro Duo (2016)
 - Radeon™ R9 Nano σειρά
 - Radeon™ R9 Fury σειρά
 - Radeon™ R9/R7 200 σειρά (εκτός από σειρά R9 270/X, R9 280/X)

HDR

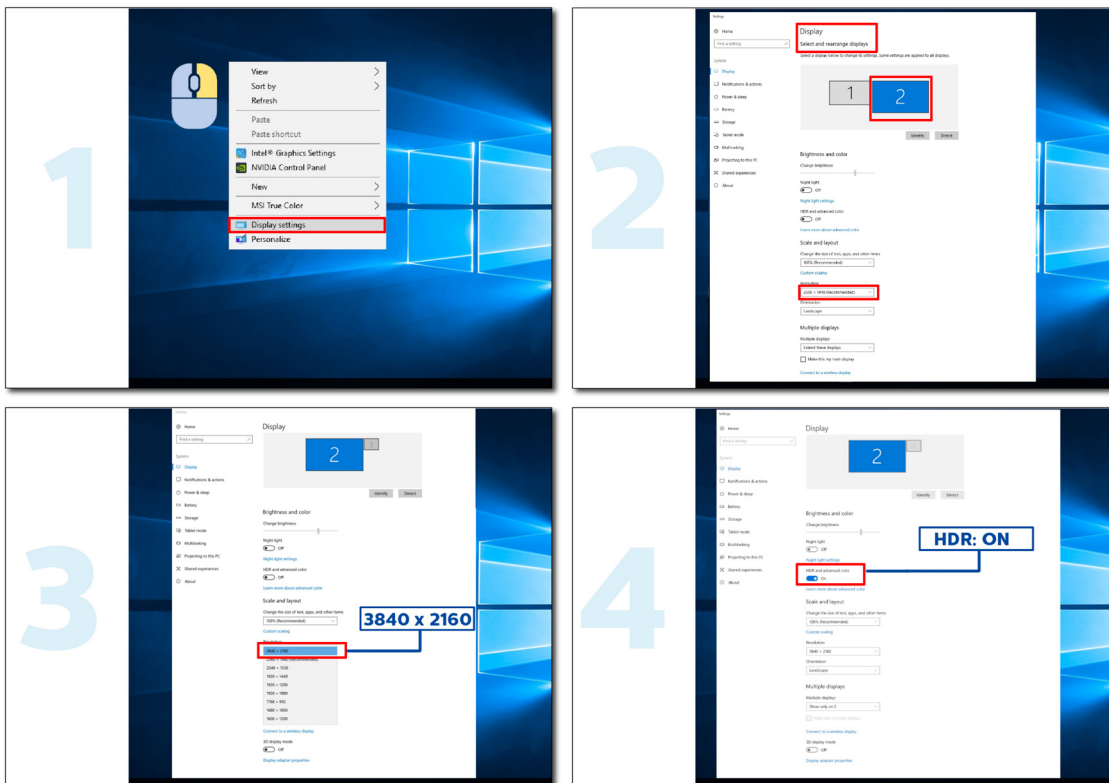
Συμβατή με σήματα εισόδου σε μορφή HDR10.

Η οθόνη ενδέχεται να ενεργοποιήσει αυτόματα τη λειτουργία HDR εάν ο παίκτης και το περιεχόμενο είναι συμβατά.

Επικοινωνήστε με τον κατασκευαστή της συσκευής και τον πάροχο του περιεχομένου για πληροφορίες σχετικά με τη συμβατότητα της συσκευής σας με το περιεχόμενο. Επιλέξτε “ΑΠΕΝΕΡΓΟΠΟΙΗΣΗ” για τη λειτουργία HDR όταν δεν απαιτείται καθόλου αυτόματη ενεργοποίηση της λειτουργίας.

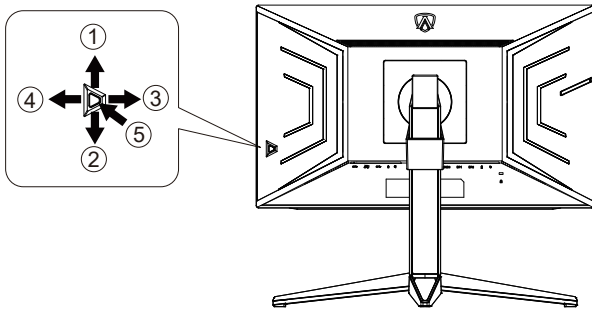
Σημείωση:

1. Δεν απαιτείται ειδική ρύθμιση για τη διεπαφή DisplayPort/HDMI σε εκδόσεις WIN10, προγενέστερες της έκδοσης V1703.
2. Μόνο η διεπαφή HDMI είναι διαθέσιμη και η διεπαφή DisplayPort δεν μπορεί να λειτουργήσει στην έκδοση WIN10, την έκδοση V1703.
3. 3840x2160 @50Hz /60Hz δεν συνιστάται η χρήση σε συσκευή υπολογιστή, μόνο για παίκτη UHD ή Xbox/ PS4-Pro.
 - α. Η ανάλυση οθόνης έχει οριστεί σε 3840*2160 και το HDR έχει προρυθμιστεί σε ΕΝΕΡΓΟ. Υπό αυτές τις συνθήκες, ο φωτισμός της οθόνης ενδέχεται να χαμηλώσει ελαφρώς, υποδεικνύοντας ότι ενεργοποιήθηκε το HDR.
 - β. Μετά την εισαγωγή μιας εφαρμογής, μπορεί να επιτευχθεί το καλύτερο αποτέλεσμα HDR όταν η ανάλυση έχει αλλάξει σε 3840*2160 (εφόσον υπάρχει).



Προσαρμογή

Πλήκτρα συντόμευσης



1	Πηγή/Πάνω
2	Dial Point/Κάτω
3	Λειτουργία παιχνιδιού/Αριστερά
4	Light FX/Δεξιά
5	Power/ Menu/Enter (Τροφοδοσία/ Μενού/Enter)

Τροφοδοσία/Μενού/Enter

Πατήστε το κουμπί τροφοδοσίας για να ενεργοποιήσετε την οθόνη.

Όταν δεν υπάρχει OSD, πατήστε για να εμφανιστεί το OSD ή να επιβεβαιώσετε την επιλογή. Πιέστε για περίπου 2 δευτερόλεπτα για απενεργοποίηση της οθόνης.

Dial Point

Όταν δεν υπάρχει OSD, πατήστε το κουμπί Dial Point για να εμφανίσετε / αποκρύψετε το πληκτολόγιο.

Λειτουργία παιχνιδιού/Αριστερά

Όταν δεν υπάρχει ένδειξη OSD επί της οθόνης, πατήστε το πλήκτρο «Αριστερά» για να ανοίξετε τη λειτουργία παιχνιδιού, στη συνέχεια πατήστε το πλήκτρο «Αριστερά» ή «Δεξιά» για να επιλέξετε τη λειτουργία παιχνιδιού (FPS, RTS, Αγώνας, Παίκτης 1, Παίκτης 2 ή Παίκτης 3) βάσει των διαφορετικών τύπων παιχνιδιού.

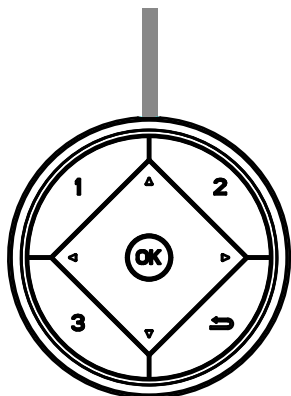
Light FX/Δεξιά

Όταν δεν υπάρχει OSD, πατήστε το πλήκτρο «Δεξιά» για να ενεργοποιήσετε τη λειτουργία Light FX.

Πηγή/Πάνω

Όταν κλείσει το μενού OSD, πιέζοντας το πλήκτρο Source(Πηγή) θα μεταβείτε στη λειτουργία πλήκτρου συντόμευσης Source (Πηγή).

Γρήγορη εναλλαγή



Όταν δεν υπάρχει OSD, πιάστε το κουμπί ◀ για άνοιγμα της λειτουργίας παιχνιδιού, στη συνέχεια πιάστε το πλήκτρο ◀ ή ▶ για επιλογή της λειτουργίας παιχνιδιού (FPS, RTS, Αγώνες, Παίκτης 1, Παίκτης 2 ή Παίκτης 3) με βάση τους διαφορετικούς τύπους παιχνιδιού.



Όταν δεν υπάρχει OSD, πιάστε το κουμπί ▶ για να ενεργοποιήσετε τη γραμμή ρυθμίσεων του Ελέγχου σκιάς, πιάστε ◀ ή ▶ για να ρυθμίσετε την αντίθεση για καθαρή εικόνα.

Menu/OK

Όταν δεν υπάρχει OSD, πιάστε για εμφάνιση του OSD ή επιβεβαίωση της επιλογής.



Όταν το OSD είναι κλειστό, πιάστε το πλήκτρο ▲ για τη λειτουργία της συντόμευσης Πηγή.



Όταν δεν υπάρχει OSD, πατήστε το κουμπί Dial Point για να εμφανίσετε / αποκρύψετε το πληκτολόγιο.

1:

Πιάστε το κουμπί 1 για επιλογή της λειτουργίας Παίκτης 1

2:

Πιάστε το κουμπί 2 για επιλογή της λειτουργίας Παίκτης 2

3:

Πιάστε το κουμπί 3 για επιλογή της λειτουργίας Παίκτης 3



Πατήστε για έξοδο από το OSD.

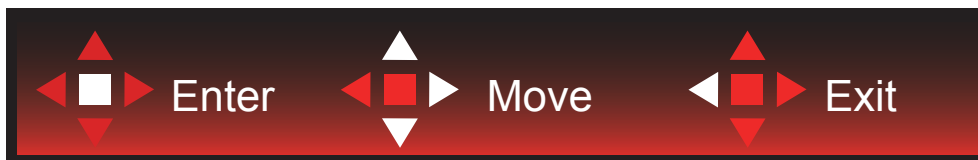
Οδηγός πλήκτρων OSD (Μενού)



Enter : Χρησιμοποιήστε το πλήκτρο Enter για να εισέλθετε στο επόμενο επίπεδο OSD

Μετακίνηση : Χρησιμοποιήστε το Αριστερό / Πάνω / Κάτω πλήκτρο για να μετακινήσετε την επιλογή OSD

Έξοδος : Χρησιμοποιήστε το Δεξιά πλήκτρο για να εξέλθετε από το OSD



Enter : Χρησιμοποιήστε το πλήκτρο Enter για να εισέλθετε στο επόμενο επίπεδο OSD

Μετακίνηση : Χρησιμοποιήστε το Αριστερό / Πάνω / Κάτω πλήκτρο για να μετακινήσετε την επιλογή OSD

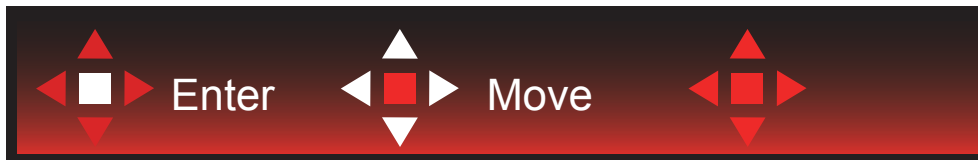
Έξοδος : Χρησιμοποιήστε το Αριστερό πλήκτρο για να εξέλθετε από το OSD



Enter : Χρησιμοποιήστε το πλήκτρο Enter για να εισέλθετε στο επόμενο επίπεδο OSD

Μετακίνηση : Χρησιμοποιήστε το Πάνω / Κάτω πλήκτρο για να μετακινήσετε την επιλογή OSD

Έξοδος : Χρησιμοποιήστε το Αριστερό πλήκτρο για να εξέλθετε από το OSD



Μετακίνηση : Χρησιμοποιήστε το Αριστερό / Δεξί / Πάνω πλήκτρο για να μετακινήσετε την επιλογή OSD



Έξοδος : Χρησιμοποιήστε το πλήκτρο Αριστερό για έξοδο από το OSD και επιστροφή στο προηγούμενο επίπεδο OSD

Είσοδος : Χρησιμοποιήστε το Δεξί πλήκτρο για να εισέλθετε στο επόμενο επίπεδο OSD

Επιλογή : Χρησιμοποιήστε το πλήκτρο Επάνω / Κάτω για να μετακινήσετε την επιλογή OSD



Enter : Χρησιμοποιήστε το πλήκτρο Enter για να εφαρμόσετε την ρύθμιση OSD και να επιστρέψετε στο προηγούμενο επίπεδο του OSD

Επιλέξτε : Χρησιμοποιήστε το Κάτω πλήκτρο για να προσαρμόσετε τη ρύθμιση του OSD



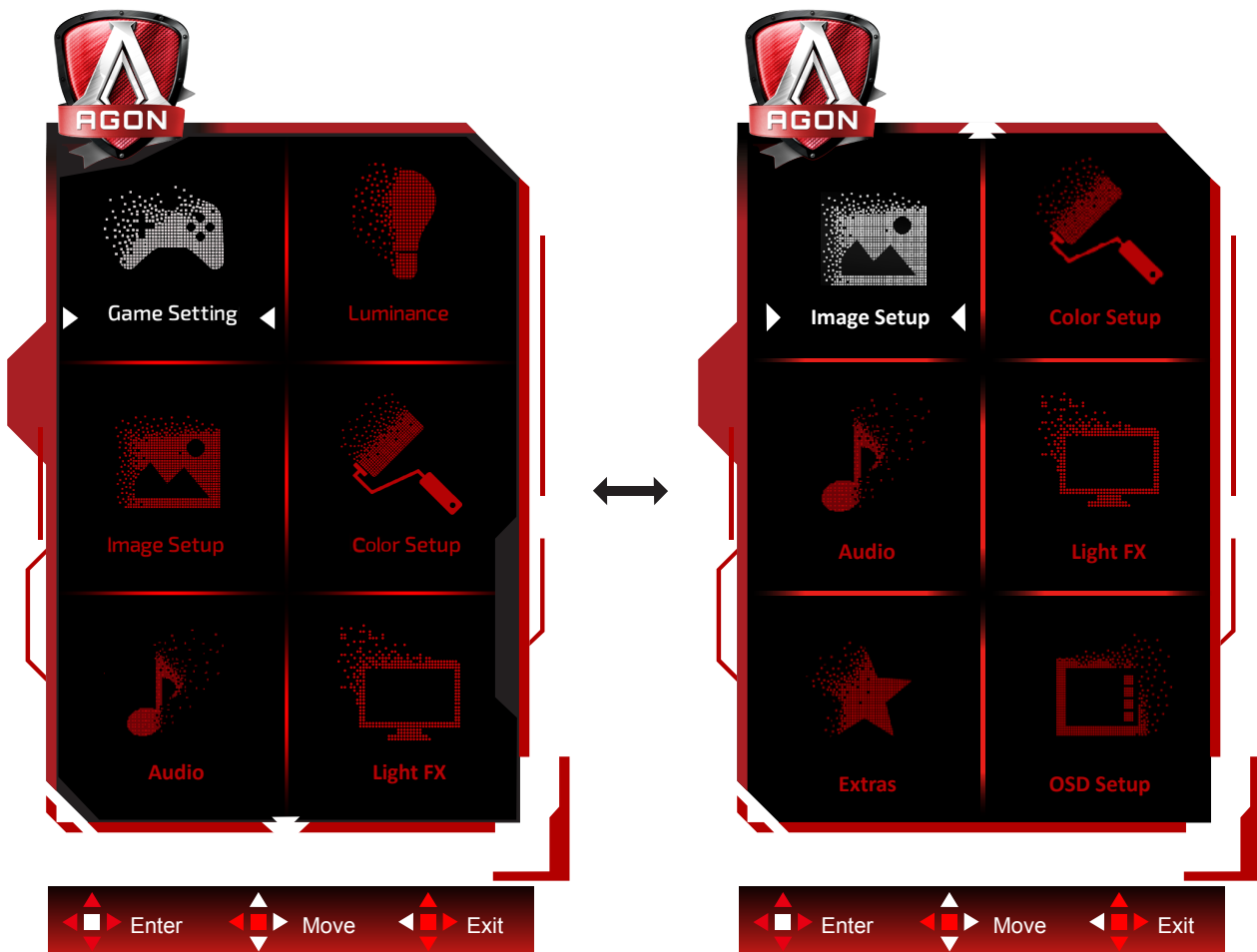
Επιλέξτε : Χρησιμοποιήστε το πλήκτρο Πάνω/Κάτω για να προσαρμόσετε τη ρύθμιση του OSD



Enter : Χρησιμοποιήστε το πλήκτρο Enter για έξοδο από το OSD και επιστροφή στο προηγούμενο επίπεδο OSD
Επιλέξτε : Χρησιμοποιήστε το πλήκτρο Αριστερά/Δεξιά για να προσαρμόσετε τη ρύθμιση του OSD

OSD Setting (Ρύθμιση OSD)

Βασικές και απλές οδηγίες σχετικά με τα πλήκτρα ελέγχου.




- 1). Πατήστε το κουμπί MENU (MENOY) για να εμφανιστεί το παράθυρο του μενού OSD.
- 2). Ακολουθήστε τον βασικό οδηγό για να μετακινήσετε ή να επιλέξετε (προσαρμόσετε) τις ρυθμίσεις OSD.
- 3). Λειτουργία Κλειδώματος/Ξεκλειδώματος OSD: Για να κλειδώσετε ή να ξεκλειδώσετε, πιάστε και κρατήστε πατημένο το κουμπί Down (Κάτω) για 10 δευτερόλεπτα ενώ η λειτουργία OSD δεν είναι ενεργοποιημένη.

Σημειώσεις:

- 1). Εάν το προϊόν έχει μόνο μια είσοδο σήματος, το στοιχείο «Input Select» (Επιλογή εισόδου) απενεργοποιείται προκειμένου να γίνει η ρύθμιση.
- 2). Λειτουργίες ECO (εκτός από τη λειτουργία Τυπική), DCR και λειτουργία DCB , για αυτές τις τέσσερις καταστάσεις όπου μόνο μία κατάσταση μπορεί να υπάρχει.

Game Setting(Ρύθμιση παιχνιδιού)



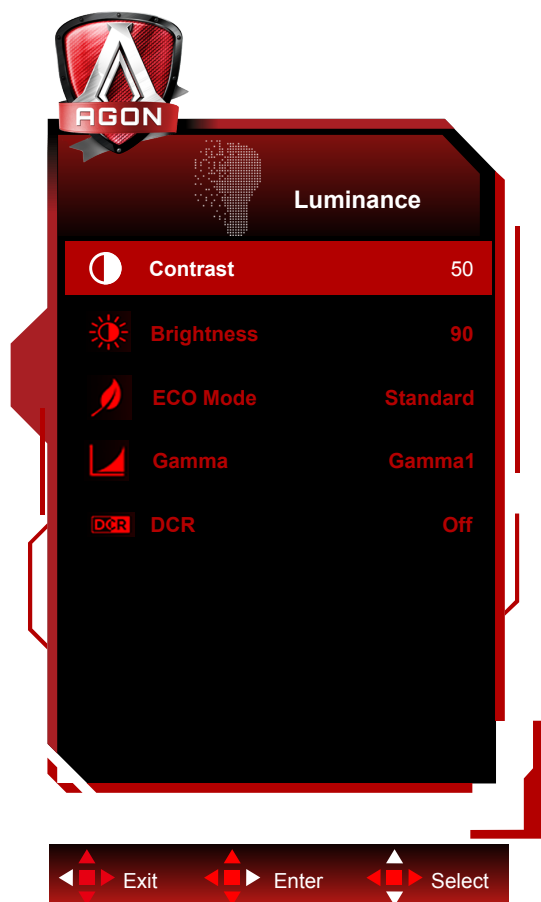
	Game Mode (Λειτουργία παιχνιδιού)	FPS	Για την αναπαραγωγή παιχνιδιών FPS (.παιχνίδι πυροβολισμών με οπτική πρώτου προσώπου) Βελτιώνει τις λεπτομέρειες των επιπέδων μαύρου χρώματος σε σκοτεινά θέματα.
		RTS	Για RTS παιχνίδια (στρατηγικής σε πραγματικό χρόνο). Βελτιώνει την ποιότητα της εικόνας.
		Racing (Αγώνας)	Για παιχνίδια αυτοκινητιστικών αγώνων. Παρέχει γρηγορότερο χρόνο απόκρισης και υψηλό κορεσμό χρώματος.
		Gamer 1 (Παίκτης 1)	Ρυθμίσεις προτίμησης χρήστη αποθηκευμένου ως Παίκτης 1.
		Gamer 2 (Παίκτης 2)	Ρυθμίσεις προτίμησης χρήστη αποθηκευμένου ως Παίκτης 2.
		Gamer 3 (Παίκτης 3)	Ρυθμίσεις προτίμησης χρήστη αποθηκευμένου ως Παίκτης 3.
		Off (ανενεργό)	Δεν πραγματοποιείται βελτιστοποίηση από τη λειτουργία παιχνιδιών Smart image
	Shadow Control (Έλεγχος σκίασης)	0-100	<p>Η προεπιλεγμένη τιμή ελέγχου σκίασης είναι 50, κατόπιν μπορεί να ρυθμιστεί από το χρήστη από 50 έως 100 ή σε 0 για να αυξηθεί η αντίθεση για καθαρή εικόνα.</p> <ol style="list-style-type: none"> Εάν η εικόνα είναι υπερβολικά σκοτεινή για να εμφανιστούν καθαρά οι λεπτομέρειες, ρυθμίστε μεταξύ των τιμών 50 έως 100 για καθαρή εικόνα. Εάν τα επίπεδα λευκού στην εικόνα είναι πολύ υψηλά για να εμφανιστούν καθαρά οι λεπτομέρειες, ρυθμίστε μεταξύ των τιμών 50 έως 0 για καθαρή εικόνα
	Game Color (Χρώμα παιχνιδιού)	0-20	Το Game Color θα παράσχει επίπεδα από 0 έως 20 για τη ρύθμιση του κορεσμού, προσφέροντάς σας καλύτερη εικόνα.
	MBR	0-20	Ρυθμίστε την ελαχιστοποίηση ειδώλων μέσω της λειτουργίας Motion Blur Reduction.
	Adaptive-Sync/ AMD FreeSync (Διατίθεται για επιλεγμένα μοντέλα)	ενεργοποίηση ή απενεργοποίηση	Ενεργοποίηση ή απενεργοποίηση της Adaptive-Sync/ AMD FreeSync Premium


	Overdrive (Υπεροδήγηση)	Weak (Ασθενής)	Προσαρμόστε το χρόνο απόκρισης.
		Medium (Μεσαία)	
		Strong (Ισχυρή)	
		Boost	
		Off (Απενεργοποίηση)	
Low input Lag (Καθυστέρηση χαμηλής εισόδου)	On/off (Ενεργοποίηση/ απενεργοποίηση)	Απενεργοποιήστε την προσωρινή αποθήκευση καρέ για μείωση της καθυστέρησης εισόδου	
QuickSwitch LED	On/off (Ενεργοποίηση/ απενεργοποίηση)	Απενεργοποιήστε ή ενεργοποιήστε την ένδειξη γρήγορης εναλλαγής QuickSwitch LED	
Υπολογισμός Πλαισίου	Ανενεργό/ Πάνω-Δεξιά/ Κάτω-Δεξιά/ Κάτω-Αριστερά / Πάνω-Αριστερά	Εμφάνιση της συχνότητας V στην επιλεγμένη γωνία (Η λειτουργία του μετρητή πλαισίων δουλεύει μόνο με κάρτες γραφικών AMD.)	

Σημειώσεις:

1. Όταν έχει ενεργοποιηθεί η επιλογή "Λειτουργία HDR" στην επιλογή "Ρύθμιση εικόνας", δεν είναι δυνατή η προσαρμογή των επιλογών "Λειτουργία παιχνιδιού", "Έλεγχος σκίων" και "Χρώμα παιχνιδιού".
2. Όταν έχει ενεργοποιηθεί η επιλογή "HDR" στην επιλογή "Ρύθμιση εικόνας", δεν είναι δυνατή η προσαρμογή ή η επιλογή των λειτουργιών "Λειτουργία παιχνιδιού", "Έλεγχος σκίων", "Χρώμα παιχνιδιού", "MBR" και "Ενίσχυση" στην επιλογή "Overdrive".
3. When input Vfreq \geq 120hz, "Low Input Lag" will enable.

Luminance (Φωτεινότητα)

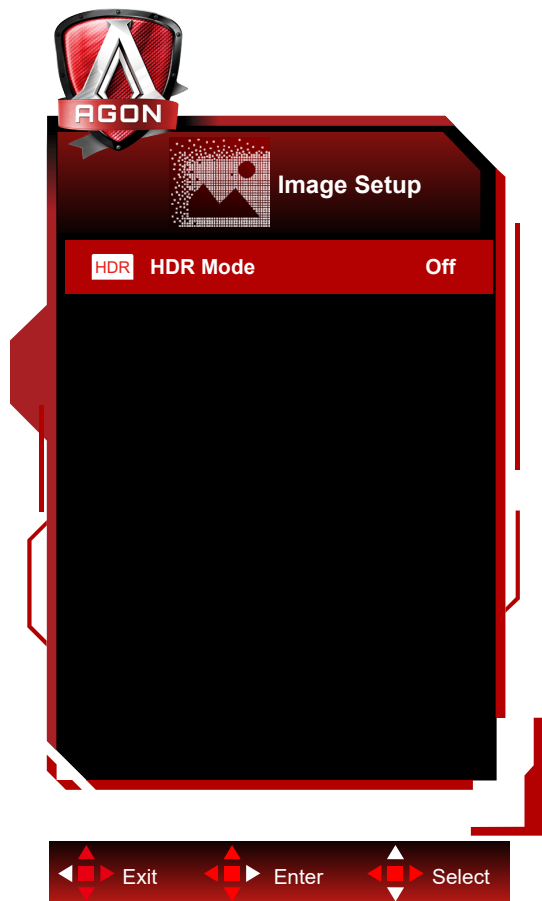


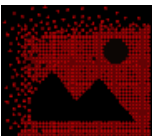
	Contrast (Αντίθεση)	0-100	Αντίθεση από ψηφιακό καταχωρητή.	
	Brightness (Φωτεινότητα)	0-100	Ρύθμιση οπίσθιου φωτισμού	
	Eco mode (Λειτουργία Οικολογική)	Standard (Τυπική)		Τυπική λειτουργία
		Text (Κείμενο)		Λειτουργία κειμένου
		Internet (Διαδίκτυο)		Λειτουργία διαδικτύου
		Game (Παιχνίδι)		Λειτουργία παιχνιδιού
		Movie (Ταινία)		Λειτουργία ταινίας
		Sports (Αθλητικά)		Λειτουργία αθλητικών
		Reading(Ανάγνωσης)		Λειτουργία Ανάγνωσης
	Gamma (Γάμμα)	Gamma1 (Γάμμα 1)		Ρύθμιση σε Gamma 1 (Γάμμα 1)
Gamma2 (Γάμμα 2)			Ρύθμιση σε Gamma 2 (Γάμμα 2)	
Gamma3 (Γάμμα 3)			Ρύθμιση σε Gamma 3 (Γάμμα 3)	
DCR (Λόγος δυναμικής αντίθεσης)	Off (Απενεργοποίηση)/ On (Ενεργοποιημένο)		Απενεργοποίηση/Ενεργοποίηση λόγος δυναμικής αντίθεσης	

Σημείωση:

- Όταν έχει ενεργοποιηθεί η επιλογή «Λειτουργία HDR» στην επιλογή «Ρύθμιση εικόνας», δεν είναι δυνατή η προσαρμογή των επιλογών «Αντίθεση», «Λειτουργία Eco» και «Γάμμα».
- Όταν έχει ενεργοποιηθεί η επιλογή «HDR» στην επιλογή «Ρύθμιση εικόνας», δεν είναι δυνατή η προσαρμογή των στοιχείων στην επιλογή «Φωτεινότητα».

Image Setup (Ρύθμιση εικόνας)



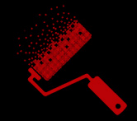
	HDR	Off / DisplayHDR / HDR Picture / HDR Movie / HDR Game	Ορίστε το προφίλ HDR σύμφωνα με τις απαιτήσεις χρήσης σας. Σημείωση: Όταν εντοπιστεί περιεχόμενο HDR, η επιλογή HDR εμφανίζεται για ρύθμιση.
	HDR Mode	Off / HDR Picture / HDR Movie / HDR Game	Βελτιστοποιημένη για το χρώμα και την αντίθεση της εικόνας, που προσομοιώνει το εφέ HDR. Σημείωση: Όταν δεν ανιχνεύεται περιεχόμενο HDR, εμφανίζεται η επιλογή λειτουργίας HDR για ρύθμιση.

Σημείωση:

Εάν ανιχνευτεί το HDR, εμφανίζεται για ρύθμιση η επιλογή HDR· εάν δεν ανιχνευτεί το HDR, εμφανίζεται για ρύθμιση η επιλογή Λειτουργία HDR.

Color Setup (Ρύθμιση χρωμάτων)



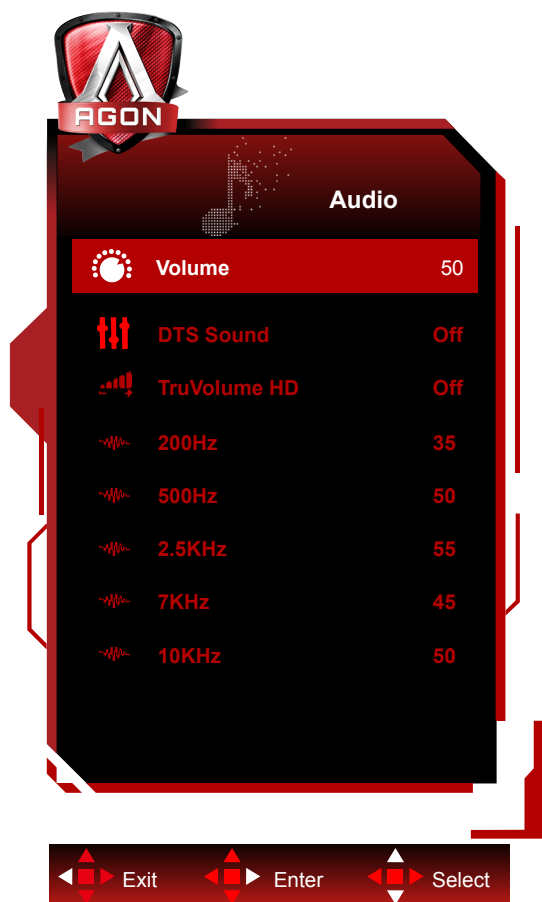
	LowBlue Mode(Λειτουργία LowBlue)	Ανενεργή / Πολυμέσα / Internet / Γραφείο / Ανάγνωση		Μειώνει το κύμα μπλε φωτός ελέγχοντας την θερμοκρασία χρώματος.
	Color Temp. (Θερμοκρ. χρώματος)	Warm (Θερμό)		Ανακαλέστε τη θερμοκρασία θερμού χρώματος από την EEPROM.
		Normal (Τυπικό)		Ανακαλέστε τη θερμοκρασία τυπικού χρώματος από την EEPROM.
		Cool (Ψυχρό)		Ανακαλέστε τη θερμοκρασία ψυχρού χρώματος από την EEPROM.
		sRGB		Ανακαλέστε τη θερμοκρασία sRGB χρώματος από την EEPROM.
	DCB Mode (Λειτουργία DCB)	User (Χρήστης)	Red (Κόκκινο)	Κέρδος κόκκινου από ψηφιακό καταχωρητή
			Green (Πράσινο)	Κέρδος πράσινου από ψηφιακό καταχωρητή.
			Blue (Μπλε)	Κέρδος μπλε από ψηφιακό καταχωρητή
	DCB Mode (Λειτουργία DCB)	Full Enhance (Πλήρης ενίσχυση)	ενεργοποίηση ή απενεργοποίηση	Ενεργοποίηση ή απενεργοποίηση της λειτουργίας Πλήρης ενίσχυση
		Nature Skin (Φυσικό δέρμα)	ενεργοποίηση ή απενεργοποίηση	Ενεργοποίηση ή απενεργοποίηση της λειτουργίας Φυσικό δέρμα
Green Field (Πράσινο λιβάδι)		ενεργοποίηση ή απενεργοποίηση	Ενεργοποίηση ή απενεργοποίηση της λειτουργίας Πράσινο λιβάδι	
Sky-blue (Μπλε ουρανό)		ενεργοποίηση ή απενεργοποίηση	Ενεργοποίηση ή απενεργοποίηση της λειτουργίας Μπλε ουρανό	
DCB Demo (Επίδειξη DCB)	AutoDetect (Αυτόματη ανίχνευση)	ενεργοποίηση ή απενεργοποίηση	Ενεργοποίηση ή απενεργοποίηση της λειτουργίας Αυτόματη ανίχνευση	
			Ενεργοποίηση ή απενεργοποίηση	Απενεργοποίηση ή ενεργοποίηση επίδειξης

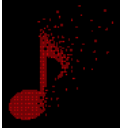
	Red (Κόκκινο)		0-100	Απολαβή κόκκινου από ψηφιακό καταχωρητή.
	Green (Πράσινο)		0-100	Απολαβή πράσινου από Ψηφιακή εγγραφή.
	Blue (Μπλε)		0-100	Απολαβή μπλε από ψηφιακό καταχωρητή.

Σημείωση:

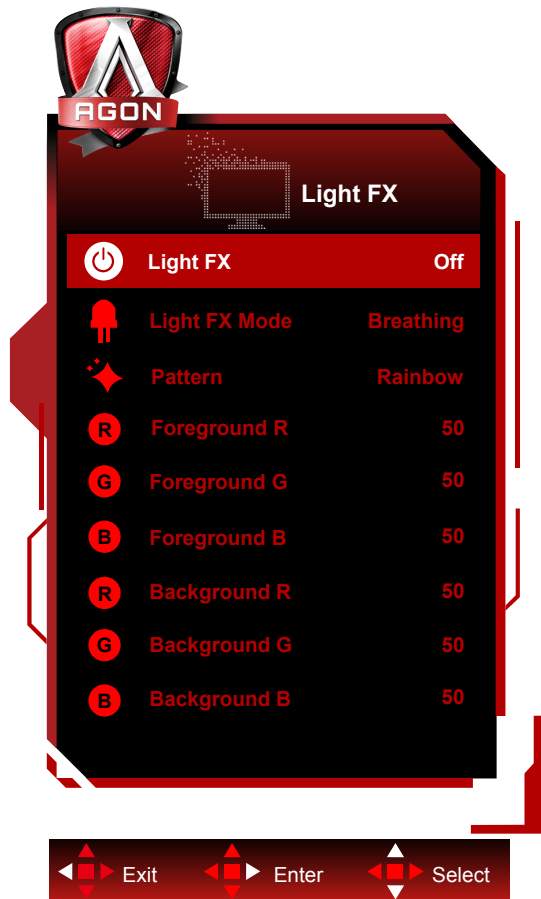
Όταν έχει ενεργοποιηθεί η επιλογή «Λειτουργία HDR» ή «HDR» στην επιλογή «Ρύθμιση εικόνας» , δεν είναι δυνατή η προσαρμογή των στοιχείων στην επιλογή «Ρύθμιση χρώματος» .


Audio



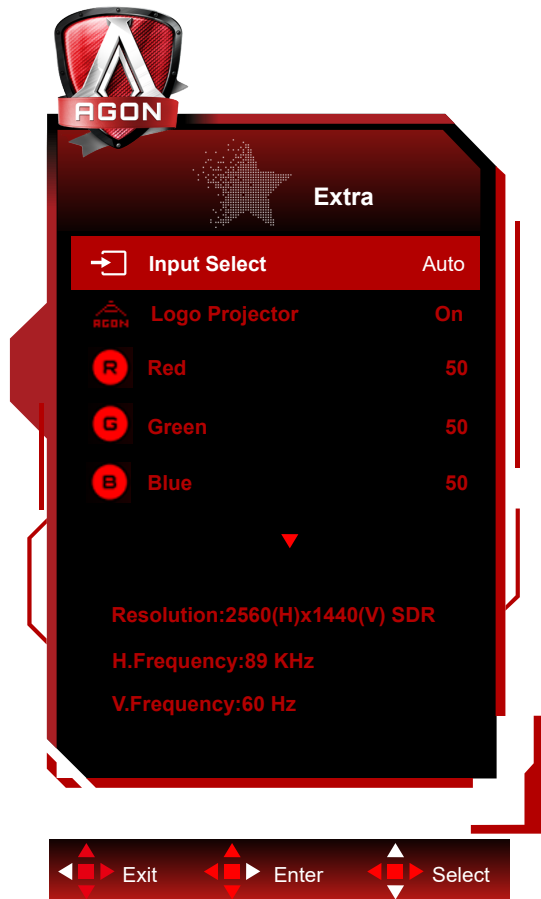
	Ένταση ήχου	0-100	Προσαρμόστε τη ρύθμιση έντασης ήχου
	Ήχος DTS	Game / Rock / Classical / Live / Theater / Off	Επιλέξτε κατάσταση ήχου DTS Sound. Σημείωση: Η αλλαγή κατάστασης λειτουργίας ενδέχεται να διαρκέσει έως και 2 δευτερόλεπτα.
	TruVolume HD	On/off (Ενεργοποίηση/ απενεργοποίηση)	Disable or Enable TruVolume HD.
	200Hz	0-100	Χαμηλώστε τη βασική ακουστική συχνότητα, καθώς επίσης την πηγαία ακουστική συχνότητα της χορδής στον τόνο.
	500Hz	0-100	Χρησιμοποιείται χειροκίνητα για την έκφραση φωνητικών (π.χ. τραγούδι, απαγγελία). Ενισχύει το βάθος και την ένταση των φωνητικών.
	2.5KHz	0-100	Αυτή η συχνότητα έχει δυνατή διεισδυτική ισχύ και μπορεί να βελτιώσει την καθαρότητα του ήχου.
	7KHz	0-100	Ενισχύστε την καθαρότητα των φωνητικών.
	10KHz	0-100	Η διαπεραστική ένταση μουσικής είναι πιο ευαίσθητη σε υψηλής συχνότητας απόδοση ήχου.


Light FX



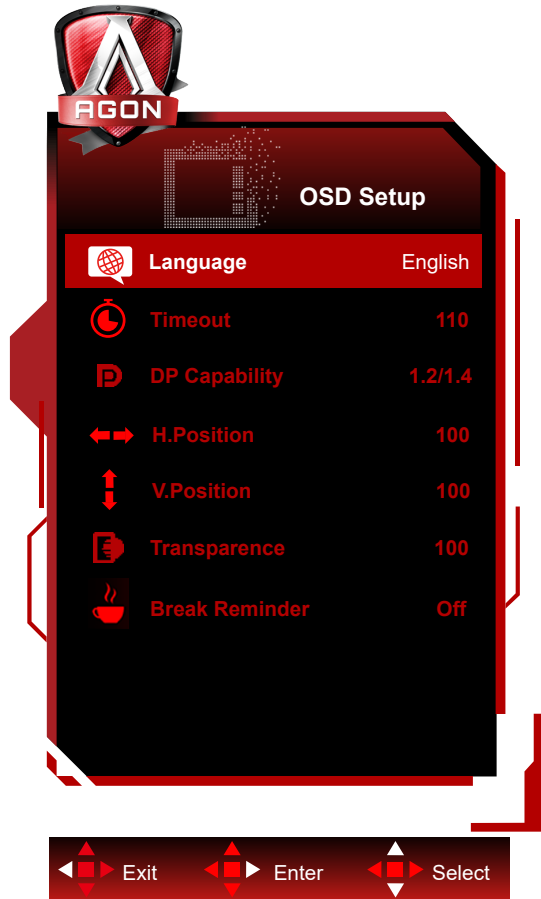
	Light FX	Off / Low / Medium / Strong	Επιλέξτε την ένταση του Light FX.
	Λειτουργία Light FX	Ήχος1 / Ήχος2 / Στατικό / Σάρωση σκοτεινών σημείων / Αλλαγή διαβάθμισης / Πλήρωση εξάπλωσης / Πλήρωση σταγόνας / Πλήρωση σταγόνας με εξάπλωση / Αναπνοή / Σάρωση φωτεινών σημείων / Zoom / Ουράνιο τόξο / Κύμα / Αναβόσβησμα / Επίδειξη	Επιλέξτε λειτουργία Light FX
	Μοτίβο	Red / Green / Blue / Ουράνιο τόξο / Καθορισμένο από τον χρήστη	Επιλέξτε λειτουργία χρώματος Light FX
	Προσκήνιο R	0-100	Ο χρήστης μπορεί να προσαρμόσει το χρώμα του προσκήνιου του Light FX, όταν η ρύθμιση Μοτίβου είναι Καθορισμός από τον χρήστη
	Προσκήνιο G		
	Προσκήνιο B		
	Φόντο R	0-100	Ο χρήστης μπορεί να προσαρμόσει το χρώμα του φόντου του Light FX, όταν η ρύθμιση Μοτίβου είναι Καθορισμός από τον χρήστη
Φόντο G			
Φόντο B			

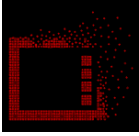
Extra (Πρόσθετα)



	Input Select (Επιλογή εισόδου)	AUTO/HDMI1/HDMI2/ DP1/DP2	Επιλέξτε Πηγή σήματος εισόδου
	Logo Projector (Προβολέας λογότυπου)	Ανενεργός/Ασθενής/ Μέτριος/Ισχυρός	Είναι η λειτουργία του προβολέα λογότυπου.
	Red (Κόκκινο)	0 ~ 100	Απολαβή κόκκινου από ψηφιακό καταχωρητή.
	Green (Πράσινο)	0 ~ 100	Απολαβή πράσινου από ψηφιακό καταχωρητή.
	Blue (Μπλε)	0 ~ 100	Απολαβή μπλε από ψηφιακό καταχωρητή.
	Off timer (Χρονόμετρο απενεργοποίησης)	0-24ώρες	Επιλέξτε το χρόνο απενεργοποίησης DC
	Image Ratio (Λόγος εικόνας)	Ευρεία/ 4:3 / 1:1 / 17"(4:3) / 19"(4:3) / 19"(5:4) / 19"W(16:10) / 21.5"W(16:9) / 22"W(16:10) / 23"W(16:9) / 23.6"W(16:9) / 24"W(16:9)	Επιλέξτε το λόγο εικόνας για την οθόνη.
	DDC/CI	ναι ή όχι	Ενεργοποίηση ή απενεργοποίηση της υποστήριξης DDC/CI
Reset (Επαναφορά)	ναι ή όχι	Επαναφορά του μενού σε προεπιλογή	

OSD Setup (Ρύθμιση OSD)



	Language (Γλώσσα)		Επιλογή της γλώσσας OSD
	Timeout (Χρονικό όριο)	5-120	Ρύθμιση χρονικού ορίου OSD
	DP Capability (Δυνατότητα DP)	1.1/1.2/1.4	σημειώνεται ότι μόνη δυνατότητα DP1.2/DP1.4 υποστηρίζει τη λειτουργία δωρεάν προγράμματος συγχρονισμού
	H. Position (Οριζ. θέση)	0-100	Ρύθμιση οριζόντιας θέσης του μενού OSD
	V. Position (Κάθ. θέση)	0-100	Ρύθμιση της κάθετης θέσης του μενού OSD
	Transparency (Διαφάνεια)	0-100	Ρύθμιση διαφάνειας OSD
	Break Reminder (Υπενθύμιση διαλείμματος)	ενεργοποίηση ή απενεργοποίηση	Break Reminder (Υπενθύμιση διαλείμματος) αν ο χρήστης εργάζεται συνεχώς για περισσότερο από 1 ώρα

Σημειώσεις:

Εάν το περιεχόμενο βίντεο DP υποστηρίζει DP1.2/DP1.4, επιλέξτε DP1.2/DP1.4 για δυνατότητα DP. Σε αντίθετη περίπτωση, επιλέξτε DP1.1.

Ενδεικτική λυχνία LED

Κατάσταση	Χρώμα LED
Κατάσταση πλήρους λειτουργίας	Λευκό
Μη ενεργή κατάσταση	Πορτοκαλί

Αντιμετώπιση προβλημάτων

Πρόβλημα & ερώτημα	Πιθανές λύσεις
Η ενδεικτική λυχνία LED λειτουργίας δεν ανάβει	Βεβαιωθείτε ότι το κουμπί λειτουργίας έχει ενεργοποιηθεί και το καλώδιο τροφοδοσίας είναι σωστά συνδεδεμένο σε γειωμένη πρίζα και στην οθόνη.
Δεν εμφανίζονται εικόνες στην οθόνη	<ul style="list-style-type: none"> • Είναι σωστά συνδεδεμένο το καλώδιο τροφοδοσίας; Ελέγξτε τη σύνδεση του καλωδίου τροφοδοσίας και την τροφοδοσία. • Είναι σωστά συνδεδεμένο το καλώδιο; (Συνδεδεμένο μέσω καλωδίου D-sub) Ελέγξτε τη σύνδεση καλωδίου DB-15. (Συνδεδεμένο μέσω καλωδίου HDMI) Ελέγξτε τη σύνδεση καλωδίου HDMI. (Συνδεδεμένο μέσω καλωδίου DP) Ελέγξτε τη σύνδεση καλωδίου DP. * Η είσοδος D-sub/HDMI/DP δεν είναι διαθέσιμη σε όλα τα μοντέλα. • Εάν είναι ενεργοποιημένο, κάντε επανεκκίνηση του υπολογιστή για να δείτε την αρχική οθόνη (οθόνη σύνδεσης), που μπορείτε να δείτε. Εάν εμφανιστεί η αρχική οθόνη (η οθόνη σύνδεσης), κάντε επανεκκίνηση του υπολογιστή στην κατάλληλη κατάσταση λειτουργίας (την κατάσταση ασφαλούς λειτουργίας για τα Windows 7/8/10) και κατόπιν αλλάξτε τη συχνότητα της κάρτας βίντεο. (Ανατρέξτε στην ενότητα Ρύθμιση βέλτιστης ανάλυσης) Εάν η αρχική οθόνη (η οθόνη σύνδεσης) δεν εμφανιστεί, επικοινωνήστε με το Κέντρο εξυπηρέτησης πελατών ή τον αντιπρόσωπό σας. • Βλέπεται το μήνυμα «Input Not Supported» (Δεν υποστηρίζεται η είσοδος) στη οθόνη; Μπορείτε να δείτε αυτό το μήνυμα όταν το σήμα από την κάρτα βίντεο υπερβαίνει τη μέγιστη ανάλυση και συχνότητα που μπορεί να διαχειριστεί σωστά η οθόνη. Ρυθμίστε τη μέγιστη ανάλυση και συχνότητα που μπορεί να διαχειριστεί σωστά η οθόνη. • Βεβαιωθείτε ότι τα προγράμματα οδήγησης οθόνης της AOC έχουν εγκατασταθεί.
Η εικόνα είναι θολή και εμφανίζει προβλήματα σκιών	Αλλάξτε τις ρυθμίσεις αντίθεσης και φωτεινότητας. Πιέστε για αυτόματη προσαρμογή. Βεβαιωθείτε ότι δεν χρησιμοποιείτε ένα καλώδιο επέκτασης ή κουτί διακοπών. Συστήνουμε τη σύνδεση της οθόνης απευθείας στο συνδετήρα εξόδου κάρτας βίντεο στο πίσω μέρος.
Η εικόνα αναπηδά, τρεμοπαίζει ή εμφανίζονται κυματομορφές στην εικόνα	Μετακινήστε μακριά από την οθόνη ηλεκτρικές συσκευές που ενδέχεται να προκαλούν ηλεκτρικές παρεμβολές. Χρησιμοποιήστε το μέγιστο ρυθμό ανανέωσης που μπορεί να διαχειριστεί η οθόνη σας στην ανάλυση που χρησιμοποιείτε.
Η οθόνη έχει κολλήσει στην κατάσταση λειτουργίας αδράνειας	Ο διακόπτης του υπολογιστή πρέπει να βρίσκεται στη θέση ON (Ενεργοποιημένο) Η κάρτα βίντεο του υπολογιστή θα πρέπει να εφαρμόζει σφιχτά στην υποδοχή της. Βεβαιωθείτε ότι το καλώδιο βίντεο της οθόνης είναι κατάλληλα συνδεδεμένο στον υπολογιστή. Ελέγξτε το καλώδιο βίντεο της οθόνης και σιγουρευτείτε ότι καμία από τις ακίδες δεν είναι λυγισμένη. Σιγουρευτείτε ότι ο υπολογιστής είναι λειτουργικός πατώντας το πλήκτρο CAPS LOCK στο πληκτρολόγιο ενώ παρατηρείτε τη λυχνία ένδειξης CAPS LOCK. Η ενδεικτική λυχνία θα πρέπει να ΕΝΕΡΓΟΠΟΙΕΙΤΑΙ ή να ΑΠΕΝΕΡΓΟΠΟΙΕΙΤΑΙ μετά το πάτημα του πλήκτρου CAPS LOCK.
Απουσιάζει ένα από τα βασικά χρώματα (ΚΟΚΚΙΝΟ, ΠΡΑΣΙΝΟ ή ΜΠΛΕ)	Ελέγξτε το καλώδιο βίντεο της οθόνης και σιγουρευτείτε ότι καμία από τις ακίδες δεν έχει ζημιά. Βεβαιωθείτε ότι το καλώδιο βίντεο της οθόνης είναι κατάλληλα συνδεδεμένο στον υπολογιστή.
Η εικόνα στην οθόνη δεν είναι κεντραρισμένη ή δεν έχει το σωστό μέγεθος	Ρυθμίστε την Οριζ. θέση και την Κάθ. θέση ή πατήστε το πλήκτρο συντόμευσης (AUTO).
Η εικόνα έχει χρωματικά ελαττώματα (το λευκό δεν φαίνεται λευκό)	Ρυθμίστε τα χρώματα RGB ή επιλέξτε θερμοκρασία χρώματος.
Οριζόντιες ή κάθετες ανωμαλίες στην οθόνη	Χρησιμοποιήστε τη λειτουργία τερματισμού των Windows 7/8/10. Προσαρμόστε το CLOCK (ΡΟΛΟΙ) και FOCUS (ΕΣΤΙΑΣΗ). Πιέστε για αυτόματη προσαρμογή.

Προδιαγραφές

Γενικές προδιαγραφές

Πλαίσιο	Όνομα μοντέλου	AG274FZ		
	Σύστημα οδήγησης	Έγχρωμη TFT LCD		
	Μέγεθος εικόνας θέασης	68.6 cm διαγώνια		
	Πεδίο pixel	0,31125mm (Οριζ.) X 0,31125mm (Κάθ.)		
	Χρώμα οθόνης	16.7M χρώματα		
Λοιπά	Οριζόντιο εύρος σάρωσης	30~280kHz (HDMI) 30~290kHz (DP)		
	Μέγεθος οριζόντιας σάρωσης(Μέγιστο)	597.6 mm		
	Κάθετο εύρος σάρωσης	48~240Hz (HDMI) 48~260Hz (DP)		
	Μέγεθος κάθετης σάρωσης(Μέγιστο)	336.15 mm		
	Βέλτιστη προρυθμισμένη ανάλυση	1920 x 1080@60Hz		
	Max resolution	1920 x 1080@240Hz (HDMI) 1920 x 1080@260Hz (DP)		
	Σύνδεση & άμεση λειτουργία	VESA DDC2B/CI		
	Πηγή τροφοδοσίας	20Vdc, 6.0A		
	Κατανάλωση ενέργειας	Τυπικό (προεπιλεγμένη φωτεινότητα και αντίθεση)	40W	
		Μέγ. (φωτεινότητα = 100, αντίθεση =100)	≤95W	
Λειτουργία αναμονής		≤0.5W		
Φυσικά χαρακτηριστικά	Τύπος συνδέσμου	HDMI/ DP/ USB/ Έξοδος ακουστικών/ ποδοχή εισόδου μικροφώνου		
	Τύπος καλωδίου σήματος	Αποσπώμενο		
Περιβαλλοντικά στοιχεία	Θερμοκρασία	Λειτουργία	0° ~ 40°	
		Μη λειτουργία	-25° ~ 55°	
	Υγρασία	Λειτουργία	10% ~ 85% (χωρίς υγροποίηση)	
		Μη λειτουργία	5% ~ 93% (χωρίς υγροποίηση)	
	Υψόμετρο	Λειτουργία	0~ 5000 m (0~16404ft)	
		Μη λειτουργία	0~ 12192m (0~ 40000ft)	

Προκαθορισμένες καταστάσεις λειτουργίας οθόνης

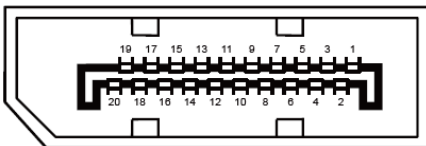
ΤΥΠΙΚΗ	ΑΝΑΛΥΣΗ	ΟΡΙΖΟΝΤΙΑ ΣΥΧΝΟΤΗΤΑ (kHz)	ΚΑΘΕΤΗ ΣΥΧΝΟΤΗΤΑ (Hz)
VGA	640x480@60Hz	31.469	59.94
VGA	640x480@67Hz	35	66.667
VGA	640x480@72Hz	37.861	72.809
VGA	640x480@75Hz	37.5	75
VGA	640x480@100Hz	51.08	99.769
VGA	640x480@120Hz	61.91	119.518
DOS MODE	720x400@70Hz	31.469	70.087
DOS MODE	720x480@60Hz	29.855	59.710
SD	720x576@50Hz	31.25	50
SVGA	800x600@56Hz	35.156	56.25
SVGA	800x600@60Hz	37.879	60.317
SVGA	800x600@72Hz	48.077	72.188
SVGA	800x600@75Hz	46.875	75
SVGA	800x600@100Hz	63.684	99.662
SVGA	800x600@120Hz	76.302	119.97
SVGA	832x624@75Hz	49.725	74.551
XGA	1024x768@60Hz	48.363	60.004
XGA	1024x768@70Hz	56.476	70.069
XGA	1024x768@75Hz	60.023	75.029
XGA	1024x768@100Hz	81.577	99.972
XGA	1024x768@120Hz	97.551	119.989
SXGA	1280x1024@60Hz	63.981	60.02
SXGA	1280x1024@75Hz	79.975	75.025
Full HD	1920x1080@60Hz	67.5	60
Full HD	1920x1080@120Hz	135	120
FHD	1920x1080@144Hz	158.1	144
FHD	1920x1080@240Hz	274.519	239.964
FHD (for DP)	1920x1080@260Hz	288.601	260.001

Αναθέσεις ακίδων



Καλώδιο σήματος έγχρωμης οθόνης 19 ακίδων

Αρ. ακίδας	Ονομασία σήματος	Αρ. ακίδας	Ονομασία σήματος	Αρ. ακίδας	Ονομασία σήματος
1.	Δεδομένα TMDS 2+	9.	Δεδομένα TMDS 0-	17.	Γείωση DDC/CEC
2.	Θωράκιση δεδομένων TMDS 2	10.	Ρολόι TMDS +	18.	Τροφοδοσία +5V
3.	Δεδομένα TMDS 2-	11.	Θωράκιση ρολογιού TMDS	19.	Ανίχνευση άμεσης σύνδεσης
4.	Δεδομένα TMDS 1+	12.	Ρολόι TMDS-		
5.	Θωράκιση δεδομένων TMDS 1	13.	CEC		
6.	Δεδομένα TMDS 1-	14.	Δεσμευμένο (N.C. στη συσκευή)		
7.	Δεδομένα TMDS 0+	15.	SCL		
8.	Θωράκιση δεδομένων TMDS 0	16.	SDA		



Καλώδιο σήματος έγχρωμης οθόνης 20 ακίδων

Αρ.ακίδας	Ονομασία σήματος	Αρ.ακίδας	Ονομασία σήματος
1	ML_Lane 3 (n)	11	ΓΕΙΩΣΗ
2	ΓΕΙΩΣΗ	12	ML_Lane 0 (p)
3	ML_Lane 3 (p)	13	CONFIG1
4	ML_Lane 2 (n)	14	CONFIG2
5	ΓΕΙΩΣΗ	15	AUX_CH(p)
6	ML_Lane 2 (p)	16	ΓΕΙΩΣΗ
7	ML_Lane 1 (n)	17	AUX_CH(n)
8	ΓΕΙΩΣΗ	18	Ανίχνευση άμεσης σύνδεσης
9	ML_Lane 1 (p)	19	Επιστροφή DP_PWR
10	ML_Lane 0 (n)	20	DP_PWR

Σύνδεση & άμεση λειτουργία (Plug and Play)

Δυνατότητα «Σύνδεση & άμεση λειτουργία» DDC2B

Η οθόνη αυτή είναι εξοπλισμένη με δυνατότητες VESA DDC2B σύμφωνα με τα πρότυπα VESA DDC STANDARD. Επιτρέπει στην οθόνη να ενημερώνει το κεντρικό σύστημα για την ταυτότητά της και ανάλογα με το επίπεδο DDC που χρησιμοποιείται αποστέλλει πρόσθετες πληροφορίες για τις δυνατότητες της οθόνης.

Το DDC2B είναι ένα κανάλι δεδομένων δύο κατευθύνσεων το οποίο βασίζεται στο πρωτόκολλο I2C. Το κεντρικό σύστημα μπορεί να ζητήσει πληροφορίες EDID πάνω από το κανάλι DDC2B.



Για ευρασιτεχνίες DTS, βλ. <http://patents.dts.com>. Κατασκευάζεται με την άδεια της DTS Licensing Limited. Το DTS, το σύμβολο και το DTS μαζί με το σύμβολο αποτελούν κατοχυρωμένα εμπορικά σήματα, ενώ το DTS Sound αποτελεί σήμα κατατεθέν της DTS, Inc. © DTS, Inc. Με την επιφύλαξη παντός νομίμου δικαιώματος.