

**PORSCHE DESIGN**

**AGON**  
BY AOC

# User Manual

## PD27S

[www.aoc.com](http://www.aoc.com)

©2022 AOC. All rights reserved

Güvenlik.....	1
Ulusal Kurallar.....	1
Güç.....	2
Montaj.....	3
Temizleme.....	4
Diğer.....	5
Kurulum.....	6
Kutu İçindekiler.....	6
Sehpayı ve Tabanı Kurun.....	7
İzleme Açısını Ayarlama.....	8
Monitörü Bağlama.....	9
Adaptive-Sync işlevi.....	10
HDR.....	11
Ayarlama.....	12
Kısayollar.....	12
OSD Setting (OSD Ayarı).....	13
Game Setting (Oyun Ayarı).....	14
Luminance (Parlaklık).....	16
Image Setup.....	17
Color Setup (Renk Ayarı).....	18
Audio (Ses).....	19
Light FX (Işık Efektı).....	20
Extra (Ekstra).....	21
OSD Setup (OSD Ayarı).....	22
LED göstergesi.....	23
Sorun Giderme.....	24
Teknik Özellikler.....	25
Genel Özellikler.....	25
Ön Ayarlı Görüntüleme Modları.....	26
Pim Atamaları.....	27
Tak ve Kullan.....	28

# Güvenlik

## Ulusal Kurallar

Aşağıdaki alt bölümlerde bu belgede kullanılan ulusal kurallar açıklanmaktadır.

### Notlar, Dikkat İbareleri ve Uyarılar

Bu kılavuzda, metin bloklarının yanında simgeler bulunabilir ve kalın veya italik türde yazdırılabilir. Bu bloklar notlar, dikkat ibareleri ve uyarılardır ve aşağıdaki şekilde kullanılırlar:



**NOT:** NOT, bilgisayar sisteminizi daha iyi kullanmanıza yardımcı olacak önemli bilgileri belirtir.





**DİKKAT:** DİKKAT, donanımda oluşabilecek hasarları veya veri kayıplarını belirtir ve bu sorundan nasıl kaçınabileceğinizi açıklar.




**UYARI:** UYARI, bedensel yaralanma olasılığını belirtir ve sorunu nasıl önleyeceğinizi açıklar. Bazı uyarılar farklı biçimlerde görünebilir ve bir simgeyle vurgulanmayabilir. Bu gibi durumlarda, uyarının bu özel gösterimi yasal yetkililerce zorunlu kılınmıştır.

## Güç


 Monitör yalnızca etikette gösterilen güç kaynağı türünden çalıştırılmalıdır. Evinizde sağlanan güç türünden emin değilseniz, satıcınıza veya yerel güç şirketinize danışın.

 Monitörde üç dişli topraklı fiş, üç (topraklama) iğneli bir fiş bulunur. Bu fiş bir güvenlik özelliği olarak yalnızca topraklanmış güç çıkışına uygundur. Priziniz üç telli fişe uygun değilse, bir elektrikçinin doğru prizi takmasını sağlayın veya cihazı güvenli şekilde topraklamak için bir adaptör kullanın. Topraklanmış fişin güvenli olduğunu unutmayın.

 Üniteyi fırtınalı havalarda veya uzun süre kullanılmayacağı zamanlarda çıkarın. Bu, monitörün güç dalgalanmaları nedeniyle hasar görmesini engeller.

 Grup prizleri ve uzatma kablolarını aşırı yüklemeyin. Aşırı yükleme sonucunda yangın veya elektrik şoku oluşabilir.

 Yeterli çalışmasını sağlamak için, monitörü yalnızca 100-240 V AC arasında, en az 5 A uygun yapılandırılmış alıcıları olan UL listeli bilgisayarlarla kullanın.

 Duvar soketi ekipmanın yakınına takılmalı ve kolayca erişilebilir olmalıdır.

## Montaj

**!** Monitörü dengeli olmayan bir tekerlekli sehpa, stand, üç ayak, braket veya masa üzerine yerleştirmeyin. Monitör düşerse, yaralanmaya ve bu ürünün ciddi şekilde hasar görmesine neden olabilir. Yalnızca üreticinin önerdiği veya bu ürünle birlikte sattığı tekerlekli sehpayı, standı, üç ayağı, braketini veya masayı kullanın. Ürünü kurarken üreticinin talimatlarına uyun ve üreticinin önerdiği montaj aksesuarları kullanın. Ürün ve tekerlekli sehpa birleşimi dikkatle hareket ettirilmelidir.

**!** Monitör kabinindeki yuvanın içine hiçbir zaman bir nesneyi itmeyin. Devre parçalarına zarar vererek yangına veya elektrik çarpmasına neden olabilir. Monitöre hiçbir zaman sıvı sıçratmayın.

**!** Ürünün ön yüzeyini yere koymayın.

**!** Monitörü bir duvara veya rafa takarsanız, üreticinin onayladığı bir montaj kiti kullanın ve kitteki talimatları izleyin.

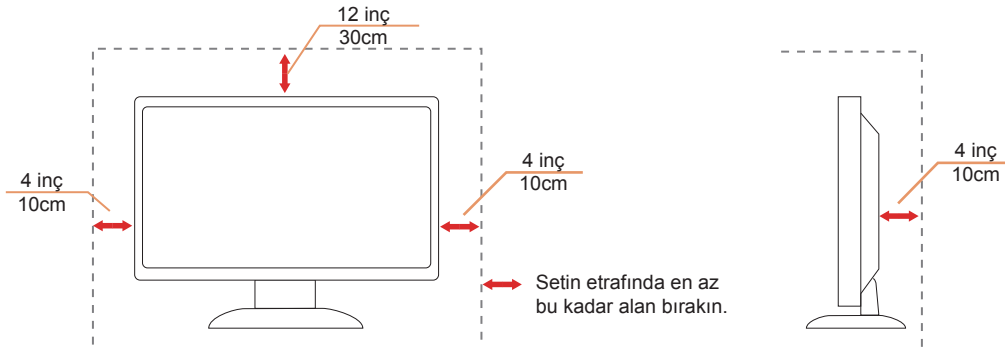
**!** **UYARI: BESLEME HATLARI! ELEKTRİK ÇARPMASI SONUCU ÖLÜM TEHLİKESİ!**

Duvar montajı sırasında besleme hatlarına (elektrik, gaz, su) zarar vermemek için uygun önlemleri alın.

**!** Aşağıda gösterilen şekilde monitörün etrafında boş alan bırakın. Aksi halde, hava akımı yetersiz kalır ve aşırı ısınma yangına neden olabilir veya monitör zarar görebilir.

Monitör duvara veya ayaklığa kurulduğunda monitör etrafında önerilen havalandırma alanları için aşağıdaki kısma bakın:

### Standa takılı



## Temizleme


⚠ Kabini bezle düzenli olarak temizleyin. Lekeleri silip çıkarmak için kabine zarar veren deterjanlar yerine yumuşak deterjanlar kullanabilirsiniz.


⚠ Temizlerken, ürünün içine deterjan sızmadığından emin olun. Ekran yüzeyini çizebileceğinden temizlik bezi çok sert olmamalıdır.

⚠ Lütfen ürünü temizlemeden önce güç kablosunu çıkarın.




## Diğer

 Üründen garip kokular, ses veya duman çıkıyorsa güç fişini HEMEN prizden çıkarın ve bir Servis Merkezine başvurun.

 Havalandırma açıklıklarının bir masa veya perde ile engellenmediğinden emin olun.


 LCD monitörü çalışması sırasında aşırı titreşime veya yüksek darbelere maruz bırakmayın.


 Çalışması sırasında veya taşırken monitörü çarpmayın ve düşürmeyin.


 **BEBEK VE ÇOCUKLAR İÇİN ÖLÜM TEHLİKESİ VE KAZA RİSKİ!**

Çocukları asla ambalaj malzemesinin yanında gözetimsiz bırakmayın. Ambalaj malzemesi boğulma tehlikesi oluşturur. Çocuklar sıklıkla tehlikeleri hafife alırlar.

Çocukları daima üründen uzak tutun.

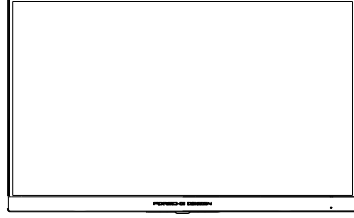
 Tüm belgeleri ileride kullanmak üzere saklayın. Bu ürünü üçüncü şahıslara verirken lütfen kurulum talimatlarını ve güvenlik notlarını ekleyin.

 Cihazı bir ısı kaynağının yanına koymayın ve doğrudan güneş ışığından koruyun.

 Cihazı asla neme, yoğuşmaya veya neme maruz bırakmayın.

# Kurulum

## Kutu İindekiler



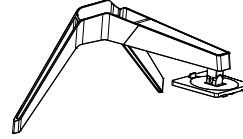
Monitor



Warranty Card



Porsche Design USB Stick



Stand/Base



Power Cable



Adapter



DP Cable



USB Cable



HDMI Cable



Micphone Cable

\*Tüm lkelerde ve blgelerde sinyal kablolarının tamamı sađlanmaz. Ltfen onay iin yerel satıcı veya AOC Őube ofisiyle kontrol edin.



Yalnızca takılı g adaptryle kullanım iin

reticiler: TPV ELECTRONICS (FUJIAN) CO.,LTD.

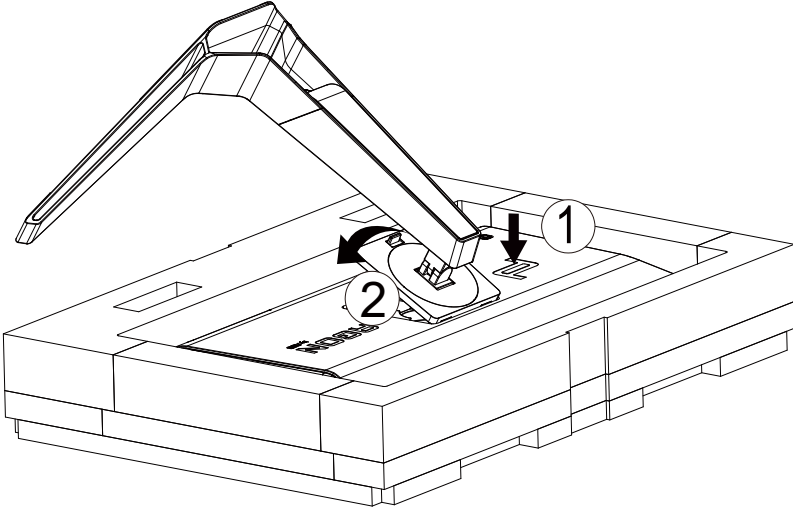
Model:ADPC20120 (ıkıŐ: 20Vdc,6,0A)



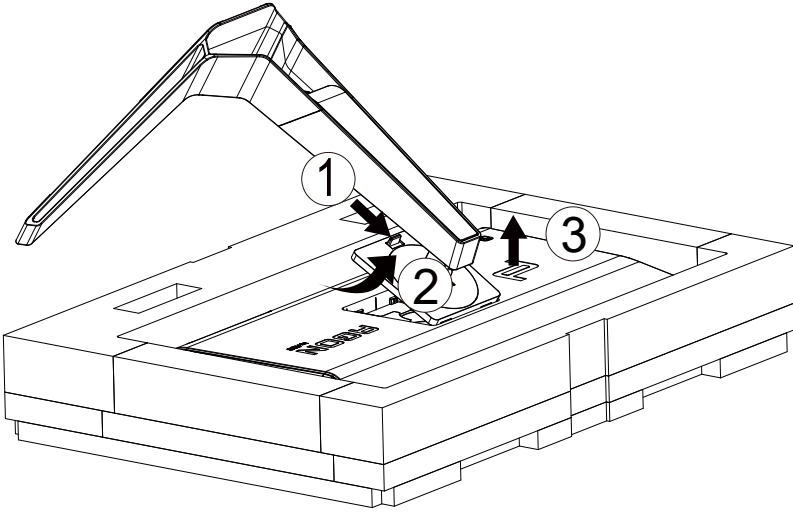
## Sehpayı ve Tabanı Kurun

Lütfen tabanı aşağıdaki adımları izleyerek kurun veya çıkarın.

Kurulum:

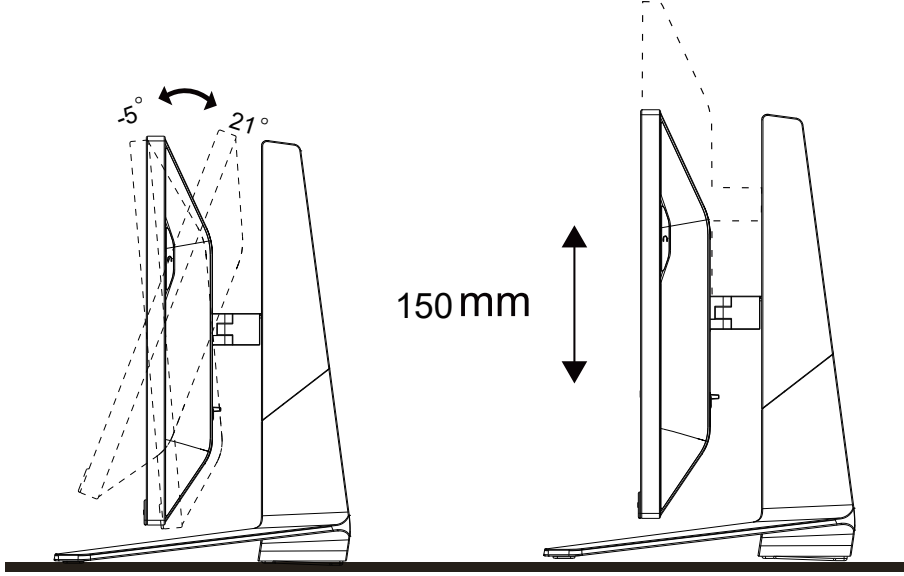


Çıkarma:



## İzleme Açısını Ayarlama

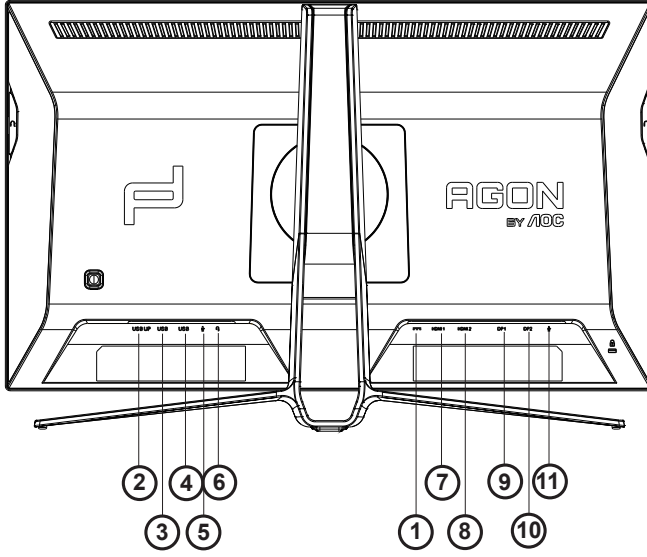
En iyi izleme için, monitörün tam yüzüne bakmanız ve sonra monitörün açısını istediğiniz gibi ayarlamanız önerilir. Monitörün açısını değiştirirken monitörün devrilmemesi için standı tutun. Monitörü aşağıdaki gibi ayarlayabilirsiniz:



Açıyı değiştirirken LCD ekrana dokunmayın. LCD ekranın zarar görmesine veya kırılmasına neden olabilir.

# Monitörü Bağlama

Monitörün ve Bilgisayarın Arkasındaki Kablo Bağlantıları:



1. DC GİRİŞİ
2. USB YUKARI YÖNLÜ
3. USB+hızlı şarj
4. USB 3.2 Gen1
5. Mikrofon girişi
6. Kulaklık (Tümleşik Mikrofonlu)
7. HDMI1
8. HDMI2
9. DP IN1
10. DP IN2
11. Mikrofon çıkışı (Bilgisayara bağlayın)

## Bilgisayara bağlayın

1. Güç kablosunu ekranın arkasına sıkıca takın.
2. Bilgisayarınızı kapatınız ve güç kablosunu çıkarınız.
3. Ekran sinyal kablosunu bilgisayarınızın arkasındaki video konektörüne takın.
4. Bilgisayar ve ekranınızın güç kablosunu yakın bir elektrik prizine takın.
5. Bilgisayar ve ekranınızı açın.

Monitörünüz bir görüntü görüntülerse yükleme tamamlanmıştır. Bir görüntü görüntülemese, lütfen Sorun Giderme'ye bakın. Ekipmanı korumak için, bağlamadan önce bilgisayarı ve LCD monitörü mutlaka kapatın.

## Adaptive-Sync işlevi

1. Adaptive-Sync işlevi DP/HDMI ile çalışır
2. Uyumlu Grafik Kartı: Önerilenler listesi aşağıdaki gibidir; şu adres ziyaret edilerek de incelenebilir: [www.AMD.com](http://www.AMD.com)
  - Radeon™ RX Vega series
  - Radeon™ RX 500 series
  - Radeon™ RX 400 series
  - Radeon™ R9/R7 300 series (excluding R9 370/X)
  - Radeon™ Pro Duo (2016 edition)
  - Radeon™ R9 Nano
  - Radeon™ R9 Fury series
  - Radeon™ R9/R7 200 series (excluding R9 270/X, R9 280/X)

# HDR

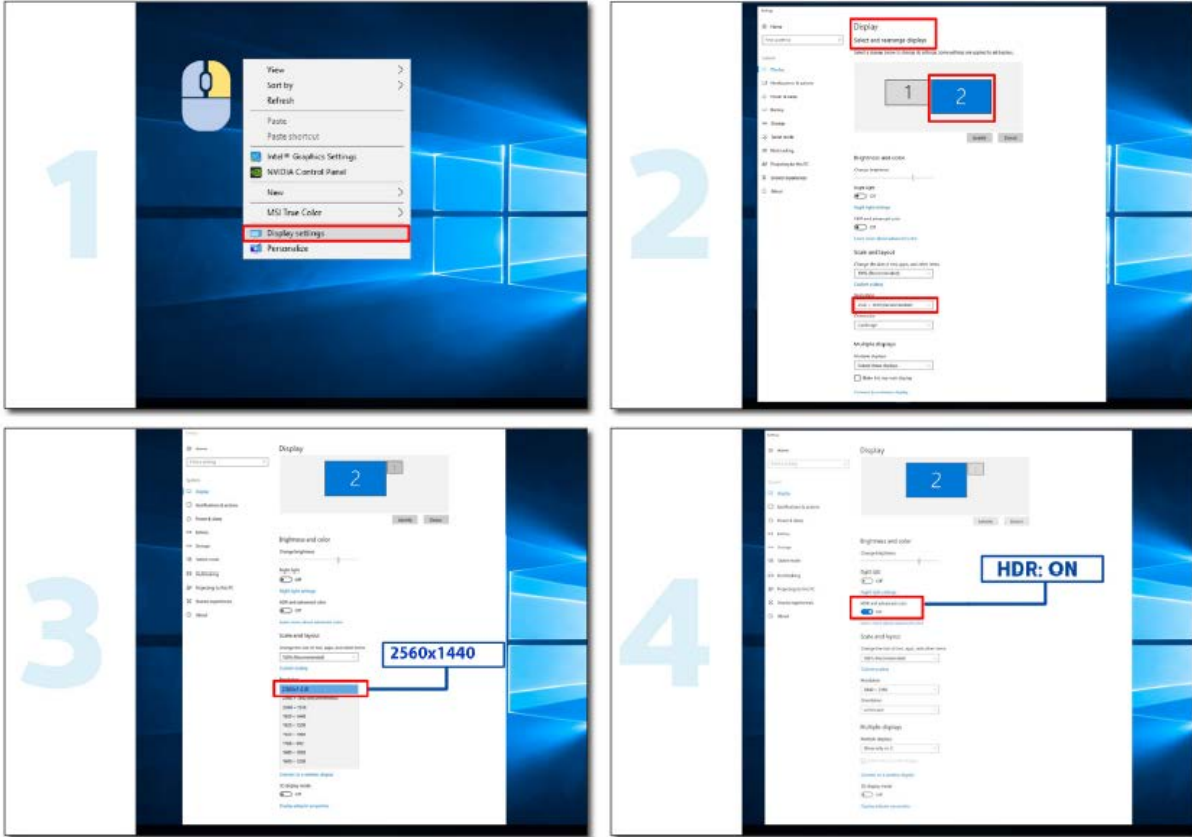
HDR10 formatındaki giriş sinyalleri ile uyumludur.

Ekran, oynatıcı ve içerik uyumluysa HDR işlevini otomatik olarak etkinleştirir. Lütfen cihazınız

ve içerik arasındaki uyumluluk hakkında bilgi için cihaz üreticisi ve içerik sağlayıcısı ile iletişim kurun. Lütfen otomatik etkinleştirme işlevi için HDR işlevine ihtiyacınız yoksa "KAPALI"yı seçin.

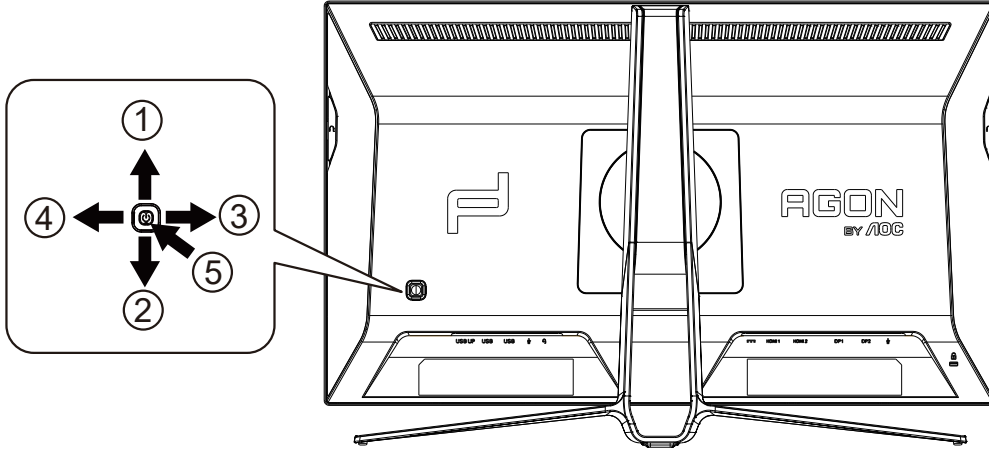
Not:

1. V1703'den önceki (daha eski) WIN10 sürümlerindeki DisplayPort/HDMI arabirimlerinde özel bir ayara gerek yoktur.
2. V1703 WIN10 sürümlerinde sadece HDMI arabirimi mevcuttur ve DisplayPort arabirimi işlememektedir.
- a. Ekran çözünürlüğünü 2560\*1440'a ayarlıdır, HDR AÇIK'a ön ayarlıdır. Bu koşullarda, ekran HDR'ın etkinleştirildiğini göstermek için hafifçe kararabilir.
- b. Bir uygulamayı girdikten sonra, çözünürlük (mevcutsa) 2560\*1440'a değiştirilerek en iyi HDR efekti elde edilebilir.



# Ayarlama

## Kısayollar



1	Kaynak/Çıkış
2	Arama Noktası/Aşağı
3	Oyun Modu/Sol
4	Işık Efektı/Sağ
5	Güç/Menü/Gir

### Güç/Menü/Gir

Monitörü açmak için Güç düğmesine basın.

Ekran menüsü görünmüyorsa ekran menüsünü görüntülemek veya seçimi onaylamak için basın. Monitörü kapatmak için yaklaşık 2 saniye basılı tutun.

### Arama Noktası/Aşağı

OSD olmadığında, Arama Noktasını göstermek/gizlemek için Arama Noktası düğmesine basın.

### Oyun Modu/Sol

Ekran menüsü görünmüyorken, oyun modu işlevini açmak için "Sol" tuşuna, ardından farklı oyun türleri temelinde oyun modunu (FPS, RTS, Yarış, Oyuncu 1, Oyuncu 2 veya Oyuncu 3) seçmek için "Sol" ya da "Sağ" tuşuna basın.

### Işık Efektı/Sağ

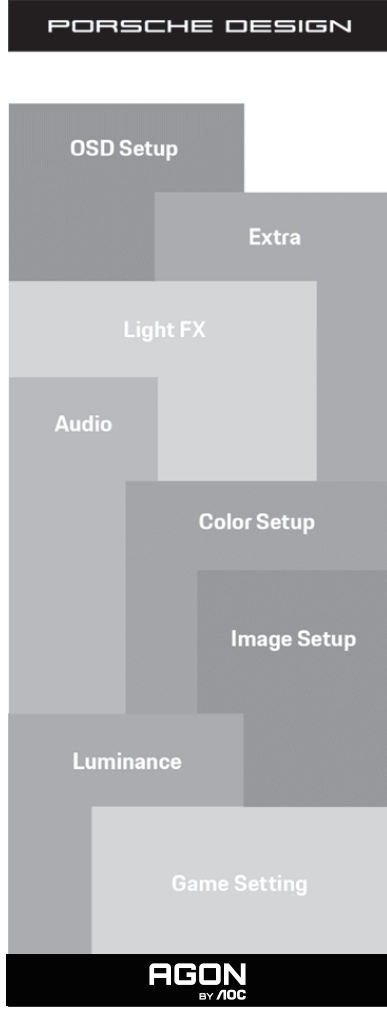
Ekran menüsü açık değilken, Işık Efektı işlevini etkinleştirmek için "Sağ" tuşuna basın.

### Kaynak/Çıkış

Ekran menüsü kapalıyken, Kaynak/Çıkış düğmesine basmak Kaynak kısayol tuşu işlevini gerçekleştirecektir.

# OSD Setting (OSD Ayarı)

Kontrol tuşlarında basit ve kolay talimatlar.



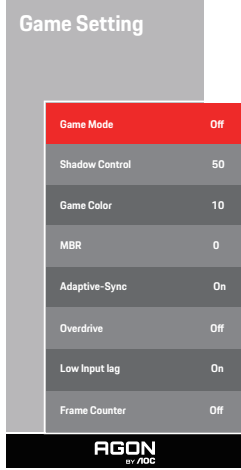
- 1). Ekran menüsü penceresini etkinleştirmek için MENÜ düğmesine basın.
- 2). Ekran Menüsü Kilidi/Kilit Açma İşlevi: Ekran menüsünü kilitlemek veya kilidini açmak için, ekran menüsü işlevi etkin değilken Aşağı düğmesini 10 sn. basılı tutun.

## Notlar:

- 1). Üründe yalnızca bir sinyal girişi varsa "Giriş Seçimi" öğesi devre dışı bırakılır.
- 2). ECO modları (Standart mod hariç), DCR ve DCB modu şeklindeki dört durumdan yalnızca biri var olabilir.

## Game Setting (Oyun Ayarı)

PORSCHE DESIGN



Game Mode (Oyun modu)	FPS	FPS oyunlarını oynamak içindir. Koyu tema siyah düzeyi ayrıntılarını iyileştirir.
	RTS	RTS (Gerçek Zamanlı Strateji) oynamak için. Görüntü kalitesini iyileştirir.
	Racing (Yarış)	Yarış oyunları oynamak içindir. En hızlı tepki süresini ve yüksek renk doygunluğu sağlar.
	Gamer 1 (Oyuncu 1)	Kullanıcının, Oyuncu 1 olarak kaydedilen tercih ettiği ayarlar.
	Gamer 2 (Oyuncu 2)	Kullanıcının, Oyuncu 2 olarak kaydedilen tercih ettiği ayarlar.
	Gamer 3 (Oyuncu 3)	Kullanıcının, Oyuncu 3 olarak kaydedilen tercih ettiği ayarlar.
	Off (Kapalı)	Akıllı görüntü oyunla en uygun duruma getirme yok
Shadow Control (Gölge Kontrolü)	0-100	Gölge Kontrolü Varsayılanı 50 şeklindedir; son kullanıcı, belirgin resme yönelik kontrastı artırmak için 50 ile 100 veya 0 arasında ayarlayabilir. 1. Resim, ayrıntının belirgin biçimde görülmesi için çok karanlıkta, belirgin resim için 50 ile 100 arasında ayarlama 2. Resim, ayrıntının belirgin biçimde görülmesi için çok beyazsa, belirgin resim için 50 ile 0 arasında ayarlama
Game Color (Oyun Rengi)	0-20	Oyun Rengi, daha iyi resim elde etmek için doygunluğu ayarlamaya yönelik 0-20 düzey sağlayacaktır
MBR	0-20	Hareket Bulanıklığı Azaltma özelliğini ayarlayın.
Adaptive-Sync	On/Off (Açık/Kapalı)	Adaptive-Sync işlevini devre dışı bırakın veya etkinleştirin.
Overdrive (AşırıÇalışma)	Weak (Zayıf)/ Medium (Orta)/ Strong (Güçlü)/Boost (Yükseltme)/Off (Sönük)	Yanıt verme süresini ayarlayın.
Low input Lag (Düşük Giriş Gecikmesi)	On (Açık)/ Off (Kapalı)	Giriş gecikmesini azaltmak için çerçeve tamponunu kapatın
Frame Counter (Çerçeve Sayacı)	Kapalı / Sağ-Yukarı / Sağ-Aşağı / Sol-Aşağı / Sol-Yukarı	Seçilen köşede V frekansını görüntüleyin (Çerçeve sayacı özelliği yalnızca AMD grafik kartıyla çalışır.)

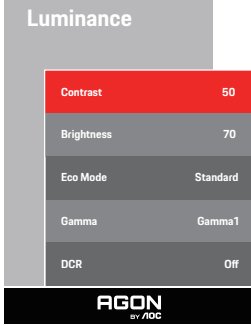


**Not:**

- 1) MBR ve Aşırı Hız Güçlendirme işlevleri yalnızca Adaptive-Sync işlevi kapalı ve dikey frekans 75 Hz değerine kadar olduğunda kullanılabilir.
- 2) The screen brightness will be reduced when adjusting MBR or Over driver setting to Boost.
- 3) "Image Setup" (Görüntü Ayarı) altında HDR "non-off" (kapalı değil) olarak ayarlandığında ve giriş kaynağında HDR içerik olduğunda, "Game Mode" (Oyun Ayarı) altında "Game Mode" (Oyun Modu), "Shadow Control" (Gölge Kontrolü), "Game Color" (Oyun Rengi), "MBR" (MBR) öğeleri ayarlanamaz. "Overdrive" (Aşırı Çalışma) altında "Boost" (Güçlendirme) kullanılamaz.

## Luminance (Parlaklık)

PORSCHE DESIGN



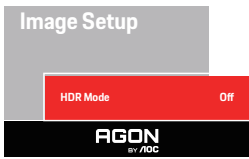
Contrast (Kontrast)	0-100	Dijital Kayıttan Kontrast.
Brightness (Parlaklık)	0-100	Arka Işık Ayarı
Eco mode (Eko modu)	Standard (Standart)	Standart modu
	Text (Metin)	Metin modu
	Internet	Internet modu
	Game (Oyun)	Oyun modu
	Movie (Film)	Film modu
	Sports (Spor)	Spor modu
	Reading (Okuma)	Okuma Modu
Gamma	Gamma1	Gamma 1'i ayarlar.
	Gamma2	Gamma 2'ü ayarlar
	Gamma3	Gamma 3'ü ayarlar
DCR	Off (Sönük)/ On (Yanar)	Dinamik kontrast oranını devre dışı bırakır/ etkinleştirir

### Not:

"Image Setup" (Görüntü Ayarı) altında HDR ayarı "non-off" (kapalı değil) olarak ayarlandığında ve giriş kaynağında HDR içerik olduğunda "Luminance" (Parlaklık) ayarlanamaz.

## Image Setup

PORSCHE DESIGN



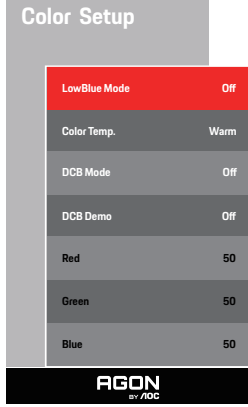
HDR	Off / DisplayHDR / HDR Picture / HDR Movie / HDR Game	HDR Devre Dışı Bırakır veya Etkinleştirir
HDR Mode (HDR Modu)	Off / HDR Picture / HDR Movie / HDR Game	HDR Modunu Devre Dışı Bırakın veya Etkinleştirin

### Not:

HDR algılandığında, HDR seçeneği ayar için gösterilir, HDR algılanmadığında HDR Modu seçeneği ayar için gösterilir.

## Color Setup (Renk Ayarı)

PORSCHE DESIGN



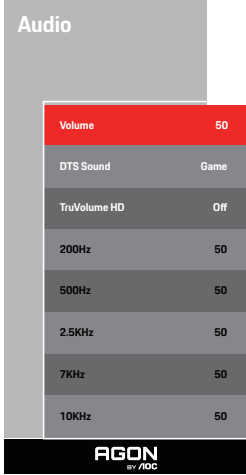
LowBlue Mode(LowBlue Modu)	Kapalı / Multimedya / İnternet / Ofis / Okuma		Renk sıcaklığını kontrol ederek mavi ışık dalgasını azaltın.
Color Temp. (Renk Sıcaklığı)	Warm (Sıcak)		Sıcak Renk Sıcaklığı EEPROM'dan geri çağırır.
	Normal		Normal Renk Sıcaklığı EEPROM'dan geri çağırır.
	Cool (Soğuk)		Soğuk Renk Sıcaklığı EEPROM'dan geri çağırır.
	sRGB		SRGB Renk Sıcaklığı EEPROM'dan geri çağırır.
	User (Kullanıcı)	Red (Kırmızı)	Dijital Kaydediciden Kırmızı Kazanım
	Green (Yeşil)	Yeşil Kazanım Dijital Kaydedici.	
	Blue (Mavi)	Dijital Kaydediciden Mavi Kazanım	
DCB Mode (DCB Modu)	Off (Sönük)		
	Full Enhance (Tam Geliştirme)	aç veya kapat	Tam Geliştirme Modunu Devre Dışı Bırakın veya Etkinleştirin
	Nature Skin (Doğal Deri)	aç veya kapat	Doğal Deri Modunu Devre Dışı Bırakın veya Etkinleştirin
	Green Field (Yeşil Alan)	aç veya kapat	Yeşil Alan Modunu Devre Dışı Bırakın veya Etkinleştirin
	Sky-blue (Gök mavisi)	aç veya kapat	Gök Mavisi Modunu Devre Dışı Bırakın veya Etkinleştirin
	Auto Detect (Otomatik Algıla)	aç veya kapat	Otomatik Algılama Modunu Devre Dışı Bırakın veya Etkinleştirin
DCB Demo (DCB Demosu)		Aç veya kapat	Demoyu Devre Dışı Bırakır veya Etkinleştirir

### Not:

"Image Setup" (Görüntü Ayarı) altında HDR ayarı "non-off" (kapalı değil) olarak ayarlandığında ve giriş kaynağında HDR içerik olduğunda "Color Setup" (Renk Ayarı) ayarlanamaz.

## Audio (Ses)

PORSCHE DESIGN



Volume (Ses Düzeyi)	0-100	Ses düzeyini ayarlayın
DTS Sound (DTS Ses)	Oyun/Rock/Klasik/ Canlı/Tiyatro/ Kapalı	"DTS Ses modunu seçin. Not: Modlar arasında geçiş yapmak 2 saniyeye kadar sürebilir."
TruVolume HD (Gerçeksiz HD)	Açık/Kapalı	TruVolume HD işlevini devre dışı bırakın veya etkinleştirin.
200Hz	0-100	Düşük frekans temel ses; aynı zamanda tonda akordun kök ses frekansı.
500Hz	0-100	Çoğunlukla vokalleri (ör. şarkı söyleme, okuma) ifade etmek için kullanılır. Vokallerin gürlüğü ve kuvvetini güçlendirin.
2.5KHz	0-100	Bu frekans kuvvetli etki gücüne sahiptir ve sesin canlılığını ve berraklığını iyileştirmek için artırılabilir.
7KHz	0-100	Vokallerin berraklığını iyileştirin.
10KHz	0-100	Müziğin çok tiz alanı sesin yüksek frekanslı performansına en duyarlı kısımdır.

## Light FX (Işık Efektı)

PORSCHE DESIGN

Light FX	Medium
Light FX Mode	Breathing
Pattern	Rainbow
Foreground R	50
Foreground G	50
Foreground B	50
Background R	50
Background G	50
Background B	50

AGON  
by AOC

Light FX (Işık Efektı)	Kapalı/Düşük/Ortalama/Güçlü	Işık Efektlerinin yoğunluğunu seçin.
Light FX Mode (Işık Efektı Modu)	Ses / Statik/Basit Hareket / Gradyan Hareket / Basit Doldurma / Tek Yönlü Doldurma / Çift Yönlü Doldurma / Nefes Alma / Hareket Noktası / Zum / Soldurmak / Su Dalgası / Yanıp Sönme / Demo	Işık Efektı Modunu Seç
Pattern (Desen)	Kırmızı / Yeşil / Mavi / Kullanıcı Tanımlı	Işık Efektı desen seç
ForegroundR (Ön Plan R)	0-100	Desen ayarı kullanıcı tanımlı olduğunda, kullanıcı Işık Efektı ön plan rengini ayarlayabilir.
ForegroundG (Ön Plan G)		
ForegroundB (Ön Plan B)		
BackgroundR (Arka Plan R)	0-100	Desen ayarı kullanıcı tanımlı olduğunda, kullanıcı Işık Efektı arka plan rengini ayarlayabilir.
BackgroundG (Arka Plan G)		
BackgroundB (Arka Plan B)		

## Extra (Ekstra)

PORSCHE DESIGN

Extra

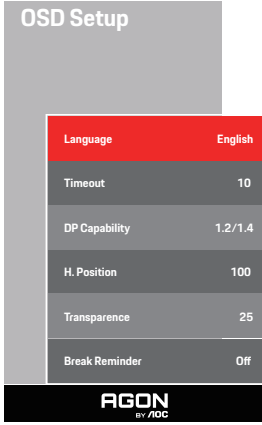
Input Select	Auto
Off Timer	0
Image Ratio	Wide
DDC/CI	Yes
Reset	No
Resolution: 2560 H x 1440 V	SDR
H.Frequency: 89 KHz	
V.Frequency: 60 Hz	

AGON  
by AOC

Input Select (Giriş Seçimi)	Auto/HDMI1/HDMI2/DP1/ DP2	Giriş Sinyali Kaynağını Seçin
Off timer (Kapanma Zamanlayıcısı)	0-24 saat	DC kapanma saatini seçin.
Image Ratio (Görüntü Oranı)	Geniş/ 4:3 / 1:1 / 17"(4:3) / 19"(4:3) / 19"(5:4) / 19"W(16:10) / 21.5"W(16:9) / 22"W(16:10) / 23"W(16:9) / 23.6"W(16:9) / 24"W(16:9)	Ekran için görüntü oranını seçin.
DDC/CI	evet veya hayır	DDC/CI Desteğini AÇIN/KAPATIN.
Reset (Sıfırla)	ENERGY STAR® veya Yok	Menüyü varsayılabile sifirleyin. (Belirli modellerde ENERGY STAR® mevcuttur)

## OSD Setup (OSD Ayarı)

PORSCHE DESIGN



Language (Dil)		OSD dilini seçin
Timeout (Zaman aşımı)	5-120	OSD Zaman Aşımını ayarlayın
DP Capability (DP Özelliği)	1.1/1.2/1.4	Serbest eşitleme işlevinin yalnızca DP1.2/DP1.4 tarafından desteklendiğine lütfen dikkat edin
H. Position (Y. Konum)	0-100	Ekran menüsünün yatay konumunu ayarlayın.
Transparence (Saydamlık)	0-100	OSD'nin saydamlığını ayarlayın
Break Reminder (Mola Anımsatıcısı)	aç veya kapat	Kullanıcı 1 saatten uzun süre aralıksız çalışırsa mola anımsatıcısı

### Notlar:

DP video içeriği DP1.2/DP1.4'yi desteklerse, lütfen DP Özelliği için DP1.2/DP1.4 öğesini seçin; aksi durumda lütfen DP1.1'i seçin.



## LED göstergesi

Durum	LED Rengi
Tam Güç Modu	Beyaz
Etkin Kapalı Modu	Beyaz yanıp sönen

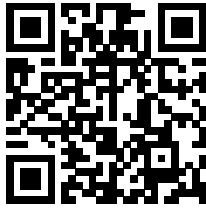
# Sorun Giderme

Sorun ve Soru	Olası Çözümler
<b>Güç LED'i AÇIK Değil</b>	Güç düğmesinin AÇIK olduğundan ve Güç Kablosunun topraklı güç prizine ve monitöre düzgün bağlandığından emin olun.
<b>Ekranda görüntü yok</b>	<ul style="list-style-type: none"><li>• Güç kablosu düzgün bağlanmış mı? Güç kablosu bağlantısını ve güç kaynağını kontrol edin.</li><li>• Kablo düzgün bağlanmış mı? (D-SUB kablosu kullanılarak bağlanmış) D-SUB kablosu bağlantısını kontrol edin. (HDMI kablosu kullanılarak bağlanmış) HDMI kablosu bağlantısını kontrol edin. (DP kablosu kullanılarak bağlanmış) DP kablosu bağlantısını kontrol edin. * D-SUB/HDMI/DP girişi her modelde yoktur.</li><li>• Güç açıksa, görülebilen ilk ekranı (oturum açma ekranı) görmek için bilgisayarı yeniden başlatın. İlk ekran (oturum açma ekranı) görünürse, bilgisayarı uygulanabilir modda (Windows 7/8/10 için güvenli mod) başlatın ve ekran kartının frekansını değiştirin. (Optimum Çözünürlüğü Ayarlama kısmına başvurun) İlk ekran (oturum açma ekranı) görünmezse, Servis Merkeziyle veya bayinizle iletişime geçin.</li><li>• Ekranda "Giriş Desteklenmiyor" mesajını görebiliyor musunuz? Ekran kartından gelen sinyal, monitörün düzgün biçimde işleyebileceği en fazla çözünürlüğü ve frekansı aştığında bu mesajı görebilirsiniz. Monitörün düzgün biçimde işleyebileceği en fazla çözünürlüğü ve frekansı ayarlayın.</li><li>• AOC Monitör Sürücülerinin yüklü olduğundan emin olun.</li></ul>
<b>Resim Belirsiz ve Hayalet Gölge Sorunu Var</b>	Kontrast ve Parlaklık Kontrollerini ayarlayın. Otomatik ayarlamak için basın. Bir uzatma kablosu veya anahtar kutusu kullanın. Monitörü doğrudan arkadaki video kartı çıkışı konektörüne takmanızı öneririz.
<b>Görüntü Sıçırıyor, Titriyor Veya Görüntüde Dalga Deseni Görünüyor</b>	Elektrik paraziti oluşturabilecek elektrikli cihazları monitörden mümkün oldukça uzağa yerleştirin. Monitörünüzün kullandığınız çözünürlükte ayarlayabileceğiniz maksimum yenileme hızını kullanın.
<b>Monitör Etkin Kapalı Modunda Takılı Kaldı</b>	Bilgisayar Güç Anahtarı AÇIK konumunda olmalıdır. Bilgisayar Video Kartı yuvasına sıkıca oturmalıdır. Monitörün video kablosunun bilgisayara doğru takıldığından emin olun. Monitörün video kablosunu inceleyin ve pimlerden hiçbirinin eğilmediğinden emin olun. CAPS LOCK LED'ini gözlemlerken bilgisayarınızın klavyedeki CAPS LOCK tuşuna basılarak çalıştığından emin olun. CAPS LOCK tuşuna bastıktan sonra LED AÇIK veya KAPALI olmalıdır.
<b>Birincil renklerden biri eksik (KIRMIZI, YEŞİL veya MAVİ)</b>	Monitörün video kablosunu inceleyin ve pimlerden hiçbirinin hasar görmediğinden emin olun. Monitörün video kablosunun bilgisayara doğru takıldığından emin olun.
<b>Ekran görüntüsü ortalanmamış veya düzgün boyutlandırılmamış</b>	Y-Konumu ve D-Konumu ayarlayın veya kısayol tuşuna (OTOMATİK) basın.
<b>Görüntüde renk hataları var (beyaz, beyaz görünmüyor)</b>	RGB rengini ayarlayın veya istenen renk sıcaklığını seçin.
<b>Ekranda yatay veya dikey bozukluklar var</b>	SAAT ve ODAK öğesini ayarlamak için Windows 7/8/10 kapatma modunu kullanın. Otomatik ayarlamak için basın.
<b>Düzenleme ve Servis</b>	Ülkenizde satın aldığımız modeli ve Destek sayfasındaki Düzenleme ve Servis Bilgilerini bulmak için lütfen CD kılavuzunda veya <a href="http://www.aoc.com">www.aoc.com</a> adresinde bulunan Düzenleme ve Servis Bilgilerine bakın.

# Teknik Özellikler

## Genel Özellikler

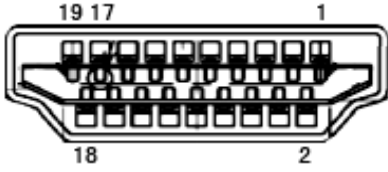
Panel	Model adı	PD27S		
	Sürüş sistemi	TFT Renkli LCD		
	Görülebilir Resim Boyutu	68,5 cm çapraz		
	Piksel aralığı	0,2331mm (Y) × 0,2331mm (D)		
Diğerleri	Yatay tarama aralığı	30~230kHz (HDMI) 30~255kHz (DP)		
	Yatay Tarama Boyutu (Maksimum)	596,736mm		
	Dikey tarama aralığı	48~144Hz (HDMI) 48~170Hz (DP)		
	Dikey Tarama Boyutu (Maksimum)	335,664mm		
	En uygun ön ayarlı çözünürlük	2560 x 1440@60Hz		
	Max resolution	2560 x 1440@144Hz (HDMI) 2560 x 1440@170Hz (DP)		
	Tak ve Kullan	VESA DDC2B/CI		
	Güç Kaynağı	20Vdc, 6,0A		
	Güç Tüketimi	Tipik (varsayılan parlaklık ve kontrast)	36 W	
		En fazla (parlaklık = 100, kontrast = 100)	≤120 W	
Beklemede modu		≤ 0,5 W		
Fiziksel Özellikler	Konektör Türü	HDMI/ DP/ USB/ Mikrofon girişi		
	Sinyal Kablosu Türü	Çıkarılabilir		
Çevresel	Sıcaklık	Çalışırken	0° ~ 40°	
		Kapalıyken	-25° ~ 55°	
	Nem	Çalışırken	%10 ~ 85 (yoğunlaşmayan)	
		Kapalıyken	%5 ~ 93 (yoğunlaşmayan)	
	Denizden Yükseklik	Çalışırken	0 ~ 5000 m (0 ~ 16404 ft)	
		Kapalıyken	0 ~ 12192 m (0 ~ 40000 ft)	



## Ön Ayarlı Görüntüleme Modları

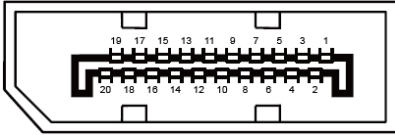
STANDART	ÇÖZÜNÜRLÜK	YATAY FREKANS (kHz)	DIKEY FREKANS (Hz)
VGA	640x480@60Hz	31,469	59,94
VGA	640x480@67Hz	35	66,667
VGA	640x480@72Hz	37,861	72,809
VGA	640x480@75Hz	37,5	75
VGA	640x480@100Hz	51,08	99,769
VGA	640x480@120Hz	61,91	119,518
DOS MODE	720x400@70Hz	31,469	70,087
DOS MODE	720x480@60Hz	29,855	59,710
SD	720x576@50Hz	31,25	50
SVGA	800x600@56Hz	35,156	56,25
SVGA	800x600@60Hz	37,879	60,317
SVGA	800x600@72Hz	48,077	72,188
SVGA	800x600@75Hz	46,875	75
SVGA	800x600@100Hz	63,684	99,662
SVGA	800x600@120Hz	76,302	119,97
SVGA	832x624@75Hz	49,725	74,551
XGA	1024x768@60Hz	48,363	60,004
XGA	1024x768@70Hz	56,476	70,069
XGA	1024x768@75Hz	60,023	75,029
XGA	1024x768@100Hz	81,577	99,972
XGA	1024x768@120Hz	97,551	119,989
SXGA	1280x1024@60Hz	63,981	60,02
SXGA	1280x1024@75Hz	79,975	75,025
Full HD	1920x1080@60Hz	67,5	60
Full HD	1920x1080@120Hz	137,26	120
QHD	2560x1440@60Hz	88,787	59,951
QHD	2560x1440@120Hz	182,817	119,880
QHD	2560x1440@144Hz	222,056	143,912
QHD (for DP)	2560x1440@165Hz	242,551	165
QHD (for DP)	2560x1440@170Hz	249,901	170

## Pim Atamaları



19 Pimli Renk Görüntüleme Sinyali Kablosu

Pin No.	Sinyal Adı	Pin No.	Sinyal Adı	Pin No.	Sinyal Adı
1.	TMDS Veri 2+	9.	TMDS Veri 0-	17.	DDC/CEC Toprak
2.	TMDS Veri 2 Kalkanı	10.	TMDS Saat +	18.	+5 V Güç
3.	TMDS Veri 2-	11.	TMDS Saat Kalkanı	19.	Çalışırken Takmayı Algılama
4.	TMDS Veri 1+	12.	TMDS Saat-		
5.	TMDS Veri 1 Kalkanı	13.	CEC		
6.	TMDS Veri 1-	14.	Ayrıldı (N.C. aygıtta)		
7.	TMDS Veri 0+	15.	SCL		
8.	TMDS Veri 0 Kalkanı	16.	SDA		



20 Pimli Renk Görüntüleme Sinyali Kablosu

Pin No.	Sinyal Adı	Pin No.	Sinyal Adı
1	ML_Şerit 3 (n)	11	GND
2	GND	12	ML_Şerit 0 (p)
3	ML_Şerit 3 (p)	13	YAPILANDIRMA1
4	ML_Şerit 2 (n)	14	YAPILANDIRMA2
5	GND	15	YRD_KANAL(p)
6	ML_Şerit 2 (p)	16	GND
7	ML_Şerit 1 (n)	17	YRD_KANAL(n)
8	GND	18	Çalışırken Takmayı Algılama
9	ML_Şerit 1 (p)	19	DP_PWR'ye dön
10	ML_Şerit 0 (n)	20	DP_PWR

## Tak ve Kullan

### Tak ve Kullan DDC2B Özelliđi

Bu monitör VESA DDC STANDARDI'na göre VESA DDC2B özellikleriyle donatılmıştır. Monitörün ana bilgisayar sistemine kimliđini tanımlaması için bilgilendirmesine ve kullanılan DDC düzeyine göre ekran özellikleri hakkında ek bilgileri iletmesine izin verir.

DDC2B, I2C protokolüne göre iki yönlü bir veri kanalıdır. Ana bilgisayar DDC2B kanalı üzerinden EDID bilgilerini isteyebilir.



DTS patentleri için <http://patents.dts.com> adresine bakın. DTS Licensing Limited lisansı altında üretilmiştir. DTS, Simge ve birlikte DTS ve Simge, DTS, Inc. şirketinin kayıtlı ticari markaları, DTS Sound da ticari markasıdır. © DTS, Inc. Her hakkı saklıdır.