

PORSCHE DESIGN

AGON
BY AOC

User Manual

PD27S

www.aoc.com

©2022 AOC. All rights reserved

Biztonság.....	1
Elnevezési konvenciók.....	1
Tápfeszültség.....	2
Telepítés.....	3
Tisztítás.....	4
Egyéb.....	5
Beállítás.....	6
A doboz tartalma.....	6
Az állvány és a talp összeszerelése.....	7
A nézőszög beállítása.....	8
A monitor csatlakoztatása.....	9
Adaptive-Sync funkció.....	10
HDR.....	11
Beállítás.....	12
Gyorsgombok.....	12
OSD Setting (OSD beállítás).....	13
Game Setting (Játékbeállítás).....	14
Luminance (Fényesség).....	16
Image Setup (Kép beállítása).....	17
Color Setup (Színbeállítás).....	18
Audio.....	19
Light FX (Fényeffektus).....	20
Extra.....	21
OSD Setup (OSD beállítása).....	22
LED jelzőfény.....	23
Hibaelhárítás.....	24
Műszaki adatok.....	25
Általános specifikáció.....	25
Alapvető Megjelenítési Üzem módok.....	26
Csatlakozó érintkező-kiosztása.....	27
Plug and Play.....	28

Biztonság

Elnevezési konvenciók

Az alábbi szakaszok leírják a kiadványban alkalmazott elnevezési konvenciókat.

Veszély, figyelmeztetés és vigyázat

A használati utasításban ikon tarthat összefüggő szövegrészekhez, amelyek vastagbetűvel vagy dőltbetűvel vannak szedve. Ezek megjegyzések, illetve figyelmeztetések lehetnek, és a következőképpen használatosak:



MEGJEGYZÉS: A MEGJEGYZÉS fontos információkra utal, amelyek segítenek a számítógépes rendszer jobb kihasználásában.




VIGYÁZAT: A VIGYÁZAT jelzés a hardver meghibásodását vagy az adatvesztés lehetőségét jelzi, és tájékoztat, hogyan lehet elkerülni az ilyen jellegű problémákat.



FIGYELEM: A FIGYELMEZTETÉS a testi sérülés kockázatát jelzi, és arról tájékoztat, hogyan lehet elkerülni az ilyen jellegű problémákat. Bizonyos figyelmeztetések eltérő formátumban jelenhetnek meg, és előfordulhat, hogy nem tartozik hozzájuk ikon. Ilyen esetekben a figyelmeztetés pontos bemutatását a szabályozó hatóság előírja.

Tápfeszültség

 A monitort csak a címkén feltüntetett feszültséggel szabad üzemeltetni. Ha nem biztos a rendelkezésre álló feszültséget illetően, lépjen kapcsolatba a kereskedővel vagy a helyi áramszolgáltatóval.

 A készüléket hárompólusú földelt dugóval látták el, amelynek harmadik érintkezője a földelő érintkező. Ez a csatlakozó biztonsági okból csak megfelelően földelt konnektorba illik. Amennyiben az Ön konnektora nem fogadja a háromvezetékes dugót, villanszerelővel cseréltesse ki a megfelelőre, illetve használjon átalakítót a készülék biztonságos földelése érdekében. Ne hatástalanítsa a földelt csatlakozó földelését.

 Villámlás esetén, illetve ha a készüléket hosszabb ideig nem használják, húzza ki a készülék elektromos kábelét. Ezzel megvédi a monitort az áramingadozásoktól.

 Ne terhelje túl az elosztókat vagy hosszabbítókat. A túlterhelés tüzet vagy áramütést okozhat.

 A megfelelő működés érdekében a monitort kizárólag UL minősítéssel rendelkező számítógéppel használja, amely megfelelően konfigurált aljzatokkal rendelkezik és 100 - 240 V~, Min. 5A jelzéssel van ellátva.

 A fali konnektor a berendezés közelében legyen és könnyen elérhető legyen.

Telepítés

! Ne helyezze a monitort labilis kocsira, állványra, konzolra vagy asztalra. Ha a monitor leesik, személyi sérülést okozhat és a termék súlyosan megrongálódhat. Kizárólag a gyártó által ajánlott vagy a termékkel együtt vásárolt kocsit, állványt, háromlábú állványt vagy asztalt használjon. A termék falra szerelésének a gyártó előírásait kell követnie, és a gyártó által ajánlott szerelési kellékeket kell használni. Ha a terméket kocsi segítségével szeretné új helyre vinni, a kocsi mozgatasakor mindig legyen körültekintő.

! Semmilyen idegen tárgyat ne dugjon a monitor burkolatán lévő résekbe! Ezzel megrongálhat egyes alkatrészeket, tüzet vagy áramütést okozva. Ne öntsön folyadékot a monitorra.

! Ne fektesse a terméket kijelzővel lefelé a padlóra.

! Ha a monitort falra vagy polcra szereli, használjon a gyártó által jóváhagyott szerelőkészletet és kövesse a készlet utasításait.

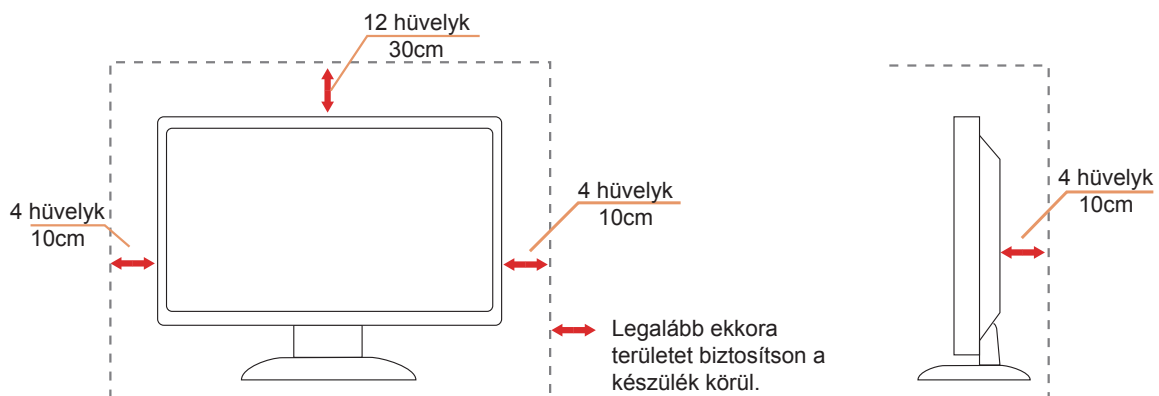
! FIGYELEM: TÁPVEZETÉKEK! ÁRAMÜTÉS MIATT FENNÁLLÓ ÉLETVESZÉLY!

A falra szerelés során tegye meg a megfelelő intézkedéseket a tápvezetékek (elektromos, gáz, víz) sérülésének elkerülése érdekében.

! Az alábbi ábrán látható módon hagyjon szabad helyet a monitor körül. Ellenkező esetben az elégtelen légáramlás miatt a monitor túlhevülhet és tüzet vagy sérülést okozhat.

Lásd az alábbi ábrát a monitor körül ajánlott szellőzési területet illetően, amennyiben a monitort falra vagy állványra szerelik:

Állványra szerelve



Tisztítás


! A burkolatot rendszeresen törölje le egy kendővel. Enyhe tisztítószerrel távolítsa el a makacs szennyeződések tömény tisztítószer helyett, ami károsítaná a burkolatot.


! Tisztítás közben győződjön meg arról, hogy nem jut tisztítószer a termék belsejébe. A törőkendő puha legyen, mer ellenkező esetben megkarcolná a képernyő felületét.


! A termék tisztítása előtt húzza ki a tápkábelt.



Egyéb

 Ha furcsa hangokat hall a készülék belsejéből, illetve füstöt vagy egyéb szagot érez, AZONNAL húzza ki a tápkábelt és vegye fel a kapcsolatot a szervizközponttal.

 Győződjön meg arról, hogy a szellőzőnyílásokat nem takarja el terítő vagy függöny.


 Ne tegye ki az LCD-monitorot erős rezgésnek vagy ütődésnek működés közben.


 A monitor ne üsse meg vagy ejtse le működés, illetve szállítás közben.

 **ÉLET- ÉS BALESETVESZÉLY CSECSEMŐK ÉS GYERMEKEK SZÁMÁRA!**

Soha ne hagyjon felügyelet nélkül gyermekeket a csomagolóanyaggal. A csomagolóanyag fulladás veszélyét rejt magában. A gyermekek gyakran alábecsülik a veszélyhelyzeteket.

Mindig tartsa távol a gyermekeket a terméktől.

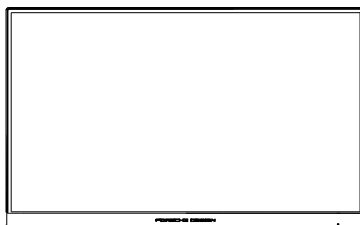
 Őrizze meg az összes dokumentumot későbbi használat céljából. Ne feledje mellékeni az összes dokumentációt és biztonsági utasításokat, ha a terméket harmadik félnek adja át.

 Ne helyezze el az eszközt hőforrás közelében és óvja a közvetlen napsütéstől.

 Soha ne tegye ki a készüléket páratartalom, kondenzáció vagy nedvesség hatásának.

Beállítás

A doboz tartalma



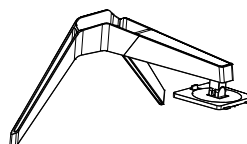
Monitor



Warranty Card



Porsche Design USB Stick



Stand/Base



Power Cable



Adapter



DP Cable



USB Cable



HDMI Cable



Micphone Cable

✳ Nincs mellékelve valamennyi jelkábel minden ország és térség esetében. Megerősítésképpen vegye fel a kapcsolatot a helyi kereskedővel vagy az AOC képviselőjével.



Kizárólag a mellékelt hálózati adapterrel való használatra

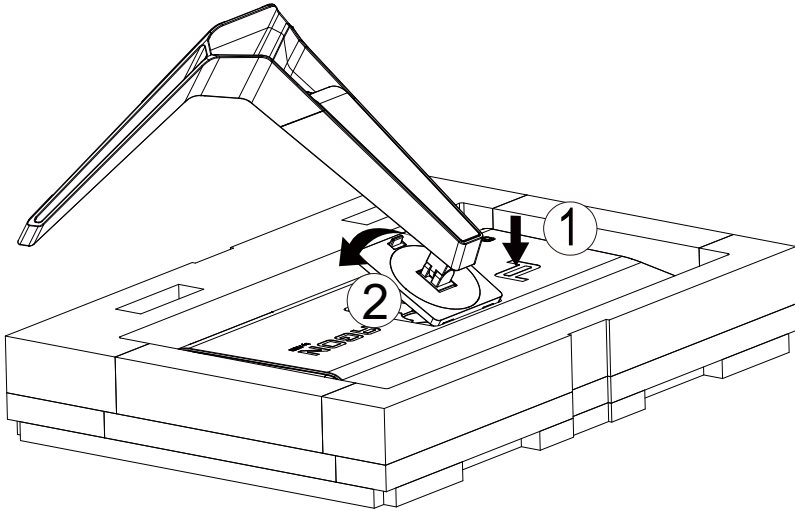
Gyártók: TPV ELECTRONICS (FUJIAN) CO.,LTD.

Típus: ADPC20120 (kimenet: 20 V DC, 6,0 A)

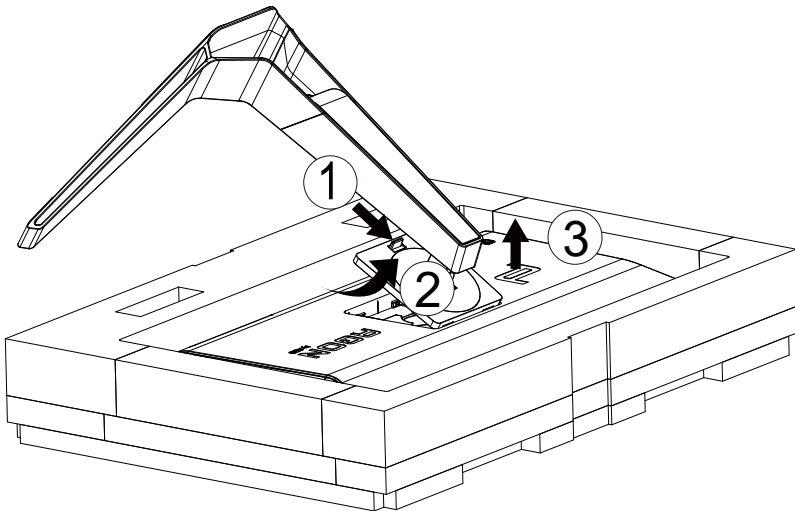
Az állvány és a talp összeszerelése

Az alábbi lépések szerint szerelje fel vagy távolítsa el a talpat.

Beállítás:



Eltávolítás:

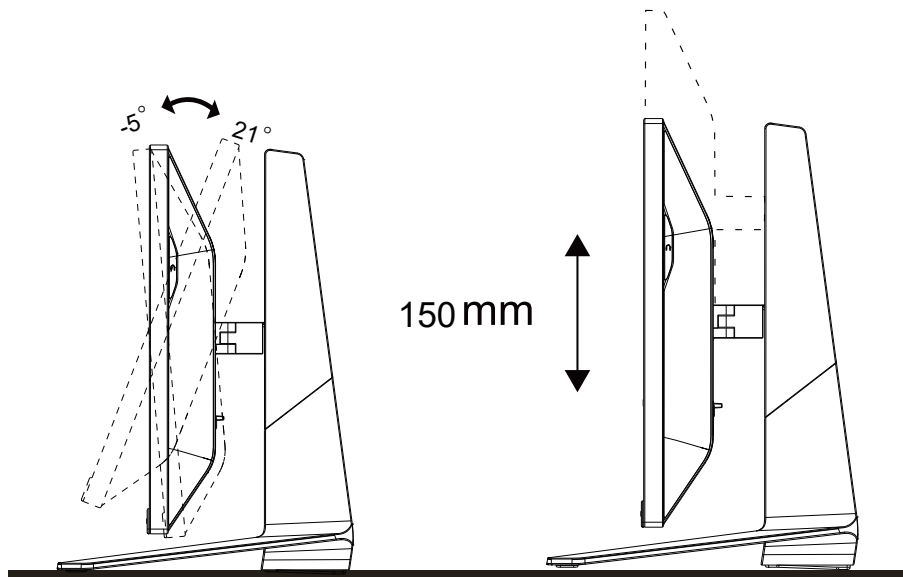


A nézőszög beállítása

Az optimális nézőszög beállításához tanácsos szemből néznie a monitort, majd saját igénye szerint beállítani a monitor szögét.

Tartsa a monitor talpát, miközben módosítja a nézőszöget, nehogy felborítsa a monitort.

Az alábbiak szerint állíthatja be a monitort:

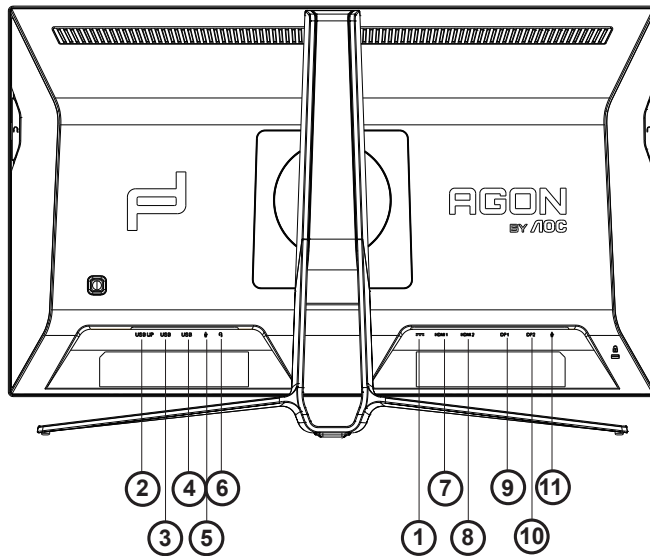


MEGJEGYZÉS:

A monitor nézőszögének állítása közben ne érintse az LCD-panel felületét. Ettől megsérülhet vagy eltörhet az LCD-panel.

A monitor csatlakoztatása

Kábelcsatlakozók a monitor és a számítógép hátulján:



1. DC BEMENET
2. USB FEL
3. USB+gyorstöltés
4. USB 3.2 Gen1
5. Mikrofonbemenet
6. Fülhallgató (Mikrofonnal kombinált)
7. HDMI1
8. HDMI2
9. DP-BEMENET1
10. DP-BEMENET2
11. Mikrofonkimenet (Csatlakoztatás PC-hez)

Csatlakoztatás a számítógéphez

1. Csatlakoztassa szorosán a tápkábelt a kijelző hátuljára.
2. Kapcsolják ki a számítógépet, és húzzák ki csatlakozóját az áramforrásból.
3. Csatlakoztassa a kijelző jelkábélét a számítógép hátulján található videocsatlakozóhoz.
4. Csatlakoztassa a számítógép és a kijelző hálózati kábelének dugóját egy könnyen elérhető konnektorba.
5. Kapcsolja be a számítógépet és a kijelzőt.

Ha a monitor képet jelenít meg, a telepítés kész. Amennyiben nem, olvassa el a Hibaelhárítás című részt.

A készülékek védelme érdekében, csatlakoztatás előtt mindig kapcsolja ki a PC-t és LCD-monitorot. .

Adaptive-Sync funkció

1. A Adaptive-Sync funkció DP/HDMI-vel működik
2. Kompatibilis grafikus kártya: az alábbiakban megtekintheti az ajánlottak listáját, vagy látogasson el a következő webhelyre:www.AMD.com

- Radeon™ RX Vega series
- Radeon™ RX 500 series
- Radeon™ RX 400 series
- Radeon™ R9/R7 300 series (excluding R9 370/X)
- Radeon™ Pro Duo (2016 edition)
- Radeon™ R9 Nano
- Radeon™ R9 Fury series
- Radeon™ R9/R7 200 series (excluding R9 270/X, R9 280/X)

HDR

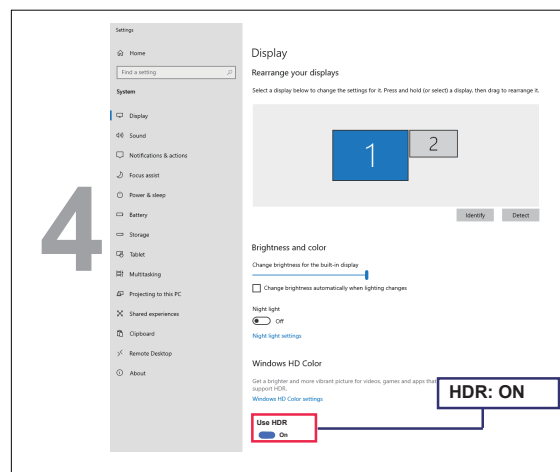
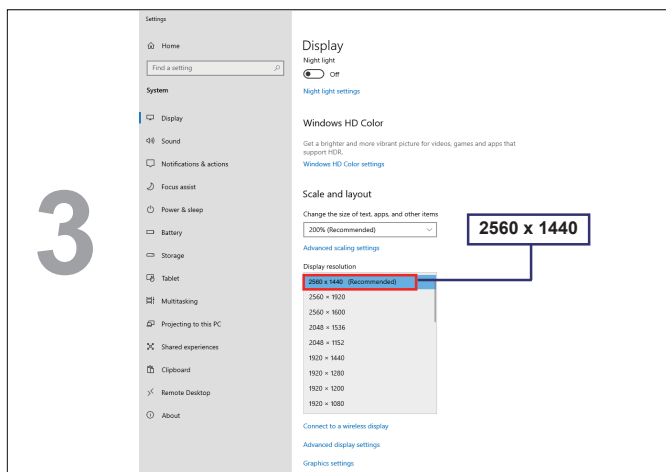
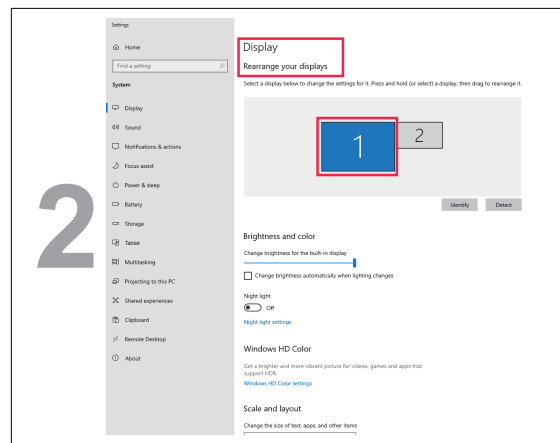
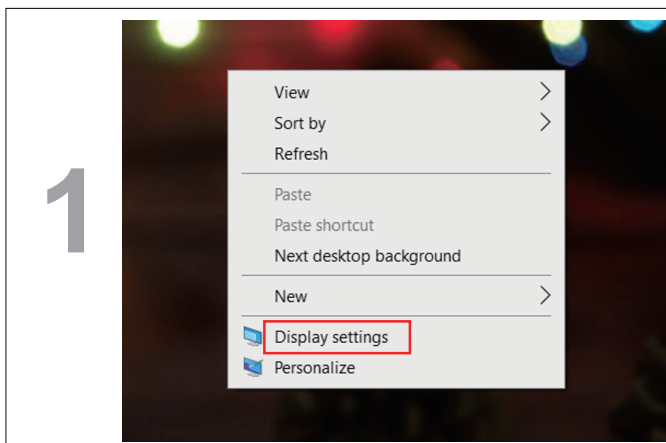
A HDR10 formátumú bemeneti jelekkel kompatibilis.

A kijelző automatikusan aktiválhatja a

HDR funkciót, ha a lejátszó és a tartalom kompatibilis. Kérjük, vegye fel a kapcsolatot az eszköz gyártójával és a tartalomszolgáltatóval az eszköze és a tartalom kompatibilitására vonatkozó tudnivalókat illetően. Kérjük, válassza ki a „KI” lehetőséget a HDR funkcióhoz, amikor nincs szüksége az automatikus aktiválási funkcióra.

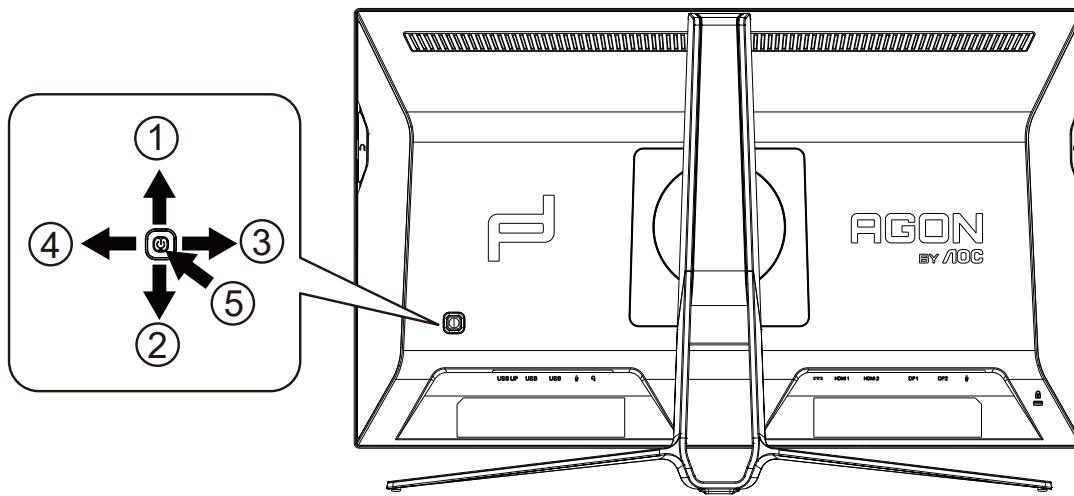
Megjegyzés:

1. Nincs szükség speciális beállításra a DisplayPort-/HDMI-csatolóhoz a V1703 verziónál korábbi Windows 10 rendszerekben.
2. Csak a HDMI-csatoló áll rendelkezésre, és a DisplayPort-csatoló nem működik a V1703 Windows 10 rendszerekben.
 - a. A kijelző 2560 x 1440 felbontásra van állítva, és a HDR beállítása BE. Ilyen körülmények között a képernyő egy kissé elhalványulhat, ami azt jelzi, hogy a HDR aktiválódott.
 - b. Miután belépett az alkalmazásba, az optimális HDR-effektust úgy érheti el, ha a felbontást 2560 x 1440 értékre állítja (ha ez lehetséges).



Beállítás

Gyorsgombok



1	Forrás/Fel
2	Tárcsázási pont/Le
3	Játékmód/Bal
4	Fényeffektus/Jobbra
5	Főkapcsoló/Menü/Enter

Főkapcsoló/Menü/Enter

Nyomja meg a Főkapcsoló gombot a monitor bekapcsolásához.

Ha nem látható az OSD, nyomja meg az OSD megjelenítéséhez vagy a kiválasztott elem megerősítéséhez. Nyomja meg körülbelül 2 másodpercig a monitor kikapcsolásához.

Tárcsázási pont/Le

Ha nem áll rendelkezésre képernyőn megjelenő (OSD) menü, nyomja meg a Dial Point (Tárcsázási pont) gombot a tárcsázási pont megjelenítéséhez vagy elrejtéséhez.

Játékmód/Bal

Ha nem áll rendelkezésre OSD-menü, nyomja meg a „Bal” gombot a játékmód funkció megnyitásához, majd a „Bal” vagy „Jobb” gomb megnyomásával kiválaszthatja a kívánt játékmódot (FPS, RTS, Autóverseny, 1. játékos, 2. játékos vagy 3. játékos) a különböző játéktípusok alapján.

Fényeffektus/Jobbra

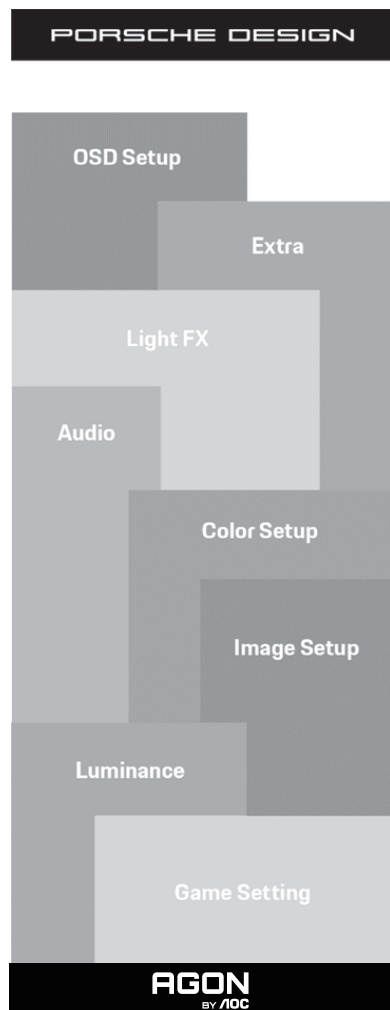
Ha nem áll rendelkezésre OSD, nyomja meg a „jobb” gombot a Fényeffektus funkció aktiválásához.

Forrás/Fel

Amikor az OSD-menü be van zárva, nyomja meg a Source (Forrás) gombot, ami Forrásválasztó gyorsgombként fog működni.

OSD Setting (OSD beállítás)

Alapvető és egyszerű utasítások a vezérlőgombokon.



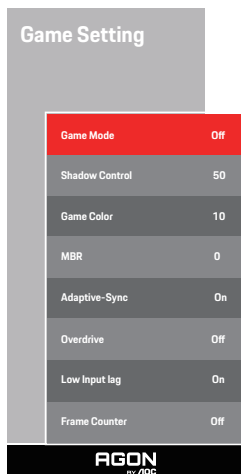
- 1). Nyomja meg a MENÜ gombot az OSD ablak aktiválásához.
- 2). OSD lezárás/kioldás funkció: Az OSD lezárásához vagy kioldásához nyomja meg és tartsa lenyomva a Le gombot 10 másodpercoig, amikor az OSD funkció nem aktív.

Megjegyzés:

- 1). Ha a termék csak egy jelbemenettel rendelkezik, a „Bemenetválasztás” elem le van tiltva.
- 2). ECO módok (a Nomál mód kivételével), DCR és DCB mód - a négy állapot közül csak egy létezhet.

Game Setting (Játékbeállítás)

PORSCHE DESIGN



Game Mode (Játék mód)	FPS	FPS (lövöldözős) játékokhoz. Javítja a sötét jelenetek részletességét.
	RTS	RTS (valós idejű stratégiai) játékokhoz használható. Javítja a képminőséget.
	Racing (Autóverseny)	Versenyzős játékokhoz megfelelő üzemmód. A lehető leggyorsabb válaszidőt és magas szintelítettséget biztosít.
	Gamer 1 (1. játékos)	A felhasználó egyéni beállításai 1. játékosként vannak elmentve.
	Gamer 2 (2. játékos)	A felhasználó egyéni beállításai 2. játékosként vannak elmentve.
	Gamer 3 (3. játékos)	A felhasználó egyéni beállításai 3. játékosként vannak elmentve.
	Off (Ki)	Nincs optimalizálás a Smart image game által
Shadow Control (Árnyék szabályozása)	0-100	Az árnyék szabályozásának alapértelmezett beállítása 50, amelyet a felhasználó 50-100 értékre vagy nullára állíthat, hogy növelje a kontrasztot, és tiszta legyen a kép. 1. Ha a kép túl sötét, és emiatt nem lehet tisztán látni a részleteket, állítsa a beállítást 50-ről 100-ra, hogy a kép tiszta legyen. 2. Ha a kép túl fehér, és emiatt nem lehet tisztán látni a részleteket, állítsa a beállítást 50-ről 0-ra, hogy a kép tiszta legyen.
Game Color (Játékszín)	0-20	A Játékszín 0-20 szintet biztosít, amelyekkel beállíthatja a szintelítettséget a jobb képminőség érdekében.
MBR	0-20	A képelmosódás-csökkentés szintjét állítja be.
Adaptive-Sync	On/Off (Be/Ki)	A Adaptive-Sync letiltása vagy engedélyezése.
OverDrive	Weak (Gyenge)	A válaszidő beállítása.
	Medium (Közepes)	
	Strong (Erős)	
	Boost	
	Off (Ki)	

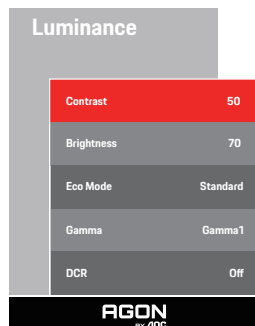
Low input Lag (Alacsony bemeneti késleltetés)	On/Off (Be/Ki)	A bemeneti késleltetés csökkentéséhez kapcsolja ki a képpuffert.
Frame Counter (Keretszámláló)	Ki / Jobbra fel / Jobbra le / Balra le / Balra fel	F frekvencia megjelenítése a kijelölt sarokban (A képkockaszámláló csak AMD videokártyával működik.)

Megjegyzés:

- 1) Az MBR és Overdrive Boost funkciók csak kikapcsolt Adaptive-Sync és legfeljebb 75 Hz képfrekvencia mellett érhetőek el.
- 2) The screen brightness will be reduced when adjusting MBR or Over driver setting to Boost.
- 3) Ha a HDR beállítása "nincs kikapcsolva" az "Image Setup" (Képbeállítás) alatt, és a bemeneti jel HDR-tartalommal rendelkezik, a "Game Mode" (Játékmód), "Shadow Control" (Árnyékvezérlés), "Game Color" (Játékszín) és "MBR" elemek nem állíthatók a "Game Setting" (Játékbeállítás) alatt. A "Boost" (Növelés) nem elérhető "Overdrive" (Túlhajtás) alatt.

Luminance (Fényesség)

PORSCHE DESIGN



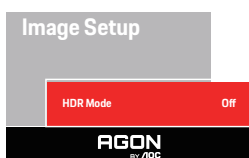
Contrast (Kontraszt)	0-100	Kontraszt digitális regiszterből.
Brightness (Fényerő)	0-100	Háttérvilágítás beállítása
Eco mode (Eco mód)	Standard (Normál)	Normál mód
	Text (Szöveg)	Szöveges mód
	Internet	Internet mód
	Game (Játék)	Játék mód
	Movie (Film)	Film mód
	Sports (Sport)	Sport mód
	Reading (Olvasás)	Olvasás mód
Gamma	Gamma1	Gamma 1 beállítása
	Gamma2	Gamma 2 beállítása
	Gamma3	Gamma 3 beállítása
DCR	Off (Ki)/ On (Be)	A dinamikus kontrasztarány funkció letiltása/ engedélyezése.

Megjegyzés:

Ha a „Képbeállítások” alatt a HDR-beállítás „nem ki” -ra van állítva, és a bemeneti forrás HDR-tartalommal rendelkezik, a „fényerő” nem állítható.

Image Setup (Kép beállítása)

PORSCHE DESIGN



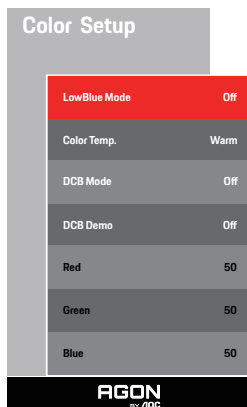
HDR	Off / DisplayHDR / HDR Picture / HDR Movie / HDR Game	A HDR letiltására vagy engedélyezésére való
HDR Mode (HDR mód)	Off / HDR Picture / HDR Movie / HDR Game	HDR mód engedélyezése vagy letiltása

Megjegyzés:

HDR észlelése esetén a HDR opció beállítás céljából megjelenik. Ha nem észlelhető HDR, a HDR mód opció beállítás céljából megjelenik.

Color Setup (Színbeállítás)

PORSCHE DESIGN

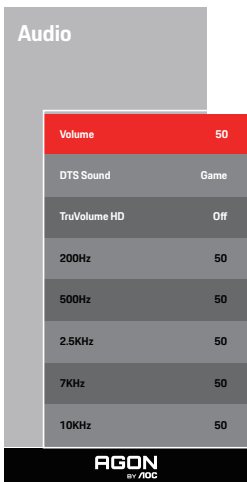


LowBlue Mode (Alacsony kék fény mód)	Ki / Multimédia / Internet / Iroda / Olvasás		Csökkentse a kék fényhullámot a színhőmérséklet módosításával.
Color Temp. (Színhőmérs.)	Warm (Meleg)		A meleg színhőmérséklet adatainak előhívása az EEPROM memóriából.
	Normal (Normál)		A normál színhőmérséklet adatainak előhívása az EEPROM memóriából.
	Cool (Hideg)		A hideg színhőmérséklet adatainak előhívása az EEPROM memóriából.
	sRGB		Az sRGB színhőmérséklet adatainak előhívása az EEPROM memóriából.
	User (Felhasználó)	Red (Vörös)	Vörös erősítés a digitális regiszterből.
	Green (Zöld)	Zöld erősítés a digitális regiszterből.	
	Blue (Kék)	Kék erősítés a digitális regiszterből.	
DCB Mode (DCB mód)	Off (Ki)		
	Full Enhance (Teljes javítás)	BE vagy KI.	A Teljes javítás mód engedélyezése vagy letiltása
	Nature Skin (Természetes bőrtónus)	BE vagy KI.	A Természetes bőrtónus mód engedélyezése vagy letiltása
	Green Field (Zöld mező)	BE vagy KI.	A Zöld mező mód engedélyezése vagy letiltása
	Sky-blue (Kék ég)	BE vagy KI.	Az Kék égbolt mód engedélyezése vagy letiltása
	Auto Detect (Automata észlelés)	BE vagy KI.	Az Automata észlelés mód engedélyezése vagy letiltása
DCB Demo (DCB demó)		BE vagy KI.	A demó letiltása vagy engedélyezése

Megjegyzés:

Ha a HDR beállítása "nincs kikapcsolva" az "Image Setup" (Képbeállítás) alatt, és a bemeneti jel HDR-tartalommal rendelkezik, a "Color Setup" (Színbeállítás) nem állítható.

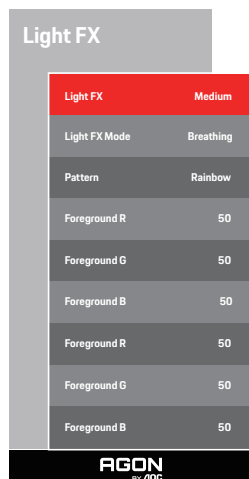
Audio



Volume (Hangerő)	0-100	Hangerő-beállítás módosítása
DTS Sound (DTS hang)	Játék / Rock / Klasszikus / Élő / Színház / Ki	Válassza ki a DTS Sound (DTS hang) üzemmódot. Megjegyzés: Az üzemmód váltása akár 2 másodpercig is eltarthat.
TruVolume HD	Off (Ki)/ On (Be)	A TruVolume HD letiltása vagy engedélyezése
200Hz	0-100	Alacsony frekvenciás hang, továbbá a tónus akkordjának alaphangja.
500Hz	0-100	Elsősorban a vokál (pl. ének, felolvasás) kiemelésére való, és megerősíti a vokál testességét és erejét.
2.5KHz	0-100	Ez a frekvencia erőteljes, átható erővel bír és használható a hang csengésének és tisztaságának kiemelésére.
7KHz	0-100	Kiemeli a vokál tisztaságát.
10KHz	0-100	A zene nagy hangmagasságú tartománya a leginkább érzékeny a hang magas frekvenciás teljesítményére.

Light FX (Fényeffektus)

PORSCHE DESIGN



Light FX (Fényeffektus)	Ki / Alacsony / Közepes / Erős	Válassza ki a Light FX intenzitását.
Light FX Mode (Fényeffektus mód)	Audió / Statikus / Egyszerű eltolás / Átmenetes eltolás / Egyszerű kitöltés / 1 irányú kitöltés / 2 irányú kitöltés / Lélegzés / Mozgó pont / Nagyítás / Fakulás / Vízhullám / Villogó / Demó	Válassza ki a Fényeffektus módot
Pattern (Minta)	Piros / Zöld / Kék / Felhasználói	Válassza ki a Fényeffektus minta
ForegroundR (Előtér - R (piros))	0-100	A felhasználó módosíthatja a fényeffektus elülső színét, ha a Minta beállítás Felhasználói értékre van állítva.
ForegroundG (Előtér - G (zöld))		
ForegroundB (Előtér - B (kék))		
BackgroundR (Háttér - R (piros))	0-100	A felhasználó módosíthatja a fényeffektus háttérszínét, ha a Minta beállítás Felhasználói értékre van állítva.
BackgroundG (Háttér - G (zöld))		
BackgroundB (Háttér - B (kék))		

Extra

PORSCHE DESIGN

Extra

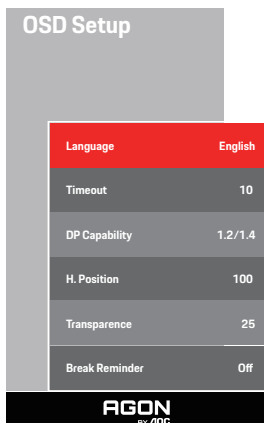
Input Select	Auto
Off Timer	0
Image Ratio	Wide
DDC/CI	Yes
Reset	No
Resolution: 2560 H x 1440 V SDR	
H.Frequency: 89 KHz	
V.Frequency: 60 Hz	

AGON
by AOC

Input Select (Bemenetválasztás)	AUTO/HDMI1/HDMI2/DP1/ DP2	Bemeneti jelforrás választása
Off timer (Kikapcsolási időzítő)	0-24 óra	A tápfeszültség kikapcsolási idejének kiválasztásához való
Image Ratio (Képarány)	Széles / 4:3 / 1:1 / 17"(4:3) / 19"(4:3) / 19"(5:4) / 19"W(16:10) / 21.5"W(16:9) / 22"W(16:10) / 23"W(16:9) / 23.6"W(16:9) / 24"W(16:9)	A megjelenítési képarány kiválasztására való.
DDC/CI	igen vagy nem	A DDC/CI támogatás BE-/KIKAPCSOLÁSA
Reset (Alaphelyzet)	ENERGY STAR® vagy Nem	A menü visszaállítása alapértékekre (ENERGY STAR® csak bizonyos típusokon elérhető)

OSD Setup (OSD beállítása)

PORSCHE DESIGN



Language (Nyelv)		Az OSD nyelv kiválasztásához.
Timeout (Időtúllépés)	5-120	Az OSD időtúllépésének idejét állítja be.
DP Capability (DP képesség)	1.1/1.2/1.4	Ne feledje, hogy kizárólag a DP1.2/DP1.4 támogatja a szabad szinkronizálást.
H. Position (V. helyzet)	0-100	Az OSD vízszintes helyzetének beállítására szolgál
Transparence (Átlátszóság)	0-100	Az OSD átlátszóságának beállítására szolgál.
Break Reminder (Szünet emlékeztető)	BE vagy KI.	Szünetre emlékeztet, ha a felhasználó több mint 1 órán keresztül folyamatosan dolgozik.

Megjegyzés:

Ha a DP videó tartalom támogatja a DP1.2/DP1.4 szabványt, válassza a DP1.2/DP1.4 elemet a DP kompatibilitás érdekében. Ellenkező esetben válassza a DP1.1 lehetőséget.

LED jelzőfény

Állapot	LED színe
Teljes bekapcsolás üzemmód	Fehér
Aktív kikapcsolás üzemmód	Fehér villogó

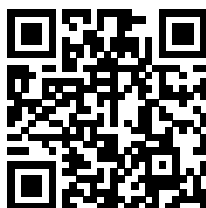
Hibaelhárítás

Probléma és kérdés	Lehetséges megoldások
A bekapcsolt állapotot jelző LED NEM világít	Győződjön meg arról, hogy az üzemkapcsoló be van kapcsolva, és hogy megfelelően csatlakozik a hálózati tápkábel egy földelt konnektorhoz, illetve a monitorhoz.
Nincs kép a képernyőn	<ul style="list-style-type: none"> • Megfelelően csatlakozik a hálózati tápkábel? Ellenőrizze a tápkábel csatlakozását és az áramforrást. • Helyesen csatlakozik a kábel? (a D-sub kábel segítségével csatlakoztatva) Ellenőrizze a D-sub kábel csatlakozását. (a HDMI kábel segítségével csatlakoztatva) Ellenőrizze a HDMI kábel csatlakozását. (a DP-kábel segítségével csatlakoztatva) Ellenőrizze a DP-kábel csatlakozását. * D-Sub/HDMI/DP-bemenet nem minden készüléktípuson áll rendelkezésre. • Ha a tápfeszültség be van kapcsolva, indítsa újra a számítógépet a kezdeti képernyő (a bejelentkező képernyő) megjelenítéséhez. Ha megjelenik a kezdeti képernyő (bejelentkezési képernyő), indítsa el a számítógépet a megfelelő módban (Windows 7/8/10 használata esetén biztonságos módban), majd módosítsa a videokártya frekvenciáját. (Lásd az Optimális felbontás beállítása című részt) Ha a kezdeti képernyő (bejelentkezési képernyő) nem jelenik meg, vegye fel a kapcsolatot az ügyfélszolgálatával vagy a viszonteladóval. • A következő üzenet jelenik meg a képen: „Nem támogatott bemenet”? Ezt az üzenetet akkor láthatja, ha a videokártya frekvenciája/felbontása túllépi a monitor működési tartományát. Állítsa át a felbontást és a frekvenciát olyan értékre, amelyet a monitor megfelelően képes kezelni. • Győződjön meg arról, hogy telepítették az AOC monitor illesztőprogramokat.
A kép életlen és szellemképes	Állítsa be a kontraszt és fényerő értékeit. Nyomja meg az auto. beállításhoz. Ne használjon hosszabbító kábelt vagy kapcsolódobozt. Csatlakoztassa a monitor jelkábelének csatlakozóját közvetlenül a számítógép hátulján lévő kék színű csatlakozóhoz.
A kép ugrik, vibrál vagy hullámos minta van jelen	Helyezze el az elektromos zavart okozó elektromos berendezéseket a lehető legtávolabbra a monitortól. A monitor által támogatott maximális képfrissítési frekvenciát használja, amely a Ön által használt felbontás mellett lehetséges.
A monitor Aktív kikapcsolás üzemmódban ragadt.	Ellenőrizze, hogy a számítógép üzemkapcsolója bekapcsolt (ON) állásban van. Ellenőrizze, hogy a grafikus kártya megfelelően illeszkedik a foglalatába az alaplapon. Győződjön meg arról, hogy a monitor videokábele megfelelően csatlakozik a számítógéphez. Ellenőrizze a monitor videokábelét, és győződjön meg arról, hogy nem görbült el egy érintkező sem. Ellenőrizze, hogy a számítógép működőképes a CAPS LOCK billentyű megnyomásával a billentyűzeten, és figyelje meg, hogy kigyullad-e a CAPS LOCK LED. A LED-nek BE, illetve KI kell kapcsolódnia, amikor megnyomják a CAPS LOCK billentyűt.
Valamelyik alapszín hiányzik (VÖRÖS, ZÖLD vagy KÉK)	Ellenőrizze a monitor videokábelét, és győződjön meg arról, hogy nem görbült el egy érintkező sem. Győződjön meg arról, hogy a monitor videokábele megfelelően csatlakozik a számítógéphez.
A kép nincs középen, illetve megfelelő méretre állítva	Állítsa be a kép vízszintes és függőleges helyzetét, vagy nyomja meg a gyorsgombot (AUTO).
A kép színe hibás (a fehér nem tűnik fehérnek)	Állítsa be az RGB színegyensúlyt vagy válassza kívánt színhőmérsékletet.
Vízszintes vagy függőleges zavarok a képernyőn	Használja a Windows 7/8/10 leállítás módját a ÓRAJEL és FÓKUSZ elemek beállításához. Nyomja meg az auto. beállításhoz.
Szabályozás és szerviz	Tekintse meg a Szabályozás és szerviz információt, amely megtalálható a CD-n lévő kézikönyvben vagy a www.aoc.com oldalon (ahol a Támogatás oldalon megtalálhatja az Ön országában megvásárolt típushoz tartozó Szabályozási és szerviz információkat).

Műszaki adatok

Általános specifikáció

Panel	Típus neve	PD27S		
	Megjelenítő-rendszer	Színes TFT LCD		
	Hasznos képméret	68,5 cm átlósan		
	Képpont-méret	0,2331mm (V) × 0,2331mm (F)		
Egyebek	Vízszintes pásztázási tartomány	30~230kHz (HDMI) 30~255kHz (DP)		
	Vízszintes pásztázási méret (maximum)	596.736 mm		
	Függőleges pásztázási tartomány	48~144Hz (HDMI) 48~170Hz (DP)		
	Függőleges pásztázási méret (maximum)	335.664 mm		
	Optimális alapfelbontás	2560 x 1440@60Hz		
	Max resolution	2560 x 1440@144Hz (HDMI) 2560 x 1440@170Hz (DP)		
	Plug & Play	VESA DDC2B/CI		
	Áramforrás	20Vdc, 6,0A		
	Energiafogyasztás	Jellemző (alapértelmezett fényerő és kontraszt)	36 W	
		Max. (fényerő = 100, kontraszt =100)	≤ 120 W	
Készenléti üzemmód		≤ 0,5 W		
Fizikai jellemzők	Csatlakozó típusa	HDMI/ DP/ USB/ Mikrofonbemenet		
	Jelkábel típusa	Leválasztható		
Környezeti adatok	Hőmérséklet	Működés	0°~ 40°	
		Üzemen kívül	-25°~ 55°	
	Relatív páratartalom	Működés	10% – 85% (nem lecsapódó)	
		Üzemen kívül	5% – 93% (nem lecsapódó)	
	Tengerszint feletti magasság	Működés	0-5000 m (0~16 404 láb)	
		Üzemen kívül	0~ 12192 m (0~40 000 láb)	



Alapvető Megjelenítési Üzem módok

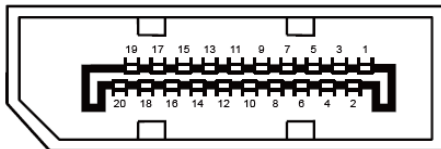
NORMÁL	FELBONTÁS	VÍZSZINTES FREKVENCIA (kHz)	FÜGGŐLEGES FREKVENCIA (Hz)
VGA	640x480@60Hz	31,469	59,94
VGA	640x480@67Hz	35	66,667
VGA	640x480@72Hz	37,861	72,809
VGA	640x480@75Hz	37,5	75
VGA	640x480@100Hz	51,08	99,769
VGA	640x480@120Hz	61,91	119,518
DOS MODE	720x400@70Hz	31,469	70,087
DOS MODE	720x480@60Hz	29,855	59,710
SD	720x576@50Hz	31,25	50
SVGA	800x600@56Hz	35,156	56,25
SVGA	800x600@60Hz	37,879	60,317
SVGA	800x600@72Hz	48,077	72,188
SVGA	800x600@75Hz	46,875	75
SVGA	800x600@100Hz	63,684	99,662
SVGA	800x600@120Hz	76,302	119,97
SVGA	832x624@75Hz	49,725	74,551
XGA	1024x768@60Hz	48,363	60,004
XGA	1024x768@70Hz	56,476	70,069
XGA	1024x768@75Hz	60,023	75,029
XGA	1024x768@100Hz	81,577	99,972
XGA	1024x768@120Hz	97,551	119,989
SXGA	1280x1024@60Hz	63,981	60,02
SXGA	1280x1024@75Hz	79,975	75,025
Full HD	1920x1080@60Hz	67,5	60
Full HD	1920x1080@120Hz	137,26	120
QHD	2560x1440@60Hz	88,787	59,951
QHD	2560x1440@120Hz	182,817	119,880
QHD	2560x1440@144Hz	222,056	143,912
QHD (for DP)	2560x1440@165Hz	242,551	165
QHD (for DP)	2560x1440@170Hz	249,901	170

Csatlakozó érintkező-kiosztása



19 érintkezős jelkábel színes megjelenítőhöz

PIN-kódot	Jel elnevezése	PIN-kódot	Jel elnevezése	PIN-kódot	Jel elnevezése
1.	TMDS adatok 2+	9.	TMDS adatok 0-	17.	DDC/CEC földelés
2.	TMDS adatok 2 árnyékolás	10.	TMDS Időzítés +	18.	+5V táp
3.	TMDS adatok 2-	11.	TMDS Időzítés árnyékolás	19.	Hot Plug érzékelés
4.	TMDS adatok 1+	12.	TMDS időzítés		
5.	TMDS adatok 1 Árnyékolás	13.	CEC		
6.	TMDS adatok 1-	14.	Fenntartva (Nincs összeköttetés az eszközön)		
7.	TMDS adatok 0+	15.	SCL		
8.	TMDS adatok 0 árnyékolás	16.	SDA		



20 érintkezős jelkábel színes megjelenítőhöz

PIN-kódot	Jel elnevezése	PIN-kódot	Jel elnevezése
1	ML_Lane 3 (n)	11	GND
2	GND	12	ML_Lane 0 (p)
3	ML_Lane 3 (p)	13	CONFIG1
4	ML_Lane 2 (n)	14	CONFIG2
5	GND	15	AUX_CH(p)
6	ML_Lane 2 (p)	16	GND
7	ML_Lane 1 (n)	17	AUX_CH(n)
8	GND	18	Hot Plug érzékelés
9	ML_Lane 1 (p)	19	Return DP_PWR
10	ML_Lane 0 (n)	20	DP_PWR

Plug and Play

Plug and Play DDC2B szolgáltatás

Ez a monitor VESA DDC2B képességekkel van ellátva a VESA DDC SZABVÁNY előírásainak megfelelően. Lehetővé teszi, hogy a monitor közölje a gazdarendszerrel azonosító adatait, illetve az alkalmazott DDC szintjétől függően további adatokat közöljön megjelenítési képességeit illetően.

A DDC2B az I2C protokollra épülő, kétirányú adatcsatorna. A gazdagép a DDC2B csatornán keresztül kérheti az EDID adatokat.



A DTS-szabadalmak megtekintéséhez látogasson el a <http://patents.dts.com> webhelyre. A gyártás a DTS Licensing Limited engedélyével történik. A DTS, a szimbólum, illetve a DTS és a szimbólum együttese bejegyzett védjegyek, és a DTS Sound a DTS, Inc. névjegye. © DTS, Inc. Minden jog fenntartva.