

PORSCHE DESIGN

AGON
BY AOC

User Manual

PD27S

www.aoc.com

©2022 AOC. All rights reserved

Безопасност	1
Национални конвенции	1
Захранване	2
Инсталация	3
Почистване	4
Други	5
Настройки	6
Съдържание на опаковката	6
Нагласяне ъгъла на гледане	7
Свързване на монитора	8
Функция за Adaptive-Sync	9
HDR	10
Настройване	11
Бързи клавиши	11
OSD Setting (Настройка на екранното меню)	12
Game Setting (Настройка за игри)	13
Luminance (Осветеност)	15
Image Setup (Настройка на изображението)	16
Color Setup (Настройки на цветовете)	17
Audio	18
Light FX	19
Extra (Допълнителни)	20
OSD Setup (Настройка на екранното меню)	21
LED (светодиоден) индикатор	22
Отстраняване на неизправности	23
Спецификация	24
Общи спецификации	24
Предварително настроени екранни режими	25
Разпределение на изводите	26
Plug and Play	27

Безопасност

Национални конвенции

Конвенциите за условните обозначения, използвани в този документ, се описват в подразделите по-долу.

Забележки, знаци за внимание и предупреждения

В цялото ръководство определени части от текста са придружени от икона и са написани с получер шрифт или в курсив. Тези части съдържат забележки, бележки за внимание и предупреждения и се използват по следния начин:



ЗАБЕЛЕЖКА: ЗАБЕЛЕЖКА съдържа важни сведения, които ще помогнат да използвате по-добре компютърната си система.





ВНИМАНИЕ: ВНИМАНИЕ посочва потенциален риск от повреда на хардуера или загуба на данни и съвет как да избегнете проблема.





ПРЕДУПРЕЖДЕНИЕ: ПРЕДУПРЕЖДЕНИЕ показва възможно телесно нараняване и казва как да се избегне проблемът. Някои предупреждения могат да се появят в алтернативни формати и да не са придружени от икона. В тези случаи конкретното представяне на предупреждението се изисква от съответния регулаторен орган.


Захранване


 Характеристики на захранването трябва да съответстват на посочените на етикета на монитора. Ако не сте сигурни за електрозахранването в сградата, обърнете се към Вашия доставчик или местната електрическа компания.

 Мониторът има щепсел с три крачета, с трети (заземяващ) щифт. Щепселът може да се вкара само в контакт със заземяване като защитна функция. Ако щепселът не съответства на контакта, извикайте електротехник да монтира подходящ контакт или използвайте адаптер за заземяване на уреда. Не премахвайте защитата на заземяващия щепсел.

 Изключете уреда по време на гръмотевична буря или когато няма да го използвате дълго време. Това ще предпази монитора от повреди причинени от свръхнапрежение.

 Не претоварвайте захранващите кабели и удължители. Претоварването може да доведе до пожар или токов удар.

 За гарантиране на надеждно функциониране, използвайте монитора само с одобрени от UL компютри, които имат подходящо конфигурирани куплунги с маркировка 100-240V AC, най-малко 5A.

 Контактът трябва да се намира близо до устройството и да бъде лесно достъпен.

Инсталация

! Не поставяйте монитора на нестабилна количка, стойка, триножник, конзола или маса. При падане мониторът може да нарани някого и да се повреди. Използвайте само количка, стойка, триножник, конзола или маса, препоръчани от производителя или продавани заедно с този продукт. Спазвайте указанията на производителя при монтажа и използвайте само препоръчаните от производителя монтажни принадлежности. Манипулирането на продукта и принадлежностите да се извършва внимателно.

! Да не се допуска попадането на предмети в цепките на корпуса. Това може да повреди електрическите контури и да причини пожар или токов удар. Да не се допуска попадане на течности върху монитора.

! Да не се оставя с лицевата част върху пода.

! За закрепване на монитора на стена или шкаф използвайте стойка, одобрена от производителя и следвайте указанията към стойката.

! ПРЕДУПРЕЖДЕНИЕ: ЗАХРАНВАЩИ ТРЪБОПРОВОДИ! ОПАСНОСТ ЗА ЖИВОТА ОТ ТОКОВ УДАР!

Вземете подходящи мерки, за да избегнете повреда на хранващите тръбопроводи (електрически, газ, вода) по време на монтаж.

! Около монитора да се остави празно пространство, както е показано по-долу. В противен случай прегряването поради недостатъчна вентилация може да причини пожар или повреда на монитора.

По-долу са показани препоръчителните зони за вентилация при монтаж на монитора на стена или на стойка:

Монтаж на стойка



Почистване


! Корпусът да се почиства редовно с мека кърпа. Да се използват неутрални препарати за петната, тъй като силните препарати могат да разяждат корпуса.

! Да не се допуска проникване на препаратите вътре в продукта при почистване. Да не се използват груби тъкани, които могат да повредят повърхността на екрана.

! Да се откачи захранващият кабел преди почистване на продукта.



Други

 Ако усетите странна миризма, звук или дим от продукта, НЕЗАБАВНО изключете захранването и се свържете със сервизния център.

 Уверете се, че процепите за вентилация не са блокирани от масата или завесите.


 Не излагайте монитора на силни вибрации или силни удари при работа.


 Не удряйте и не изпускайте монитора при работа или транспортиране.

 **ОПАСНОСТ ЗА ЖИВОТА И РИСК ОТ ЗЛОПОЛУКА ЗА ПОДРАСТВАЩИ И ДЕЦА!**

Никога не оставяйте деца без надзор с опаковъчните материали. Опаковъчните материали крият риск от задушаване. Децата често подценяват опасностите.

Винаги дръжте децата далеч от продукта.

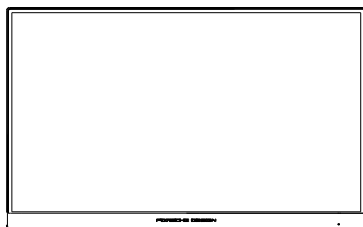
 Запазете всички документи за бъдещи справки. Когато предоставяте този продукт на трети страни, включете инструкциите за инсталация и бележките за безопасност.

 Не поставяйте устройството близо до източници на топлина и го защитавайте от пряка слънчева светлина.

 Никога не излагайте устройството на влажност, кондензация или влага.

Настройки

Съдържание на опаковката



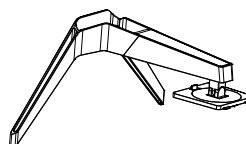
Monitor



Warranty Card



Porsche Design USB Stick



Stand/Base



Power Cable



Adapter



DP Cable



USB Cable



HDMI Cable



Micphone Cable

* Не всички видове сигнални кабели ще се предоставят за всички региони. За потвърждение се свържете с местния дилър или филиал на AOC.



Да се използва само с предоставения захранващ адаптер.

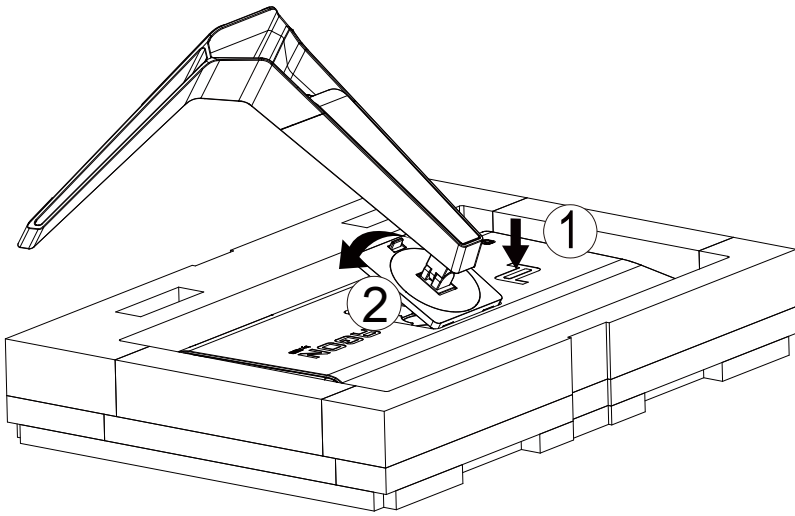
Производители: TPV ELECTRONICS (FUJIAN) CO.,LTD.

Модел: ADPC20120 (изход: 20V DC,6,0A)

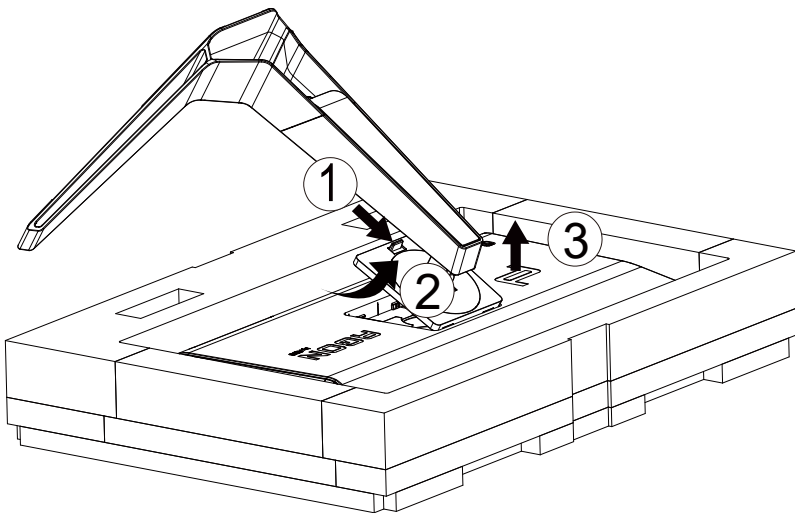
Настройка на стойка и основа

Регулирайте или отстранете основата като следвате стъпките по-долу.

Монтаж:



Отстраняване:

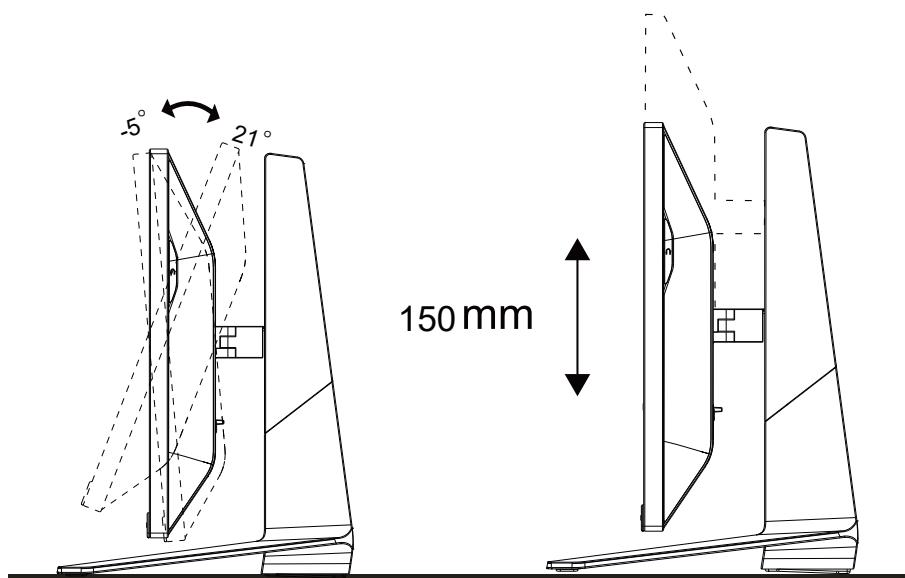


Нагласяне ъгъла на гледане

За оптимални резултати при гледане се препоръчва да гледате първо в монитора, след което да регулирате ъгъла му според предпочитанията си.

Придържайте стойката, за да не преобърнете монитора при промяна на ъгъла.

Можете да променят ъгъла на монитора по следния начин.

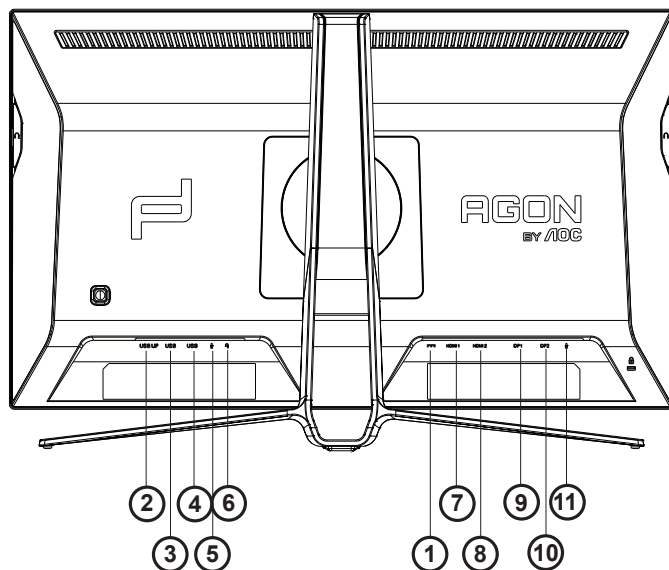


ЗАБЕЛЕЖКА:

Не пипайте екрана при промяна на ъгъла. Това може да причини повреда или счупване на LCD екрана.

Свързване на монитора

Кабелни връзки от задната страна на монитора и компютъра:



1. DC IN
2. USB UP
3. USB+бързо зареждане
4. USB 3.2 Gen1
5. Вход за микрофон
6. Слушалки (в комбинация с микрофон)
7. HDMI1
8. HDMI2
9. DP IN1
10. DP IN2
11. Изход за микрофон (за свързване с компютър)

Свързване с компютър

1. Свържете добре захранващия кабел в задната част на дисплея.
2. Изключете компютъра и извадете захранващия му кабел.
3. Свържете кабела за сигнал на дисплея към видеоконектора от задната страна на вашия компютър.
4. Включете захранващия кабел на вашия компютър и дисплея в близка електрическа розетка.
5. Включете своя компютър и дисплея.

Ако мониторът показва изображение, инсталирането е завършено. Ако не видите изображение, вижте „Отстраняване на неизправности“.

За да защитите оборудването, винаги изключвайте компютъра и LCD монитора преди свързване.

Функция за Adaptive-Sync

1. Функцията Adaptive-Sync работи с DP/HDMI
2. Съвместима видеокарта: Списъкът с препоръки е като показания по-долу. Можете да го видите като посетите www.AMD.com

- Radeon™ RX Vega series
- Radeon™ RX 500 series
- Radeon™ RX 400 series
- Radeon™ R9/R7 300 series (excluding R9 370/X)
- Radeon™ Pro Duo (2016 edition)
- Radeon™ R9 Nano
- Radeon™ R9 Fury series
- Radeon™ R9/R7 200 series (excluding R9 270/X, R9 280/X)

HDR

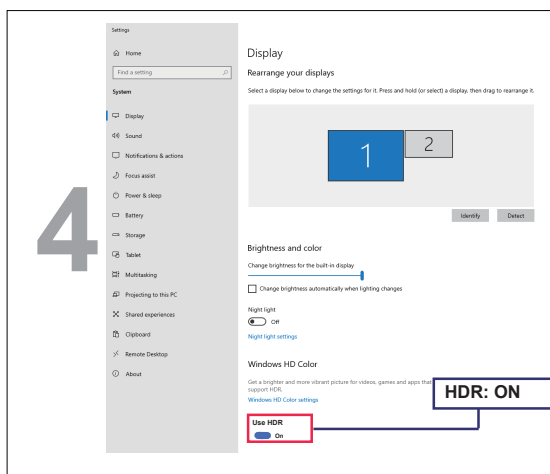
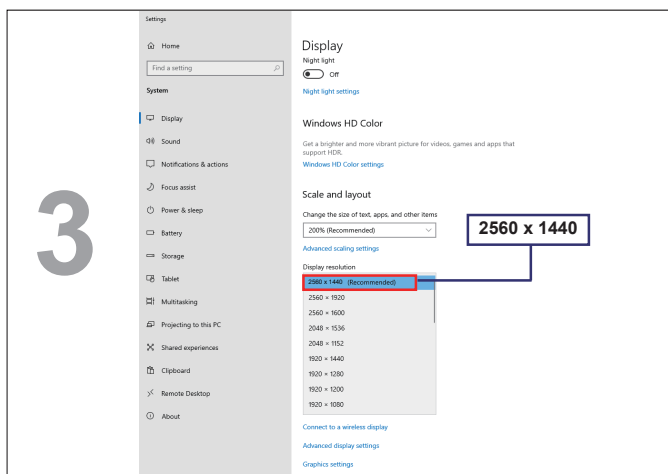
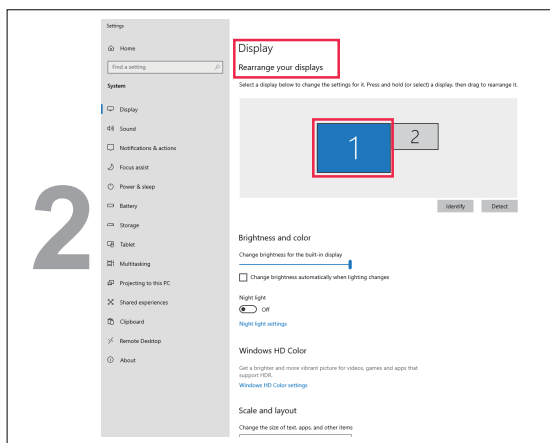
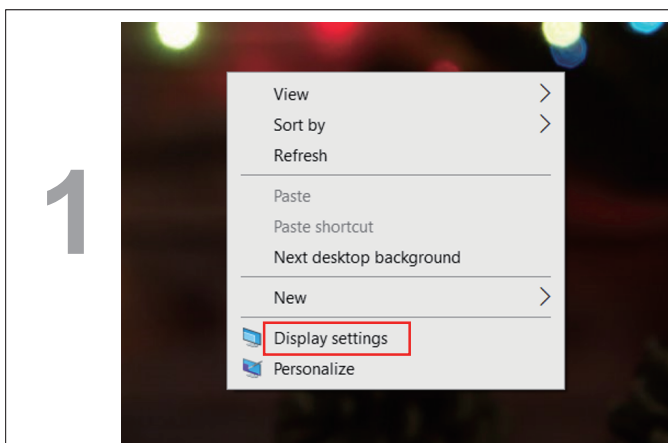
Има съвместимост с входен сигнал във формат HDR10.

Дисплеят може автоматично да

активира HDR функцията, ако плейърът и съдържанието са съвместими. Свържете се с производителя на устройството и доставчика на съдържанието за информация относно съвместимостта между Вашето устройство и съдържанието. Изберете "ИЗКЛ." за HDR функцията, когато не се нуждаете от автоматично активиране на функцията.

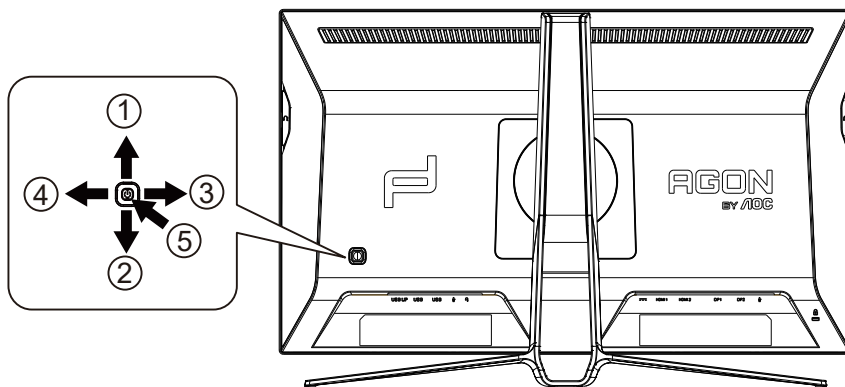
Чрсыхцър:

1. Не е необходима специална настройка за DisplayPort/HDMI интерфейс във версии WIN10 или по-ниски (по-стари) от V1703.
2. Достъпен е само HDMI интерфейс, а DisplayPort интерфейсът не може да функционира във версия WIN10 V1703.
- a. Разделителната способност на екрана е 2560*1440, а за HDR е предварително зададено ВКЛ.. При тези условия екранът може да е леко затъмнен, което показва, че HDR функцията е активирана.
- b. След влизане в приложението, най-добрият HDR ефект може да се постигне, когато се промени разделителната способност на 2560*1440 (ако е налична).



Настройване

Бързи клавиши



1	Източник/Нагоре
2	Двойна точка/Надолу
3	Режим Игри/Вляво
4	Light FX/Надясно
5	Захранване/Меню/Вход

Захранване/Меню/Вход

Натиснете бутона Power (Захранване) за включване на монитора.

Ако няма екранно меню, натиснете, за да покажете екранното меню или да потвърдите избора. Натиснете за около 2 секунди, за да изключите монитора.

Точка за набирание/Надолу

Където няма екранно меню, натиснете бутона Dial Point (Двойна точка), за да покажете/скриете Dial Point (Двойна точка).

Режим Игри/Вляво

Когато няма екранно меню, натиснете клавиша Вляво, за да отворите функцията за режима за игри. После натиснете клавиша Вляво или Вдясно, за да изберете игрови режим (FPS, RTS, Racing (Състезание), Gamer 1 (Играч 1), Gamer 2 (Играч 2) или Gamer 3 (Играч 3)) въз основа на различните типове игри.

Light FX/Надясно

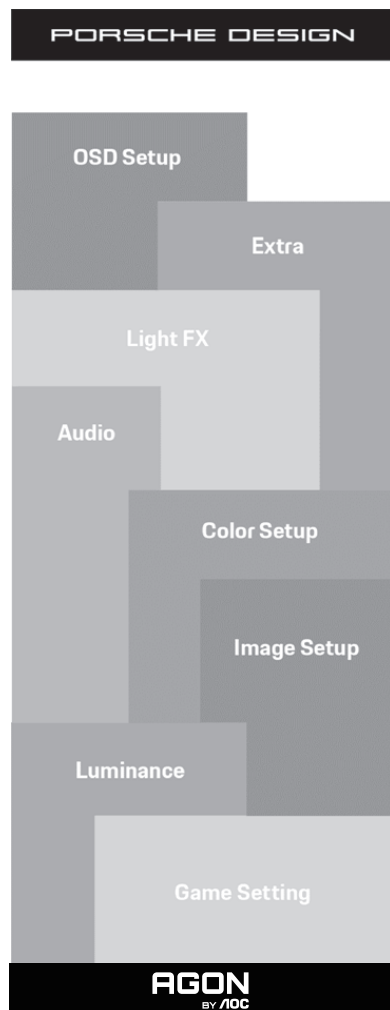
Когато няма екранно меню, натиснете стрелка надясно, за да активирате функцията Light FX.

Източник/Нагоре

Когато екранното меню е затворено, натиснете бутона Източник за функцията за избор на източник.

OSD Setting (Настройка на екранното меню)

Основни и прости инструкции върху клавишите за управление



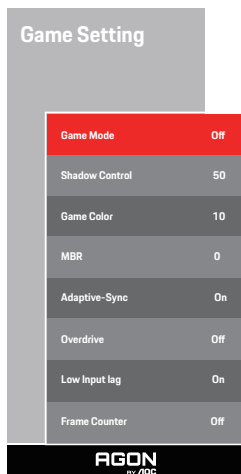
- 1). Натиснете бутона MENU (МЕНЮ), за да активирате прозореца на екранното меню.
- 2). Функция за заключване/отключване на екранното меню: За заключване или отключване на екранното меню, натиснете и задръжте бутона Надолу за 10 секунди, докато функцията на екранното меню не е активна.

Забележка:

- 1). Ако продуктът има само един вход за сигнал, елементът „Input Select“ (Избор на вход) е забранен за конфигуриране.
- 2). ECO режими (освен Standard mode (Стандартен режим)), DCR и DCB за тези четири състояния за тези четири състояния - само едно може да е активно.

Game Setting (Настройка за игри)

PORSCHE DESIGN



Game Mode (Режим за игри)	FPS	За игри FPS (Стрелба от първо лице). Подобрява детайлите на нивата на черното в тъмните теми.
	RTS	За RTS (Стратегия в реално време). Подобрява качеството на изображението.
	Racing (Състезание)	За състезателни игри. Предоставя най-бързото време за отговор и висока наситеност на цветовете.
	Gamer 1 (Играч 1)	Предпочитанията на потребителя, записани като Gamer 1 (Играч 1).
	Gamer 2 (Играч 2)	Предпочитанията на потребителя, записани като Gamer 2 (Играч 2).
	Gamer 3 (Играч 3)	Предпочитанията на потребителя, записани като Gamer 3 (Играч 3).
	Off (изкл.):	Няма оптимизация от Smartimage game
Shadow Control (Управление на сенките)	0-100	<p>Настройката по подразбиране на Shadow Control (Управление на сенките) е 50, тогава крайният потребител може да регулира от 50 до 100 или 0 за увеличаване на контраста за по-ясна картина.</p> <ol style="list-style-type: none"> Ако картината е прекалено тъмна, за да се виждат ясно детайлите, регулирайте от 50 до 100 за по-ясна картина. Ако картината е прекалено бяла, за да се виждат ясно детайлите, регулирайте от 50 до 0 за по-ясна картина.
Game Color (Цвят при игри)	0-20	Цвят при игри ще предостави нива 0-20 за регулиране на наситеността за по-добра картина
MBR	0-20	Регулирайте Motion Blur Reduction (Намаляване на размазване поради движение).
Adaptive-Sync	On (Вкл.)/Off (изкл.)	Забранете или разрешете Adaptive-Sync.

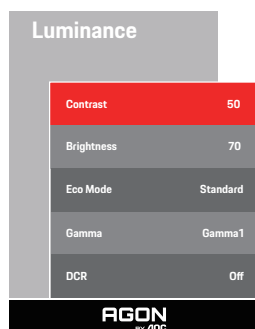
Overdrive (Ускоряване)	Weak (Слабо)	Регулира времето за реакция.
	Medium (Средно)	
	Strong (Силно)	
	Boost	
	Off (Изкл.)	
Low input Lag (Забавяне при ниско качество на входния сигнал)	On (Вкл.)/Off (изкл.)	Изключете буфера, за да намалите забавянето на входния сигнал
Frame Counter (Брояч на кадрите)	Off (Изкл.)/ Right- Up (Вдясно - горе)/ Right-Down(Вдясно - долу)/Left-Down (Вляво - долу)/ Left- Up (Вляво - горе)	Показване на вертикалната честота в избрания ъгъл (Функцията брояч на кадри работи само с видеокарта AMD.)

ЗАБЕЛЕЖКА:

- 1) Функцията MBR и Overdrive Boost са налични само когато опцията Adaptive-Sync е изключена и вертикалната честота е до 75 Hz.
- 2) The screen brightness will be reduced when adjusting MBR or Over driver setting to Boost.
- 3) Когато HDR е non-off (без изключване) под Image Setup (Настройка на изображението) и източникът на входен сигнал е с HDR съдържание, елементите Game Mode (Режим "Игри"), Shadow Control (Контрол на сенките), Game Color (Цвят при игри), MBR не може да се настройват под Game Setting (Настройка на играта). Boost (Усилване) под "Overdrive (Овердрайв) не е достъпно.

Luminance (Осветеност)

PORSCHE DESIGN



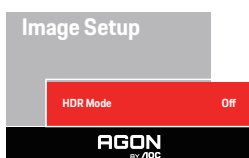
Contrast (Контраст)	0-100	Контраст от дигиталния регистър.
Brightness (Яркост)	0-100	Backlight Adjustment (Регулиране на подсветка)
Eco mode (Икономичен режим)	Standard (Стандарт)	Standard Mode (Стандартен режим)
	Text (Текст)	Text Mode (Текстов режим)
	Internet (Интернет)	Режим за интернет
	Game (Игра)	Game Mode (Режим за игри)
	Movie (Филм)	Режим за филми
	Sports (Спорт)	Режим за спорт.
	Reading (Четене)	Режим за четене
Gamma (Гама)	Gamma 1 (Гама 1)	Настройване за Гама 1
	Gamma 2 (Гама 2)	Регулиране на Гама 2
	Gamma 3 (Гама 3)	Регулиране на Гама 3
DCR	Off (Изкл.)/On (Вкл.)	Включване или изключване на DCR.

ЗАБЕЛЕЖКА:

Когато настройката HDR в Image Setup (Настройка на изображението) е pop-off (без изключване) и входният източник е с HDR съдържание, Luminance (Осветеност) не може да се регулира.

Image Setup (Настройка на изображението)

PORSCHE DESIGN



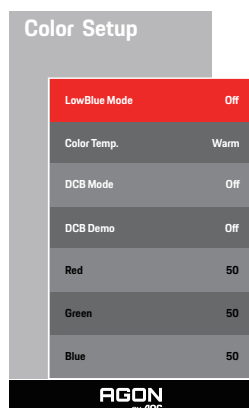
HDR	Off / DisplayHDR / HDR Picture / HDR Movie / HDR Game	Включване или изключване на HDR.
HDR Mode (HDR режим)	Off / HDR Picture / HDR Movie / HDR Game	Забрани или разреши HDR Mode (HDR режим)

ЗАБЕЛЕЖКА:

Когато се открие HDR, се извежда опцията HDR за настройка; когато не се открива HDR, се показва опцията HDR Mode (HDR режим) за настройка.

Color Setup (Настройки на цветовете)

PORSCHE DESIGN

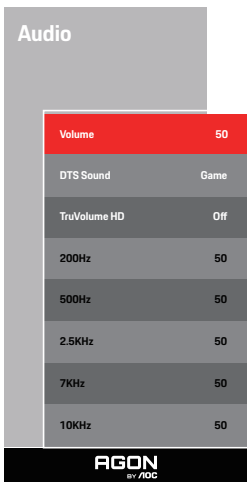


LowBlue Mode (Режим LowBlue)	Off (Изкл.)/ Multimedia (Мултимедия)/Internet (Интернет)/ Office (Офис)/ Reading (Четене)		Намалете вълната на синята светлина като управлявате цветовете температура.
Color Temp. (Цветова температура)	Warm (Топли цветове)		Връща топла температура на цветовете от EEPROM.
	Normal (Нормален режим)		Връща нормална температура на цветовете от EEPROM.
	Cool (Студени цветове)		Връща студена температура на цветовете от EEPROM.
	sRGB		Връща sRGB температура на цветовете от EEPROM.
	User (Потребител)	Red (Червено)	
Green (Зелено)			Усилване на зеленото от дигиталния регистър.
Blue (Синьо)			Усилване на синьото от дигиталния регистър.
DCB Mode (DCB режим)	Off (Изкл.)		
	Full Enhance (Пълно усилване)	вкл. или изкл.	Забранява или разрешава режим пълно усилване.
	Nature Skin (Естествена кожа)	вкл. или изкл.	Забранява или разрешава режим на естествена кожа.
	Green Field (Зелено поле)	вкл. или изкл.	Включване или изключване на режим зелено поле.
	Sky-blue (Небесно синьо)	вкл. или изкл.	Забранява или разрешава режим за небесно синьо.
	Auto Detect (Автоматично откриване)	вкл. или изкл.	Забранява или разрешава режим за автоматично откриване.
DCB Demo (Демонстрация DCB)		Вкл. или изкл.	Забраняване или разрешаване на демо режим.

ЗАБЕЛЕЖКА:

Когато настройката HDR в Image Setup (Настройка на изображението) е pop-off (без изключване) и входният източник е с HDR съдържание, Color Setup (Настройка на цветовете) не може да се регулира.

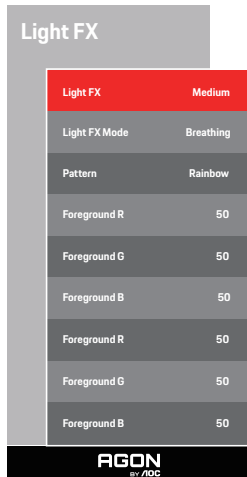
Audio




Volume (Сила на звука)	0-100	Регулиране на настройката за сила на звука
DTS Sound (DTS звук)	Игра / Рок / Класика / На живо / Театър / Изкл	"Изберете режим DTS Sound (DTS звук) Забележка: Превключването на режимите може да отнеме до 2 секунди."
TruVolume HD	On (Вкл.)/Off (изкл.)	Забранете или разрешете TruVolume HD.
200Hz	0-100	Басов звук с ниска честота, също основната звукова честота на акорда
500Hz	0-100	Използва се основно за вокали (напр. пеене, четене), подсилва дебелината и силата на вокалите.
2.5KHz	0-100	Тази честота има силна проникваща мощ и може да се използва за подобряване на яркостта и чистотата на звука.
7KHz	0-100	Усилване на чистотата на вокалите.
10KHz	0-100	Високата зона на музиката е най-чувствителна към представянето на високите честоти на звука.

Light FX

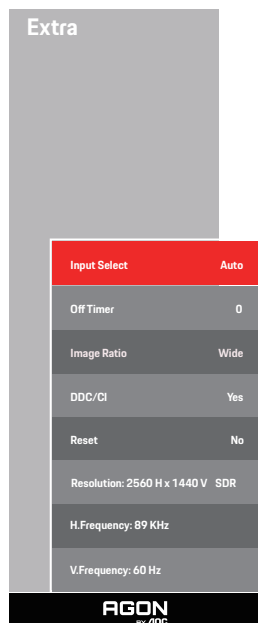
PORSCHE DESIGN



	Light FX	Off (Изкл.) / Low (Ниско) / Medium (Средно) / Strong (Силно)	Изберете интензитета на Light FX.
	Light FX Mode (Light FX режим)	Audio (Звук) / Static (Статичен) / Simple Shift (Опростено отместване) / Gradient Shift (Отместване на градиент) / Simple Filling (Опростено запълване) / 1 Way Filling (Еднопосочно запълване) / 2 Way Filling (Двупосочно запълване) / Breathing (Пулсиране) / Motion Point (Точка на движение) / Zoom (Мащабиране) / Discolor (Обезцветяване) / Water Wave (Вълна) / Flashing (Мигане) / Demo (Демо)	Избор на Light FX режим
	Pattern (Шарка)	Червено/Зелено/Синьо/ Потребителски	Избор на шарка Light FX
	ForegroundR (Преден план R) ForegroundG (Преден план G) ForegroundB (Преден план B)	0-100	Потребителят може да регулира цвета на предния план Light FX, когато настройката Шарка е потребителска.
	BackgroundR (Фон R) BackgroundG (Фон G) BackgroundB (Фон B)	0-100	Потребителят може да регулира цвета на фона Light FX, когато настройката Шарка е потребителска.

Extra (Допълнителни)

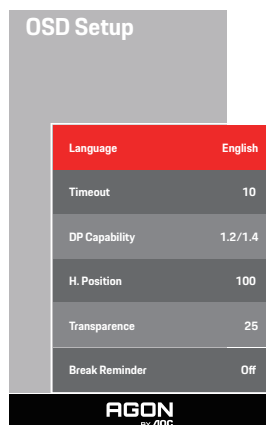
PORSCHE DESIGN



Input Select (Избор на входен сигнал)	AUTO/HDMI1/HDMI2/DP1/DP2	Избор на източник на входен сигнал
Off timer (Таймер за изключване)	0-24 часа	Избор на време за изключване на захранването
Image Ratio (Пропорции на картината)	Wide (Широк) / 4:3 / 1:1 / 17"(4:3) / 19"(4:3) / 19"(5:4) / 19"W(16:10) / 21.5"W(16:9) / 22"W(16:10) / 23"W(16:9) / 23.6"W(16:9) / 24"W(16:9)	Изберете пропорции на изображението за показване.
DDC/CI	да или не	ВКЛ./ИЗКЛ. на DDC/CI поддръжка
Reset (Нулиране)	ENERGY STAR® или No (Не)	Нулиране на менюто към стойностите по подразбиране. (ENERGY STAR® налично за определени модели)

OSD Setup (Настройка на екранното меню)

PORSCHE DESIGN



Language (Език)		Избор на език на екранното меню.
Timeout (Време за изчакване)	5-120	Настройка на интервала на екранното меню.
DP Capability (съвместимост)	1.1/1.2/1.4	обърнете внимание, че само DP1.2/DP1.4 поддържа функцията за свободно синхронизиране
H. Position (Хориз. позиция)	0-100	Променя хоризонталното положение на екранното меню.
Transparence (Прозрачност)	0-100	Променя прозрачността на екранното меню.
Break Reminder (Напомняне за почивка)	вкл. или изкл.	Напомняне за почивка, ако потребителят работи непрекъснато повече от 1 ч.

Забележка:

Ако DP видеосъдържанието поддържа DP1.2/DP1.4, изберете DP1.2/DP1.4 за DP способност; в противен случай изберете DP1.1.

LED (светодиоден) индикатор

Състояние	Цвят на индикатора
Режим на пълно захранване	Бял
Режим активно изкл.	Бяло-мига

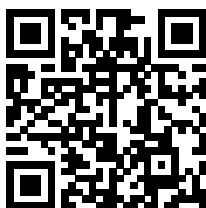
Отстраняване на неизправности

Проблем и въпрос	Възможни решения
LED индикаторът за включване и изключване не свети	<p>Проверете дали ключът на захранването е Вкл и захранващият кабел е правилно свързан към заземен контакт и към монитора.</p>
Липсва изображение на екрана	<ul style="list-style-type: none"> • Дали захранващият кабел е правилно свързан? Проверете свързването на кабела и захранването. • Дали кабелът е правилно свързан? (Свързано чрез D-sub кабел) Проверете свързването на D-sub кабела. (Свързано чрез HDMI кабел) Проверете свързването на HDMI кабела. (Свързано чрез DP кабел) Проверете свързването на DP кабела. * D-sub/HDMI/DP вход не е наличен на всички модели. • Ако захранването е включено, рестартирайте компютъра, за да видите началния екран (екран за регистриране). Ако се появи първоначалният екран (екранът за влизане), рестартирайте компютъра в приложимия режим (безопасен режим за Windows 7/8/10), след което променете честотата на видеокартата. (Вижте “Задаване на оптимална разделителна способност”) Ако първоначалният екран (екранът за влизане) не се появи, свържете се със сервизен център или с търговеца, от когото сте закупили продукта. • Виждате ли съобщение “Input Not Supported” (Входният сигнал не се поддържа) на екрана? Можете да видите това съобщение, когато сигналът от видеокартата надвишава максималната разделителна способност и честотата, които мониторът поддържа. Регулирайте максималната разделителна способност и честотата, за да ги поддържа мониторът. • Уверете се, че са инсталирани драйвери на монитора на AOC.
Картината е размита и има проблеми с раздвояване на образа	<p>Настройте контраста и яркостта чрез командите. Натиснете за автоматично настройване. Уверете се, че не ползвате удължител или разпределителна кутия. Препоръчваме мониторът да е включен директно към изходния конектор на видеокартата.</p>
Картината подскача, трепти или в нея се появяват вълни.	<p>Отдалечете електрическите устройства, които могат да причинят смущения възможно най-далече от монитора. Използвайте максималната честота на обновяване, достъпна за монитора или за използваната разрешителна способност.</p>
Мониторът блокира в режим “Active Off” (Акт. изкл.)	<p>Копчето за Вкл/Изкл трябва да е на Вкл. Видеокартата на компютъра трябва да е плътно вкарана в гнездото. Уверете се, че видео кабелът на монитора е правилно свързан към компютъра. Проверете дали в конекторите на видео кабела на монитора няма огънати крачета. Проверете дали компютърът работи, като натиснете клавиш CAPS LOCK (ГЛАВНИ) на клавиатурата и наблюдавате индикатора CAPS LOCK. Индикаторът трябва да светва или изгасва при натискане на клавиш CAPS LOCK.</p>
Липсва един от основните цветове (ЧЕРВЕН, ЗЕЛЕН или СИН)	<p>Проверете дали в конекторите на видео кабела на монитора няма повредени крачета. Уверете се, че видео кабелът на монитора е правилно свързан към компютъра.</p>
Изображението на екрана не е центрирано или не е с правилната големина.	<p>Нагласете вертикалната и хоризонтална позиция или натиснете бързия клавиш (AUTO).</p>
Картината има дефекти в цвета (бялото не изглежда бяло)	<p>Нагласете цветовете RGB (ЧЗС) или изберете желаната температура на цветовете.</p>
Хоризонтални или вертикални смущения на екрана	<p>Използвайте режим за изключване на Windows 7/8/10 за регулиране на CLOCK (ЧЕСТОТА) и FOCUS (ФОКУС). Натиснете за авто-регулиране.</p>
Регламент и обслужване	<p>Моля, вижте Информация за регламент и обслужване в ръководството на компактдиска или на www.aoc.com, за да намерите модела, който купувате във Вашата страна и да откриете информация за регламент и обслужване на страницата за поддръжка.</p>

Спецификация

Общи спецификации

Панел	Име на модела	PD27S		
	Работна система	TFT цветен LCD		
	Размер на видимото изображение	68,5 cm (диагонал)		
	Стъпка между пикселите	0,2331mm(X.) x 0,2331mm(B.)		
Други	Диапазон на хоризонтално сканиране	30~230kHz (HDMI) 30~255kHz (DP)		
	Размер на хоризонтално сканиране (макс.)	596.736 mm		
	Диапазон на вертикално сканиране	48~144Hz (HDMI) 48~170Hz (DP)		
	Размер на вертикално сканиране (макс.)	335.664 mm		
	Оптимална зададена разделителна способност	2560 x 1440@60Hz		
	Max resolution	2560 x 1440@144Hz (HDMI) 2560 x 1440@170Hz (DP)		
	Plug & Play	VESA DDC2B/CI		
	Източник на захранване	20Vdc, 6,0A		
	Консумация на енергия	Стандартна (Яркост и контраст по подразбиране)		36 W
		Макс. (яркост = 100, контраст =100)		≤ 120 W
Режим на готовност			≤ 0,5 W	
Физически характеристики	Тип конектор	HDMI/ DP/ USB/ Вход за микрофон		
	Тип сигнален кабел	Може да се сваля		
Среда	Температура	Работна	0°~ 40°	
		Съхранение	-25°~ 55°	
	Влажност	Работна	10% до 85% (без кондензация)	
		Съхранение	5% до 93% (без кондензация)	
	Надморска височина	Работна	0~ 5000 m (0~ 16404 ft)	
		Съхранение	0~ 12192 m (0~ 40000 ft)	



Предварително настроени екранни режими

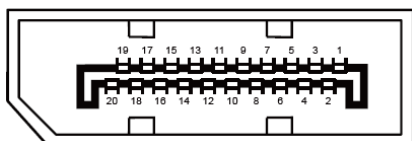
СТАНДАРТНА	РАЗДЕЛИТЕЛНА СПОСОБНОСТ	ХОРИЗОНТАЛНА ЧЕСТОТА (kHz)	ВЕРТИКАЛНА ЧЕСТОТА (Hz)
VGA	640x480@60Hz	31,469	59,94
VGA	640x480@67Hz	35	66,667
VGA	640x480@72Hz	37,861	72,809
VGA	640x480@75Hz	37,5	75
VGA	640x480@100Hz	51,08	99,769
VGA	640x480@120Hz	61,91	119,518
DOS MODE	720x400@70Hz	31,469	70,087
DOS MODE	720x480@60Hz	29,855	59,710
SD	720x576@50Hz	31,25	50
SVGA	800x600@56Hz	35,156	56,25
SVGA	800x600@60Hz	37,879	60,317
SVGA	800x600@72Hz	48,077	72,188
SVGA	800x600@75Hz	46,875	75
SVGA	800x600@100Hz	63,684	99,662
SVGA	800x600@120Hz	76,302	119,97
SVGA	832x624@75Hz	49,725	74,551
XGA	1024x768@60Hz	48,363	60,004
XGA	1024x768@70Hz	56,476	70,069
XGA	1024x768@75Hz	60,023	75,029
XGA	1024x768@100Hz	81,577	99,972
XGA	1024x768@120Hz	97,551	119,989
SXGA	1280x1024@60Hz	63,981	60,02
SXGA	1280x1024@75Hz	79,975	75,025
Full HD	1920x1080@60Hz	67,5	60
Full HD	1920x1080@120Hz	137,26	120
QHD	2560x1440@60Hz	88,787	59,951
QHD	2560x1440@120Hz	182,817	119,880
QHD	2560x1440@144Hz	222,056	143,912
QHD (for DP)	2560x1440@165Hz	242,551	165
QHD (for DP)	2560x1440@170Hz	249,901	170

Разпределение на изводите



19-изводен сигнален кабел за цветен монитор

Номер на извода	Име на сигнала	Номер на извода	Име на сигнала	Номер на извода	Име на сигнала
1.	TMDS данни 2+	9.	TMDS данни 0-	17.	DDC/CEC маса
2.	TMDS данни 2 екран	10.	TMDS честота +	18.	+5V захранване
3.	TMDS данни 2-	11.	TMDS Clock Shield	19.	Детекция горещ контакт
4.	TMDS данни 1+	12.	TMDS честота -		
5.	TMDS данни 1 екран	13.	CEC		
6.	TMDS данни 1-	14.	Запазено (N.C. на устройство)		
7.	TMDS данни 0+	15.	SCL		
8.	TMDS данни 0 екран	16.	SDA		



20-изводен сигнален кабел за цветен монитор

Номер на извода	Име на сигнала	Номер на извода	Име на сигнала
1	ML_Lane 3 (n)	11	GND
2	GND	12	ML_Lane 0 (p)
3	ML_Lane 3 (p)	13	CONFIG1
4	ML_Lane 2 (n)	14	CONFIG2
5	GND	15	AUX_CH(p)
6	ML_Lane 2 (p)	16	GND
7	ML_Lane 1 (n)	17	AUX_CH(n)
8	GND	18	Детекция горещ контакт
9	ML_Lane 1 (p)	19	Return DP_PWR
10	ML_Lane 0 (n)	20	DP_PWR

Plug and Play

Функция Plug & Play DDC2B

Мониторът е оборудван с възможности за VESA DDC2B съгласно VESA DDC STANDARD. Те позволяват на монитора да информира главната система за своите особености и в зависимост от нивото на използваната DDC да предава допълнителна информация относно показателите на дисплея.

DDC2B е двупосочен канал за данни, базиран на I2C протокол. Главната система може да изисква EDID информация през канала DDC2B.



За DTS патенти вижте <http://patents.dts.com>. Произведено под лиценз от under license от DTS Licensing Limited. DTS, символът, & DTS и символът заедно са регистрирани търговски марки, а DTS Sound е търговска марка на DTS, Inc. © DTS, Inc. Всички права запазени.