

**PORSCHE DESIGN**

**AGON**  
BY AOC

# User Manual

## PD27S

[www.aoc.com](http://www.aoc.com)

©2022 AOC. All rights reserved

Bezpečnost.....	1
Národní konvence .....	1
Výkon .....	2
Montáž .....	3
Čištění .....	4
Jiné.....	5
Konfigurace .....	6
Obsah krabice .....	6
Instalace stojánku a podstavce .....	7
Nastavení zorného úhlu .....	8
Připojení monitoru .....	9
Funkce Adaptive-Sync .....	10
HDR .....	11
Nastavení .....	12
Klávesové zkratky .....	12
OSD Setting (Nastavení OSD) .....	13
Game Settings (Herní nastavení) .....	14
Luminance (Světelnost) .....	16
Image Setup (Nastavení obrazu).....	17
Color Setup (Nastavení barev) .....	18
Audio (Zvuk) .....	19
Light FX .....	20
Extra (Rozšíření).....	21
OSD Setup (Nastavení OSD) .....	22
Indikátor LED .....	23
Odstraňování problémů .....	24
Technické údaje.....	25
Obecné specifikace.....	25
Předvolené režimy zobrazení.....	26
Přiřazení kolíků .....	27
Plug and Play .....	28

# Bezpečnost

## Národní konvence

Následující pododdíly popisují notační konvence použité v tomto dokumentu.

### Poznámky, upozornění a varování

V rámci této příručky mohou být některé bloky textu doplněny ikonou a vtištěny tučně nebo kurzívou. K těmto blokům patří poznámky, upozornění a varování, jež jsou používány následujícím způsobem:



**POZNÁMKA:** POZNÁMKA poukazuje na důležité informace, jež pomáhají lépe využít daný počítačový systém.





**UPOZORNĚNÍ:** UPOZORNĚNÍ ukazuje na potenciální škodu na hardwaru či ztrátu dat a popisuje, jak tomuto problému předejít.





**VAROVÁNÍ:** VAROVÁNÍ poukazuje na možnou fyzickou újmu a popisuje, jak tomuto problému předejít. Některá varování mohou být zobrazena v jiných formátech a nemusí je doplňovat žádná ikona. V takových případech je určitá prezentace varování určena úředními orgány.


## Výkon

 Tento monitor může být napájen pouze napájecím zdrojem, který je uveden na výrobním štítku zařízení. Pokud si nejste jisti, jaké napájecí napětí je ve vaší domácí elektrické zásuvce, obraťte se na prodejce nebo dodavatele energie.

 Tento monitor je vybaven tříkolíkovou uzemněnou síťovou zástrčkou. Tuto zástrčku lze z bezpečnostních důvodů zasunout pouze do uzemněné zásuvky. Pokud vaše síťová zásuvka neumožňuje připojení této vidlice, obraťte se na elektrikáře, aby vám nainstaloval správnou zásuvku, nebo použijte adaptér k bezpečnému uzemnění zařízení. Neporušujte bezpečnostní účel uzemněné zásuvky.

 Při bouřkách s blesky nebo pokud nebudete monitor dlouho používat, odpojte napájecí kabel ze zásuvky ve zdi. Zabráníte tak poškození monitoru v důsledku přepětových špiček (rázů).

 Nepřetěžujte prodlužovací šňůry s několika zásuvkami a prodlužovací šňůry. Přetěžování může mít za následek vznik ohně nebo úraz elektrickým proudem.

 Aby bylo zajištěno uspokojivé fungování monitoru, používejte jej pouze s počítači s certifikátem UL, které jsou vybaveny správně konfigurovanou zásuvkou značenou 100-240 Vstř., min. 5 A.

 Používaná zásuvka by měla být instalována v blízkosti zařízení a snadno přístupná.

## Montáž

**!** Neumísťujte monitor na nestabilní vozíky, stojany, stativy, držáky nebo stoly. Pokud dojde k pádu monitoru, může dojít ke zranění osob a závažnému poškození tohoto produktu. Používejte zařízení pouze vozík, stojan, podstavec, držák nebo stolec určené výrobcem nebo prodávané s tímto produktem. Při instalaci tohoto produktu postupujte podle pokynů výrobce a použijte montážní příslušenství doporučené výrobcem. Při převozu produktu na vozíku byste měli být opatrní.

**!** Do výřezu na skříňce monitoru nikdy nezasunujte žádné předměty. Mohlo by dojít k poškození součástek a obvodů a ke vzniku požáru nebo úrazu elektrickým proudem. Vyvarujte se políť monitoru jakoukoli kapalinou.

**!** Nepokládejte produkt přední stranou na zem.

**!** Pokud budete monitor upevňovat na zeď nebo polici, použijte upevňovací soupravu schválenou výrobcem a při montáži dodržujte uvedené pokyny.

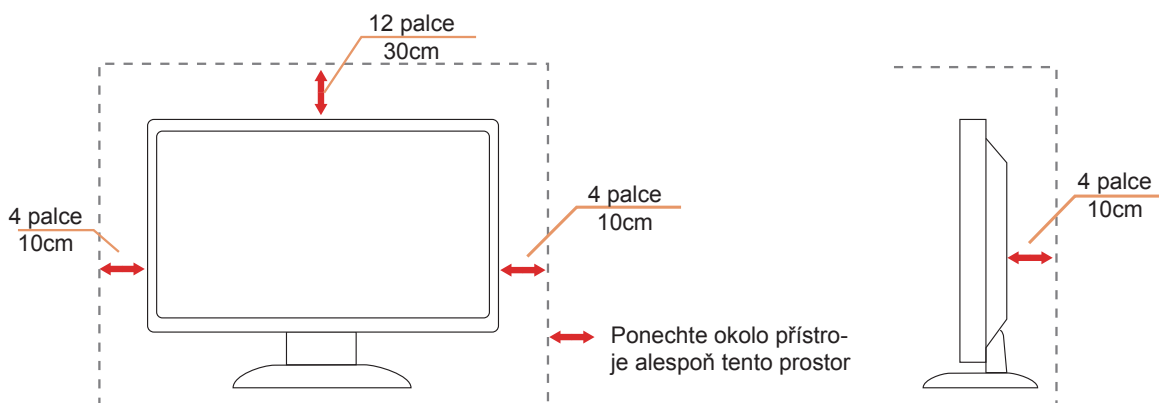
**!** **VAROVÁNÍ: NAPÁJECÍ VEDENÍ! SMRTELNÉ NEBEZPEČÍ ZÁSAHU ELEKTRICKÝM PROUDEM!**

Přijměte odpovídající opatření, aby během montáže na stěnu nedošlo k poškození napájecího vedení (elektřina, plyn, voda).


**!** Okolo monitoru ponechte prostor podle obrázku níže. V opačném případě může být cirkulace vzduchu nedostatečná a přehřívání může způsobit požár nebo poškození monitoru.

Níže jsou uvedeny doporučené větrací plochy okolo monitoru, když je nainstalován na stěně nebo na podstavci:

### Instalace na stojánek

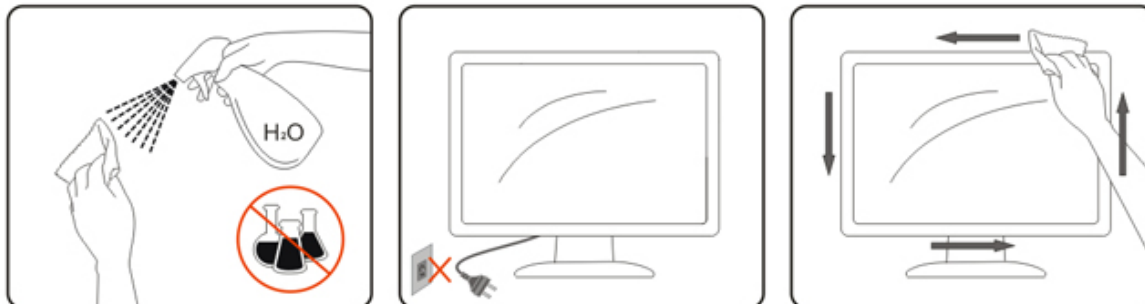


## Čištění

 Pravidelně čistěte skříň hadříkem. Můžete použít slabý čisticí prostředek k otření skvrn, ale nepoužívejte solné čisticí prostředky, které mohou naleptat skříň monitoru.

 Při čištění nesmí čisticí prostředek vniknout do monitoru. Čisticí hadřík nesmí být příliš hrubý, aby nepoškrábal povrch obrazovky.

 Před čištěním monitoru odpojte napájecí kabel.



## Jiné



Pokud z monitoru vychází zvláštní zápach, zvuky nebo kouř, IHNED odpojte zástrčku napájecího kabelu a kontaktujte servisní středisko.



Zabraňte blokování větracích otvorů stolem nebo závěsem.



Během používání nevystavujte monitor LCD nadměrným otřesům nebo nárazům.



Při používání nebo přemísťování do monitoru nekopejte a zabraňte případnému pádu.



### **OHROŽENÍ ŽIVOTA A NEBEZPEČÍ NEHOD KOJENCŮ A DĚTÍ!**

V žádném případě nenechávejte děti s obalovým materiálem bez dozoru. Obalový materiál představuje nebezpečí udušení. Děti často podceňují nebezpečí.

Vždy udržujte děti mimo dosah tohoto produktu.



Veškeré dokumenty uschovejte pro budoucí použití. Když předáváte tento produkt dalším nabyvatelům, přiložte návod k instalaci a bezpečnostní pokyny.



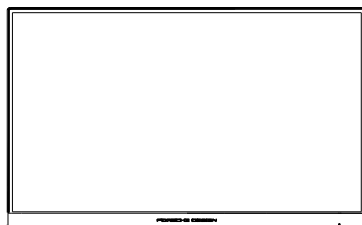
Neumísťujte zařízení do blízkosti zdroje tepla a chraňte jej před přímým slunečním zářením.



V žádném případě nevystavujte toto zařízení vlhku, kondenzaci nebo mokru.

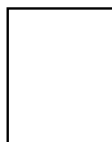
# Konfigurace

## Obsah krabice



Monitor

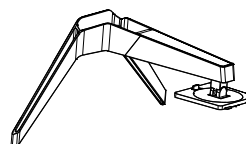
\*



Warranty Card



Porsche Design USB Stick



Stand/Base



Power Cable



Adapter

\*



DP Cable

\*



USB Cable

\*



HDMI Cable

\*



Micphone Cable

\* Některé kabely signálu nejsou v některých zemích nebo oblastech dodávány. Podrobnější informace vám poskytne místní prodejce nebo pobočka společnosti AOC.



Zařízení používejte výhradně s přiloženým síťovým adaptérem

Výrobci: TPV ELECTRONICS (FUJIAN) CO.,LTD.

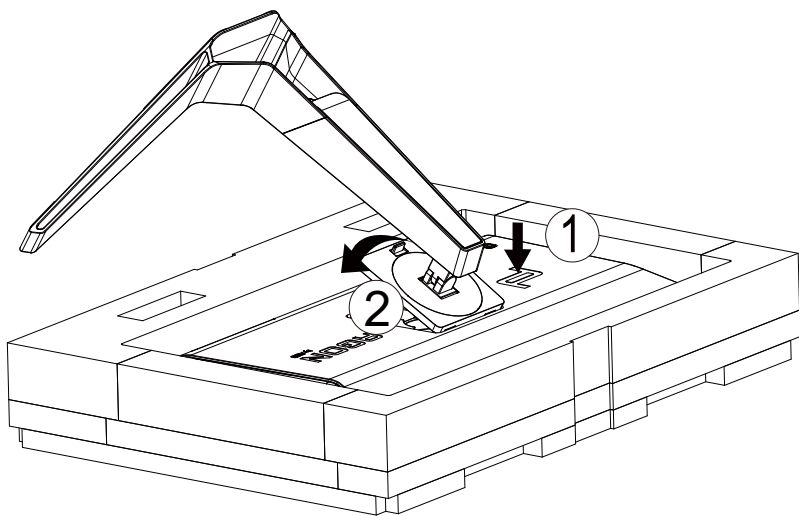
Model: ADPC20120 (výstup: 20 V DC, 6,0 A)



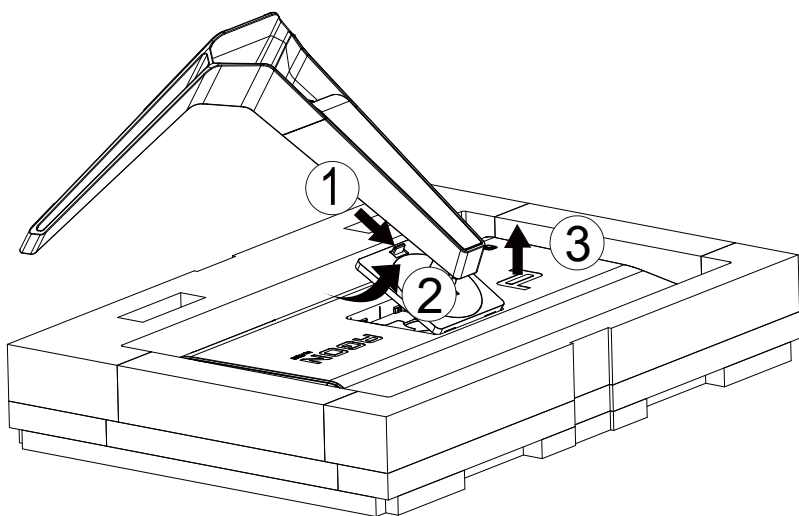
## Instalace stojánku a podstavce

Nainstalujte nebo odstraňte podstavec podle následujících kroků.

Nastavení:

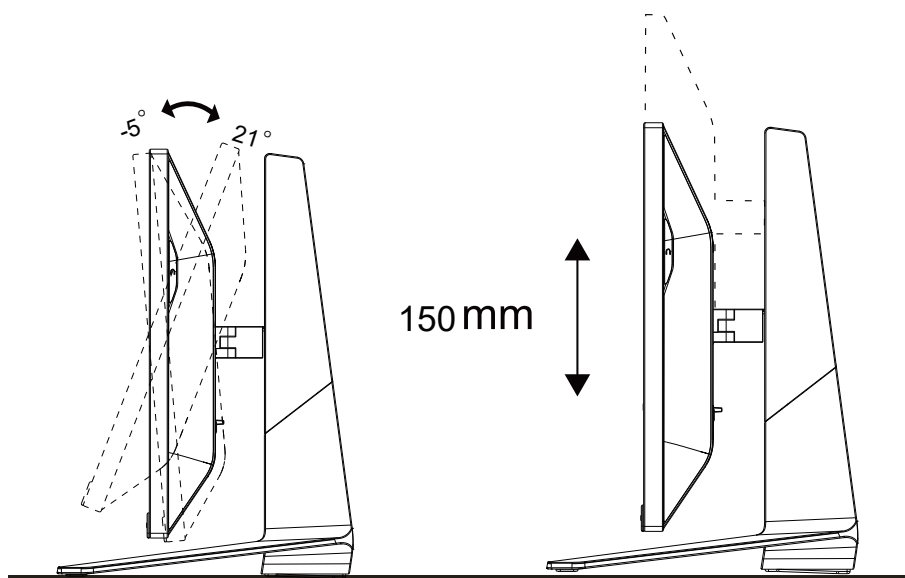


Odebrat:



## Nastavení zorného úhlu

Pro optimální sledování obrazu je doporučeno dívat se na monitor zpřímá a pak nastavit úhel monitoru podle vašich vlastních preferencí. Podržte podstavec monitoru, aby se monitor při změně úhlu monitoru nepřevrátil. Monitor je možno nastavit v níže uvedeném rozmezi:

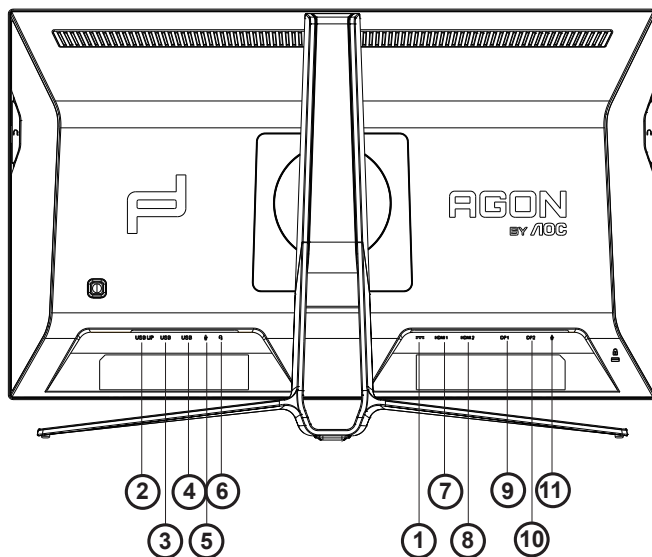


### POZNÁMKA:

Při změně úhlu pohledu monitoru se nedotýkejte LCD obrazovky. Mohlo by dojít k poškození nebo zničení obrazovky LCD.

# Připojení monitoru

Zapojení kabelů na zadní straně monitoru a počítače



1. Vstup stejnosměrného napájení
2. USB výstup
3. USB + rychlé nabíjení
4. USB 3.2 Gen1
5. Vstup mikrofonu
6. Sluchátka (v kombinaci s mikrofonem)
7. HDMI1
8. HDMI2
9. DP IN1
10. DP IN2
11. Výstup mikrofonu (připojte k PC)

## Připojení k počítači

1. K zadní části displeje pevně připojte napájecí kabel.
2. Vypněte počítač a odpojte jeho napájecí kabel.
3. Ke konektoru videa na zadní straně počítače připojte kabel displeje se signálem.
4. Zapojte napájecí kabel počítače a displeje do blízké zásuvky.
5. Zapněte počítač a displej.

Pokud monitor zobrazuje obraz, je instalace dokončena. Pokud k zobrazení obrazu nedojde, viz část Odstraňování problémů.

Pro ochranu vybavení vždy vypněte počítač a LCD monitor před připojením.

## Funkce Adaptive-Sync

1. Funkce Adaptive-Sync funguje s DP/HDMI
2. Kompatibilní grafická karta: Níže je uveden seznam doporučených karet, který lze rovněž najít na [www.AMD.com](http://www.AMD.com)
  - Radeon™ RX Vega series
  - Radeon™ RX 500 series
  - Radeon™ RX 400 series
  - Radeon™ R9/R7 300 series (excluding R9 370/X)
  - Radeon™ Pro Duo (2016 edition)
  - Radeon™ R9 Nano
  - Radeon™ R9 Fury series
  - Radeon™ R9/R7 200 series (excluding R9 270/X, R9 280/X)

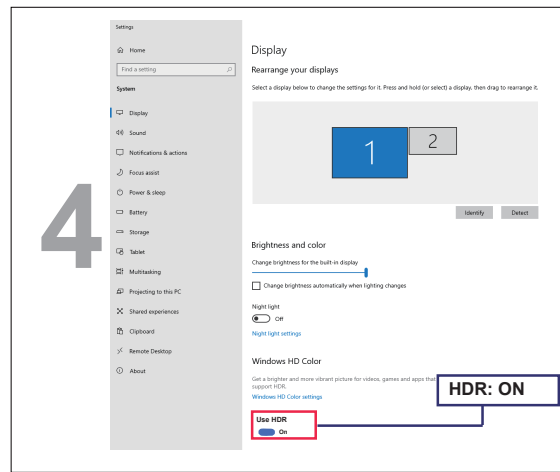
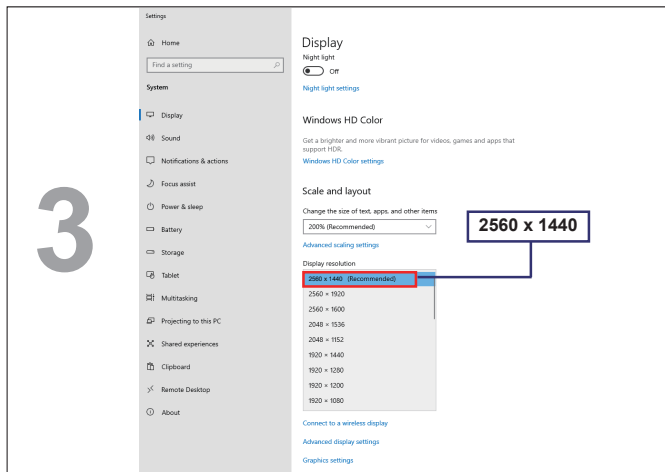
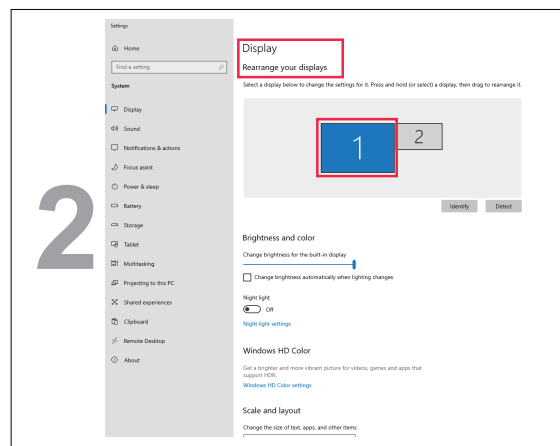
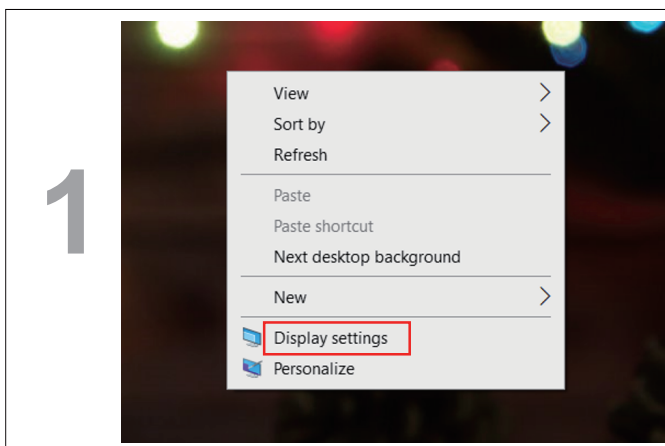
# HDR

Je kompatibilní se vstupními signály ve formátu HDR10.

V případě kompatibilního přehrávače a obsahu může monitor automaticky aktivovat funkci HDR. Požádejte výrobce zařízení a poskytovatele obsahu o informace ohledně kompatibility vašeho zařízení a obsahu. Pokud funkci automatické aktivace nepotřebujete, nastavte funkci HDR na „VYPNUTO“.

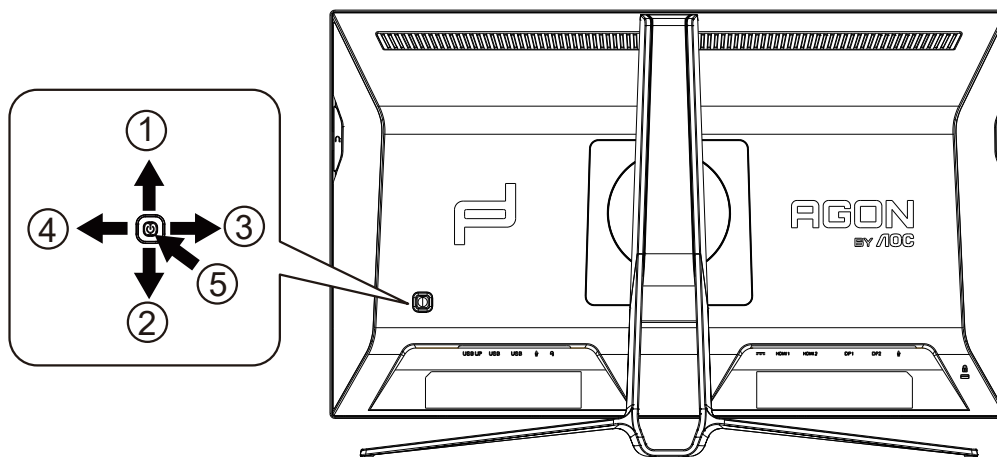
## Note:

1. Pro rozhraní DisplayPort/HDMI v operačním systému WIN10 verze nižší(starší) než V1703 není zapotřebí žádné zvláštní nastavení.
2. V operačním systému WIN10 verze V1703 je k dispozici pouze rozhraní HDMI a rozhraní DisplayPort nefunguje.
- a. Rozlišení monitoru je nastaveno na 2560\*1440 a funkce HDR je přednastavena na ZAPNUTO. Za těchto podmínek se může obrazovka mírně ztmavit, což signalizuje, že je aktivována funkce HDR.
- b. Po přechodu do některé aplikace můžete dosáhnout optimálního efektu HDR, když změníte rozlišení na 2560\*1440 (pokud je k dispozici).



# Nastavení

## Klávesové zkratky



1	Zdroj / Nahoru
2	Dial Point/Dolů
3	Herní režim/vlevo
4	Light FX/Vpravo
5	Napájení/nabídka/vstup

### Napájení/nabídka/vstup

Stisknutím vypínače zapnete monitor.

Není-li zobrazena nabídka OSD, stisknutím zobrazíte nabídku OSD nebo potvrďte výběr. Stisknutím a podržením přibližně 2 sekundy vypnete monitor.

### Dial Point/Dolů

Není-li zobrazena nabídka OSD, stisknutím tlačítka Dial Point zobrazíte/skryjete Dial Point.

### Herní režim/vlevo

Když není zobrazena nabídka OSD, stisknutím tlačítka „Vlevo“ otevřete funkci herního režimu. Potom stisknutím tlačítka „Vlevo“ nebo „Vpravo“ vyberte herní režim (FPS, RTS, Závod, Hráč 1, Hráč 2 nebo Hráč 3) podle různých typů her.

### Light FX/Vpravo

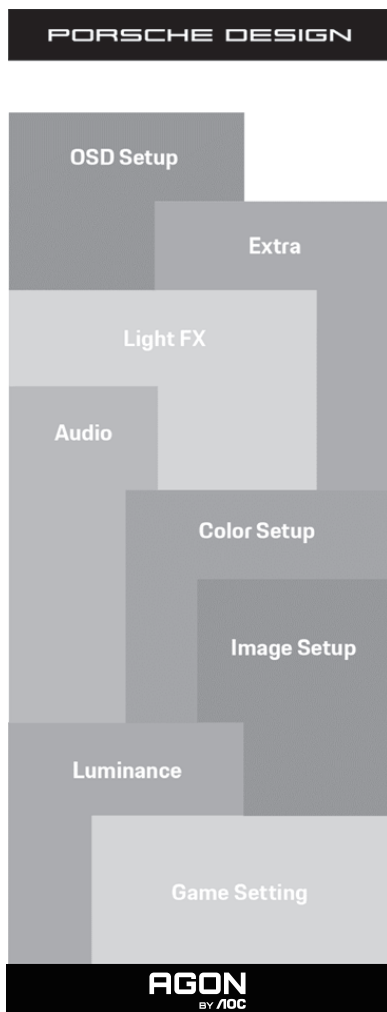
NKdyž není zobrazena nabídka OSD, aktivujte funkci Light FX stisknutím tlačítka „Vpravo“.

### Zdroj / Nahoru

Když je nabídka OSD zavřená, tlačítko Source (Zdroj) bude mít funkci rychlého tlačítka Source (Zdroj).

## OSD Setting (Nastavení OSD)

Základní a jednoduché pokyny pro ovládací tlačítka.



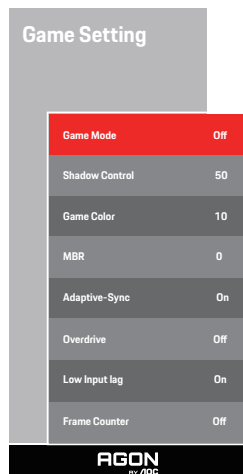
- 1). Stisknutím tlačítka MENU aktivujete okno nabídky OSD.
- 2). Funkce zamknutí/odemknutí nabídky OSD: Chcete-li zamknout nebo odemknout nabídku OSD, stiskněte a podržte tlačítko Dolů 10 sekund, když funkce OSD není aktivní.

### Poznámky:

- 1). Pokud má výrobek pouze jeden vstup signálu, položku „Výběr Vstupu“ nelze upravit.
- 2). Režimy ECO (kromě režimu Standardní), DCR a režim DCB, pro tyto čtyři stavy existuje pouze jeden stav.

## Game Settings (Herní nastavení)

PORSCHE DESIGN



Game Mode (Režim Hra)	FPS	Pro hraní FPS (stříleček). Zlepšuje detaily temných oblastí.
	RTS	Pro hraní RTS (strategií v reálném čase). Vylepšuje kvalitu obrazu.
	Racing (Závody)	Pro hraní závodních her. Nabízí nejrychlejší odezvu a vysokou sytost barev.
	Gamer 1 (Hráč 1)	Uživatelská nastavení, předvolba Hráč 1.
	Gamer 2 (Hráč 2)	Uživatelská nastavení, předvolba Hráč 2.
	Gamer 3 (Hráč 3)	Uživatelská nastavení, předvolba Hráč 3.
	Off (Vypnuto):	Není použita optimalizace Smart image game
Shadow Control (Ovládání stínu)	0-100	Ovládání stínu Výchozí nastavení je 50. Koncový uživatel může provádět úpravy od 50 do 100 nebo 0 pro zvýšení kontrastu a vyjasnění obrazu. 1. Pokud je obraz příliš tmavý a nejsou jasně vidět detaily, proveďte úpravu od 50 do 100 pro jasný obraz. 2. Pokud je obraz příliš bílý a nejsou jasně vidět detaily, proveďte úpravu od 50 do 0 pro jasný obraz
Game Color (Herní barva)	0-20	Herní barva poskytuje 0 - 20 úrovní nastavení sytosti pro vylepšení obrazu
MBR	0-20	Upravuje redukci rozostření pohybu.
Adaptive-Sync	On/Off (Zapnuto/Vypnuto)	Deaktivuje nebo aktivuje Adaptive-Sync.
Overdrive (Ruční)	Weak (Slabé)	Slouží k úpravě doby odezvy.
	Medium (Střední)	
	Strong (Vysoké)	
	Boost (Zesílení)	
	Off (Vypnuto)	
Low input Lag (Nízké zpoždění vstupu)	On/Off (Zapnuto/Vypnuto)	Vypněte mezipaměť rámců pro snížení zpoždění vstupu
Frame Counter (Čítač rámců)	Vyp. / Vpravo nahoře / Vpravo dole / Vlevo dole / Vlevo nahoře	Zobrazí V frekvenci na vybraném rohu (Funkce počítadla rámců funguje pouze s grafickou kartou AMD.)

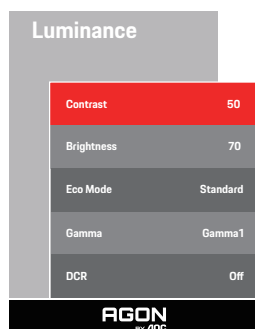


**Poznámka:**

- 1) Funkce MBR a Overdrive Boost jsou k dispozici, pouze když je Adaptive-Sync vypnuto a svítlá frekvence je do 75 Hz.
- 2) The screen brightness will be reduced when adjusting MBR or Over driver setting to Boost.
- 3) Když je HDR v části „Image Setup“ (Nastavení obrazu) nastaveno na jinou možnost než „Off“ (Vypnuto) a vstupní zdroj dodává obsah HDR, v nabídce „Game Setting“ (Herní nastavení) nelze upravit nastavení položek „Game Mode“ (Režim hry), „Shadow Control“ (Ovládání stínu), „Game Color“ (Herní barva) a „MBR“. Položka „Boost“ (Posílení) v části „Overdrive“ (Zvýšení výkonu) není k dispozici.

## Luminance (Světelnost)

PORSCHE DESIGN



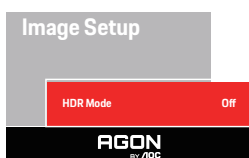
Contrast (Kontrast)	0-100	Kontrast z digitálního registru.
Brightness (Jas)	0-100	Nastavení pozadí
Eco mode (Ekonomický režim)	Standard (Standardní)	Standardní režim
	Text	Režim Text
	Internet	Režim Internet
	Game (Hra)	Režim Hra
	Movie (Film)	Režim videa
	Sports (Sport)	Režim Sport
	Reading (Čtení)	Režim pro čtení
Gamma (Gama)	Gamma1 (Gama1)	Upravit na Gama 1
	Gamma2 (Gama2)	Upravit na Gama 2
	Gamma3 (Gama3)	Upravit na Gama 3
DCR	Off (Vypnuto) / On (Zapnuto)	Deaktivovat / Aktivovat dynamický poměr kontrastu

### Poznámka:

Když je HDR v části „Image Setup“ (Nastavení obrazu) nastaveno na jinou možnost než „Off“ (Vypnuto) a vstupní zdroj dodává obsah HDR, položku „Luminance“ (Jas) nelze nastavit.

## Image Setup (Nastavení obrazu)

PORSCHE DESIGN



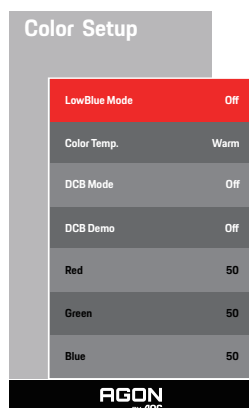
HDR	Off / DisplayHDR / HDR Picture / HDR Movie / HDR Game	Deaktivovat nebo aktivovat HDR
HDR Mode (Režim HDR)	Off / HDR Picture / HDR Movie / HDR Game	Zapnutí nebo vypnutí režimu HDR

### Poznámka:

Když je detekováno HDR, je zobrazena možnost HDR; když HDR detekováno není, je zobrazena možnost HDR Mode (Režim HDR).

## Color Setup (Nastavení barev)

PORSCHE DESIGN



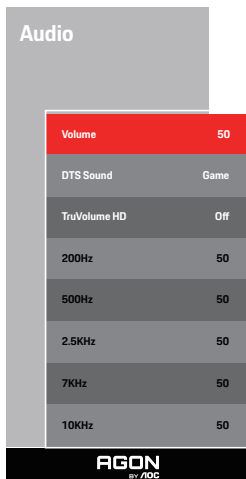
LowBlue Mode (Režim modrého světla)	Vyp. / Multimédia / Internet / Office / Čtení		Sníží vlnu modrého světla ovládání teploty barev.
Color Temp. (Teplota barev)	Warm (Teplé)		Slouží k načtení teploty teplé barvy z paměti EEPROM.
	Normal (Normální)		Slouží k načtení teploty normální barvy z paměti EEPROM.
	Cool (Studené)		Slouží k načtení teploty studené barvy z paměti EEPROM.
	sRGB		Slouží k načtení teploty sRGB barvy z paměti EEPROM.
	User (Uživatel)	Red (Červená)	Intenzita červené z digitálního registru.
	Green (Zelená)	Intenzita zelené z digitálního registru.	
	Blue (Modrá)	Intenzita modré z digitálního registru.	
DCB Mode (DCB Rež.)	Off (Vypnuto)		
	Full Enhance (Plné vylepšení)	zapnuto nebo vypnuto	Deaktivovat nebo aktivovat režim plného vylepšení
	Nature Skin (Přirozená pokožka)	zapnuto nebo vypnuto	Deaktivovat nebo aktivovat režim přirozené pokožky
	Green Field (Zelené pole)	zapnuto nebo vypnuto	Deaktivovat nebo aktivovat režim zelené louky
	Sky-blue (Azur)	zapnuto nebo vypnuto	Deaktivovat nebo aktivovat režim modré oblohy
	Auto Detect (Automatická detekce)	zapnuto nebo vypnuto	Deaktivovat nebo aktivovat režim autodetekce
DCB Demo (DCB Ukázka)		Zapnuto nebo vypnuto	Deaktivovat nebo aktivovat režim Ukázka

### Poznámka:

Když je HDR v části „Image Setup“ (Nastavení obrazu) nastaveno na jinou možnost než „Off“ (Vypnuto) a vstupní zdroj dodává obsah HDR, položku „Color Setup“ (Nastavení barev) nelze nastavit.

## Audio (Zvuk)

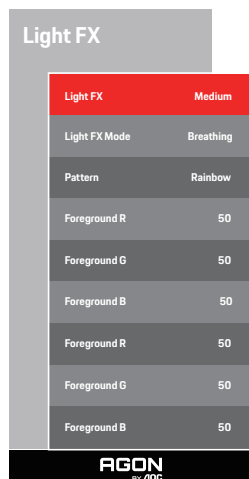
PORSCHE DESIGN



Volume (Hlasitost)	0-100	Upravte nastavení hlasitosti
DTS Sound	Hra /Rock /Klasika /Live /Divadlo / Vypnuto	"Slouží k výběru režimu zvuku DTS. Poznámka: Přepnutí režimů může trvat až 2 sekundy. "
TruVolume HD	On/Off (Zapnuto/Vypnuto)	Deaktivuje nebo aktivuje TruVolume HD.
200Hz	0-100	Nízkofrekvenční basový zvuk, rovněž základní zvuková frekvence akordu v tónu.
500Hz	0-100	Používá se především pro vyjádření vokálů (například zpěv, čtení), posiluje tloušťku a sílu vokálů.
2.5KHz	0-100	Tato frekvence je silně pronikavá a lze ji vylepšit pro vylepšení jasu a čistoty zvuku.
7KHz	0-100	Slouží k vylepšení čistoty vokálů.
10KHz	0-100	Zvuková oblast výšek je nejcitlivější na vysokofrekvenční výkon zvuku.

# Light FX

PORSCHE DESIGN



Light FX	Vypnuto / Nízké / Střední / Silné	Slouží k výběru intenzity Light FX.
Light FX Mode (Režim Light FX)	Zvuk / Statický / Jednoduch posun / Posun s přechodem / Jednoduchá výplň / 1směrná výplň / 2směrná výplň / Pulzování / Bod pohybu / Zoom / Odbarvit / Vodní vlna / Blikání / Ukázka	Vyberte režim Light FX
Pattern (Vzorek)	Červený / Zelený / Modrý / Vlastní	Vyberte vzorek Light FX
ForegroundR (Popředí R)	0-100	Když je nastaven vlastní vzorek, může uživatel upravit barvu popředí Light FX
ForegroundG (Popředí G)		
ForegroundB (Popředí B)		
BackgroundR (Pozadí R)	0-100	Když je nastaven vlastní vzorek, může uživatel upravit barvu pozadí Light FX
BackgroundG (Pozadí G)		
BackgroundB (Pozadí B)		

## Extra (Rozšíření)

PORSCHE DESIGN

Extra

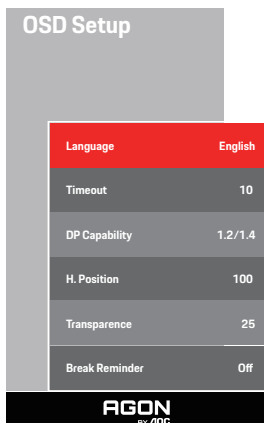
Input Select	Auto
Off Timer	0
Image Ratio	Wide
DDC/CI	Yes
Reset	No
Resolution: 2560 H x 1440 V	SDR
H.Frequency: 89 KHz	
V.Frequency: 60 Hz	

AGON  
by AOC

Input Select (Výběr vstupu)	AUTO/HDMI1/HDMI2/DP1/DP2	Slouží k výběru vstupního signálu
Off timer (Časovač vypnutí)	0-24hod.	Slouží k výběru času vypnutí DC
Image Ratio (Poměr stran obrazu)	Široká/ 4:3 / 1:1 / 17"(4:3) / 19"(4:3) / 19"(5:4) / 19"W(16:10) / 21.5"W(16:9) / 22"W(16:10) / 23"W(16:9) / 23.6"W(16:9) / 24"W(16:9)	Slouží k výběru poměru stran obrazu monitoru.
DDC/CI	Ano nebo ne	Zapnutí nebo vypnutí podpory DDC/CI
Reset (Vynulovat)	ENERGY STAR® nebo ne	Slouží k obnovení výchozího nastavení nabídky (ENERGY STAR® k dispozici u vybraných modelů)

## OSD Setup (Nastavení OSD)

PORSCHE DESIGN



Language (Jazyk)		Vyberte jazyk OSD
Timeout (Časový limit)	5-120	Slouží k nastavení doby zobrazení nabídky OSD na obrazovce.
DP Capability (Kapacita DP)	1.1/1.2/1.4	Pozor: funkci Adaptive-Sync podporuje pouze DP1.2/DP1.4
H. Position (Vodorovná poloha)	0-100	Slouží k nastavení vodorovné polohy OSD
Transparence (Průhlednost)	0-100	Slouží k nastavení průhlednosti nabídky OSD.
Break Reminder (Připomenutí přestávky)	zapnuto nebo vypnuto	Připomenutí přestávky, pokud uživatel pracuje souvisle déle než 1 hod.

### Poznámky:

Pokud obsah videa DP podporuje DP1.2/DP1.4, vyberte možnost DP1.2/DP1.4 pro nastavení Kapacita DP; v opačném případě vyberte DP1.1



## Indikátor LED

Stav	Barva indikátoru
Režim plného provozu	Bílá
Režim aktivní-vypnuto	Bílý blikající

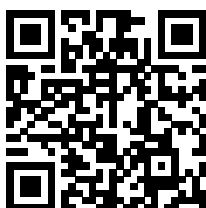
# Odstraňování problémů

Problém a otázka	Možná řešení
<b>Indikátor napájení nesvítí</b>	Zkontrolujte, zda je vypínač zapnutý a zda je napájecí kabel řádně připojen k elektrické zásuvce a k monitoru.
<b>Žádný obraz na obrazovce</b>	<ul style="list-style-type: none"> <li>• Je napájecí kabel správně připojen? Zkontrolujte připojení napájecího kabelu a zdroj napájení.</li> <li>• Je kabel správně připojen? (Připojeno pomocí kabelu D-sub) Zkontrolujte připojení kabelu D-sub. (Připojeno pomocí kabelu HDMI) Zkontrolujte připojení kabelu HDMI. (Připojeno pomocí kabelu DP) Zkontrolujte připojení kabelu DP. * Vstup D-sub/HDMI/DP není u některých modelů k dispozici.</li> <li>• Pokud je zapnuto napájení, restartujte počítač, aby se zobrazila výchozí (přihlašovací) obrazovka. Pokud se zobrazí výchozí obrazovka (přihlašovací), spusťte počítač v použitelném režimu (bezpečný režim pro systém Windows 7/8/10) a potom změňte frekvenci grafické karty. (Viz Nastavení optimálního rozlišení) Pokud se výchozí obrazovka (přihlašovací) nezobrazí, kontaktujte servisní středisko nebo prodejce.</li> <li>• Je na obrazovce zobrazena zpráva „Nepodporovaný vstup“? Tato zpráva se může zobrazit, když signál z grafické karty přesáhne maximální rozlišení a frekvenci, které dokáže monitor správně zpracovat. Nastavte maximální rozlišení a frekvenci, které dokáže monitor správně zpracovat.</li> <li>• Zkontrolujte, zda jsou nainstalovány ovladače monitoru AOC.</li> </ul>
<b>Obraz je rozmazaný a obsahuje vícenásobné zobrazení</b>	Nastavte ovládací prvky jasu a kontrastu. Stisknutím bude provedeno automatické nastavení. Zkontrolujte, zda nepoužíváte prodlužovací kabel nebo přepínač. Doporučujeme připojit monitor přímo k výstupnímu konektoru grafické karty na zadní straně.
<b>Obraz bliká, skáče nebo je v obraze patrné vlnivé vzorování</b>	Přesuňte od monitoru do větší vzdálenosti elektrické spotřebiče, které mohou způsobovat rušení. Používejte maximální obnovovací frekvenci, kterou monitor umožňuje s použitým rozlišením.
<b>Monitor zatuhl v „aktivním pohotovostním režimu“</b>	Síťový vypínač počítače musí být v poloze „zapnuto“ (ON). Grafická karta (video adaptér) počítače musí být zcela a správně usazená do příslušného slotu na počítači. Zkontrolujte, zda je video kabel monitoru správně připojen k počítači. Prohlédněte video kabel monitoru a zkontrolujte, zda není ohnutý žádný kolík. Proveďte, zda počítač pracuje - stiskněte na klávesnici klávesu CAPS LOCK a sledujte diodu LED CAPS LOCK. Tato dioda LED by se měla po stisknutí klávesy CAPS LOCK buď rozsvítit nebo zhasnout.
<b>Chybí některá ze základních barev (ČERVENÁ, ZELENÁ nebo MODRÁ).</b>	Prohlédněte video kabel monitoru a zkontrolujte, zda není poškozen žádný kolík. Zkontrolujte, zda je video kabel monitoru správně připojen k počítači.
<b>Obraz na obrazovce nemá správnou velikost nebo není správně vystředěn</b>	Upravte vodorovnou a svislou polohu nebo stiskněte klávesovou zkratku (AUTO).
<b>V obrazu jsou barevné poruchy (bílá barva nevypadá jako bílá)</b>	Nastavte barvu RGB nebo zvolte požadovanou barevnou teplotu.
<b>Horizontální nebo vertikální rušení obrazu</b>	Uživatelé systému Windows 7/8/10: vypněte počítač. Nastavte položku FREKVENCE a ZAOSTŘENÍ. Stisknutím bude provedeno automatické nastavení.
<b>Předpisy a servis</b>	Viz informace o předpisech a servisu v příručce na disku CD nebo na stránkách <a href="http://www.aoc.com">www.aoc.com</a> (na stránkách podpory najdete informace o tom, který model lze zakoupit ve vaší zemi, a informace o předpisech a servisu).

# Technické údaje

## Obecné specifikace

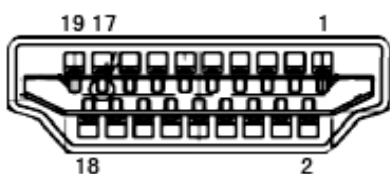
Panel	Název modelu	PD27S		
	Zobrazovací systém	Barevný monitor TFT LCD		
	Zobrazitelná velikost obrazu	68,5 cm úhlopříčně		
	Rozteč pixelů	0,2331mm (v) × 0,2331mm (h)		
Jiné	Rozsah horizontální frekvence	30~230kHz (HDMI)		
		30~255kHz (DP)		
	Velikost vodorovného snímání (max.)	596.736 mm		
	Rozsah vertikální frekvence	48~144Hz (HDMI)		
		48~170Hz (DP)		
	Velikost svislého snímání (max.)	335.664 mm		
	Optimální předvolené rozlišení	2560 x 1440@60Hz		
	Max resolution	2560 x 1440@144Hz (HDMI)		
		2560 x 1440@170Hz (DP)		
	Technologie Plug & Play	VESA DDC2B/CI		
Zdroj napájení	20Vdc, 6,0A			
Příkon	Typicky (výchozí jas a kontrast)	36 W		
	Max. (jas = 100, kontrast = 100)	≤ 120 W		
	Pohotovostní režim	≤ 0,5 W		
Fyzické vlastnosti	Typ konektoru	HDMI/DP/USB/Vstup mikrofonu		
	Typ signálního kabelu	Odpojitelný		
Ekologie	Teplota	Provozní	0°~ 40°	
		Mimo provoz	-25°~ 55°	
	Vlhkost	Provozní	10% až 85% (bez kondenzace)	
		Mimo provoz	5% až 93% (bez kondenzace)	
	Nadmořská výška	Provozní	0 ~ 5 000 m (0 ~ 16 404 stop)	
		Mimo provoz	0~ 12 192 m (0~ 40 000 stop)	



## Předvolené režimy zobrazení

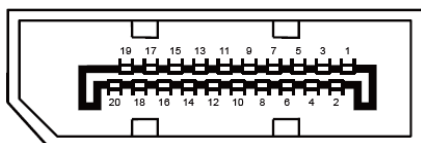
STANDARD	ROZLIŠENÍ	HORIZONTÁLNÍ FREKVENCE (kHz)	VERTIKÁLNÍ FREKVENCE (Hz)
VGA	640x480@60Hz	31,469	59,94
VGA	640x480@67Hz	35	66,667
VGA	640x480@72Hz	37,861	72,809
VGA	640x480@75Hz	37,5	75
VGA	640x480@100Hz	51,08	99,769
VGA	640x480@120Hz	61,91	119,518
DOS MODE	720x400@70Hz	31,469	70,087
DOS MODE	720x480@60Hz	29,855	59,710
SD	720x576@50Hz	31,25	50
SVGA	800x600@56Hz	35,156	56,25
SVGA	800x600@60Hz	37,879	60,317
SVGA	800x600@72Hz	48,077	72,188
SVGA	800x600@75Hz	46,875	75
SVGA	800x600@100Hz	63,684	99,662
SVGA	800x600@120Hz	76,302	119,97
SVGA	832x624@75Hz	49,725	74,551
XGA	1024x768@60Hz	48,363	60,004
XGA	1024x768@70Hz	56,476	70,069
XGA	1024x768@75Hz	60,023	75,029
XGA	1024x768@100Hz	81,577	99,972
XGA	1024x768@120Hz	97,551	119,989
SXGA	1280x1024@60Hz	63,981	60,02
SXGA	1280x1024@75Hz	79,975	75,025
Full HD	1920x1080@60Hz	67,5	60
Full HD	1920x1080@120Hz	137,26	120
QHD	2560x1440@60Hz	88,787	59,951
QHD	2560x1440@120Hz	182,817	119,880
QHD	2560x1440@144Hz	222,056	143,912
QHD (for DP)	2560x1440@165Hz	242,551	165
QHD (for DP)	2560x1440@170Hz	249,901	170

## Přirazení kolíků



19kolíkový kabel signálu pro barevný monitor

Č. kolíku	Název signálu	Č. kolíku	Název signálu	Č. kolíku	Název signálu
1.	TMDS data 2+	9.	TMDS data 0-	17.	DDC/CEC uzemnění
2.	TMDS data 2 stínění	10.	Frekvence TMDS +	18.	Napájení +5V
3.	TMDS data 2-	11.	Stínění frekvence TMDS	19.	Detekce připojení za chodu
4.	TMDS data 1+	12.	Frekvence TMDS -		
5.	TMDS data 1 stínění	13.	CEC		
6.	TMDS data 1-	14.	Vyhrazeno (N.C. v zařízení)		
7.	TMDS data 0+	15.	SCL		
8.	TMDS data 0 stínění	16.	SDA		



20kolíkový kabel signálu pro barevný monitor

Č. kolíku	Název signálu	Č. kolíku	Název signálu
1	ML_Lane 3 (n)	11	GND (zem.)
2	GND (zem.)	12	ML_Lane 0 (p)
3	ML_Lane 3 (p)	13	CONFIG1
4	ML_Lane 2 (n)	14	CONFIG2
5	GND (zem.)	15	AUX_CH(p)
6	ML_Lane 2 (p)	16	GND (zem.)
7	ML_Lane 1 (n)	17	AUX_CH(n)
8	GND (zem.)	18	Detekce připojení za chodu
9	ML_Lane 1 (p)	19	Zpět. DP_PWR
10	ML_Lane 0 (n)	20	DP_PWR

## Plug and Play

### Funkce Plug & Play DDC2B

Tento monitor disponuje možností VESA DDC2B v souladu s normou VESA DDC. To umožňuje monitoru, aby informoval systém o své identitě, v závislosti na úrovni použité DDC a komunikoval i s dalšími informacemi týkajícími se svých zobrazovacích schopností.

DDC2B představuje obousměrný datový kanál, založený na protokolu I2C. Zařízení si může vyžádat informace EDID přes kanál DDC2B.



Informace o patentech DTS najdete na <http://patents.dts.com>. Vyrobeno na základě licence od společnosti DTS Licensing Limited. DTS, symbol a DTS a symbol dohromady jsou registrované ochranné známky a DTS Sound je ochranná známka společnosti DTS, Inc. © DTS, Inc. Všechna práva vyhrazena.