

PORSCHE DESIGN

AGON
BY AOC

User Manual

PD27S

www.aoc.com

©2022 AOC. All rights reserved

Segurança	1
Convenções Nacionais	1
Potência	2
Instalação	3
Limpeza	4
Outro	5
Configuração	6
Conteúdo da Caixa	6
Configuração de Suporte e Base	7
Ajuste do ângulo de visão	8
Conectando o Monitor	9
Função de Adaptive-Sync	10
HDR	11
Teclas de atalho	12
OSD Setting (Configuração OSD).....	13
Game Setting (Configurações do Jogos).....	14
Luminance (Luminância)	16
Image Setup (Configuração de Imagem).....	17
Color Setup (Configuração de cor)	18
Audio (Áud).....	19
Light FX (Efeitos de luz)	20
Extra (Itens Adicionais)	21
OSD Setup (Configuração OSD).....	22
Indicador de LED	23
Resolução de problemas	24
Especificação	25
Especificação Geral	25
Modos de exibição predefinidos.....	26
Atribuições dos Pinos.....	27
Plug and Play	28

Segurança

Convenções Nacionais

As subseções a seguir descrevem as convenções usadas neste documento.

Notas, Precauções e Alertas

Ao longo deste guia, os blocos de texto podem ser acompanhados por um ícone e impressos em negrito ou em itálico. Estes blocos são notas, precauções e alertas, e são usados como a seguir:



NOTA: Uma NOTA indica informações importantes que o ajudam a usar melhor seu sistema de computador.





CUIDADO: Um CUIDADO indica risco de dano ao hardware ou perda de dados, e o informa sobre como evitar o problema.





AVISO: Um ALERTA indica um potencial para ferimento corporal e te informa como evitar o problema. Alguns alertas podem aparecer em formatos alternados e podem não estar acompanhados de um ícone. Em tais casos, a apresentação específica do alerta é imposta pela autoridade reguladora.


Potência


 O monitor deve ser operado somente com o tipo de alimentação indicado na etiqueta. Se não tiver certeza do tipo de alimentação da sua casa, consulte seu revendedor ou companhia de eletricidade local.

 O monitor está equipado com uma tomada aterrada de três pinos, uma tomada com um terceiro pino (terra). Esta tomada serve apenas em uma tomada elétrica aterrada como uma característica de segurança. Se a tomada não aceitar a tomada de três pinos, chame um electricista que instale a tomada correta, ou use um adaptador para aterrar o aparelho com segurança. Não anule o propósito de segurança da tomada aterrada.

 Desligue o aparelho durante uma tempestade com raios ou quando ele não será usado por longos períodos de tempo. Isso protegerá o monitor de danos devido a picos de energia.

 Não sobrecarregue as régua de energia e cabos de extensão. A sobrecarga pode resultar em incêndio ou choque elétrico.

 Para garantir a operação satisfatória, use o monitor apenas com computadores listados pela UL, que possuam receptáculos apropriadamente configurados entre 100-240V CA, Min. 5A

 A tomada deve ser instalada perto do equipamento e ser facilmente acessível.

Instalação

! Não coloque este monitor sobre carrinhos, suportes, tripés, estantes ou mesas instáveis. Se o monitor cair, pode ferir uma pessoa e causar sérios danos a este produto. Use apenas com um carrinho, apoio, tripé, presilha ou mesa recomendada pelo fabricante, ou vendidos com este produto. Siga as instruções do fabricante ao instalar o produto e use acessórios de montagem recomendado pelo fabricante. Quando colocado num carrinho, o produto deve ser deslocado com cuidado.

! Nunca empurre qualquer objeto para dentro da fenda do gabinete. Isso pode danificar as peças do circuito causando incêndio ou choque elétrico. Nunca derrube líquidos no monitor.

! Não coloque a parte frontal do produto no chão.

! Se você montar o monitor em uma parede ou prateleira, use um kit de montagem aprovado pelo fabricante e siga as instruções do kit.

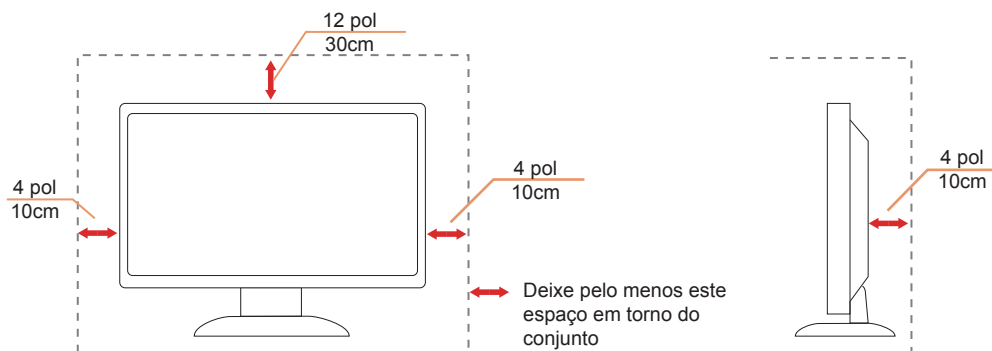
! AVISO: LINHAS DE ALIMENTAÇÃO RISCO DE MORTE POR CHOQUE ELÉTRICO!

Tome as medidas apropriadas para evitar danos nas linhas de alimentação (elétrica, gás, água) durante a montagem na parede.

! Deixar algum espaço ao redor do monitor como mostrado abaixo. Caso contrário, a circulação de ar pode ser insuficiente, portanto, o superaquecimento pode causar um incêndio ou danos ao monitor.

Veja abaixo as áreas de ventilação recomendadas ao redor do monitor quando o monitor está instalado na parede ou no suporte:

Instalado com suporte



Limpeza


⚠ Limpar o gabinete regularmente com um pano. Você pode usar detergente suave para limpar a mancha, em vez de detergente forte, que vai cauterizar o gabinete do produto.


⚠ Durante a limpeza, certifique-se que nenhum detergente vaza dentro do produto. O pano de limpeza não deve ser muito áspero já que vai arranhar a superfície da tela.


⚠ Por favor, desconecte o cabo de alimentação antes de limpar o produto.




Outro

 Se o produto estiver emitindo um som, cheiro ou fumaça estranhos, desligue da tomada **IMEDIATAMENTE** e contate um Centro de Assistência.

 Certifique-se que as aberturas de ventilação não estão bloqueadas por uma mesa ou cortina.


 Não envolva o monitor LCD em grandes vibrações ou em alto impacto durante a operação.


 Não bata o monitor nem o deixe cair durante o funcionamento ou transporte.

RISCO DE MORTE E RISCO DE ACIDENTES PARA BEBÊS E CRIANÇAS!

Nunca deixe as crianças sozinhas com a embalagem. A embalagem apresenta perigo de sufocamento. As crianças geralmente subestimam os perigos.

Mantenha sempre as crianças afastadas do produto.

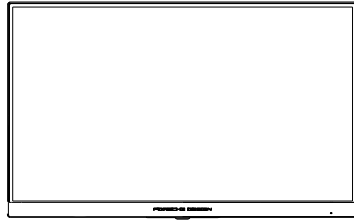
 Guarde todos os documentos para uso futuro. Ao repassar este produto a terceiros, inclua as instruções de instalação e as notas de segurança.

 Não coloque o equipamento perto de uma fonte de calor e proteja-o da luz direta do sol.

 Nunca exponha o equipamento à umidade ou condensação.

Configuração

Conteúdo da Caixa



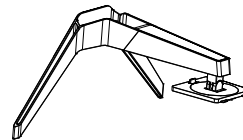
Monitor



Warranty Card



Porsche Design USB Stick



Stand/Base



Power Cable



Adapter



DP Cable



USB Cable



HDMI Cable



Micphone Cable

* Nem todos os cabos de sinal serão fornecidos para todos os países e regiões. Por favor, consulte o agente local ou sucursal da AOC para confirmação.



Para uso apenas com o adaptador de força anexo

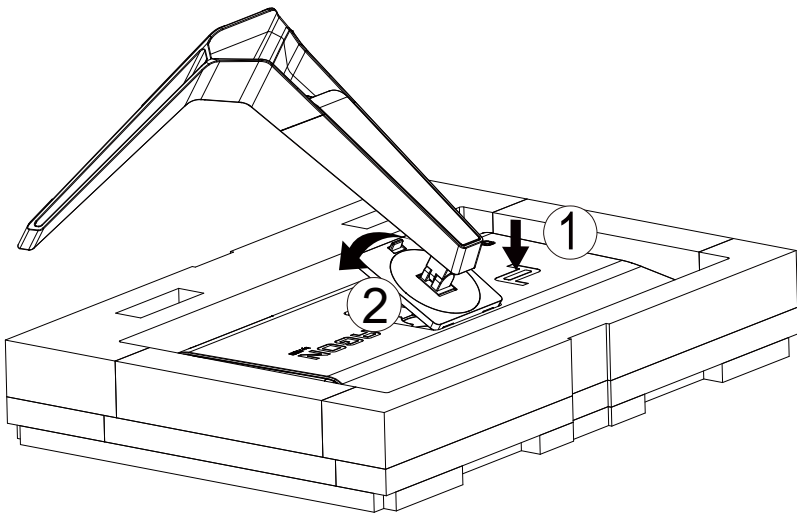
Fabricantes: TPV ELECTRONICS (FUJIAN) CO.,LTD.

Model:ADPC20120 (output: 20Vdc,6.0A)

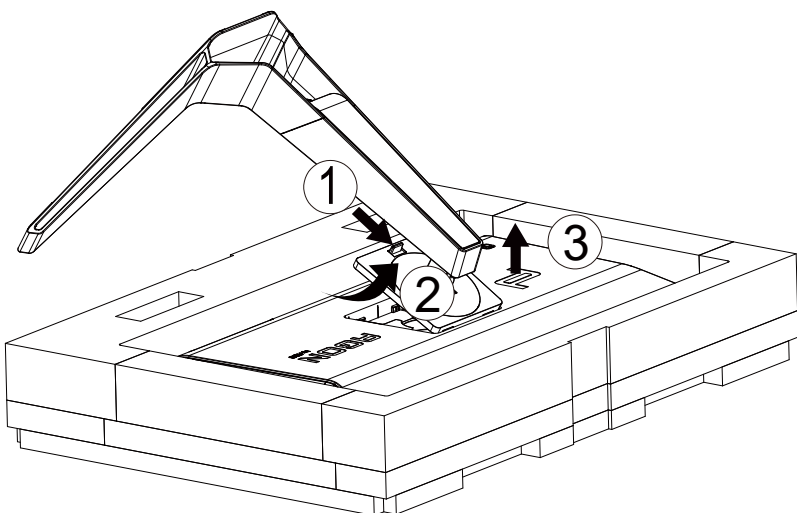
Configuração de Suporte e Base

Por favor, configure ou remova a base seguindo os passos abaixo.

Configuração:



Remover:

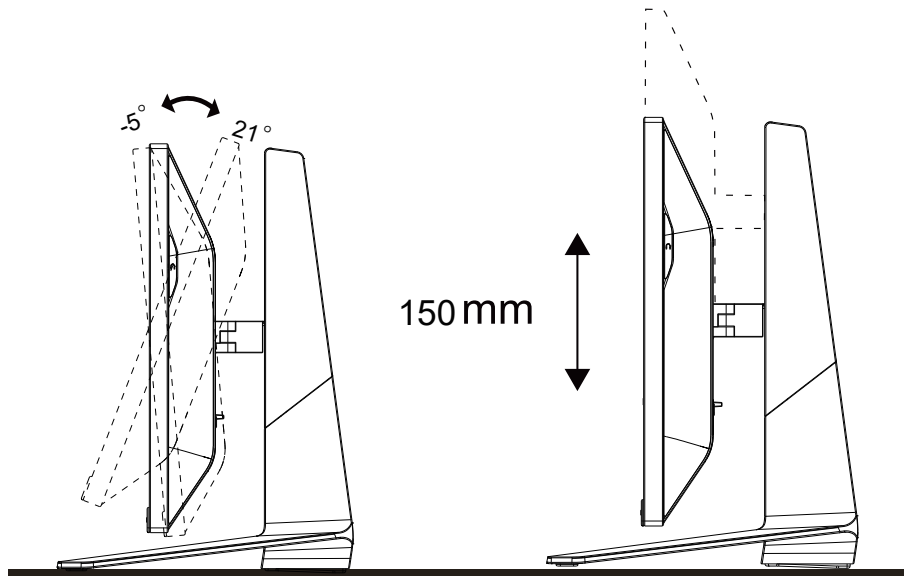


Ajuste do ângulo de visão

Para melhor visualização, recomenda-se a olhar para a face total do monitor, e depois ajustar o ângulo do monitor conforme sua preferência.

Segure o suporte para que você não derrube o monitor quando muda o ângulo do monitor.

Você é capaz de ajustar o monitor conforme abaixo.

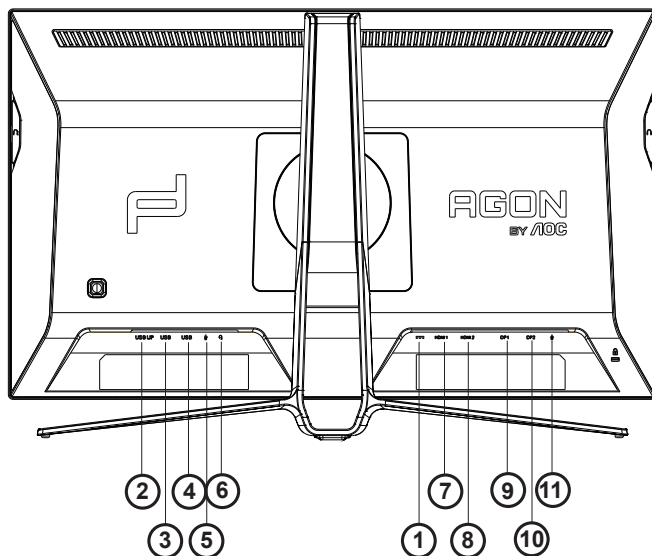


NOTA:

Não toque na tela LCD quando você mudar o ângulo. Pode causar danos ou quebrar a tela LCD.

Conectando o Monitor

Conexões dos cabos na parte de trás do monitor e do computador:



1. DC IN
2. USB UP
3. USB+carregamento rápido
4. USB 3.2 Gen1
5. Entrada do microfone
6. Fone de ouvido (Combinado com o microfone)
7. HDMI1
8. HDMI2
9. DP IN1
10. DP IN2
11. Saída do microfone (Conecta ao PC)

Ligar ao PC

1. Conecte firmemente o cabo de alimentação à parte de trás do monitor.
2. Desligue o computador e retire o cabo de alimentação.
3. Conecte o cabo de sinal do monitor ao conector de vídeo localizado na traseira do computador.
4. Conecte o cabo de alimentação do computador e do monitor a uma tomada.
5. Conecte o computador e o monitor.

Se o seu monitor exibir uma imagem, a instalação está completa. Se ele não apresentar uma imagem, consulte Solução de problemas. Para proteger o equipamento, desligue sempre o PC e o monitor LCD antes de conectar.

Função de Adaptive-Sync

1. Função de Adaptive-Sync está trabalhando com DP/HDMI
2. Placa de vídeo compatível A lista recomenda é como a seguir, também pode ser verificada visitando www.AMD.com
 - Radeon™ RX Vega series
 - Radeon™ RX 500 series
 - Radeon™ RX 400 series
 - Radeon™ R9/R7 300 series (excluding R9 370/X)
 - Radeon™ Pro Duo (2016 edition)
 - Radeon™ R9 Nano
 - Radeon™ R9 Fury series
 - Radeon™ R9/R7 200 series (excluding R9 270/X, R9 280/X)

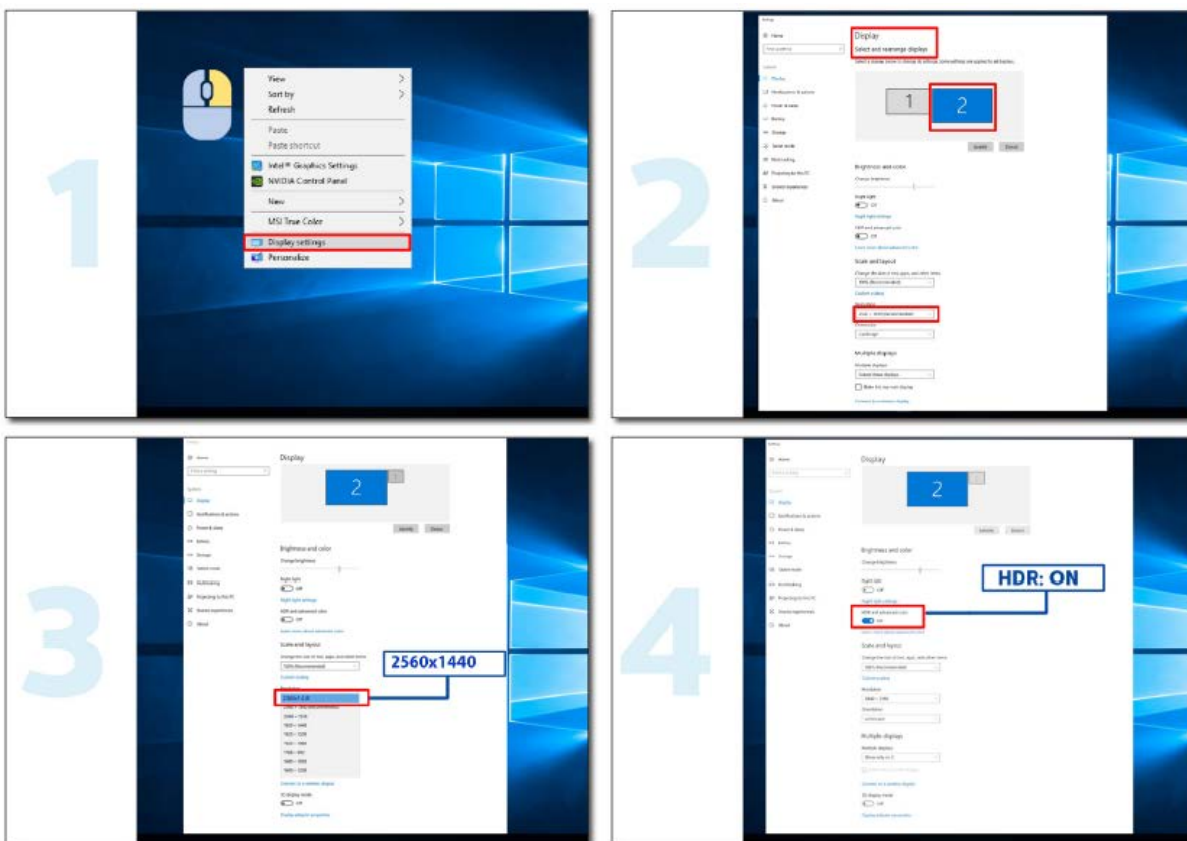
HDR

É compatível com sinais de entrada no formato HDR10.

O visor pode ativar automaticamente a função HDR se o reproduzidor e o conteúdo forem compatíveis. Entre em contato com o fabricante do dispositivo e o provedor do conteúdo para obter informações sobre a compatibilidade do seu dispositivo e o conteúdo. Selecione "OFF" (Desativar) para a função HDR quando não tiver necessidade da função de ativação automática.

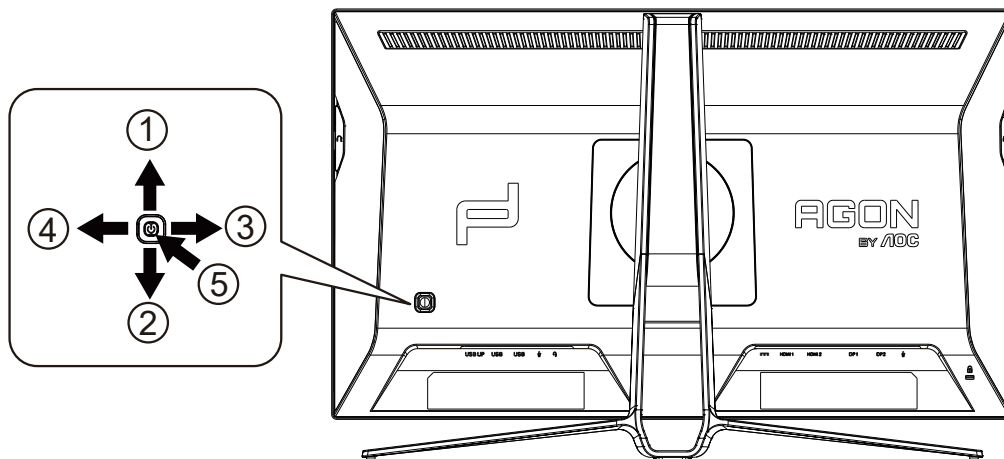
NOTA:

1. Nenhuma configuração especial é necessária para a interface DisplayPort/HDMI nas versões WIN10 inferiores (mais antigas) que V1703.
2. Apenas a interface HDMI está disponível e a interface DisplayPort não pode funcionar na versão WIN10 V1703.
- a. A resolução do visor está configurada como 2560 * 1440, e o HDR está pré-configurado para ON (Ativar). Nessas condições, a tela pode ficar ligeiramente escura, indicando que o HDR foi ativado.
- b. Depois de inserir um aplicativo, o melhor efeito HDR pode ser alcançado quando a resolução for alterada para 2560 * 1440 (se disponível).



Ajuste

Teclas de atalho



1	Fonte/Acima
2	Ponto de Marcação/Abaixo
3	Modo de Jogo/Esquerdo
4	Efeitos de luz/Direito
5	Energia/ Menu/Enter

Energia/Menu/Enter

Pressionar o botão de Energia para ligar o monitor.

Quando não houver OSD, pressione para exibir o OSD ou confirmar a seleção. Pressionar o botão cerca de 2 segundos para desligar o monitor.

Ponto de Marcação/Abaixo

Quando não houver nenhum OSD, pressione o botão Ponto de Marcação para mostrar / ocultar o Ponto de Marcação.

Modo de Jogo/Esquerdo

Quando não há nenhum OSD, pressione a tecla "Esquedo" para abrir função de modo de jogo, em seguida, pressione "Esquerdo" ou "Direito" para selecionar o modo de jogo (FPS, RTS, Corrida, Jogador 1, Jogador 2 ou Jogador 3) baseando-se em diferentes tipos de jogos.

Efeitos de luz/Direito

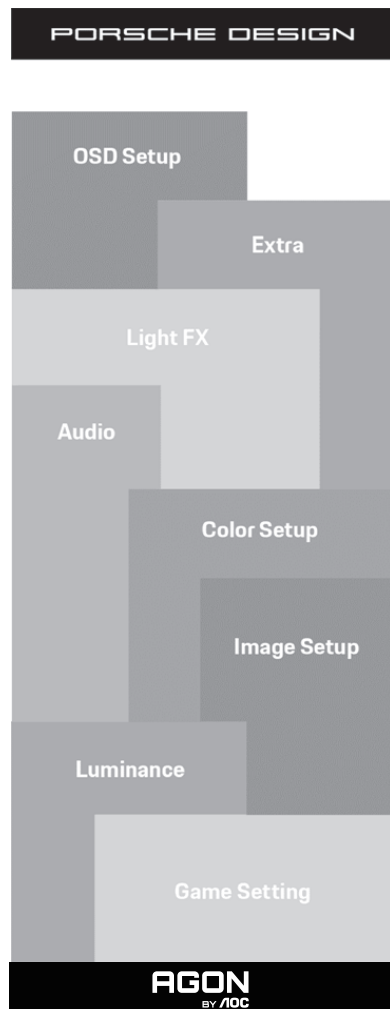
Quando não houver OSD, pressione a tecla "Direita" para ativar a função Efeito de luz.

Fonte/Acima

Quando o OSD está fechado, pressionar o botão Fonte será a função da tecla de atalho Fonte.

OSD Setting (Configuração OSD)

Instruções básicas e simples sobre as teclas de controle.



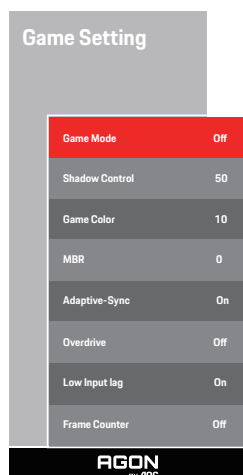
- 1). Pressione o botão MENU para ativar a janela OSD.
- 2). Função de Bloqueio/Desbloqueio de OSD: Para bloquear ou desbloquear o OSD, pressione e segure o botão para Baixo por 10s enquanto a função do OSD não está ativa.

Observações:

- 1). Se o produto tem apenas uma entrada de sinal, o item de "Seleção de Entrada" está desativado para ajuste.
- 2). Modos ECO (exceto o modo padrão), DCR e modo DCB , para estes quatro estados que apenas um estado pode existir.

Game Setting (Configurações do Jogos)

PORSCHE DESIGN



Game Mode (Modo de Jogo)	FPS	Para jogar jogos de FPS (Atiradores primeira pessoa). Melhora os detalhes do nível de preto do tema escuro.
	RTS	Para jogar RTS (Estratégia em Tempo Real). Melhora a qualidade da imagem.
	Racing (Corrida)	Para jogar jogos de Corrida, Fornece tempo de resposta mais rápido e saturação de cor elevada.
	Gamer 1 (Jogador 1)	Configurações de preferências do usuário salvas como Jogador 1.
	Gamer 2 (Jogador 2)	Configurações de preferências do usuário salvas como Jogador 2.
	Gamer 3 (Jogador 3)	Configurações de preferências do usuário salvas como Jogador 3.
	Off (Desligar)	Sem otimização por jogo de imagem inteligente
Shadow Control (Controle de sombra)	0-100	Controle de sombra padrão é 50, então o usuário final pode ajustar de 50 a 100 ou 0 para aumentar o contraste para imagem clara. 1. Se a imagem for muito escura para ser visto o detalhe de forma clara, ajuste de 50 a 100 para imagem clara. 2. Se a imagem for muito branca para ser visto o detalhe de forma clara, ajuste de 50 a 0 para imagem clara
Game Color (Cor de Jogo)	0-20	Cor de Jogo fornecerá 0-20 níveis para ajustar a saturação para obter melhor imagem
MBR	0-20	Ajuste a Redução de Desfocagem de Movimento.
Adaptive-Sync	Off (Desligar) / On (Ligado)	Desativar ou Ativar Adaptive-Sync.
Overdrive	Weak (Fraco) / Medium (Médio) / Strong (Forte) / Boost / Off (Desligar)	Ajustar o tempo de resposta.
Low input Lag (Atraso de entrada baixa)	On (Liga) / Off (Desligar)	Desligue buffer de quadros para diminuir a latência de entrada

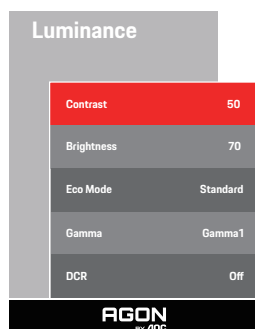
Frame Counter (Contador de Quadros)	Desligado / Direita Cima / Direita Baixo / Esquerda Cima / Esquerda Baixo	Exibe a frequência V no canto selecionado (O recurso de contagem de frames funciona somente com a placa gráfica AMD.)
--	---	---

Nota:

- 1) A função MBR e Overdrive Boost são disponíveis somente quando Adaptive-Sync estiver desligado e a frequência vertical for de até 75 Hz.
- 2) The screen brightness will be reduced when adjusting MBR or Over driver setting to Boost.
- 3) Quando o HDR é definido em "non-off" em "Image Setup" (configuração de imagem) e a fonte de entrada tem o conteúdo HDR, os itens "Game Mode" (modo jogo), "Shadow Control" (controle de sombra), "Game Color" (cor do jogo), "MBR" não podem ser ajustados em "Game Setting" (definição jogo). "Boost" (reforçar) em "Overdrive" não está disponível.

Luminance (Luminância)

PORSCHE DESIGN



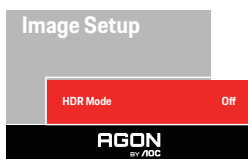
Contrast (Contraste)	0-100	Contraste do Registro digital.
Brightness (Brilho)	0-100	Ajuste da Luz de fundo
Eco mode (Modo eco)	Standard (Padrão)	Modo Padrão
	Text (Texto)	Modo de Texto
	Internet	Modo de Internet
	Game (Jogo)	Modo de Jogo
	Movie (Filme)	Modo de Filme
	Sports (Esportes)	Modo de Esportes
	Reading (Leitura)	Modo Leitura
Gamma (Gama)	Gamma1	Ajuste de Gamma 1
	Gamma2	Ajuste de Gamma 2
	Gamma3	Ajuste de Gamma 3
DCR	Off (Desligar) / On (Ligado)	Desativar / Ativar taxa de contraste dinâmico

Nota:

Quando a definição HDR em "Image Setup" (configuração imagem) está definido em "non-off" e a fonte de entrada tem conteúdo HDR, a "Luminance" (luminância) não é ajustável.

Image Setup (Configuração de Imagem)

PORSCHE DESIGN



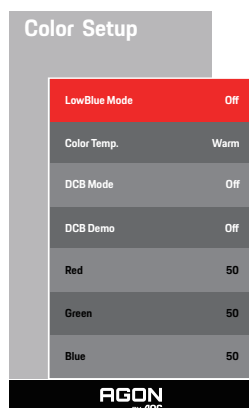
HDR	Off / DisplayHDR / HDR Picture / HDR Movie / HDR Game	Desativar ou Ativar HDR
HDR Mode (Modo HDR)	Off / HDR Picture / HDR Movie / HDR Game	Modo Ativar ou Desativar HDR

Nota:

Quando HDR é detectado, a opção HDR é exibida para ajuste; quando HDR não é detectado, a opção do Modo HDR é exibida para ajuste.

Color Setup (Configuração de cor)

PORSCHE DESIGN



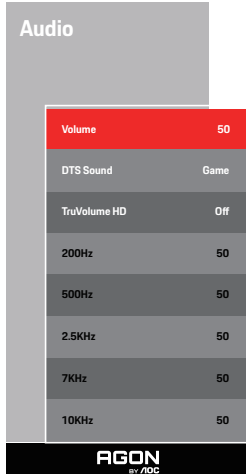
LowBlue Mode (Modo LowBlue)	Desligado / Multimídia/Internet / Escritório / Leitura		Diminua a onda de luz azul, controlando a temperatura de cor.
Color Temp. (Temperatura de cor)	Warm (Quente)		Lembrar temperatura de cor quente do EEPROM.
	Normal		Lembrar temperatura de cor normal do EEPROM.
	Cool (Frio)		Lembrar temperatura de cor fria do EEPROM.
	sRGB		Lembrar temperatura de cor sRGB do EEPROM.
	User (Usuário)	Red (Vermelho)	Ganho de vermelho do registro digital
	Green (Verde)	Ganho de verde do registro digital.	
	Blue (Azul)	Ganho de azul do registro digital	
DCB Mode (Modo DCB)	Off (Desligar)		
	Full Enhance (Melhorar total)	ligado ou desligado	Ativar ou Desativar Modo Melhora Total
	Nature Skin (Pele natural)	ligado ou desligado	Ativar ou Desativar Modo Pele Natural
	Green Field (Campo Verde)	ligado ou desligado	Ativar ou Desativar Modo Campo Verde
	Sky-blue (Céu azul)	ligado ou desligado	Ativar ou Desativar Modo Céu Azul
	Auto Detect (AutoDetecção)	ligado ou desligado	Ativar ou Desativar Modo Auto Detecção
DCB Demo		Ligado ou Desligado	Desativar ou Ativar Demonstração

Nota:

Quando a definição HDR sob "Image Setup" (configuração de imagem) é definido em "non-off" e a fonte de entrada tem um conteúdo HDR, a "Color Setup" (configuração de cor) não é ajustável.

Audio (Áud)

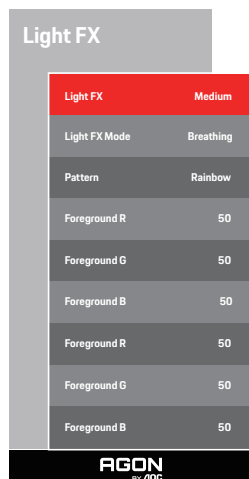
PORSCHE DESIGN



Volume	0-100	Ajusta as definições de volume
DTS Sound (Som DTS)	Jogo/ Rock/ Clássico/ Ao Vivo/ Teatro/ Desl.	"Selecionar modo DTS Sound. Nota: Pode levar até 2 segundos para alternar os modos."
TruVolume HD	Off (Desligar) / On (Ligado)	Desativar ou Ativar TruVolume HD.
200Hz	0-100	Áudio de base de frequência baixa, também a frequência de áudio raiz da corda do tom.
500Hz	0-100	Usado principalmente para expressar vocais (isto é, canto, leitura), Aumenta a grossura e intensidade dos vocais.
2.5KHz	0-100	Esta frequência tem uma energia penetrante forte e pode ser aperfeiçoada para melhorar o brilho e clareza do som.
7KHz	0-100	Melhora a clareza dos vocais.
10KHz	0-100	A área de alta intensidade da música é a mais sensível para a performance de alta frequência do som.

Light FX (Efeitos de luz)

PORSCHE DESIGN



Light FX (Efeitos de luz)	Off / Low / Medium / Strong	Selecione a intensidade do Light FX.
Light FX Mode (Modo Efeitos de luz)	Áudio / Estático / Mudança Simples / Mudança Grad. / Preenchimento Simples / Preenchimento 1 Via / Preenchimento 2 Vias / Respiração / Ponto de Movimento / Zoom / Descolorir / Onda de Água / Piscando / Demonstração	Selecione o modo de Efeito de luz
Pattern (Padrão)	Vermelho / Verde / Azul / Definido pelo usuário	Selecione o Padrão do Efeito de luz
ForegroundR (Primeiro plano R)	0-100	O usuário pode ajustar a cor de primeiro plano do Efeito de luz, quando definir a configuração Padrão de usuário
ForegroundG (Primeiro plano G)		
ForegroundB (Primeiro plano B)		
BackgroundR (Plano de fundo R)	0-100	O usuário pode ajustar a cor de plano de fundo do Efeito de luz, quando definir a configuração Padrão de usuário
BackgroundG (Plano de fundo G)		
BackgroundB (Plano de fundo B)		

Extra (Itens Adicionais)

PORSCHE DESIGN

Extra

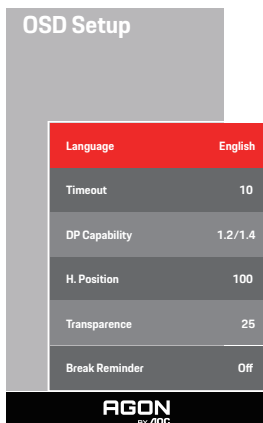
Input Select	Auto
Off Timer	0
Image Ratio	Wide
DDC/CI	Yes
Reset	No
Resolution: 2560 H x 1440 V	SDR
H.Frequency: 89 KHz	
V.Frequency: 60 Hz	

AGON
by AOC

Input Select (Seleção de Entrada)	Automático/HDMI1/HDMI2/ DP1/DP2	Selecionar fonte do sinal de entrada
Off timer (Cronômetro de desligamento)	0-24Hrs	Selecionar hora para desligar DC
Image Ratio (Proporção da imagem)	Largura / 4:3 / 1:1 / 17"(4:3) / 19"(4:3) / 19"(5:4) / 19"W(16:10) / 21.5"W(16:9) / 22"W(16:10) / 23"W(16:9) / 23.6"W(16:9) / 24"W(16:9)	Selecione proporção de imagem para exibição.
DDC/CI	sim ou não	Ligar ou desligar o Suporte DDC/CI
Reset (Reiniciar)	ENERGY STAR® ou N°	Reiniciar o menu para o padrão (ENERGY STAR® disponível para modelos de seleção)

OSD Setup (Configuração OSD)

PORSCHE DESIGN



Language (Idioma)		Selecionar o idioma do OSD
Timeout (Tempo limite)	5-120	Ajustar o Tempo limite do OSD
DP Capability (Capacidade DP)	1.1/1.2/1.4	por favor notar que apenas DP1.2/DP1.4 suporta a função de sincronização livre
H. Position (Posição H.)	0-100	Ajustar posição horizontal de OSD
Transparence (Transparência)	0-100	Ajuste a transparência do OSD
Break Reminder (Lembrete de Pausa)	ligado ou desligado	Parar lembrete se o usuário trabalhar continuamente por mais de 1 hora

Nota:

Se o conteúdo de vídeo DP suporta DP1.2/DP1.4, selecione DP1.2/DP1.4 para Capacidade DP, caso contrário, selecione DP1.1.

Indicador de LED

Status	Cor do LED
Modo Energia total	Branco
Modo Ativo desligado	Piscando branco

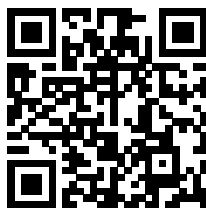
Resolução de problemas

Problema e Pergunta	Possível solução
LED de energia não está aceso	Verifique se o botão de energia está ligado e o cabo de energia está devidamente conectado a uma tomada elétrica aterrada e ao monitor.
Não há imagens na tela	<ul style="list-style-type: none"> • O cabo de energia está corretamente ligado? Verifique a conexão do cabo de energia e o fornecimento de energia. • O cabo está conectado corretamente? (Conectado usando o cabo D-SUB) Verifique a conexão do cabo D-SUB. (Conectado usando o cabo HDMI) Verifique a conexão do cabo HDMI. (Conectado usando o cabo DP) Verifique a conexão do cabo DP. * A entrada D-SUB/HDMI/DP não está disponível em todos os modelos. • Se a energia estiver ligada, reinicie o computador para ver a tela inicial (a tela de início de sessão), que pode ser vista. Se a tela inicial (a tela de início de sessão) aparecer, inicie o computador no modo aplicável (modo de segurança para o 7/8/10) e altere a frequência da placa de vídeo. (Consulte a configuração de resolução ideal) Se a tela inicial (a tela de início de sessão) não aparecer, contate o Centro de Assistência ou o seu representante. • Consegue ver "Entrada não suportada" na tela? Você pode ver esta mensagem quando o sinal da placa gráfica excede a frequência e resolução máximas que o monitor suporta corretamente. Ajuste a frequência e a resolução máxima que o monitor suporta corretamente. • Verifique se os drivers AOC do monitor estão instalados.
A imagem está distorcida e tem problema de fantasmas e sombreamento	Ajuste os controles de contraste e brilho. Pressione para ajustar automaticamente. Certifique-se de que você não está usando um cabo de extensão ou um computador. Recomendamos ligar o monitor diretamente no conector de saída da placa de vídeo na parte de trás.
A imagem pula, pisca ou tem padrão de onda	Mova dispositivos elétricos que podem causar interferência elétrica o mais longe possível do monitor. Use o máximo de taxa de atualização que seu monitor é capaz na resolução que você está usando.
Monitor não sai do modo Ativo desligado"	O interruptor de energia do computador deve estar na posição Ligado. A placa de vídeo do computador deve estar devidamente encaixada em seu slot. Verifique se o cabo de vídeo do monitor está conectado corretamente ao computador. Verifique o cabo de vídeo do monitor e certifique-se de que nenhum pino está dobrado. Verifique se o seu computador está operacional pressionando o CAPS LOCK no teclado enquanto observa o LED de CAPS LOCK. O LED deve acender ou apagar depois de pressionar a tecla CAPS LOCK.
Falta uma das cores primárias (vermelho, verde, ou azul)	Verifique o cabo de vídeo do monitor e certifique-se de que nenhum pino está danificado. Verifique se o cabo de vídeo do monitor está conectado corretamente ao computador.
A imagem da tela não está devidamente centrada ou redimensionada	Ajuste Posição H e Posição V ou pressione a tecla de atalho (AUTO).
A imagem tem defeitos de cores (o branco não parece branco)	Ajuste a cor RGB ou selecione a temperatura de cor desejada.
Distúrbios horizontais ou verticais na tela	Use o modo desligar do Windows 7/8/10 para ajustar o CLOCK e FOCO. Pressione para ajustar automaticamente.
Regulagem e Serviço	Consulte as informações de Regulagem e Serviço que estão no manual CD ou www.aoc.com (para encontrar o modelo que comprou no seu país e para encontrar Informações de Regulagem e Serviço na página de Suporte).

Especificação

Especificação Geral

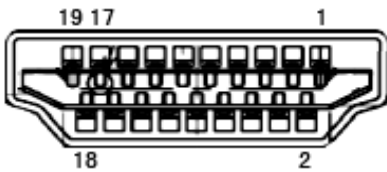
Painel	Nome de modelo	PD27S		
	Sistema de acionamento	LCD TFT colorido		
	Tamanho da imagem visível	Diagonal 68,5 cm		
	Espaçamento de pixel	0,2331mm(H) × 0,2331mm(V)		
Outros	Alcance de varredura horizontal	30~230kHz (HDMI)		
		30~255kHz (DP)		
	Tamanho de varredura horizontal (Máximo)	596.736 mm		
	Alcance de varredura vertical	48~144Hz (HDMI)		
		48~170Hz (DP)		
	Tamanho de varredura vertical (Máximo)	335.664 mm		
	Melhor resolução predefinida	2560 x 1440@60Hz		
	Max resolution	2560 x 1440@144Hz (HDMI)		
		2560 x 1440@170Hz (DP)		
	Plug & Play	VESA DDC2B/CI		
Fonte de Energia	20Vdc, 6,0A			
Consumo de energia	Típico (brilho e contraste padrão)	36 W		
	Max. (brilho = 100, contraste = 100)	≤ 120 W		
	Modo em espera	≤ 0,5 W		
Características físicas	Tipo de conector	HDMI/ DP/ USB/ Entrada do microfone		
	Tipo de cabo de sinal	Removível		
Ambiental	Temperatura	Operacional	0° ~ 40°	
		Não operacional	-25° ~ 55°	
	Umidade	Operacional	10% ~ 85% (não-condensação)	
		Não operacional	5% ~ 93% (não-condensação)	
	Altitude	Operacional	0~ 5000 m (0~ 16404ft)	
		Não operacional	0~ 12192m (0~ 40000ft)	



Modos de exibição predefinidos

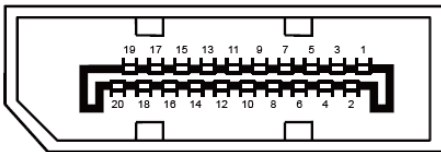
PADRÃO	RESOLUÇÃO	FREQUÊNCIA HORIZONTAL(kHz)	FREQUÊNCIA VERTICAL (Hz)
VGA	640x480@60Hz	31,469	59,94
VGA	640x480@67Hz	35	66,667
VGA	640x480@72Hz	37,861	72,809
VGA	640x480@75Hz	37,5	75
VGA	640x480@100Hz	51,08	99,769
VGA	640x480@120Hz	61,91	119,518
DOS MODE	720x400@70Hz	31,469	70,087
DOS MODE	720x480@60Hz	29,855	59,710
SD	720x576@50Hz	31,25	50
SVGA	800x600@56Hz	35,156	56,25
SVGA	800x600@60Hz	37,879	60,317
SVGA	800x600@72Hz	48,077	72,188
SVGA	800x600@75Hz	46,875	75
SVGA	800x600@100Hz	63,684	99,662
SVGA	800x600@120Hz	76,302	119,97
SVGA	832x624@75Hz	49,725	74,551
XGA	1024x768@60Hz	48,363	60,004
XGA	1024x768@70Hz	56,476	70,069
XGA	1024x768@75Hz	60,023	75,029
XGA	1024x768@100Hz	81,577	99,972
XGA	1024x768@120Hz	97,551	119,989
SXGA	1280x1024@60Hz	63,981	60,02
SXGA	1280x1024@75Hz	79,975	75,025
Full HD	1920x1080@60Hz	67,5	60
Full HD	1920x1080@120Hz	137,26	120
QHD	2560x1440@60Hz	88,787	59,951
QHD	2560x1440@120Hz	182,817	119,880
QHD	2560x1440@144Hz	222,056	143,912
QHD (for DP)	2560x1440@165Hz	242,551	165
QHD (for DP)	2560x1440@170Hz	249,901	170

Atribuições dos Pinos



Cabo de sinal de monitor colorido 19 pinos

Pin Nº.	Nome do Sinal	Pin Nº.	Nome do Sinal	Pin Nº.	Nome do Sinal
1.	TMDS Data 2+	9.	TMDS Data 0-	17.	DDC/CEC terra
2.	TMDS Data 2 Blindado	10.	TMDS Clock +	18.	Energia +5 V
3.	TMDS Data 2-	11.	TMDS Clock Blindado	19.	Detecção de Hot Plug
4.	TMDS Data 1+	12.	TMDS Clock-		
5.	TMDS Data 1 Blindado	13.	CEC		
6.	TMDS Data 1-	14.	Reservado (N.C. no dispositivo)		
7.	TMDS Data 0+	15.	SCL		
8.	TMDS Data 0 Blindado	16.	SDA		



Cabo de sinal de monitor colorido 20 pinos

Pin Nº.	Nome do Sinal	Pin Nº.	Nome do Sinal
1	ML_Lane 3 (n)	11	TERRA
2	TERRA	12	ML_Lane 0 (p)
3	ML_Lane 3 (p)	13	CONFIG1
4	ML_Lane 2 (n)	14	CONFIG2
5	TERRA	15	AUX_CH (p)
6	ML_Lane 2 (p)	16	TERRA
7	ML_Lane 1 (n)	17	AUX_CH(n)
8	TERRA	18	Detecção de Hot Plug
9	ML_Lane 1 (p)	19	Retornar DP_PWR
10	ML_Lane 0 (n)	20	DP_PWR

Plug and Play

Recurso Plug & Play DDC2B

Este monitor está equipado com capacidades VESA DDC2B de acordo com a norma VESA DDC. Ele permite ao monitor informar o sistema anfitrião da sua identidade e, dependendo do nível de DDC usado, comunicar informações adicionais sobre suas capacidades de exibição.

O DDC2B é um canal bidirecional de dados baseado no protocolo I2C. O host pode solicitar informações EDID sobre o canal DDC2B.



Para as patentes de DTS, veja <http://patents.dts.com>. Fabricado sob licença da DTS Licensing Limited. DTS, o Símbolo, & DTS e o Símbolo juntos são marcas comerciais registradas, e DTS Sound é uma marca registrada de DTS, Inc. © DTS, Inc. Todos os Direitos Reservados.