

PORSCHE DESIGN

AGON
BY AOC

User Manual

PD27S

www.aoc.com

©2022 AOC. All rights reserved

安全	1
表示区分	1
電源	2
設置	3
お手入れ	4
その他	5
セットアップ	6
同梱されているもの	6
スタンドとベースの取付け	7
画面の角度調節	8
モニターを接続する	9
Adaptive-Sync 機能	10
HDR	11
調整する	12
ホットキー	12
OSD 設定	13
Game Setting (ゲーム設定)	14
Luninance (輝度)	16
Image Setup (画像調節)	17
Color Setup (色設定)	18
Audio (オーディオ)	19
Light FX	20
Extra (その他)	21
OSD Setup (OSD 設定)	22
LED インジケータ	23
トラブルシューティング	24
仕様	25
一般仕様	25
プリセットディスプレイモード	26
ピン割り当て	27
プラグアンドプレイ	28

安全

表示区分

ここでは、本書で用いられる表記の規則について説明します。

メモ、注意、警告

本書を通じて、一部の文が記号を伴い、太字あるいは斜体の文字で表示されています。これらの文章はメモ、注意、あるいは警告であり、次のように使用されます：



メモ： 「メモ」は、ご使用のコンピュータシステムの使用に役立つ重要な情報を示しています。





注意： 「注意」は機器への破損あるいはデータ損失の危険性を示し、これを防ぐ方法について説明しています。




警告： 「警告」は身体への危険性を示し、これを防ぐ方法について説明しています。一部の警告表示はこれら以外の形式で表記され、記号が伴わない場合もあります。そのような場合は、特定の表記による警告表示が監督当局により義務付けられています。


電源

 モニターは、ラベルに示されている電源のタイプからのみ操作する必要があります。 家庭に供給されている電源のタイプが分からない場合、販売店または地域の電力会社にお問い合わせください。

 モニターには三叉のアース用プラグ（3 番目（アース用）ピンが付いたプラグ）が付属しています。 このプラグは、安全機能としてアースされたコンセントにのみ適合します。 コンセントが三芯プラグに対応していない場合、電気技術者に正しいコンセントを設置してもらるか、アダプタを使用して装置を安全にアースしてください。 アースされたプラグの安全性を無効にしないでください。

 雷が鳴っているときや、長期間使用しない場合は、プラグを抜いてください。 これで、サージ電流による損傷からモニターが保護されます。

 電線と延長コードに過負荷をかけないでください。 過負荷をかけると、火災や感電の恐れがあります。

 満足のゆく操作性を確保するために、モニターは UL 認証済みで 100-240V AC、最小 5A の間の表示を持つ適切に設定されたレセプタクルを搭載したコンピュータでのみ使用してください。

 装置はコンセントのそばに取り付け、すぐに電源プラグを抜けるようにしてください。

設置

! モニターを不安定なカート、スタンド、三脚、ブラケット、あるいはテーブルの上に設置しないでください。モニターが落下した場合、人体の負傷を招く恐れがあり、また製品に重大な破損を与えることがあります。製造元推奨あるいは当製品と併せて販売されているカート、スタンド、三脚、ブラケット、あるいはテーブルにてご使用ください。製品の設置の際は製造元による使用説明に従い、製造元推奨のマウントアクセサリをご使用ください。カートに製品を乗せている場合、移動の際には特にご注意ください。

! モニターキャビネットのスロットに異物を差し込むことはおやめください。回路部品を破損し、火災あるいは感電を引き起こす恐れがあります。モニターに液体をこぼさないようにしてください。

! 製品の液晶部分を床面に置かないでください。

! モニターを壁や棚に取り付ける場合、メーカーが推奨するマウントキットを使用し、キットの指示に従ってください。

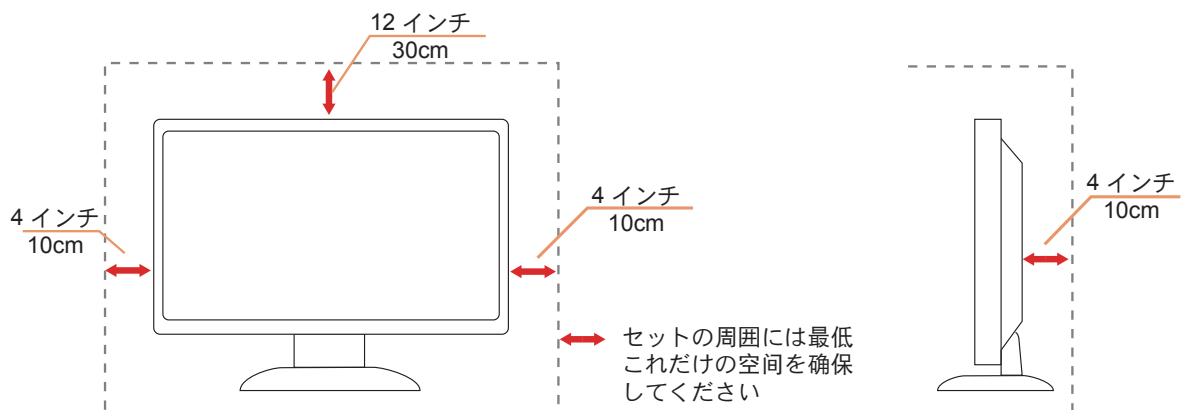
! 警告:供給管です!感電による人命への危険が存在します!

壁掛け設置の際は、供給管（電気、ガス、水道）を損傷しないよう、適切な対策を施してください。

! モニター周囲には、下図のように空間を残してください。空間がない場合、通気が悪化し、火災あるいはモニターの損傷につながる場合があります。

モニターを壁またはスタンド上に取り付ける場合は、下記のモニター周辺の推奨換気エリアを参照してください:

スタンドに取り付けた状態

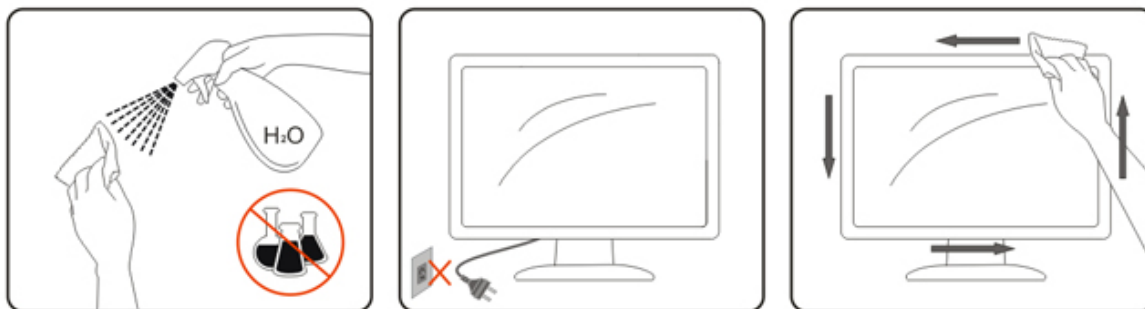


お手入れ

! キャビネットは常時柔らかい布で掃除してください。強い洗剤を使用すると製品キャビネットが焼灼することがあります。薄めた洗剤を使用して汚れを拭き取ってください。

! 掃除の際は、製品の内部に洗剤が入らないようご注意ください。画面表面に傷をつけないよう、清掃用布は柔らかいものを使用してください。

! 製品を洗淨する前に、電源コードを抜いてください。




その他

 製品から異臭、雑音、煙が発生した場合は、すぐに電源を抜き、サービスセンターまでご連絡ください。

 通気口がテーブルやカーテンなどで遮断されていないことをお確かめください。


 液晶モニターの動作中は、激しい振動や、強い衝撃を与えないでください。


 モニターの操作中あるいは運搬中に、モニターを叩いたり落としたりしないでください。

 人命への危険と幼児と子供に対するリスクが存在します!

保護者の同伴なしに、子供は梱包材で絶対に遊ばせないでください。梱包材をのどに詰まらせる危険があります。子供は危険を理解しないことがよくあります。

子供は必ず製品から遠ざけてください。

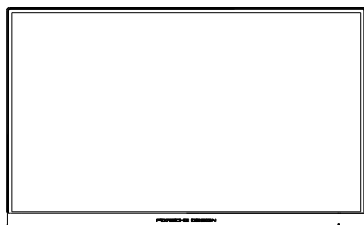
 書類はすべて、以降の参照用に保管してください。本製品を第三者へ移譲する場合は、設置説明書と安全上の注意を含めてください。

 本機器は熱源から遠ざけ、直射日光を避けてください。

 本製品は高湿、結露、水蒸気に晒してはなりません。

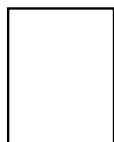
セットアップ

同梱されているもの



Monitor

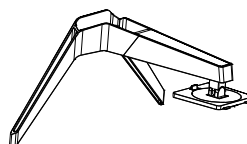
★



Warranty Card



Porsche Design USB Stick



Stand/Base



Power Cable



Adapter

★



DP Cable

★



USB Cable

★



HDMI Cable

★



Micphone Cable

★ すべての信号ケーブル がすべての国や地域向けに提供されているとは限りません。 最寄りの販売店または AOC モニターサポートセンターにお尋ねください。

 付属の電源アダプターでのみご利用ください

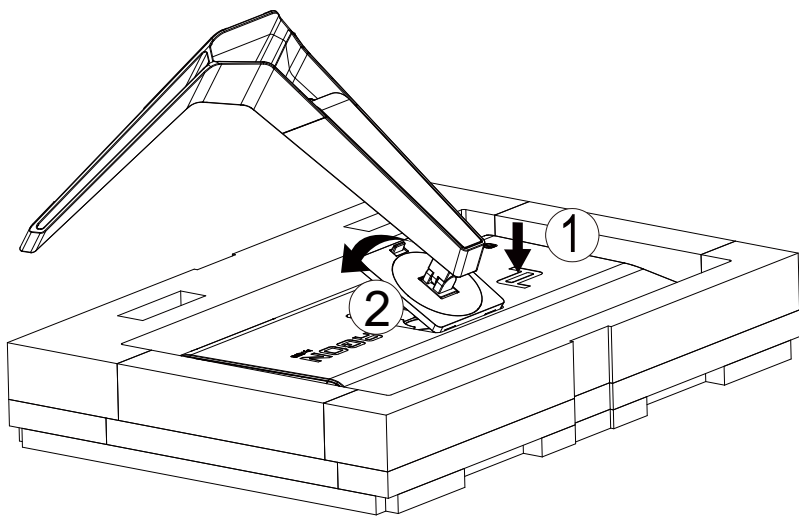
製造メーカー： TPV ELECTRONICS (FUJIAN) CO.,LTD.

モデル： ADPC20120 (出力： 20VDC、6.0A)

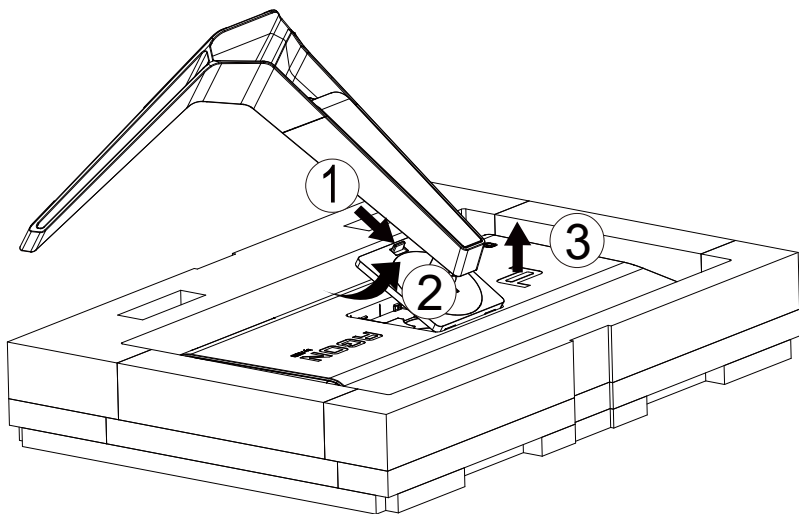
スタンドとベースの取付け

次の手順に従って、ベースの取り付けおよび取り外しを行ってください。

取り付け：



取り外し：

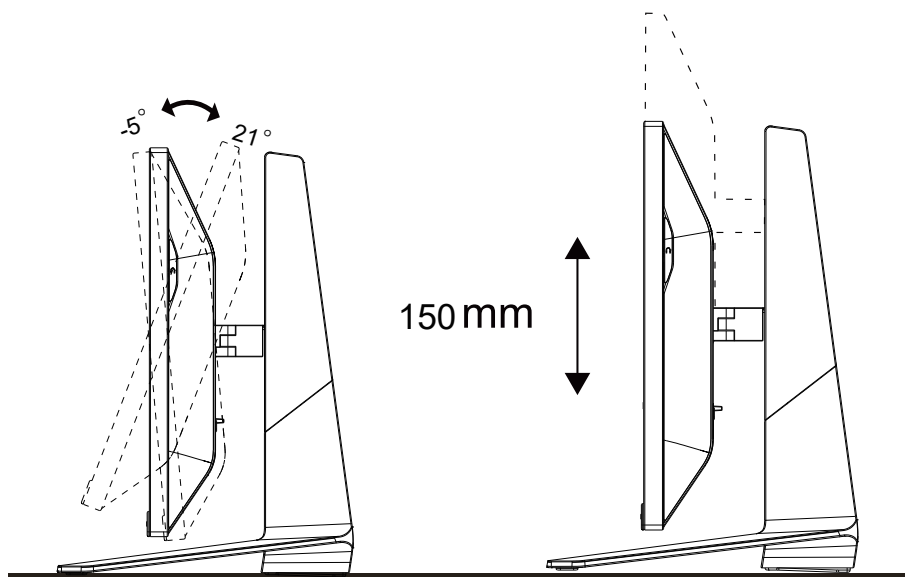


画面の角度調節

最適な表示をお楽しみいただくため、モニターの正面を見て、モニターの角度をお好みに合わせて調整することをお奨めします。

モニターの角度を変える際は、モニターの転倒を防ぐため、スタンド部分を押さえながら行ってください。

モニタは下のよう調整できます。

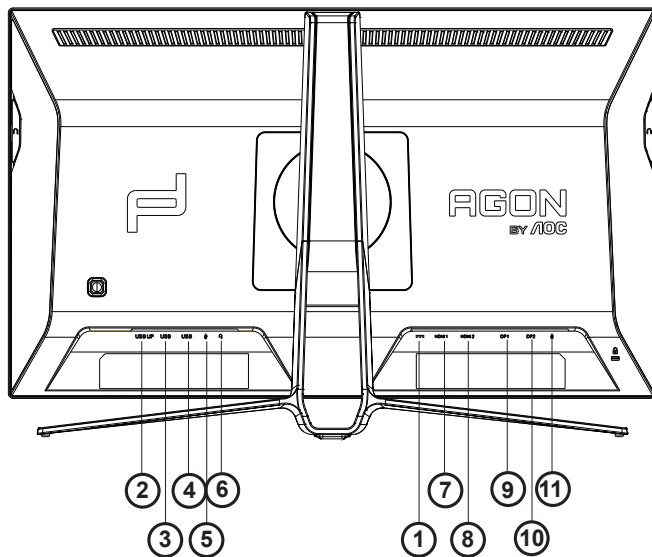


メモ：

* 角度、向きを調節する場合は、手で液晶パネルを押さえないでください。液晶パネル損傷の原因となります。

モニターを接続する

モニターとコンピュータの背面へのケーブル接続：



1. DC 入力
2. USB UP
3. USB+ 高速充電
4. USB 3.2 Gen1
5. マイク入力
6. イヤホン (マイクと一体)
7. HDMI1
8. HDMI2
9. DP 入力 1
10. DP 入力 2
11. マイク出力 (PC に接続)

PC に接続する

1. 電源コードをディスプレイ背面にしっかり接続します。
2. コンピュータの電源をオフにして、電源ケーブルを抜きます。
3. ディスプレイ信号ケーブルを、コンピュータ背面のビデオコネクタに接続します。
4. コンピュータとディスプレイの電源コードをコンセントに差し込みます。
5. コンピュータとディスプレイの電源をオンにします。

モニターに画像が表示されたら、取り付けは完了です。 画像が表示されない場合、トラブルシューティングを参照してください。

機器を保護するため、接続する前に必ず PC および液晶モニターの電源を切ってください。

Adaptive-Sync 機能

1. Adaptive-Sync (フリー同期) 機能は DP / HDMI で利用できます。
2. 互換性のあるグラフィックスカード： 推奨リストは以下のとおりです。また、www.AMD.com でも確認できます

- Radeon™ RX Vega series
- Radeon™ RX 500 series
- Radeon™ RX 400 series
- Radeon™ R9/R7 300 series (excluding R9 370/X)
- Radeon™ Pro Duo (2016 edition)
- Radeon™ R9 Nano
- Radeon™ R9 Fury series
- Radeon™ R9/R7 200 series (excluding R9 270/X, R9 280/X)

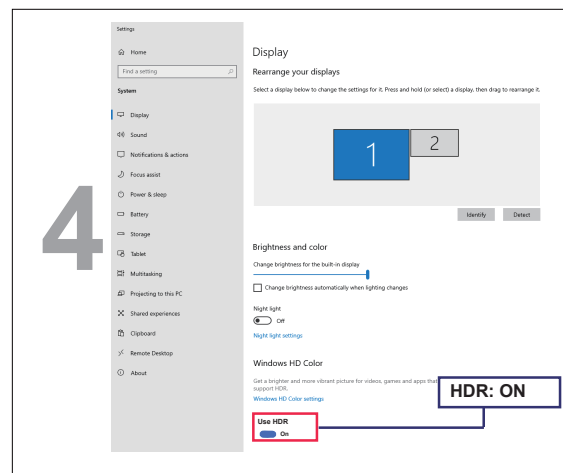
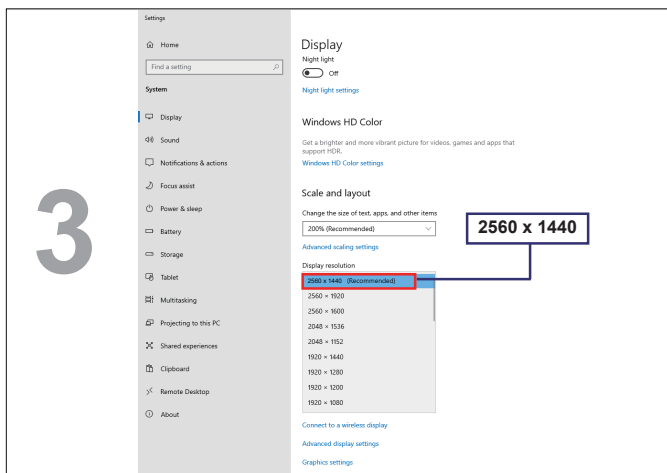
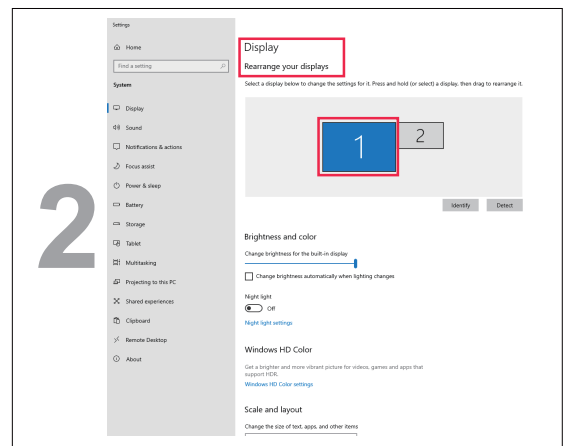
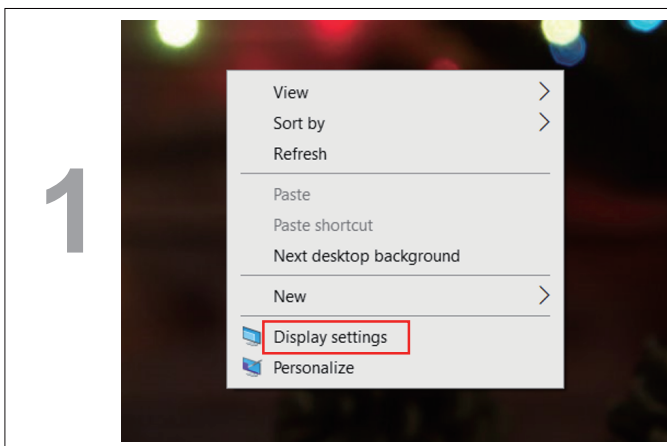
HDR

HDR10 形式の入力信号と互換性があります。

プレーヤーとコンテンツに互換性がある場合、ディスプレイは HDR 機能を自動的に有効にすることがあります。お使いのデバイスとコンテンツの互換性については、デバイスのメーカーとコンテンツのプロバイダーにお問い合わせください。自動有効化機能が不要であれば、HDR 機能に 「オフ」 を選択してください。

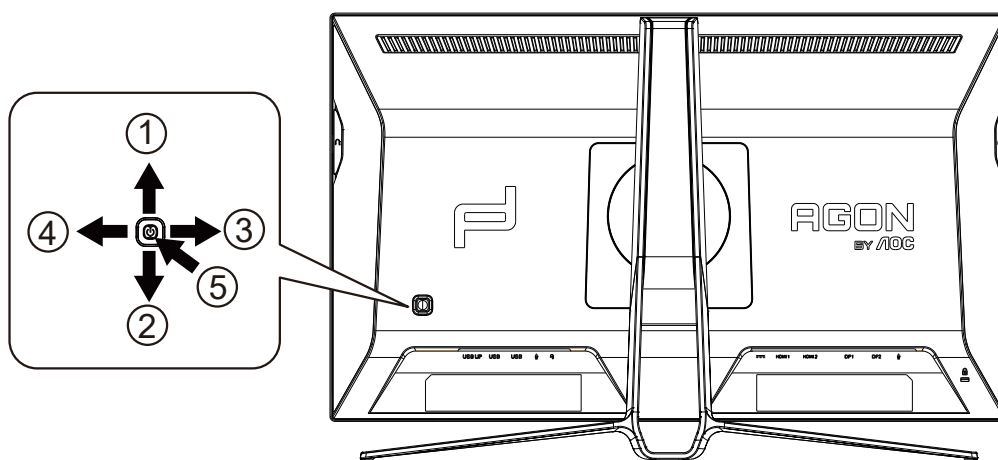
注記：

1. V1703 以前のバージョンの WIN10 については、DisplayPort/HDMI には特別な設定が必要ありません。
2. HDMI インターフェイスのみ利用できます。WIN10 バージョン V1703 の場合、DisplayPort インターフェイスは機能しません。
 - a. ディスプレイの解像度は 2560*1440 に設定されています。HDR はオンにプリセットされています。このような条件下では、画面がわずかに薄暗くなることもあり、HDR が有効になっていることを示します。
 - b. アプリケーションに入った後、解像度を 2560*1440 に変更すると (可能であれば)、最良の HDR 効果を得ることができます。



調整する

ホットキー



1	ソース / 上
2	ダイヤルポイント / 下
3	ゲームモード / 左
4	Light FX / 右
5	電源 / メニュー / ENTER

電源 / メニュー / ENTER

電源ボタンを押してモニターをオンにします。

OSD が表示されていない時は、OSD を表示するか、選択を確定する時にこのボタンを押します。約 2 秒間押し続けてモニターをオフにします。

ダイヤルポイント / 下

OSD がない場合は、[ダイヤルポイント] ボタンを押して、ダイヤルポイントを表示 / 非表示にします。

ゲームモード / 左

OSD がない場合、「左」キーを押して、ゲームモード機能を開きます。次に、「左」または「右」キーを押して、ゲームの種類に合わせてゲームモード (FPS、RTS、レーシング、ゲーマー 1、ゲーマー 2、ゲーマー 3) を選択します。

Light FX / 右

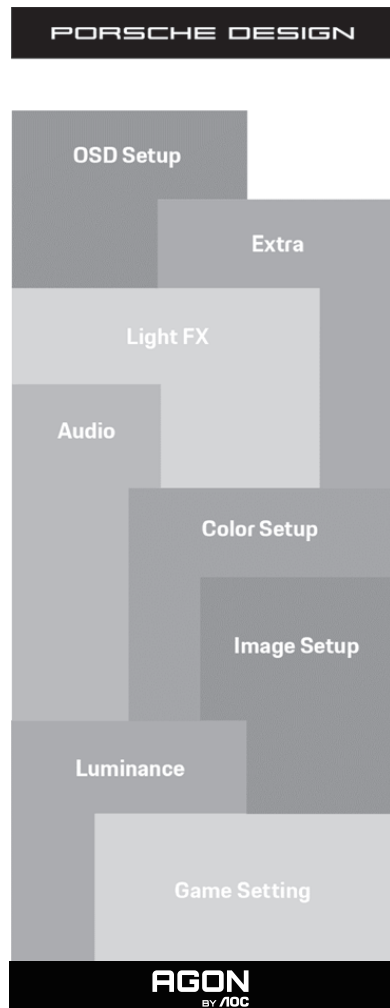
OSD が表示されていないときは、「右」キーを押して、Light FX 機能を有効化してください。

ソース / 上

OSD が閉じている時、ソース / 自動 / 上ボタンを押して、ソースホットキー機能にします。

OSD 設定

コントロールキーの基本的でシンプルな説明です。



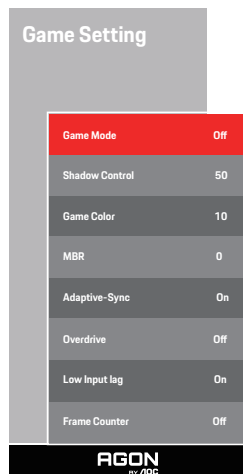
- 1). メニューボタンを押して OSD ウィンドウを有効にします。
- 2). OSD ロック / ロック解除機能： OSD をロックまたはロック解除するには、OSD 機能が有効になっていない時に下ボタンを 10 秒間長押しします。

メモ：

- 1). 製品に 1 つしか信号入力がない場合、「入力選択」項目は無効になります。
- 2). エコモード（スタンダードモードを除く）、DCR、DCB モードの 3 つの中から 1 つの状態のみを選択できます。

Game Setting (ゲーム設定)

PORSCHE DESIGN



Game Mode (ゲームモード)	FPS	FPS (一人称シューティング) ゲーム用です。 ダークな画面で黒レベルのディテールを改善します。
	RTS	RTS (リアルタイム戦略) 用です。 画質を上げます。
	Racing (レーシング)	レーシングゲーム用です。 応答時間と彩度を最高度までに高めます。
	Gamer 1 (ゲーマー 1)	ユーザーの好みの設定をゲーマー 1 として保存できます。
	Gamer 2 (ゲーマー 2)	ユーザーの好みの設定をゲーマー 2 として保存できます。
	Gamer 3 (ゲーマー 3)	ユーザーの好みの設定をゲーマー 3 として保存できます。
	Off (オフ)	スマート画像ゲームによる最適化なし。
Shadow Control (シャドウコントロール)	0-100	シャドウコントロールの既定は 50 です。エンドユーザーは 50 ~ 100 または 0 で調整し、コントラストを増やし、画面を見やすくできます。 1. 映像が暗すぎて細部が見えない場合、50 ~ 100 で調整するとはっきりします。 2. 映像が明るすぎて細部が見えない場合、50 ~ 0 で調整するとはっきり見えます。
Game Color (ゲームカラー)	0-20	ゲームカラーは、より良い画像を得るために彩度を調整するための 0 ~ 20 レベルを提供します。
MBR	0-20	MBR (モーションブラーリダクション) は、モーションブラーの表示を調整するために 0 ~ 20 レベルを提供します。
Adaptive-Sync	On/off (オン/オフ)	Adaptive-Sync を調整します。

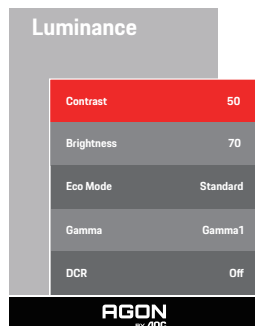
Overdrive (オーバードライブ)	Weak (弱)/ Medium (中)/ Strong (強)/ Boost (ブースト) /Off (オフ)	反応時間を調整します。
Low input Lag (遅延読み込み)	On/off (オン/オフ)	フレームバッファをオフにすると、入力遅延が下がります。
Frame Counter (フレームカウンター)	オフ/右上/右下/左下/左上	垂直方向の周波数表示。 (フレームカウンタ機能は、AMD グラフィックカードと共に使用する場合にのみ動作します。)

注:

- 1) MBR および Overdrive Boost (オーバードライブブースト) 機能は、Adaptive-Sync がオフで、垂直周波数が最大 75 Hz のときにのみ利用可能です。
- 2) The screen brightness will be reduced when adjusting MBR or Over driver setting to Boost.
- 3))「画像調節」で HDR を「オフ以外」に設定し、入力ソースが HDR コンテンツの場合、「ゲーム設定」で「ゲームモード」、「シャドウコントロール」、「ゲームカラー」、「MBR」の項目は調整できません。「オーバードライブ」の「ブースト」は使用できません。

Luninance (輝度)

PORSCHE DESIGN



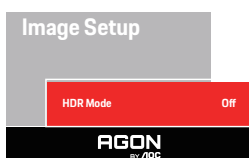
Contrast (コントラスト)	0-100	画面のコントラストを調整します。
Brightness (明るさ)	0-100	画面の明るさを調整します。
Eco mode (モード設定)	Standard(スタンダード)	スタンダードモード
	Text(テキスト)	テキストモード
	Internet (インターネット)	インターネットモード
	Game(ゲーム)	ゲームモード
	Movie (映画)	映画モード
	Sports (スポーツ)	スポーツモード
Gamma (ガンマ)	Reading (読書)	読書モード
	Gamma1 (ガンマ 1)	ガンマ 1 に調整します
	Gamma2 (ガンマ 2)	ガンマ 2 に調整します
DCR	Gamma3 (ガンマ 3)	ガンマ 3 に調整します
	Off (オフ) / On (オン)	ダイナミック・コントラスト機能を停止 / 起動します。

注：

【「画像調節」の HDR 設定が「オフ以外」に設定されていて、入力ソースに HDR コンテンツがある場合、「輝度」は調整できません。

Image Setup (画像調節)

PORSCHE DESIGN



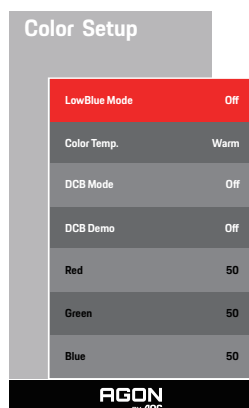
HDR	Off / DisplayHDR / HDR Picture / HDR Movie / HDR Game	HDR の有効 / 無効を切り替えます。
HDR Mode (HDR モード)	Off / HDR Picture / HDR Movie / HDR Game	HDR モードの有効 / 無効を切り替えます。

注：

HDR が検出されると、調整のための HDR オプションが表示されます。 HDR が検出されない場合は、調整のために「HDR モード」オプションが表示されます。

Color Setup (色設定)

PORSCHE DESIGN



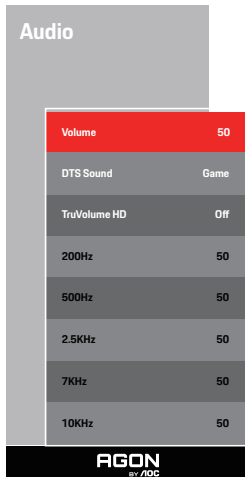
LowBlue Mode(ローブルーライト)	オフ/マルチメディア/インターネット/オフィス/読書		色温度を調整し、ブルーライトの波を下げます。
Color Temp. (色温度)	Warm(暖色)		暖色設定。
	Normal (通常)		自然色設定。
	Cool (寒色)		寒色設定。
	sRGB		sRGB 設定。
	User (ユーザー設定)	Red (赤)	
Green (緑)			緑色温度微調整。
Blue (青)			青色温度微調整。
DCB モード	Off (オフ)		
	Full Enhance (フルエンハンス)	オン / オフ	フルエンハンスモード オン / オフ。
	Nature Skin (ナチュラルスキン)	オン / オフ	ナチュラルスキンモード オン / オフ。
	Green Field (グリーンフィールド)	オン / オフ	グリーンモード オン / オフ。
	Sky-blue (スカイブルー)	オン / オフ	スカイブルーモード オン / オフ。
	Auto Detect (自動設定)	オン / オフ	自動計測 オン / オフ。
DCB Demo (DCB デモ)		オン / オフ	左画面デモオン / オフ。

注：

「画像調節」の HDR 設定が「オフ以外」に設定されていて、入力ソースに HDR コンテンツがある場合、「色のセットアップ」は調整できません。

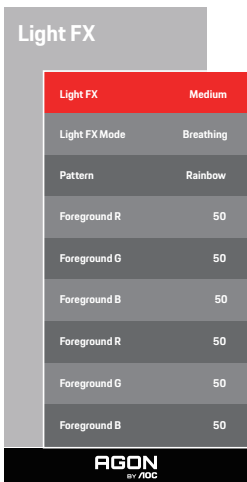
Audio (オーディオ)

PORSCHE DESIGN



Volume (音量)	0 ~ 100	音量調節。
DTS Sound (DTS サウンド)	ゲーム / ロック / クラシック / ライブ / シアター / オフ	"DTS Sound (DTS サウンド) モードを選択します。 注: モードを切り替えるために、最大 2 秒かかる場合があります。"
TruVolume HD	オン / オフ	TruVolume HD を有効化または無効化します。
200Hz	0-100	低周波数ベースのオーディオ、または、トーンのコードのルートオーディオ周波数。
500Hz	0-100	主に、ボーカル (例えば、歌唱、朗読) を表現するために使用され、ボーカルの厚みおよび強さを強化します。
2.5KHz	0-100	この周波数には、強い透過力があり、サウンドの明るさと明確さを改善することができます。
7KHz	0-100	ボーカルの明確さを強化します。
10KHz	0-100	音楽の調子の高い領域は、サウンドの高周波数性能に対して敏感です。

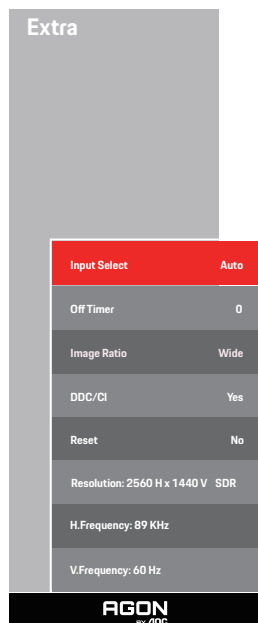
Light FX



Light FX	オフ / 低 / 中 / 強	Light FX の強度を選択してください。
Light FX Mode (Light FX モード)	オーディオ / 静的 / シンプルシフト / グラデーションシフト / シンプルフィリング / 1ウェイフィリング / 2ウェイフィリング / ブリージング / モーションポイント / ズーム / 変色 / 波 / 閃光 / デモ	Light FX モードを選択します。
Pattern (パターン)	赤色 / 緑色 / 青色 / ユーザー定義	Light FX パターンを選択します。
Foreground R	0 ~ 100	パターンがユーザー定義に設定されているとき、Light FX フォアグラウンドカラーを調整することができます。
Foreground G		
Foreground B		
Background R	0 ~ 100	パターンがユーザー定義に設定されているとき、Light FX バックグラウンドカラーを調整することができます。
Background G		
Background B		

Extra (その他)

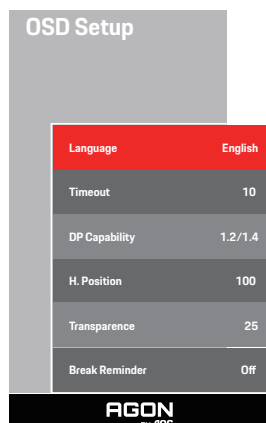
PORSCHE DESIGN



Input Select (入力選択)	自動 / HDMI1/ HDMI2 / DP1/DP2	入力信号の自動検出。
Off timer (オフタイマー)	0 - 24 時間	オフタイマーの時間を設定。
Image Ratio (画像比)	イド /4:3/1:1/17” (4:3)/ 19” (4:3)/19” (5:4)/19”ワイド (16:10)/21.5”ワイ ド (16:9)/ 22” ワ イド (16:10)/23” ワ イド (16:9)/23.6”ワイ ド (16:9)/ 24”ワイ ド (16:9)	ワイドスクリーンまたは の表示フォーマット を選択。
DDC/CI	はい / いいえ	DDC/CI サポート機能の OK。
Reset (リセット)	ENERGY STAR® ま たは No	メニューをデフォルトにリセットします。 (ENERGY STAR® は選択モデルで利用可能)

OSD Setup (OSD 設定)

PORSCHE DESIGN



Language (言語)		OSD 言語を選択します。
Timeout (表示時間設定)	5-120	OSD の表示時間を調節します。
DP Capability (DP 機能)	1.1/1.2/1.4	フリーシンク機能ご使用の際は DP1.2/DP1.4 に設定してください。
H. Position (水平位置)	0-100	OSD の水平位置を調整します。
Transparence (透明度)	0-100	OSD の透明度を調整します。
Break Reminder (休憩 リマインダー)	オン / オフ	ユーザーが 1 時間以上続けて作業する場合、休止のお知らせ。

メモ：

DP ビデオコンテンツが DP1.2/DP1.4 をサポートする場合、DP 機能用 DP1.2/DP1.4 を選択してください。そうでない場合、DP1.1 を選択してください。

LED インジケータ

状態	LED 色
フルパワーモード	白
アクティブオフモード	白い爆破

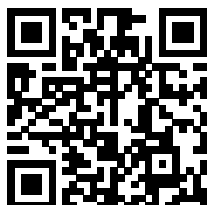
トラブルシューティング

問題&質問	回答
電源 LED がオンにならない	電源ボタンがオンになっており、電源コードがアースされたコンセントとモニターに適切に接続されているか確認してください。
画面に画像が表示されない	<ul style="list-style-type: none"> 電源コードは適切に接続されていますか？ 電源コードの接続と電源装置を確認してください。 ケーブルは正しく接続されていますか？ (D-SUB ケーブルを使用して接続済み) D-SUB ケーブル接続を確認します。 (HDMI ケーブルを使用して接続済み) HDMI ケーブル接続を確認します。 (DP ケーブルを使用して接続) DP ケーブルの接続を確認してください。 * D-SUB/HDMI/DP 入力はすべてのモデルで利用できません。 電源がオンになっている場合、コンピュータを再起動して表示される最初の画面（ログイン画面）を確認してください。 最初の画面（ログイン画面）が表示されたら、適切なモード（Windows 7/8/10 の場合はセーフモード）でコンピュータを起動し、ビデオカードの周波数を変更します。 （「最適解像度の設定」を参照してください） 初期画面（ログイン画面）が表示されない場合、サービスセンターまたは販売店にお問い合わせください。 画面に「入力がサポートされていません」が表示されていますか？ このメッセージは、ビデオカードからの信号がモニターで適切に処理できる最大解像度と周波数を超えているときに表示されます。 モニターが適切に処理できる最大解像度と周波数に調整してください。 AOC モニタードライバがインストールされていることを確認してください。
画像がぼやけており、ゴーストシャドウの問題がある。	<p>コントラストと明るさの設定を調整してください。 押すと、自動調整されます。 延長ケーブルやスイッチボックスを使用していないことを確認してください。モニターを背面のビデオカード出力コネクタに直接差し込むことを推奨します。</p>
写真が上下に揺れる、ちらつく、写真に波形パターンが表示される	<p>モニターに電氣的に干渉している可能性のある電気機器をモニターからできるだけ遠ざけます。 使用している解像度でモニターに可能な最大リフレッシュレートを使用してください。</p>
モニターがアクティブオフモードから出られない	<p>コンピュータの電源スイッチは、オンの位置になければなりません。 コンピュータのビデオカードは、スロットにぴったりとフィットする必要があります。 モニターのビデオケーブルがコンピュータに適切に接続されているか確認します。 モニターのビデオカードを検査し、曲がっているピンがないことを確認してください。 キーボードの CAPS LOCK キーを押してコンピュータが操作できることを確認したら、CAPS LOCK の LED を確認してください。CAPS LOCK キーを押した後、LED はオンまたはオフになる必要があります。</p>
原色（赤、緑、青）の1つが欠けている	<p>モニターのビデオカードを検査し、損傷しているピンがないか確認してください。 モニターのビデオケーブルがコンピュータに適切に接続されているか確認します。</p>
画面の画像が中心に表示されない、またはサイズが適切でない	<p>水平位置と垂直位置を調整するか、ホットキー（自動）を押してください。</p>
画像の色に欠陥がある（白が白く見えない）	<p>RGB カラーを調整するか、必要な色温度を選択してください。</p>
画面が水平または垂直に乱れる	<p>Windows 7/8/10 停止モードを使用して、クロックと位相を調整してください。 押すと、自動調整されます。</p>
規制とサービス	<p>CD マニュアルまたは www.aoc.com にある規制とサービスの情報を参照してください（お住まいの国で購入したモデルとサポートページの規制とサービスの情報をご覧ください）。</p>

仕様

一般仕様

パネル	モデル名	PD27S		
	ドライビングシステム	TFT カラー LCD		
	表示可能画像サイズ	68.5 cm 対角		
	画素ピッチ	0.2331mm(横) x 0.2331mm(縦)		
その他	水平スキャン範囲	30~230kHz (HDMI) 30~255kHz (DP)		
	水平スキャンサイズ (最大)	596.736 mm		
	垂直スキャン範囲	48~144Hz (HDMI) 48~170Hz (DP)		
	垂直スキャンサイズ (最大)	335.664 mm		
	最適プリセット解像度	2560 x 1440@60Hz		
	最大解像度	2560 x 1440@144Hz (HDMI) 2560 x 1440@170Hz (DP)		
	プラグアンドプレイ	VESA DDC2B/CI		
	電源	120Vdc, 6.0A		
	電力消費	標準 (デフォルトの明るさとコントラスト)	36 W	
		最大 (明るさ = 100、コントラスト = 100)	≤ 120 W	
スタンバイモード		≤ 0.5W		
物理的特性	接続タイプ	HDMI / DP / USB / マイク入力		
	信号ケーブルの種類	取り外し可能		
環境	温度	操作時	0° ~ 40°	
		非操作時	-25° ~ 55°	
	湿度	操作時	10% ~ 85% (非結露)	
		非操作時	5% ~ 93% (非結露)	
	高度	操作時	0 ~ 5,000 m (0 ~ 16,404 フィート)	
		非操作時	0~ 12,192m (0~ 40,000 フィート)	



プリセットディスプレイモード

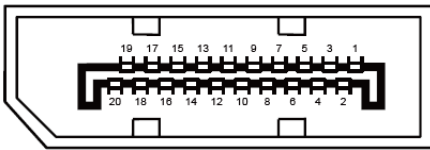
標準	解像度	水平周波数 (kHz)	垂直周波数 (Hz)
VGA	640x480@60Hz	31.469	59.94
VGA	640x480@67Hz	35	66.667
VGA	640x480@72Hz	37.861	72.809
VGA	640x480@75Hz	37.5	75
VGA	640x480@100Hz	51.08	99.769
VGA	640x480@120Hz	61.91	119.518
DOS MODE	720x400@70Hz	31.469	70.087
DOS MODE	720x480@60Hz	29.855	59.710
SD	720x576@50Hz	31.25	50
SVGA	800x600@56Hz	35.156	56.25
SVGA	800x600@60Hz	37.879	60.317
SVGA	800x600@72Hz	48.077	72.188
SVGA	800x600@75Hz	46.875	75
SVGA	800x600@100Hz	63.684	99.662
SVGA	800x600@120Hz	76.302	119.97
SVGA	832x624@75Hz	49.725	74.551
XGA	1024x768@60Hz	48.363	60.004
XGA	1024x768@70Hz	56.476	70.069
XGA	1024x768@75Hz	60.023	75.029
XGA	1024x768@100Hz	81.577	99.972
XGA	1024x768@120Hz	97.551	119.989
SXGA	1280x1024@60Hz	63.981	60.02
SXGA	1280x1024@75Hz	79.975	75.025
Full HD	1920x1080@60Hz	67.5	60
Full HD	1920x1080@120Hz	137.26	120
QHD	2560x1440@60Hz	88.787	59.951
QHD	2560x1440@120Hz	182.817	119.880
QHD	2560x1440@144Hz	222.056	143.912
QHD (for DP)	2560x1440@165Hz	242.551	165
QHD (for DP)	2560x1440@170Hz	249.901	170

ピン割り当て



19 ピンカラーディスプレイ信号ケーブル

ピン番号	信号名	ピン番号	信号名	ピン番号	信号名
1.	TMDS データ 2+	9.	TMDS データ 0-	17.	DDC/CEC アース
2.	TMDS データ 2 シールド	10.	TMDS クロック +	18.	+5V 電力
3.	TMDS データ 2-	11.	TMDS クロックシールド	19.	ホットプラグ検出
4.	TMDS データ 1+	12.	TMDS クロック -		
5.	TMDS データ 1 シールド	13.	CEC		
6.	TMDS データ 1-	14.	予約済み (デバイス上に N.C.)		
7.	TMDS データ 0+	15.	SCL		
8.	TMDS データ 0 シールド	16.	SDA		



20 ピンカラーディスプレイ信号ケーブル

ピン番号	信号名	ピン番号	信号名
1	ML_Lane 3 (n)	11	アース
2	アース	12	ML_Lane 0 (p)
3	ML_Lane 3 (p)	13	CONFIG1
4	ML_Lane 2 (n)	14	CONFIG2
5	アース	15	AUX_CH(p)
6	ML_Lane 2 (p)	16	アース
7	ML_Lane 1 (n)	17	AUX_CH(n)
8	アース	18	ホットプラグ検出
9	ML_Lane 1 (p)	19	リターン DP_PWR
10	ML_Lane 0 (n)	20	DP_PWR

プラグアンドプレイ

プラグアンドプレイ DDC2B 機能

このモニターには、VESA DDC STANDARD に準拠した VESA DDC2B 機能が装備されています。これにより、モニターはホストシステムにその ID を通知し、また使用されている DDC のレベルによっては、その表示機能について追加情報を伝えることもできます。

DDC2B は、I2C プロトコルに基づく双方向データチャンネルです。ホストは DDC2B チャンネル経由で EDID 情報を要求できます。



DTS 特許については、<http://patents.dts.com> を参照してください。DTS Licensing Limited からのライセンスに基づき製造されています。DTS、その記号、& DTS およびその記号は合わせて、DTS, Inc の登録商標であり、DTS Sound は DTS, Inc の商標です。© DTS, Inc. All Rights Reserved.